



DEMANDE INTERNATIONALE PUBLIEE EN VERTU DU TRAITE DE COOPERATION EN MATIERE DE BREVETS (PCT)

(51) Classification internationale des brevets ⁶ :
H01F 7/13, 7/16, 7/14, H01H 50/42

A1

(11) Numéro de publication internationale: WO 96/20488

(43) Date de publication internationale: 4 juillet 1996 (04.07.96)

(21) Numéro de la demande internationale: PCT/FR95/01723

(22) Date de dépôt international: 22 décembre 1995 (22.12.95)

(30) Données relatives à la priorité:
94/15694 27 décembre 1994 (27.12.94) FR

(71) Déposant (pour tous les Etats désignés sauf US): SOCIETE EUROPEENNE DE PROPULSION [FR/FR]; 24, rue Salomon-de-Rothschild, F-92150 Suresnes (FR).

(72) Inventeurs; et

(75) Inventeurs/Déposants (US seulement): FAYE, Olivier [FR/FR]; Le Froc-de-Launay, F-27950 La Chapelle-Reanville (FR). CHILLET, Christian [FR/FR]; 2, digue du Drac, F-38170 Seyssinet-Pariset (FR). YONNET, Jean-Paul [FR/FR]; 24, rue Champ-Rochas, F-38240 Meylan (FR).

(74) Mandataires: THEVENET, Jean-Bruno etc.; Cabinet Beau de Loménie, 158, rue de l'Université, F-75007 Paris (FR).

(81) Etats désignés: CA, JP, KR, MX, US, brevet européen (AT, BE, CH, DE, DK, ES, FR, GB, GR, IE, IT, LU, MC, NL, PT, SE).

Publiée

Avec rapport de recherche internationale.

(54) Title: MULTI-AIR GAP MAGNETIC ACTUATOR

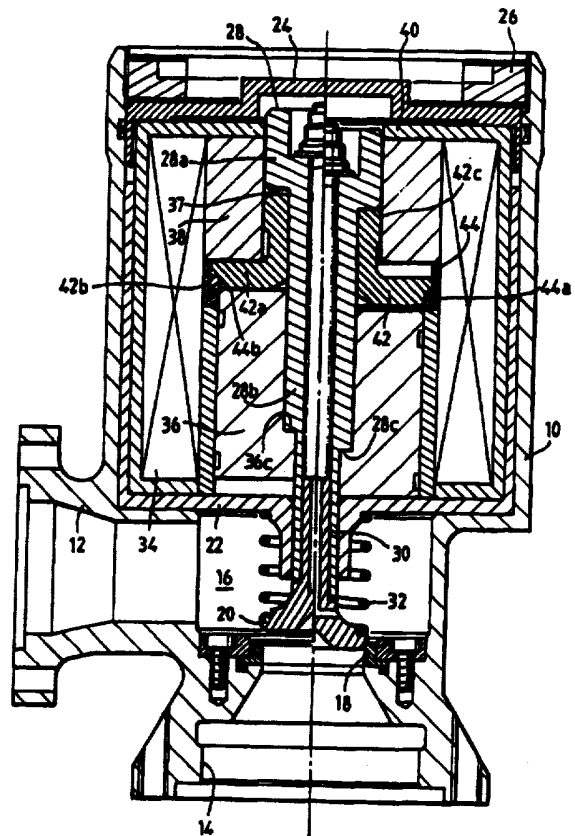
(54) Titre: ACTIONNEUR MAGNETIQUE A ENTREFERS MULTIPLES

(57) Abstract

A magnetic actuator for adhering a moving piece (36) to a pole piece (38) separated therefrom by an air gap when an electrical circuit (34) is excited, at least one intermediate piece (42) being movably arranged in said air gap between the moving piece and the pole piece, and defining, in the absence of excitation (inoperative state), gaps (e1, e2) between the intermediate piece(s) and the moving piece and the pole piece respectively, these gaps being air gaps for the magnetic flux. Means (44, 64, 74) for limiting the travel of the intermediate piece (42) are provided for holding said intermediate piece in the inoperative position in which this piece (42), the pole piece (38) and the moving piece (36) are fixed and separated by said air gaps. Said means for limiting the travel of the intermediate piece preferably consist of a piece made of non-magnetic material.

(57) Abrégé

Actionneur magnétique assurant, sous l'effet de l'excitation d'un circuit électrique (34), le collage d'une pièce mobile (36) contre une pièce polaire (38) dont elle est séparée par un entrefer, comportant au moins une pièce intermédiaire (42) disposée dans cet entrefer et pouvant se déplacer entre la pièce mobile et la pièce polaire, tout en définissant en l'absence d'excitation (au repos) des espaces libres (e1, e2), entre la ou les pièces intermédiaires et respectivement la pièce mobile et la pièce polaire, lesquels espaces constituent des entrefers pour le flux magnétique. Des moyens (44, 64, 74) de limitation de la course de la pièce intermédiaire (42) sont prévus pour maintenir cette pièce intermédiaire dans la position de repos dans laquelle cette pièce (42) ainsi que la pièce polaire (38) et la pièce mobile (36) sont fixes et séparées par lesdits entrefers. De préférence, ces moyens de limitation de la course de la pièce intermédiaire sont constitués par une pièce faite en un matériau amagnétique.



UNIQUEMENT A TITRE D'INFORMATION

Codes utilisés pour identifier les Etats parties au PCT, sur les pages de couverture des brochures publiant des demandes internationales en vertu du PCT.

AT	Arménie	GB	Royaume-Uni	MW	Malawi
AT	Autriche	GE	Géorgie	MX	Mexique
AU	Australie	GN	Guinée	NE	Niger
BB	Barbade	GR	Grèce	NL	Pays-Bas
BE	Belgique	HU	Hongrie	NO	Norvège
BF	Burkina Faso	IE	Irlande	NZ	Nouvelle-Zélande
BG	Bulgarie	IT	Italie	PL	Pologne
BJ	Bénin	JP	Japon	PT	Portugal
BR	Brésil	KE	Kenya	RO	Roumanie
BY	Bélarus	KG	Kirghizistan	RU	Fédération de Russie
CA	Canada	KP	République populaire démocratique de Corée	SD	Soudan
CF	République centrafricaine	KR	République de Corée	SE	Suède
CG	Congo	KZ	Kazakhstan	SG	Singapour
CH	Suisse	LI	Liechtenstein	SI	Slovénie
CI	Côte d'Ivoire	LK	Sri Lanka	SK	Slovaquie
CM	Cameroun	LR	Libéria	SN	Sénégal
CN	Chine	LT	Lituanie	SZ	Swaziland
CS	Tchécoslovaquie	LU	Luxembourg	TD	Tchad
CZ	République tchèque	LV	Lettonie	TG	Togo
DE	Allemagne	MC	Monaco	TJ	Tadjikistan
DK	Danemark	MD	République de Moldova	TT	Trinité-et-Tobago
EE	Estonie	MG	Madagascar	UA	Ukraine
ES	Espagne	ML	Mali	UG	Ouganda
FI	Finlande	MN	Mongolie	US	Etats-Unis d'Amérique
FR	France	MR	Mauritanie	UZ	Ouzbékistan
GA	Gabon			VN	Viet Nam

ACTIONNEUR MAGNETIQUE A ENTREFERS MULTIPLES

DOMAINE DE L'INVENTION

La présente invention concerne un actionneur magnétique destiné aux applications requérant des courses longues et un effort d'appel important.

ART ANTERIEUR

Classiquement, dans les commandes de dispositifs d'étanchéité où les phénomènes d'usure de joints et d'équilibrage de la pression sont primordiaux, il est fondamental de disposer à la fois d'une réserve d'effort suffisante pour permettre l'ouverture du dispositif et d'une course importante pour favoriser la section de passage du fluide. Or, dans le cas de l'utilisation d'un électroaimant courant (c'est à dire muni d'un simple entrefer), ces deux types de contraintes conduisent à dimensionner cet électroaimant, constituant l'actionneur du dispositif d'étanchéité, en fonction de la force maximale à délivrer lors de la mise en courant (c'est à dire lorsque l'entrefer est maximal). Il en résulte un sur-dimensionnement conséquent de l'actionneur dont l'accroissement de taille et de masse entraîne une majoration de l'énergie dissipée et corrélativement une augmentation des coûts du dispositif.

DESCRIPTION DE L'INVENTION

La présente invention a pour objet un actionneur magnétique qui pallie les inconvénients de l'art antérieur en procurant un dispositif plus performant, c'est à dire permettant l'obtention soit d'une force d'appel lors de la mise en courant nettement supérieure pour une course équivalente soit d'une course supérieure pour une force d'appel identique.

Ce but est atteint par un actionneur magnétique assurant, sous l'effet de l'excitation d'un circuit magnétique, le collage d'une pièce mobile contre une pièce polaire dont elle est séparée par un entrefer, caractérisé en ce qu'il comporte en outre au moins une pièce intermédiaire disposée dans cet entrefer et pouvant se déplacer entre la pièce mobile et la pièce polaire, tout en définissant en l'absence d'excitation (au repos) des espaces libres e1, e2, e3 entre la ou les pièces intermédiaires et respectivement la pièce mobile et la pièce polaire, lesquels espaces constituent des entrefers pour le flux magnétique.

Lorsque l'actionneur selon l'invention comporte deux pièces intermédiaires, celles-ci définissent au repos un premier entrefer e1 entre la pièce polaire et la première pièce intermédiaire, un second entrefer e2 entre cette pièce intermédiaire et la seconde pièce intermédiaire et un troisième entrefer e3 entre la seconde pièce

intermédiaire et la pièce mobile. En outre, une pièce faite en un matériau amagnétique est destinée à maintenir la ou les pièces intermédiaires dans la position de repos dans laquelle cette ou ces pièces intermédiaires ainsi que la pièce polaire et la pièce mobile sont fixes et séparées par lesdits entrefers.

5 Par la présence de la ou des pièces intermédiaires, il est ainsi possible sans accroissement sensible de la taille de l'actionneur d'obtenir un dispositif possédant une plus grande course ou un effort d'attraction plus important.

De même, un actionneur magnétique, destiné à la commande d'un arbre de transmission d'un mouvement et muni d'un circuit magnétique dont l'excitation
10 tend à provoquer le collage d'un noyau mobile contre une pièce polaire dont il est séparé par un entrefer, peut comporter en outre au moins une pièce intermédiaire disposée dans cet entrefer et pouvant se déplacer entre le noyau et la pièce polaire tout en définissant au moins deux entrefers avec ces deux éléments, en l'absence d'excitation du circuit magnétique.

15 Dans un mode de réalisation préférentiel, un tel actionneur comporte un circuit magnétique tubulaire à l'intérieur duquel sont disposés coaxialement à la fois un noyau mobile et une pièce polaire fixe tout en définissant entre ces deux éléments coaxiaux un premier espace dans le sens axial, le noyau et la pièce polaire étant percés selon leur axe longitudinal pour recevoir un arbre de
20 transmission du mouvement, caractérisé en ce que le diamètre externe de l'arbre présente une dimension supérieure sur une partie d'extrémité s'étendant sur une partie de la paroi interne de la pièce polaire de telle sorte qu'il est créé un espace annulaire complémentaire entre la surface externe de l'arbre non surdimensionnée et la partie de la paroi de la pièce polaire qui n'est pas en contact avec cet arbre, cet
25 espace complémentaire pouvant recevoir une pièce intermédiaire annulaire en forme de T dont l'embase de plus grand diamètre s'étend dans ledit premier espace et qui est libre de coulisser d'une part intérieurement le long de l'arbre et d'autre part extérieurement le long de la pièce polaire.

Dans une première configuration, la pièce intermédiaire comporte sur la
30 surface périphérique de son embase un épaulement destiné à venir en butée contre un épaulement correspondant d'une bague faite en un matériau amagnétique et disposée dans le premier espace contre la paroi interne du circuit magnétique. Dans une seconde configuration dans laquelle la pièce intermédiaire en forme de T est remplacée par une pièce intermédiaire en forme de Y avec une embase à surfaces
35 coniques, c'est l'extrémité de cette embase qui est destinée à venir en butée contre un épaulement de cette bague. L'arbre comporte un épaulement coopérant avec un

épaulement complémentaire du noyau de telle sorte qu'il puisse être réalisé une transmission du mouvement entre ces deux éléments.

De préférence, l'arbre comporte sur une partie de sa longueur en contact avec le noyau un diamètre externe de dimension moindre correspondant avec un
5 diamètre également réduit de ce noyau.

Avantageusement, une carcasse métallique recouvre les surfaces externes du circuit magnétique et de la pièce polaire ainsi qu'une partie de la paroi interne de ce circuit magnétique disposée en regard du noyau.

En l'absence d'excitation du circuit magnétique, l'arbre est soumis à une
10 force de rappel obtenue par l'action d'un ressort dont une extrémité est solidaire de cet arbre et dont l'autre extrémité prend appui sur une paroi externe de l'actionneur.

Le présent actionneur est particulièrement adapté à la réalisation d'électrovannes comme par exemple des vérins magnétiques.

15 BREVE DESCRIPTION DES DESSINS

D'autres caractéristiques et avantages de la présente invention ressortiront mieux de la description suivante, faite à titre indicatif et non limitatif, en regard des dessins annexés, sur lesquels:

- la figure 1 montre un exemple d'une électrovanne munie d'un actionneur
20 magnétique selon l'invention,
- les figures 2, 3 et 4 montrent le circuit magnétique de l'actionneur de la figure 1 dans trois positions distinctes de fonctionnement: au repos, dans une position intermédiaire et au collage,
- la figure 5 est une première variante de réalisation de l'actionneur magnétique
25 selon l'invention présentant des surfaces de contact coniques,
- la figure 6 est une seconde variante de réalisation de l'actionneur magnétique selon l'invention présentant deux pièces intermédiaires,
- les figures 7 à 9 montrent un exemple d'application de l'invention à un actionneur du type à palette,
- 30 – les figures 10 à 12 montrent un autre exemple d'application de l'invention à un actionneur du type à relais,
- la figure 13 représente deux courbes montrant la relation existant entre la force d'attraction et la course pour un actionneur classique et un actionneur selon l'invention.

DESCRIPTION DETAILLEE D'UN MODE DE REALISATION

La figure 1 montre un exemple de réalisation d'une électrovanne à deux voies munie d'un actionneur magnétique selon l'invention. Pour une meilleure compréhension du fonctionnement de l'actionneur, la figure 1 montre l'électrovanne dans ses deux positions extrêmes de fonctionnement (au repos (coupe de droite) et au collage (coupe de gauche)). Cette électrovanne comporte d'une part un corps cylindrique 10 destiné à recevoir l'actionneur et d'autre part des canaux d'entrée 12 et de sortie 14 reliés à une extrémité de ce corps et communiquant avec une chambre centrale 16 dans laquelle est formé un siège 18 d'un clapet 20. L'actionneur est maintenu dans le corps 10 au moyen d'une chemise cylindrique amagnétique 22 formant réceptacle et d'un couvercle 24, l'ensemble réceptacle-couvercle étant solidarisé, par exemple, par un écrou 26. L'actionneur est traversé selon son axe longitudinal par un arbre 28 de transmission du mouvement qui est solidaire d'une tige de poussée 30 sur laquelle est monté le clapet 20. Un ressort de rappel 32 qui prend appui sur une face externe de la chemise 22 permet le positionnement de l'arbre en butée mécanique arrière dans une position extrême basse (position de repos de l'actionneur) dans laquelle le clapet repose sur son siège.

L'actionneur se présente sous la forme d'un circuit magnétique, comportant un circuit électrique tubulaire 34 implanté dans une pièce magnétique 40, et à l'intérieur duquel sont disposés coaxialement à la fois un noyau mobile 36 et une pièce polaire fixe 38 tout en laissant entre ces deux éléments coaxiaux un premier espace libre dans le sens axial. Le noyau 36 et la pièce polaire 38 sont percés selon leur axe longitudinal pour recevoir l'arbre 28 de transmission du mouvement qui est amagnétique. Le diamètre externe de l'arbre 28 présente une dimension supérieure sur une partie d'extrémité supérieure 28a s'étendant sur une partie supérieure de la paroi interne de la pièce polaire 38 de telle sorte qu'il existe un espace annulaire complémentaire 37 entre la surface externe de l'arbre 28 de section moyenne non surdimensionnée 28b et la partie de la paroi de la pièce polaire 38 qui n'est pas en contact avec cette portion d'arbre 28b de section moyenne, laquelle portion 28b présente un diamètre externe correspondant au diamètre interne du noyau mobile 36. La pièce 40 recouvre les surfaces externes du bobinage électrique 34 et de la pièce polaire 38 de même qu'une partie de la paroi interne de ce circuit tubulaire 34 disposée en regard du noyau 36. Dans l'espace annulaire 37 séparant la pièce polaire 38 de l'arbre 28 est disposée une pièce intermédiaire annulaire 42 en forme de T (renversé ou non selon la disposition

respective des éléments composant l'actionneur) dont la branche horizontale ou l'embase de plus grand diamètre 42a s'étend dans le premier espace existant axialement entre cette pièce polaire 38 et le noyau 36. Cette pièce 42, qui doit pouvoir assurer la continuité magnétique et est de ce fait constituée par exemple en un matériau ferromagnétique, est libre de coulisser d'une part intérieurement le long de la portion 28b de l'arbre 28 et d'autre part extérieurement le long de la pièce polaire 38. La surface périphérique de l'embase 42a de la pièce intermédiaire 42 comporte un épaulement 42b destiné à venir en butée contre un épaulement correspondant 44b d'une bague 44 faite en un matériau amagnétique et disposée contre la paroi interne du circuit électrique 34 dans l'espace séparant axialement la pièce polaire 38 du noyau 36. Le diamètre interne de la partie inférieure 44a de cette bague 44 correspond au diamètre externe du noyau 36 pour constituer une paroi de guidage de ce dernier lors de son déplacement sous l'action du champ magnétique créé dans l'actionneur. La pièce intermédiaire 42 qui est insérée dans le circuit magnétique constitué de la pièce polaire 38, de la pièce magnétique 40 du bobinage électrique et du noyau 36 définit au repos selon l'axe longitudinal de l'actionneur des entrefers e1 et e2 entre la pièce intermédiaire 42 et respectivement le noyau 36 et la pièce polaire 38.

Le fonctionnement de cette électrovanne sera décrit en regard des figures 2 à 4. Au repos (figure 2 et demi-vue droite de la figure 1), en l'absence d'excitation du circuit magnétique, l'effort de rappel exercé par le ressort 32 maintient le clapet 20 sur son siège 18 interdisant toute liaison entre les canaux d'entrée 12 et de sortie 14. Le noyau 36 est dans une position extrême basse, sa face inférieure plaquée (à l'exception d'un léger jeu destiné à assurer l'appui du clapet 20) contre le fond du réceptacle 22 par l'arbre 28 qui le traverse, est soumis directement à l'effort de rappel du ressort 32 et possède un épaulement 28c coopérant avec un épaulement complémentaire 36c du noyau 36 (ces épaulements peuvent être très simplement réalisés par une réduction du diamètre de l'arbre 28 et du noyau 36 sur une partie de la longueur du noyau). La pièce intermédiaire 42 poussée par l'arbre 28 est en butée sur l'épaulement interne 44b de la bague 44 de telle sorte qu'il puisse subsister l'entrefer e1 entre la face radiale externe de son embase 44a et la face supérieure radiale du noyau 36. Dans cette position de repos, toutes les pièces précitées sont fixes et ne disposent donc pas de degrés de liberté selon l'axe longitudinal de l'actionneur.

A la mise en courant (figure 3), un champ magnétique s'établit entre le noyau 36 et la pièce polaire 38 au travers de la pièce intermédiaire 42 dont une

face cylindrique externe 42c est en contact glissant avec la pièce polaire 38. Compte tenu de l'entrefer e1 existant entre la face supérieure du noyau 36 et la face radiale externe de l'embase 42a de la pièce intermédiaire 42, le flux traversant cette dernière est limité et notamment il n'entraîne pas une saturation du circuit magnétique. Le flux traverse alors la pièce intermédiaire en quasi totalité par le contact existant entre cette pièce 42 et la pièce polaire 38. L'actionneur, dans cette phase de fonctionnement, se comporte comme un circuit magnétique classique ayant pour unique entrefer e1 et il va donc générer une force d'attraction entre le noyau 36 et la pièce intermédiaire 42 qui tend à réduire cet entrefer e1. Cette réduction puis la disparition complète de l'entrefer (par collage du noyau 36 contre la pièce intermédiaire 42) provoque un accroissement considérable du flux traversant la pièce intermédiaire 42. Il en résulte une saturation magnétique de la pièce 42 et corrélativement une déviation du flux par l'entrefer e2 existant entre la face radiale interne de l'embase 42a de la pièce intermédiaire 42 et la face radiale inférieure de la pièce polaire 38. Il se crée alors une nouvelle force d'attraction entre ces deux pièces 42, 38 permettant de réduire jusqu'à sa disparition l'espace les séparant (figure 4 et demi-vue de gauche de la figure 1).

D'autres exemples de réalisation de l'actionneur selon l'invention sont montrés aux figures 5 à 12.

Sur la figure 5, qui montre l'actionneur dans une position haute de collage (les entrefers e1 et e2 étant fermés), la pièce intermédiaire 42 présente une forme en Y avec une embase conique 42d dont l'extrémité est initialement en butée contre l'épaulement 44b de la bague 44 en matériau amagnétique. Le fonctionnement de cet actionneur est strictement identique à celui décrit précédemment en regard des figures 2 à 4, la présence des surfaces coniques de contact permettant toutefois d'obtenir une course plus importante à entrefers identiques ou une même course avec des entrefers plus faibles.

La figure 6 illustre, dans une position de repos initiale, un autre exemple de réalisation de l'actionneur selon l'invention dans lequel l'espace libre dans le sens axial existant entre la pièce polaire 38 et le noyau mobile 36 comporte non seulement une mais deux pièces intermédiaires 42 et 43. Par cette structure, l'effet de relais du flux magnétique engendré par ces pièces peut être étendu à plus de deux entrefers, allongeant d'autant la course de l'actionneur, et cela sans perte importante de force d'appel. Dans cette configuration particulière, la première pièce intermédiaire 42 présente une forme en T avec une embase 42a dont la surface périphérique repose sur un premier épaulement 44b de la bague

amagnétique 44 et ainsi définit, comme précédemment, l'entrefer e1 entre la face radiale externe de cette embase et la face supérieure du noyau 36. La première pièce intermédiaire 42 est libre de coulisser d'une part intérieurement le long de l'arbre 28 et d'autre part extérieurement le long d'une face cylindrique interne 43a de la seconde pièce intermédiaire 43. Pareillement, cette seconde pièce 43 peut elle même coulisser également intérieurement le long de l'arbre 28 (sur une partie 28d de diamètre légèrement supérieur au diamètre moyen de cet arbre sur lequel peut coulisser la pièce 42) et extérieurement, par une partie de sa face cylindrique externe 43b, le long à la fois de la bague 44 et d'une face latérale interne de la pièce polaire 38. Un second épaulement 44c est formé dans cette bague 44 pour constituer une butée pour la seconde pièce intermédiaire 43 et pour définir au repos le second entrefer e2 entre la face radiale interne de l'embase 42a et la face radiale externe de la seconde pièce 43. Un troisième entrefer e3 est présent entre la face radiale interne de la seconde pièce intermédiaire 43 et la face radiale externe de la pièce polaire 38, le maintien, dans sa position de repos, de cette seconde pièce 43 étant obtenu par l'action de la partie d'extrémité de l'arbre de dimension supérieure 28a sur une partie de sa face radiale interne.

Le fonctionnement de cette variante de réalisation à trois entrefers est dans son principe analogue à celui régissant la version préférentielle à deux entrefers. A la mise en courant du bobinage électrique d'excitation 34, le champ magnétique s'établit entre le noyau 36 et la pièce polaire 38 à travers les pièces intermédiaires 42 et 43 qui sont en contact glissant entre elles. L'actionneur se comporte comme un circuit magnétique classique ayant pour unique entrefer e1 et il va donc générer une force d'attraction entre le noyau 36 et la première pièce intermédiaire 42 qui tend à réduire ce premier entrefer. Cette réduction puis la disparition complète de l'entrefer (par collage du noyau contre la première pièce intermédiaire) provoque un accroissement considérable du flux traversant la première pièce 42. Il en résulte une saturation magnétique de cette pièce et corrélativement une déviation du flux par le deuxième entrefer e2 existant entre la face interne de l'embase de la première pièce intermédiaire et la face radiale externe de la seconde pièce intermédiaire 43. Il se crée alors une nouvelle force d'attraction entre les deux pièces intermédiaires permettant de réduire jusqu'à sa disparition l'espace e2 les séparant et entraînant également une saturation magnétique de la seconde pièce intermédiaire avec pour conséquence une déviation du flux par le troisième entrefer e3 ménagé entre la face radiale interne de la seconde pièce intermédiaire 43 et la face radiale externe de la

pièce polaire 38. Une force d'attraction nouvelle va alors naître et entraîner la disparition progressive de ce dernier entrefer.

Bien entendu, il est possible d'adapter cet exemple de réalisation à trois entrefers sur le modèle de la figure 5 avec des surfaces de contact coniques.

5 Les figures 7 à 9 illustrent l'application de l'invention à des actionneurs à "palettes". Avec ce type de dispositifs, la force d'appel comme la course peuvent être avantageusement augmentées par l'adjonction d'une ou plusieurs pièces intermédiaires servant de relais au flux magnétique et disposées dans l'entrefer e existant entre la pièce mobile 66 et la pièce polaire 68. Dans les dispositifs de l'art
10 antérieur, la pièce mobile (la palette 66) est articulée avec la pièce polaire 68 qu'entoure le bobinage magnétique 60. Des moyens de retenue de cette pièce mobile, non représentés, permettent, dans la position de repos initiale de la figure 7, de maintenir le circuit magnétique ouvert en créant une force F de rappel sur la palette. Dans la structure de l'invention, l'extrémité libre d'une pièce intermédiaire
15 62 articulée sur la pièce mobile 66 repose sur un épaulement 64b d'une pièce en matériau amagnétique 64 en définissant un premier entrefer e1 entre la pièce intermédiaire et la pièce polaire et un second entrefer e2 entre cette pièce intermédiaire et la pièce mobile. Des solutions alternatives peuvent résulter de la suppression de la pièce 64 et de la mise en place d'un dispositif de limitation de
20 course angulaire de la pièce intermédiaire 62 par rapport à la pièce mobile 66.

Le fonctionnement de cet actionneur peut être simplement décrit comme suit. A la mise sous tension du bobinage magnétique 60, le flux magnétique traverse la pièce intermédiaire 62 par l'articulation commune avec la pièce mobile 66 et tend à réduire l'entrefer e1 existant entre cette pièce et la pièce polaire 68.
25 Celui-ci réduit, la pièce 62 est alors rapidement saturée par le flux magnétique dont l'action va accentuer le basculement de la pièce mobile en venant combler le second entrefer e2 et ainsi provoquer la fermeture totale de l'actionneur (figure 9).

Les figures 10 à 12 illustrent une autre application de l'invention à des actionneurs plus classiques du type "relais" dans lesquels la structure de l'invention
30 permet d'augmenter la course sans réduction de performances. La figure 10 montre une structure classique avec une pièce polaire 78, un noyau mobile 76 et un bobinage magnétique 70. La pièce mobile 76 est séparée par un entrefer e de la pièce polaire 78 par l'action d'une force F de rappel. Dans la structure de l'invention, la pièce mobile est munie d'une pièce intermédiaire en forme d'étrier
35 72 placée dans l'entrefer e et dont les branches 72a peuvent coulisser le long de la pièce 76 tandis que le plancher 72b de cet étrier définit des entrefers e1 et e2

respectivement avec la pièce polaire 78 et la pièce mobile 76. Une pièce 74 en un matériau amagnétique est disposée à l'extrémité de la pièce mobile 76 afin de servir de butée au repos pour la pièce intermédiaire 72.

Le principe de fonctionnement de cet actionneur est semblable au précédent. Lors de l'excitation du circuit magnétique 70, le flux créé entre la pièce mobile et la pièce polaire traverse la pièce intermédiaire 72 (par les contacts latéraux entre les branches de l'étrier 72 et la pièce mobile 76) et tend à réduire l'entrefer e_1 existant entre cette dernière et la pièce polaire. Dès la disparition de l'entrefer, la pièce 72 se sature magnétiquement et le flux magnétique tend alors à réduire le second entrefer e_2 pour aboutir à la configuration de la figure 12 dans laquelle la pièce mobile se retrouve collée contre la pièce polaire par l'intermédiaire de la pièce 72.

Les résultats obtenus en matière de force sont montrés comparativement sur la figure 13 avec un circuit magnétique classique de l'art antérieur (avec un unique entrefer ; courbe 50) et avec un actionneur à deux entrefers tel que celui de la figure 1 (courbe 52). Ces courbes ont été réalisées pour des configurations structurelles identiques de ces deux types d'actionneur à l'exception de la configuration de l'entrefer. Une géométrie avec des entrefers e_1 et e_2 égaux ($e_1 + e_2 = e$ de l'art antérieur) a été choisie mais en pratique un choix différent des valeurs d'entrefer devra et saura être fait par l'homme de l'art en fonction du profil d'évolution de force souhaité en fonction de la course.

Dans l'exemple représenté, il peut ainsi être remarqué que, à course égale et pour des déplacements supérieurs à 2,5 mm, la force d'attraction est de 50 à plus de 100 % supérieure à celle enregistrée par un actionneur classique. De même, à force d'attraction égale, la course de l'actionneur peut être allongée de 30 à 100 % selon les cas.

Les dispositifs décrits précédemment sont particulièrement bien adaptés à la réalisation d'électrovannes nécessitant l'emploi d'un actionneur linéaire à grande course. Mais bien entendu, son emploi ne saurait être limité à ces seuls dispositifs d'étanchéité et une utilisation pour un vérin magnétique est aussi envisageable.

REVENDICATIONS

1. Actionneur magnétique comprenant un circuit électrique (34, 60, 70), une pièce fixe (38, 68, 70) disposée au moins en partie à l'intérieur de ce circuit électrique, une pièce mobile (36, 66, 76) destinée à être collée contre la pièce fixe, dont elle est séparée par un entrefer, sous l'effet d'un courant d'excitation traversant le circuit électrique, et une pièce intermédiaire disposée dans cet entrefer, et pouvant se déplacer entre la pièce fixe et la pièce mobile, caractérisé en ce que une partie (42c) de cette pièce intermédiaire est en contact avec l'une ou l'autre de ces pièces fixe ou mobile tout en laissant au repos (en l'absence d'excitation) entre ces pièces des espaces libres qui constituent des premier et second entrefers e1, e2 pour le flux magnétique circulant dans le circuit magnétique formé par le circuit électrique, la pièce fixe, le premier entrefer e1, cette pièce intermédiaire, le second entrefer e2, et la pièce mobile.

2. Actionneur selon la revendication 1, caractérisé en ce que ladite pièce intermédiaire est formée d'une première pièce intermédiaire (42) et d'une seconde pièce intermédiaire (43) séparée l'une de l'autre par un entrefer, une partie (43a) de la seconde pièce intermédiaire étant en contact avec la première pièce intermédiaire.

3. Actionneur selon la revendication 1 ou la revendication 2, caractérisé en ce qu'il comporte en outre des moyens de limitation de la course de la pièce intermédiaire (42, 62, 72, 43) destinés à maintenir la ou les pièces intermédiaires (42, 62, 72; 43) dans une position déterminée de repos dans laquelle cette ou ces pièces intermédiaires ainsi que la pièce polaire et la pièce mobile sont immobiles et séparées par lesdits entrefers.

4. Actionneur selon la revendication 3, caractérisé en ce que les moyens de limitation de la course de la pièce intermédiaire sont constitués par une pièce faite en un matériau amagnétique (44, 64, 74).

5. Actionneur magnétique destiné à la commande d'un arbre (28) de transmission d'un mouvement comportant un circuit électrique (34), une pièce polaire fixe disposée à l'intérieur de ce circuit électrique, un noyau mobile (36) destiné à être collé contre la pièce polaire fixe, dont il est séparé par un entrefer, sous l'effet d'un courant d'excitation traversant le circuit électrique, et au moins une pièce intermédiaire (42) disposée dans cet entrefer et pouvant se déplacer entre la pièce polaire fixe et le noyau mobile, caractérisé en ce que une partie (42c) de cette pièce intermédiaire est en contact avec l'une ou l'autre de ces pièces fixe ou mobile

tout en définissant au repos (en l'absence d'excitation) au moins deux entrefers entre ces pièces.

5 6. Actionneur magnétique selon la revendication 5 comportant un circuit électrique tubulaire (34) implanté dans une pièce magnétique (40) et à l'intérieur
duquel sont disposés coaxialement à la fois un noyau mobile (36) et une pièce
10 polaire fixe (38) tout en définissant entre ces deux éléments coaxiaux un premier espace dans le sens axial, le noyau (36) et la pièce polaire (38) étant percés selon leur axe longitudinal pour recevoir un arbre de transmission du mouvement (28), caractérisé en ce que le diamètre externe de l'arbre (28) présente une dimension
15 supérieure sur une partie d'extrémité (28a) s'étendant sur une partie de la paroi interne de la pièce polaire (38) de telle sorte qu'il est créé un espace annulaire complémentaire (37) entre la surface externe de l'arbre (28) non surdimensionnée (28b) et la partie de la paroi de la pièce polaire (38) qui n'est pas en contact avec cet arbre (28), cet espace complémentaire (37) pouvant recevoir une pièce
20 intermédiaire annulaire (42) en forme de T dont l'embase (42a) de plus grand diamètre s'étend dans ledit premier espace et qui est libre de coulisser d'une part intérieurement le long de l'arbre (28) et d'autre part extérieurement le long de la pièce polaire (28).

20 7. Actionneur magnétique selon la revendication 6, caractérisé en ce que la pièce intermédiaire (42) comporte sur la surface périphérique de son embase (42a) un épaulement (42b) destiné à venir en butée contre un épaulement correspondant (44b) d'une bague (44) faite en un matériau amagnétique et disposée dans le premier espace contre la paroi interne du circuit électrique (34).

25 8. Actionneur magnétique selon la revendication 6, caractérisé en ce que la pièce intermédiaire annulaire (42) en forme de T est remplacée par une pièce intermédiaire annulaire en forme de Y avec une embase à surfaces coniques (42d) dont l'extrémité est destinée à venir en butée contre un épaulement (44b) d'une bague (44) faite en un matériau amagnétique et disposée dans le premier espace contre la paroi interne du circuit électrique (34).

30 9. Actionneur magnétique selon la revendication 6, caractérisé en ce que l'arbre (28) comporte un épaulement (28c) coopérant avec un épaulement complémentaire (36c) du noyau (36) de telle sorte qu'il puisse être réalisé une transmission du mouvement entre ces deux éléments.

35 10. Actionneur magnétique selon la revendication 9, caractérisé en ce que ledit épaulement est réalisé par le fait que l'arbre (28) comporte sur une partie

de sa longueur en contact avec le noyau (36) un diamètre externe de dimension moindre correspondant avec un diamètre également réduit de ce noyau (36).

5 11. Actionneur magnétique selon la revendication 6, caractérisé en ce que la pièce magnétique (40) recouvre les surfaces externes du circuit électrique (34) et de la pièce polaire (38) ainsi qu'une partie de la paroi interne de ce circuit disposée en regard du noyau (36).

10 12. Actionneur magnétique selon la revendication 6, caractérisé en ce que, en l'absence d'excitation du circuit électrique (34), l'arbre (28) est soumis à une force de rappel obtenue par l'action d'un ressort (32) dont une extrémité est solidaire de cet arbre et dont l'autre extrémité prend appui sur une paroi externe (22) de l'actionneur.

13. Electrovanne munie d'un actionneur magnétique selon l'une quelconque des revendications 5 à 12.

15 14. Procédé de commande d'un actionneur magnétique selon l'une quelconque des revendications 1 à 12, caractérisé en ce que tout d'abord on provoque la réduction du premier entrefer e1 par une attraction entre une première pièce magnétique et la pièce intermédiaire (42,62,72) et, le collage établi, on provoque ensuite la réduction du second entrefer e2 par une seconde attraction entre l'ensemble ainsi formé et une seconde pièce magnétique dont une partie est
20 en contact avec la pièce intermédiaire.

15. Procédé selon la revendication 14, caractérisé en ce que la seconde attraction est obtenue après saturation magnétique de la pièce intermédiaire et dérivation du flux magnétique au travers du second entrefer e2.

1 / 6

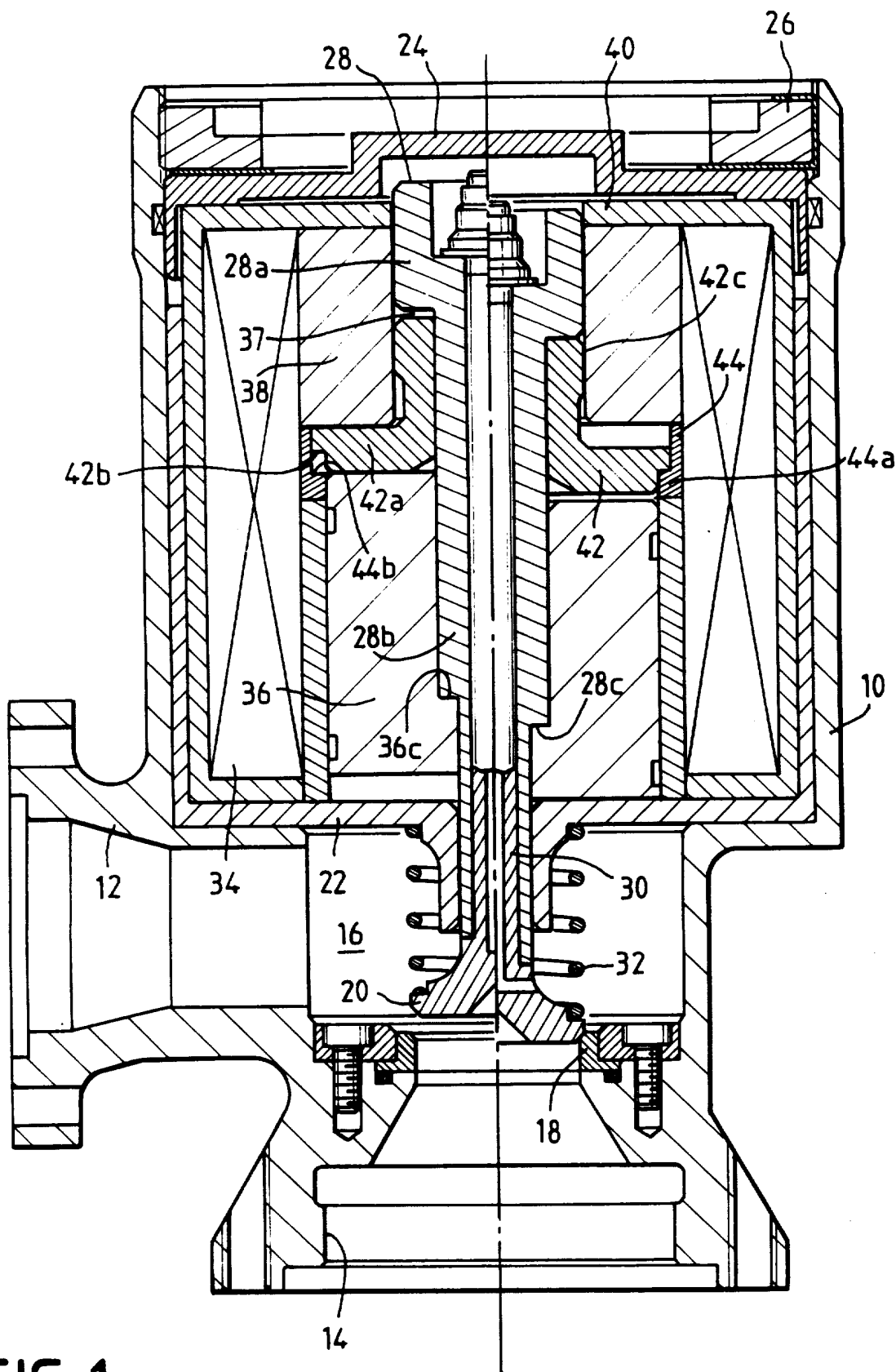


FIG. 1

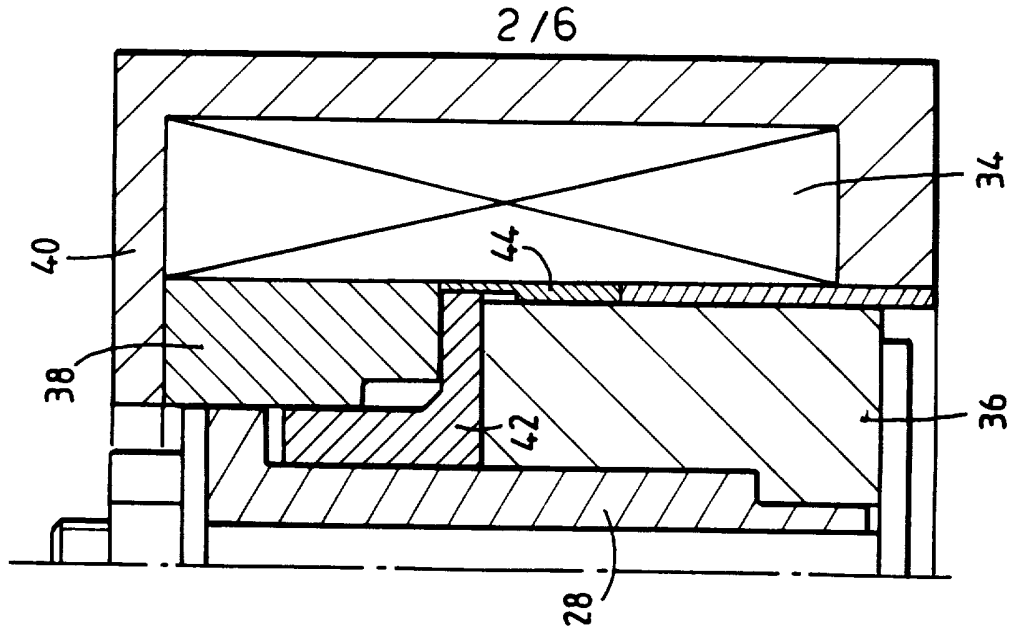


FIG. 4

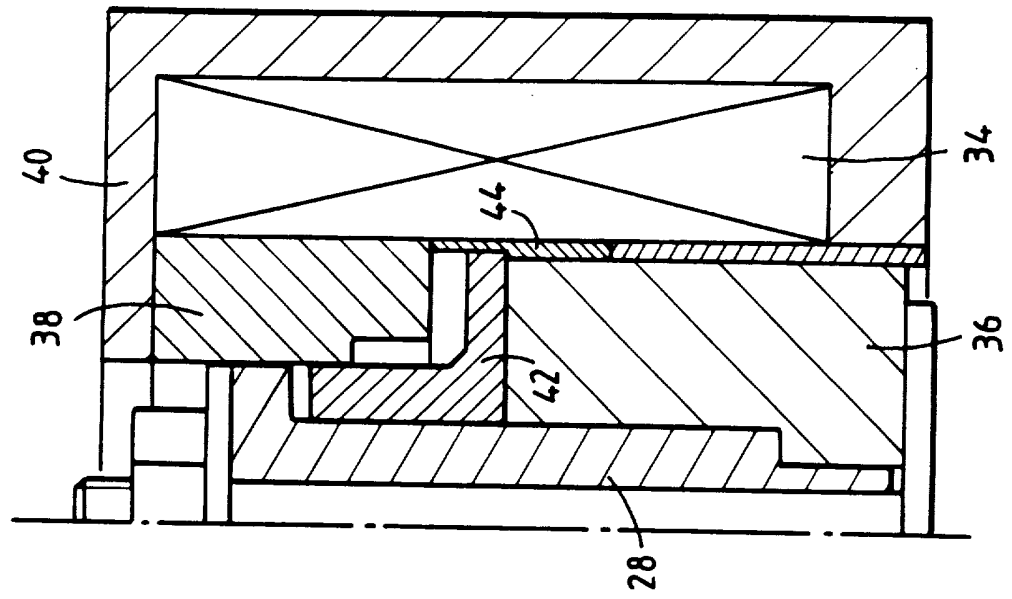


FIG. 3

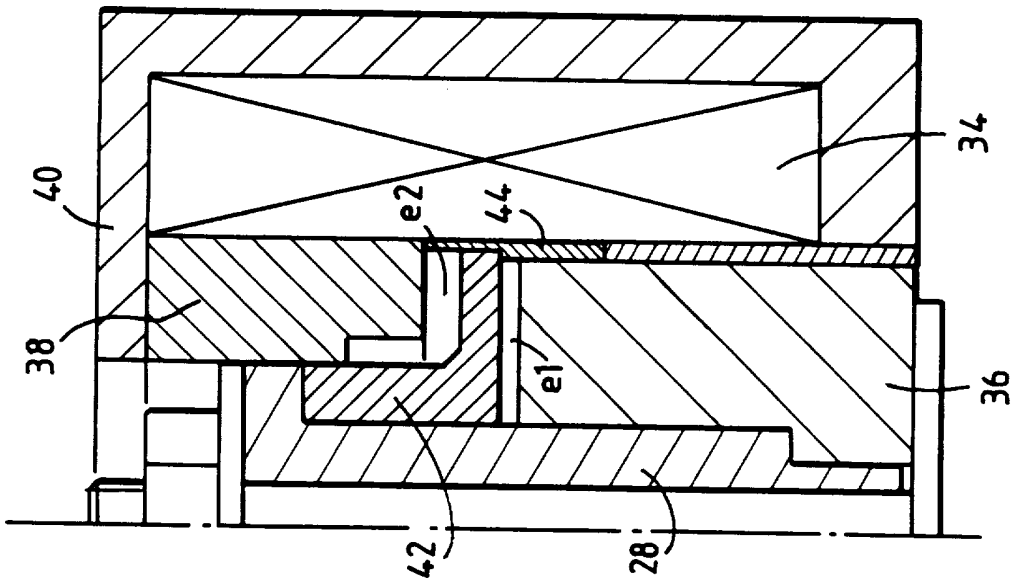
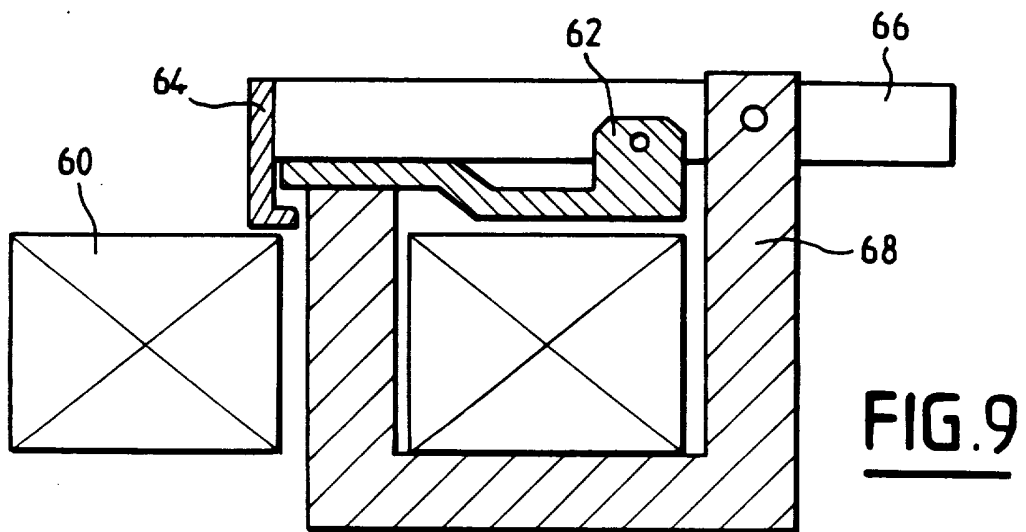
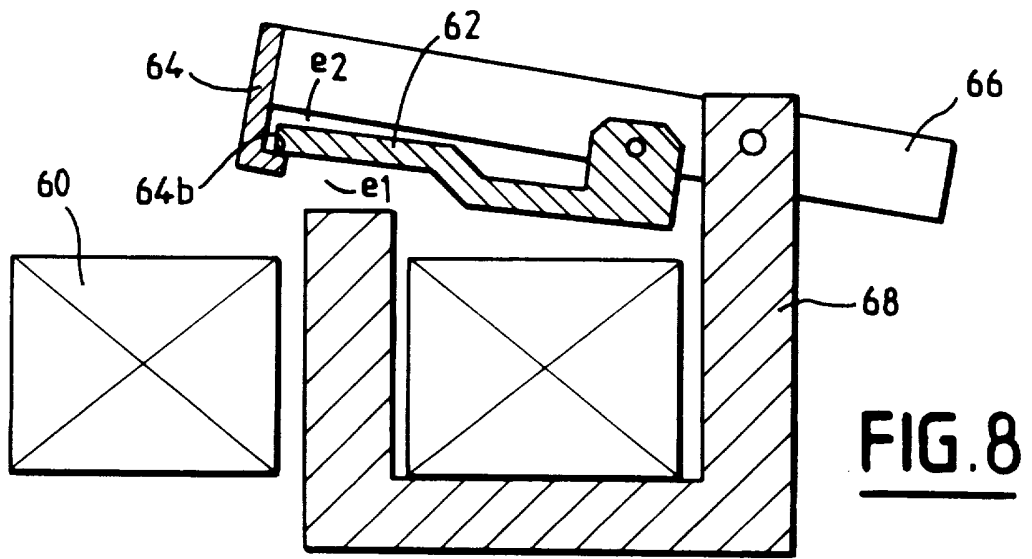
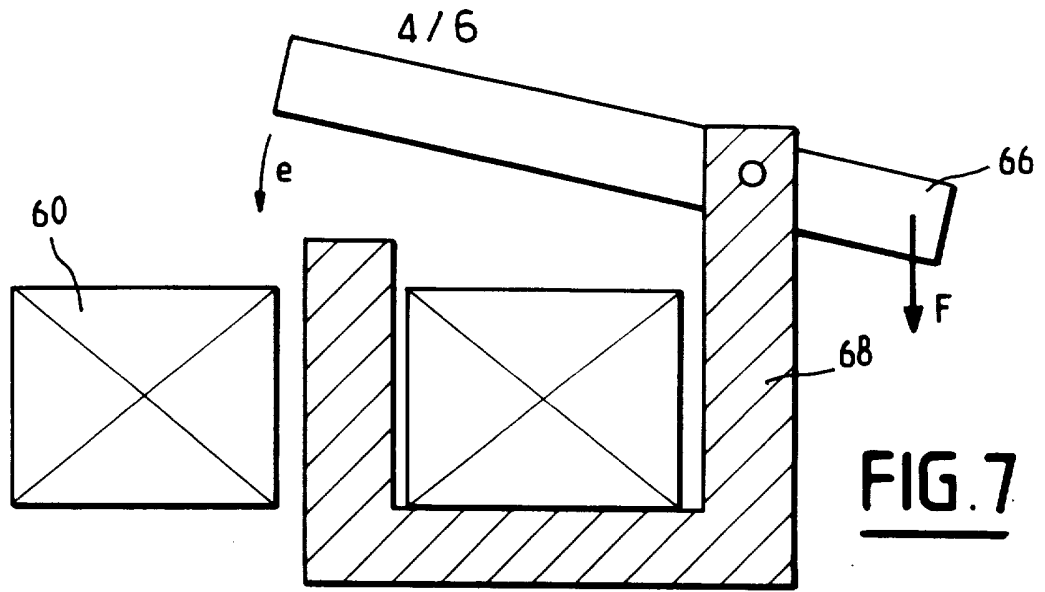


FIG. 2



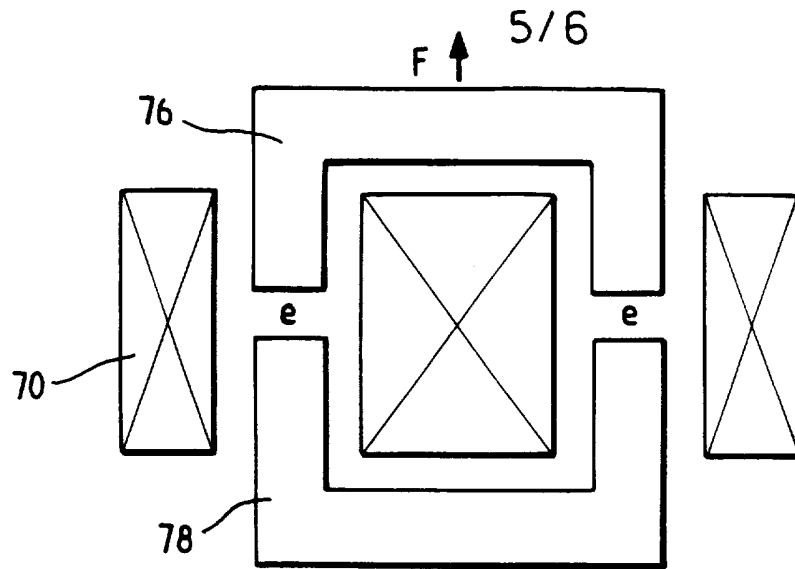


FIG. 10

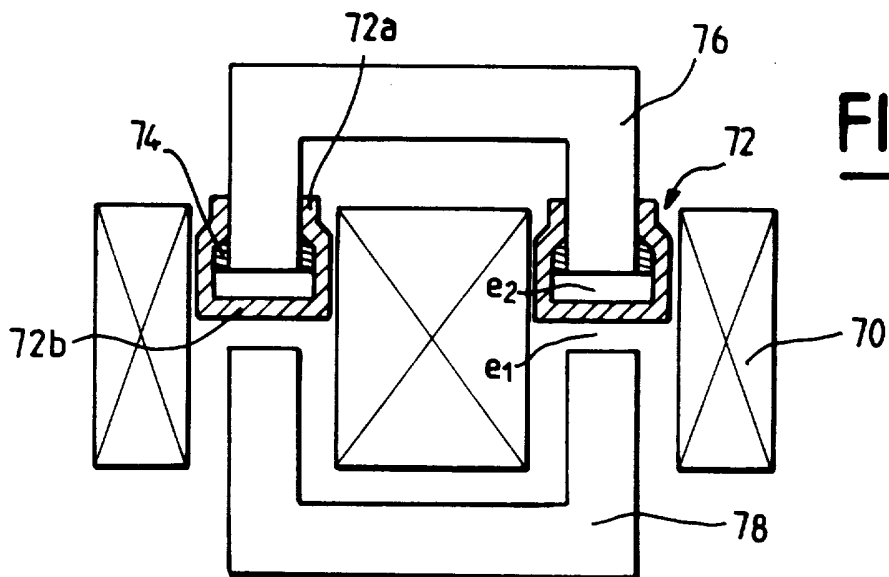


FIG. 11

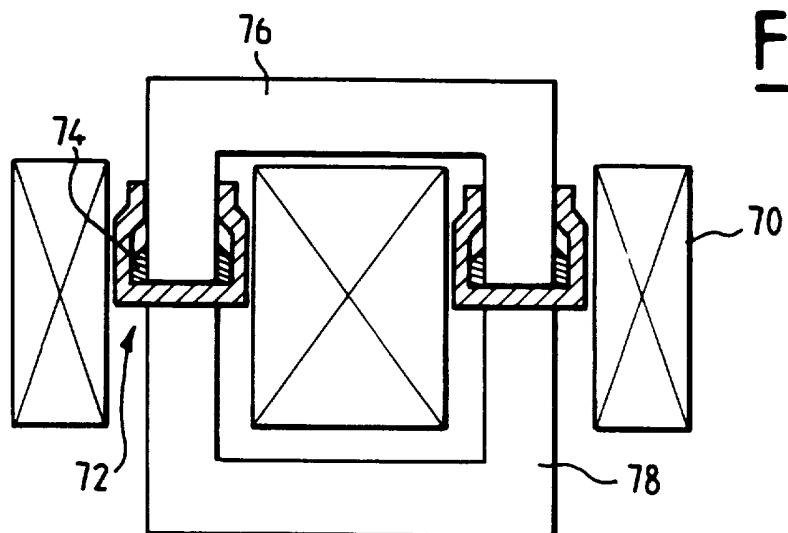


FIG. 12

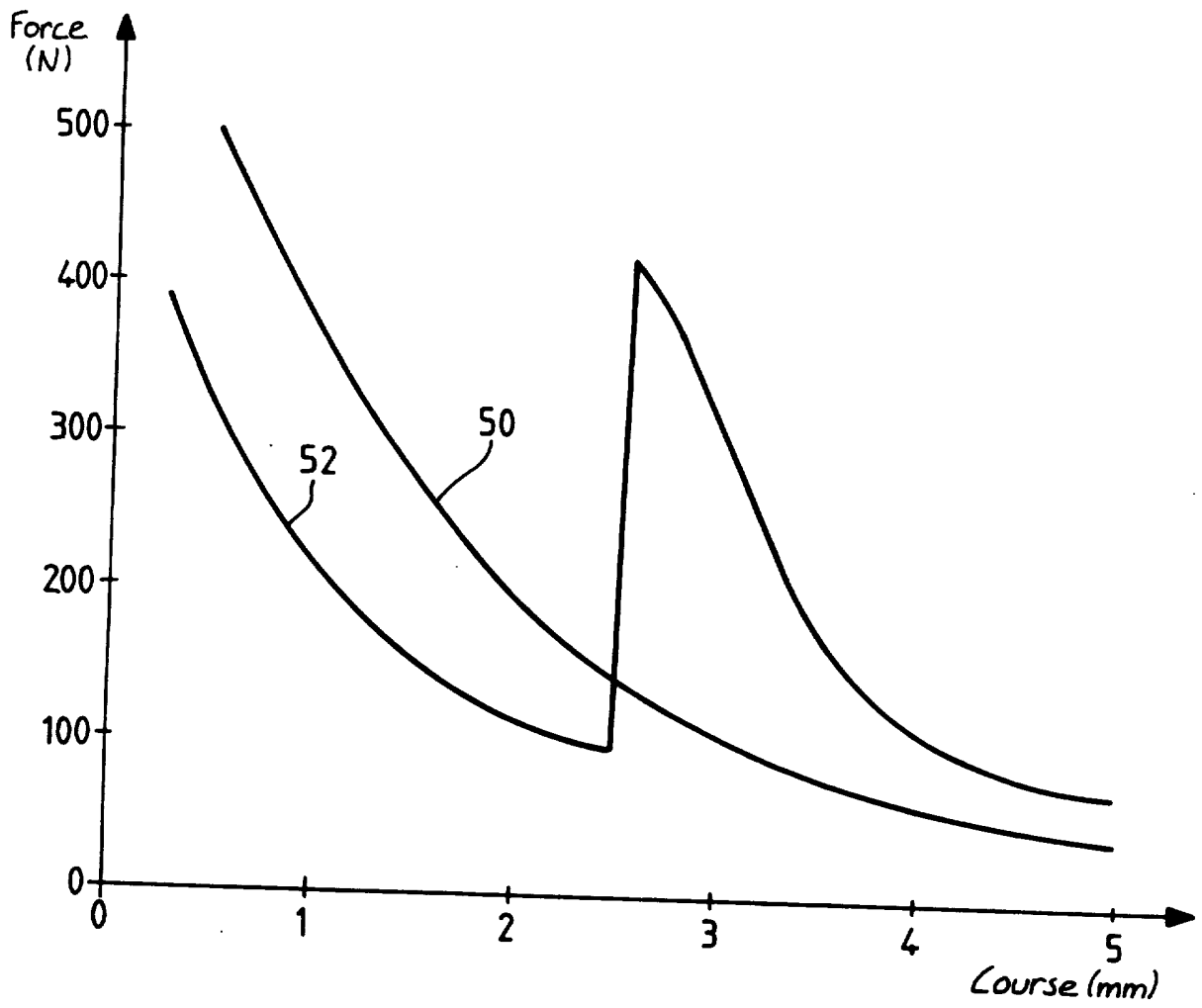


FIG. 13

INTERNATIONAL SEARCH REPORT

International Application No

PCT/FR 95/01723

A. CLASSIFICATION OF SUBJECT MATTER
 IPC 6 H01F7/13 H01F7/16 H01F7/14 H01H50/42

According to International Patent Classification (IPC) or to both national classification and IPC

B. FIELDS SEARCHED

Minimum documentation searched (classification system followed by classification symbols)
 IPC 6 H01F H01H

Documentation searched other than minimum documentation to the extent that such documents are included in the fields searched

Electronic data base consulted during the international search (name of data base and, where practical, search terms used)

C. DOCUMENTS CONSIDERED TO BE RELEVANT

Category *	Citation of document, with indication, where appropriate, of the relevant passages	Relevant to claim No.
A	DE,A,28 07 451 (INT STANDARD ELECTRIC CORP) 7 September 1978 see page 7, line 8 - page 8, line 30; figure 1	1,5
A	---	
	DE,A,38 44 412 (REXROTH MANNESMANN GMBH) 5 July 1990 see column 4, line 46 - column 5, line 50; figures 1-5	1,5

Further documents are listed in the continuation of box C.

Patent family members are listed in annex.

* Special categories of cited documents :

- *A* document defining the general state of the art which is not considered to be of particular relevance
- *E* earlier document but published on or after the international filing date
- *L* document which may throw doubts on priority claim(s) or which is cited to establish the publication date of another citation or other special reason (as specified)
- *O* document referring to an oral disclosure, use, exhibition or other means
- *P* document published prior to the international filing date but later than the priority date claimed

- *T* later document published after the international filing date or priority date and not in conflict with the application but cited to understand the principle or theory underlying the invention
- *X* document of particular relevance; the claimed invention cannot be considered novel or cannot be considered to involve an inventive step when the document is taken alone
- *Y* document of particular relevance; the claimed invention cannot be considered to involve an inventive step when the document is combined with one or more other such documents, such combination being obvious to a person skilled in the art.
- *&* document member of the same patent family

Date of the actual completion of the international search

22 March 1996

Date of mailing of the international search report

- 3. 04. 96

Name and mailing address of the ISA

European Patent Office, P.B. 5818 Patentlaan 2
 NL - 2280 HV Rijswijk
 Tel. (+ 31-70) 340-2040, Tx. 31 651 epo nl,
 Fax: (+ 31-70) 340-3016

Authorized officer

Marti Almeda, R

INTERNATIONAL SEARCH REPORT

International Application No

PCT/FR 95/01723

Patent document cited in search report	Publication date	Patent family member(s)	Publication date
DE-A-2807451	07-09-78	GB-A- 1574236	03-09-80
DE-A-3844412	05-07-90	NONE	

RAPPORT DE RECHERCHE INTERNATIONALE

De. e Internationale No
PCT/FR 95/01723

A. CLASSEMENT DE L'OBJET DE LA DEMANDE
 CIB 6 H01F7/13 H01F7/16 H01F7/14 H01H50/42

Selon la classification internationale des brevets (CIB) ou à la fois selon la classification nationale et la CIB

B. DOMAINES SUR LESQUELS LA RECHERCHE A PORTE

Documentation minimale consultée (système de classification suivi des symboles de classement)
 CIB 6 H01F H01H

Documentation consultée autre que la documentation minimale dans la mesure où ces documents relèvent des domaines sur lesquels a porté la recherche

Base de données électronique consultée au cours de la recherche internationale (nom de la base de données, et si cela est réalisable, termes de recherche utilisés)

C. DOCUMENTS CONSIDERES COMME PERTINENTS

Catégorie *	Identification des documents cités, avec, le cas échéant, l'indication des passages pertinents	no. des revendications visées
A	DE,A,28 07 451 (INT STANDARD ELECTRIC CORP) 7 Septembre 1978 voir page 7, ligne 8 - page 8, ligne 30; figure 1	1,5
A	---	
	DE,A,38 44 412 (REXROTH MANNESMANN GMBH) 5 Juillet 1990 voir colonne 4, ligne 46 - colonne 5, ligne 50; figures 1-5	1,5

Voir la suite du cadre C pour la fin de la liste des documents Les documents de familles de brevets sont indiqués en annexe

* Catégories spéciales de documents cités:

<p>"A" document définissant l'état général de la technique, non considéré comme particulièrement pertinent</p> <p>"E" document antérieur, mais publié à la date de dépôt international ou après cette date</p> <p>"L" document pouvant jeter un doute sur une revendication de priorité ou cité pour déterminer la date de publication d'une autre citation ou pour une raison spéciale (telle qu'indiquée)</p> <p>"O" document se référant à une divulgation orale, à un usage, à une exposition ou tous autres moyens</p> <p>"P" document publié avant la date de dépôt international, mais postérieurement à la date de priorité revendiquée</p>	<p>"T" document ultérieur publié après la date de dépôt international ou la date de priorité et n'appartenant pas à l'état de la technique pertinent, mais cité pour comprendre le principe ou la théorie constituant la base de l'invention</p> <p>"X" document particulièrement pertinent; l'invention revendiquée ne peut être considérée comme nouvelle ou comme impliquant une activité inventive par rapport au document considéré isolément</p> <p>"Y" document particulièrement pertinent; l'invention revendiquée ne peut être considérée comme impliquant une activité inventive lorsque le document est associé à un ou plusieurs autres documents de même nature, cette combinaison étant évidente pour une personne du métier</p> <p>"&" document qui fait partie de la même famille de brevets</p>
---	--

Date à laquelle la recherche internationale a été effectivement achevée	Date d'expédition du présent rapport de recherche internationale
22 Mars 1996	- 3. 04. 96

Nom et adresse postale de l'administration chargée de la recherche internationale	Fonctionnaire autorisé
Office Européen des Brevets, P.B. 5818 Patentlaan 2 NL - 2280 HV Rijswijk Tel. (+ 31-70) 340-2040, Tx. 31 651 epo nl, Fax: (+ 31-70) 340-3016	Marti Almeda, R

RAPPORT DE RECHERCHE INTERNATIONALE

De le Internationale No
PCT/FR 95/01723

Document brevet cité au rapport de recherche	Date de publication	Membre(s) de la famille de brevet(s)	Date de publication
DE-A-2807451	07-09-78	GB-A- 1574236	03-09-80
DE-A-3844412	05-07-90	AUCUN	