



(12) 实用新型专利

(10) 授权公告号 CN 201986964 U

(45) 授权公告日 2011.09.28

(21) 申请号 201120060811.2

(22) 申请日 2011.03.09

(73) 专利权人 广东省外贸开发公司

地址 510620 广东省广州市天河区天河路
351 号广东省外经贸大厦 15-18 楼

(72) 发明人 黄铁明

(51) Int. Cl.

A47B 31/04 (2006.01)

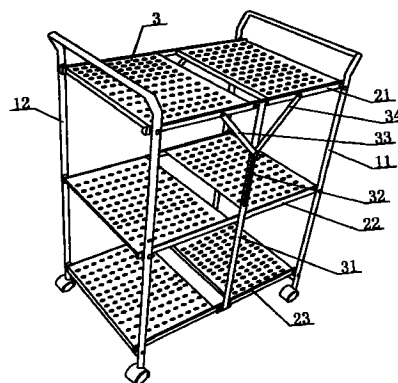
权利要求书 1 页 说明书 2 页 附图 1 页

(54) 实用新型名称

一种可折叠的餐车

(57) 摘要

本实用新型涉及一种可折叠的餐车,包括支脚、托架、托板和脚轮,托架包括上层托架和至少一个下层托架,上层托架和下层托架均包括前横托架和后横托架,前横托架和后横托架的一端分别活动铰接在两前支脚和两后支脚上,竖立设置在前后支脚之间的活动撑杆的上部与上层托架的前横托架和后横托架活动铰接,下部与下层托架的前横托架和后横托架活动铰接,两滑撑杆的上端分别活动铰接在上层托架前横托架和后横托的侧边,两滑撑杆的下端可滑动地铰接在活动撑杆的竖向长滑槽中。不使用时可把支脚折叠起来,使餐车体积大大缩小,便于运输和携带,适合在一些空间比较小如家庭或小餐厅或酒楼、茶楼等场所使用,也可以适合在户外活动时机动搬运使用。



1. 一种可折叠的餐车,包括两前支脚(11)和两后支脚(12)、托架、设置在托架上的托板(3)和脚轮,所述托架包括上层托架(21)和至少一个下层托架,其特征在于:上层托架(21)和下层托架均包括前横托架和后横托架,所述前横托架和后横托架的一端分别活动铰接在两前支脚(11)和两后支脚(12)上,前横托架和后横托架的另一端设有折叠装置,折叠装置包括竖立设置在前支脚(11)和后支脚(12)之间的活动撑杆(31)以及两滑撑杆(33、34),所述活动撑杆(31)上设有竖向长滑槽(32),活动撑杆(31)的上部与上层托架(21)的前横托架和后横托架活动铰接,活动撑杆(31)的下部与下层托架的前横托架和后横托架活动铰接,所述两滑撑杆(33、34)的上端分别活动铰接在上层托架(21)前横托架和后横托架的侧边,两滑撑杆(33、34)的下端可滑动地铰接在竖向长滑槽(32)中,两滑撑杆(33、34)下端滑动至竖向长滑槽(32)的最上端时,上层托架(21)的前横托架和后横托架相持平并与两滑撑杆(33、34)构成稳定三角形结构形成餐车;两滑撑杆(33、34)下端滑动至竖向长滑槽(32)的最下端时,前横托架和后横托架成折叠状态。

2. 根据权利要求1所述可折叠的餐车,其特征在于:上述下层托架包括中托架(22)和下托架(23)。

一种可折叠的餐车

技术领域

[0001] 本实用新型涉及一种餐车。

背景技术

[0002] 传统餐车的结构大多由两个或两个以上的层架和支脚固定为一体,这种结构的餐车由于其体积是固定的,不使用时很占地方,当在一些空间比较小如家庭或小餐厅等场所或需要经常搬运使用的时候,该结构的餐车由于占据空间大、比较笨重、不能缩小体积、搬运不便等原因而影响了推广应用。

发明内容

[0003] 本实用新型的目的在于针对上述存在问题和不足,提供一种可灵活折叠使用、便于搬运、占据空间小的餐车。

[0004] 本实用新型的技术方案是这样实现的:一种可折叠的餐车,包括两前支脚和两后支脚、托架、设置在托架上的托板和脚轮,托架包括上层托架和至少一个下层托架,上层托架和下层托架均包括前横托架和后横托架,所述前横托架和后横托架的一端分别活动铰接在两前支脚和两后支脚上,前横托架和后横托架的另一端设有折叠装置,折叠装置包括直立设置在前支脚和后支脚之间的活动撑杆以及两滑撑杆,活动撑杆上设有竖向长滑槽,活动撑杆的上部与上层托架的前横托架和后横托架活动铰接,活动撑杆的下部与下层托架的前横托架和后横托架活动铰接,两滑撑杆的上端分别活动铰接在上层托架前横托架和后横托的侧边,两滑撑杆的下端可滑动地铰接在竖向长滑槽中,两滑撑杆下端滑动至竖向长滑槽的最上端时,上层托架的前横托架和后横托架相持平并与两滑撑杆构成稳定三角形结构形成餐车;两滑撑杆下端滑动至竖向长滑槽的最下端时,前横托架和后横托架成折叠状态。

[0005] 其中,上述下层托架包括中托架和下托架。

[0006] 本实用新型的工作原理是这样实现的:当要折叠餐车时,先把活动撑杆往上提,同时使前支脚和后支脚往下收拢,两滑撑杆下端滑动至竖向长滑槽的最下端时,成折叠状态;当要打开餐车时,把活动撑杆往下移动,活动撑杆的下端滑动至竖向长滑槽的最上端时,上层托架的前横托架和后横托架相持平并与两滑撑杆构成稳定三角形结构形成餐车。

[0007] 本实用新型结构简单,不使用时可把支脚折叠起来,使餐车体积大大缩小,便于运输和携带,适合在一些空间比较小如家庭或小餐厅或酒楼、茶楼等场所使用,也可以适合在户外活动时机动搬运使用。

[0008] 下面结合附图对本实用新型作进一步的说明。

附图说明

[0009] 图1为本实用新型餐车的结构示意图;

[0010] 图2为本实用新型餐车折叠后的结构示意图。

具体实施方式

[0011] 如图 1 所示,本实用新型为一种可折叠的餐车,包括两前支脚 11 和两后支脚 12、托架 2、设置在托架上的托板 3 和脚轮,托架包括上层托架 21 和至少一个下层托架,本实用新型优选实施例下层托架包括中托架 22 和下托架 23。上层托架 21 和下层托架均包括前横托架和后横托架,前横托架和后横托架的一端分别活动铰接在两前支脚 11 和两后支脚 12 上,前横托架和后横托架的另一端设有折叠装置,折叠装置包括竖立设置在前支脚 11 和后支脚 12 之间的活动撑杆 31 以及两滑撑杆 33、34,活动撑杆 31 上设有竖向长滑槽 32,活动撑杆 31 的上部与上层托架 21 的前横托架和后横托架活动铰接,活动撑杆 31 的下部与下层托架的前横托架和后横托架活动铰接,两滑撑杆 33、34 的上端分别活动铰接在上层托架 21 前横托架和后横托的侧边,两滑撑杆 33、34 的下端可滑动地铰接在竖向长滑槽 32 中,两滑撑杆 33、34 下端滑动至竖向长滑槽 32 的最上端时,上层托架 21 的前横托架和后横托架相持平并与两滑撑杆 33、34 构成稳定三角形结构形成餐车;如图 2 所示,两滑撑杆 33、34 下端滑动至竖向长滑槽 32 的最下端时,前横托架和后横托架成折叠状态。本实用新型下层托架还可以为一个或三个,或更多个。

[0012] 本实用新型是参照具体实施例来描述的,但这种描述并不意味着对本实用新型构成限制。参照本实用新型的描述,所公开的实施例的其它变化,如这样的变化对于本领域技术人员都是可以预料的,该变化应属于所属权利要求所限定的范围内。

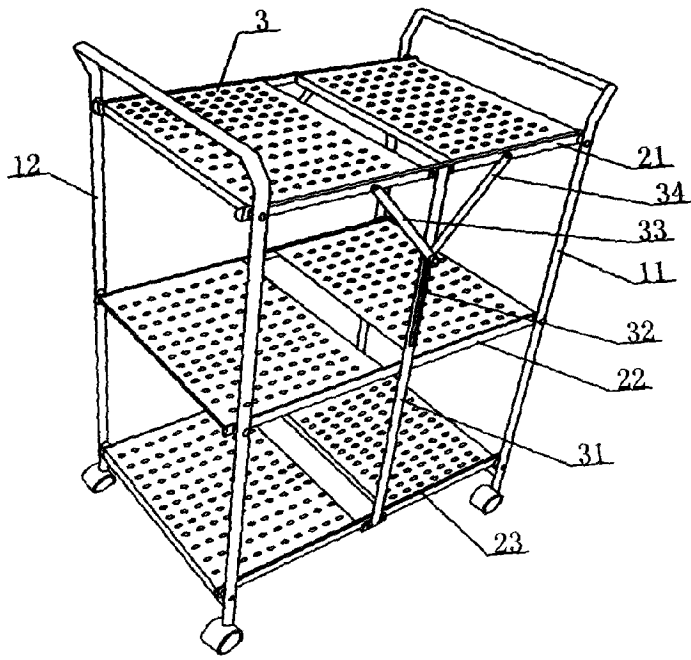


图1

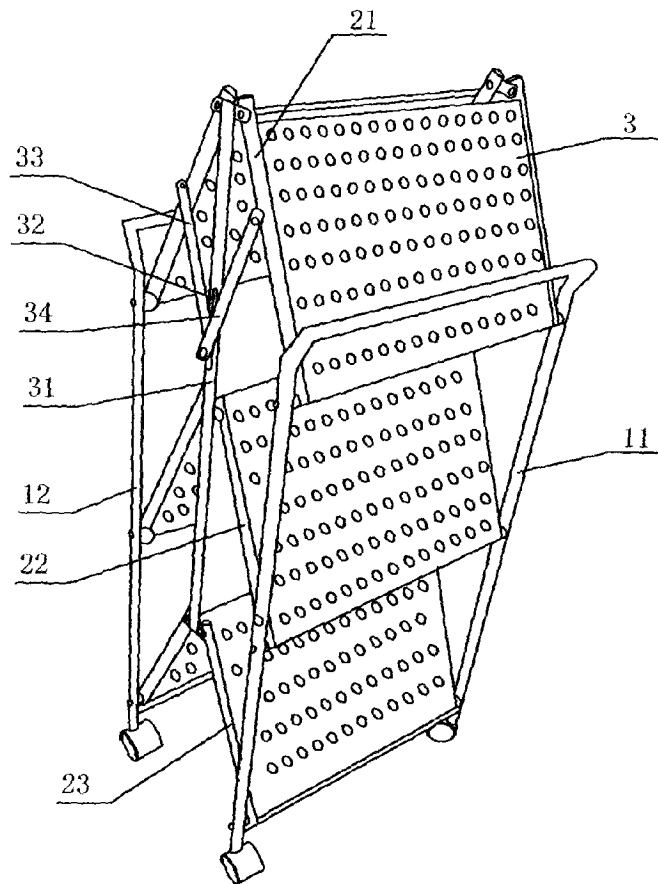


图2