

19



OFICINA ESPAÑOLA DE
PATENTES Y MARCAS

ESPAÑA



11 Número de publicación: **2 976 193**

51 Int. Cl.:

F41A 17/24 (2006.01)

F41A 17/74 (2006.01)

12

TRADUCCIÓN DE PATENTE EUROPEA

T3

86 Fecha de presentación y número de la solicitud internacional: **18.11.2018 PCT/IL2018/051238**

87 Fecha y número de publicación internacional: **04.07.2019 WO19130291**

96 Fecha de presentación y número de la solicitud europea: **18.11.2018 E 18897503 (1)**

97 Fecha y número de publicación de la concesión europea: **03.01.2024 EP 3732429**

54 Título: **Dispositivo de seguridad de arma de fuego y método**

30 Prioridad:

25.12.2017 IL 25657717

45 Fecha de publicación y mención en BOPI de la traducción de la patente:

26.07.2024

73 Titular/es:

**STATE OF ISRAEL, PRIME MINISTER OFFICE
(100.0%)**

**c/o Tel Hashomer Medical Research
Infrastructure and Services Ltd. Sheba Medical
Center Tel Hashomer
5262000 Ramat Gan, IL**

72 Inventor/es:

WEISS, AMIR

74 Agente/Representante:

MENDIGUTÍA GÓMEZ, María Manuela

ES 2 976 193 T3

Aviso: En el plazo de nueve meses a contar desde la fecha de publicación en el Boletín Europeo de Patentes, de la mención de concesión de la patente europea, cualquier persona podrá oponerse ante la Oficina Europea de Patentes a la patente concedida. La oposición deberá formularse por escrito y estar motivada; sólo se considerará como formulada una vez que se haya realizado el pago de la tasa de oposición (art. 99.1 del Convenio sobre Concesión de Patentes Europeas).

DESCRIPCIÓN

Dispositivo de seguridad de arma de fuego y método

5 Campo tecnológico

La presente divulgación se refiere a la seguridad de las armas de fuego, y más particularmente a un dispositivo y un método para aumentar la seguridad de los usuarios de armas de fuego, para reducir las lesiones por autoaccidente.

10

Antecedentes de la técnica

Las referencias consideradas relevantes como antecedentes del objeto divulgado en la presente se enumeran a continuación:

15

- EE. UU. 4.835.894
- EE. UU. 6.250.008

No se debe inferir que el reconocimiento de las referencias anteriores en la presente significa que éstas sean de alguna manera relevantes para la patentabilidad del objeto divulgado en la presente.

20

Antecedentes

EE. UU. 4.835.894 describe un dispositivo de tapón de seguridad para las recámaras de disparo de armas de fuego tales como pistolas y rifles, en donde el dispositivo de tapón de seguridad comprende un miembro de tapón de hombro escalonado generalmente cilíndrico que tiene un miembro de lengüeta con una porción de bandera agrandada formada en su extremo superior; en donde, el miembro de tapón y una porción del miembro de lengüeta están dimensionados para ser recibidos en la recámara de disparo, mientras que la porción de bandera sobresaldrá una distancia sustancial por encima del mecanismo de perno deslizante de las armas de fuego para indicar que el arma está descargada.

25

30

EE. UU. 4.412.397 A describe un aparato de seguridad para armas de fuego que comprende una correa frágil y un cabezal de bloqueo que se sujeta alrededor de un arma de fuego.

35

EE. UU. 6.250.008 describe un tapón de seguridad para la recámara de un arma de fuego que proporciona una indicación visual de su presencia dentro de la recámara (lo que evita descargas accidentales). El tapón de seguridad tiene una forma similar a la de un cartucho de munición comúnmente utilizado en armas de fuego. Una lengüeta se extiende hacia afuera desde el tapón de seguridad a través de la recámara para proporcionar una confirmación visible de su presencia en la recámara de disparo. La lengüeta incluye un elemento luminiscente para mejorar la confirmación visual en condiciones de poca luz. Un extractor activa un reborde biselado para retirar el tapón de seguridad de la recámara sin engancharse en la munición superior cargada en el cargador del arma de fuego. Se forman un labio anular y un collar en el extremo delantero del tapón de seguridad para su uso en ciertos tipos de armas de fuego, tales como una escopeta de corredera, para evitar que el tapón de seguridad se caiga de la recámara o se atasque.

40

Un problema peligroso y uno de los más comunes al que se enfrentan los portadores de armas de fuego es el llamado “descarga negligente”, a veces también denominado “descarga accidental” o “descarga involuntaria”, aunque estos términos a veces pueden tener diferentes interpolaciones. De aquí en adelante, en la memoria descriptiva y reivindicaciones, el término descarga negligente se utiliza colectivamente para describir percances generalmente causados al extraer (o intentar enfundar) un arma de fuego con el dedo del usuario en el gatillo.

Una de las reglas de seguridad de armas más importantes es que el dedo debe permanecer fuera del guardamonte hasta que se haya tomado la decisión de disparar el arma y solo cuando apunte hacia un objetivo (ya sea un objetivo de práctica o un objetivo hostil), y de la misma manera, el dedo debe estar fuera del guardamonte mientras se enfunda. Seguir estas reglas garantiza que, en caso de que se produzca una descarga accidental, no se producirá ningún daño.

Sin embargo, a menudo los individuos llevan su arma de fuego en una posición cargada, es decir, con una nueva bala de munición (“munición real”) residente en la recámara/cilindro. Esta es una posición común de espera/transporte y también se utiliza en entrenamiento rápido/de tiro rápido.

El término arma de fuego, tal como se utiliza en la presente memoria descriptiva y en las reivindicaciones, denota una variedad de armas de fuego que incluyen pistolas (de tipo percutor y de tipo martillo) y revólveres, de acción simple o doble, todas destinadas a ser sostenidas y disparadas con una sola mano.

Descripción general

De acuerdo con la presente divulgación, se proporciona un dispositivo de seguridad para armas de fuego de acuerdo con la reivindicación 1.

El término cartucho de carga, tal como se utiliza en la presente memoria descriptiva y en las reivindicaciones, se refiere a un cartucho (bala de municiones) recibido en la recámara del cañón (pistolas), o en el cilindro (revólveres), frente al percutor, listo para ser disparado.

El término cara de un cartucho de carga, tal como se utiliza en la presente memoria descriptiva y en las reivindicaciones, se refiere a la cara trasera del reborde del cartucho de carga, donde se ubica el iniciador.

El término elemento de disparo funcional, tal como se utiliza en la presente memoria descriptiva y en las reivindicaciones, es un elemento del arma de fuego que participa en una secuencia de disparo, y puede ser diferentes elementos dependiendo del tipo de arma de fuego:

- En una pistola, el elemento funcional de disparo puede ser un plano de culata (a través de la cual sobresale el percutor);
- En un revólver, el elemento de disparo funcional puede ser la superficie de impacto de un martillo.

El término longitud total, tal como se utiliza en la presente memoria descriptiva y en las reivindicaciones, se define como la longitud del cordón en su posición completamente extendida, es decir, su longitud máxima.

El término artículo usado por un usuario denota cualquier artículo usado por, unido a o llevado por el usuario, tal como una funda (cintura, pierna/muslo, etc.), un cinturón, una hebilla de pantalón, tirantes, un bolso/estuche/bolsa, y similares.

- 5 En uso, siempre que el elemento de interrupción del disparo esté dispuesto en una posición de interrupción, entre la cara del cartucho de carga y el elemento de disparo funcional, obstruye un mecanismo de disparo del arma de fuego, de modo que no se pueda disparar una bala incluso en el caso de que se apriete el gatillo.

10 La disposición es tal que al sacar el arma de fuego cuando el elemento de seguridad está colocado con el elemento de interrupción del disparo en la posición de interrupción y con el segundo extremo unido al artículo utilizado por el usuario, se produce la extensión del cordón sustancialmente en toda su longitud, con movimiento adicional que da como resultado el desprendimiento del elemento de seguridad del arma de fuego, lo que permite el contacto total y el bloqueo completo del mecanismo de disparo del arma de fuego, de modo que al apretar el gatillo se disparará una bala. De este modo, el elemento de seguridad facilita sacar el arma de fuego y
15 disparar una bala real sin tener que montar el arma de fuego ni realizar ninguna otra acción, ya que el elemento de seguridad se desprenderá espontáneamente del arma de fuego cuando el cordón haya alcanzado su longitud completa.

20 De acuerdo con otro aspecto de la presente divulgación, se divulga un método para usar un arma de fuego de acuerdo con la reivindicación 12.

Con el fin de montar al menos parcialmente el arma de fuego, en el caso de una pistola, un usuario puede montar la corredera hasta que quede detenida por el tope de la corredera.

25 Una cualquiera o más de las siguientes características, diseño y configuraciones se pueden aplicar a un dispositivo de seguridad para armas de fuego y a un método de acuerdo con la presente divulgación, por separado o en varias combinaciones de estos:

- 30 • El segundo extremo está configurado con un miembro de fijación fijo o desmontable, para unirse de manera fija o extraíble al artículo utilizado por un usuario.
- El elemento de fijación puede ser una hebilla, un clip, una banda, un cierre a presión, un cierre de gancho y bucle, una banda elástica, etc.;
- El miembro de fijación puede fijarse de forma fija o desmontable al segundo extremo del cordón;
- 35 • En una posición de transporte, cuando el arma de fuego está cerca del artículo utilizado por el usuario, el cordón está suelto, en una posición holgada, sin embargo, el cordón alcanza su longitud completa al extraerlo y cuando el arma de fuego se retira del artículo utilizado por el usuario.
- El dispositivo de seguridad del arma de fuego se puede utilizar con el arma de fuego cargada con munición, es decir, con una bala residente en la recámara (en el caso de una pistola) o en el cilindro (en el
40 caso de un revólver);
- El dispositivo de seguridad del arma de fuego se puede utilizar con el arma de fuego cargada con un cargador;
- El cordón está configurado para alcanzar la longitud total al sacar el arma de fuego y alcanzar

ES 2 976 193 T3

un ángulo de alrededor de 15 a 55 grados, medido con respecto a una línea vertical imaginaria.

- La longitud total del cordón es de alrededor de 20 a 60 cm.;
 - El cordón puede estar hecho o comprender un material de núcleo reforzado, por ejemplo, metal u otro material resistente al desgarro/desgaste;
- 5
- El cordón puede recubrirse con una capa protectora;
 - Al menos una parte del cordón se puede enrollar para conferir propiedades elásticas a dicha al menos porción;
 - Al menos una porción del cordón puede ser elástica;
 - El cordón puede estar articulado al elemento de seguridad en una ubicación coaxial con el eje
- 10 longitudinal de este;
- El cordón puede estar articulado al elemento de seguridad en una ubicación desplazada del eje longitudinal de este;
 - El elemento de seguridad puede configurarse para usuarios diestros o zurdos, en donde el elemento de seguridad puede comprender indicaciones que representan si el dispositivo es de mano izquierda o
- 15 derecha;
- El cordón puede estar articulado a una porción extrema trasera del elemento de seguridad;
 - La longitud del cordón se puede ajustar para adaptarse a diversos artículos usados por el usuario y a parámetros fisiológicos de un individuo (por ejemplo, longitud de brazo, etc);
 - El elemento de seguridad puede comprender además una disposición de fijación para unirla al
- 20 arma de fuego, aunque es fácilmente desmontable;
- La disposición de fijación puede ser un imán;
 - La disposición de fijación puede ser un sujetador de gancho y bucle;
 - El elemento de seguridad puede ser de color, por ejemplo, de colores brillantes;
 - El elemento de seguridad (por ejemplo, la parte de cuerpo de este) puede comprender un
- 25 elemento emisor de luz para proporcionar diferentes indicaciones;
- El elemento de seguridad puede estar hecho de material acrílico para eliminar o reducir sustancialmente cualquier daño a los componentes del arma de fuego;
 - En el caso de una pistola, el elemento de interrupción del disparo impide el bloqueo completo del arma, por lo que el desplazamiento de bloqueo incompleto de una corredera de la pistola rompe el contacto
- 30 entre el ensamblaje del gatillo y el ensamblaje del percutor, es decir, impide que se bloquee la culata;
- El elemento de interrupción del disparo tiene forma y tamaño para su inserción en un hueco formado en un puerto eyector del arma de fuego, con una primera porción de cara del elemento de interrupción del disparo al apoyarse contra un plano de culata de la corredera, y una segunda porción de cara opuesta de la cara del elemento de interrupción del disparo apoyada contra una cara trasera de un cartucho de carga recibido
- 35 en la recámara del cañón;
- Cuando el arma de fuego es un revólver, el elemento de interrupción del disparo puede configurarse para insertarse entre una cara de un cartucho de carga y un martillo, o entre un extremo trasero de un percutor y un martillo, o entre una cara de un cartucho de carga y un extremo delantero de un percutor;
 - El elemento de interrupción del disparo puede sobresalir desde una superficie exterior de la
- 40 corredera del arma de fuego a través de una abertura de la ventana de expulsión;
- El elemento de seguridad puede tener una sección transversal con forma de L, donde un segmento de brazo largo está configurado para sostener externamente una porción del arma de fuego, y un segmento de brazo corto es el elemento de interrupción del disparo;

• El segmento de brazo corto constituye el elemento de interrupción del disparo. De acuerdo con un ejemplo particular, el elemento de interrupción del disparo es sustancialmente rectangular; De acuerdo con un ejemplo particular, el elemento de interrupción del disparo tiene aproximadamente 5 mm de espesor (medido en la dirección axial, es decir, en la línea de acción paralela al eje longitudinal y sustancialmente paralela al cañón del arma de fuego); en donde dicho elemento de interrupción del disparo es de alrededor de 8 mm de largo (es decir, profundidad de extensión desde una cara inferior del elemento de seguridad), y de alrededor de 5 mm de ancho

• El elemento de interrupción del disparo tiene forma y tamaño para encajar al menos parcialmente dentro de un recorte en el lado trasero de una ventana de expulsión; dicho recorte se extiende sobre una cara abierta del arma de fuego;

• El dispositivo de seguridad también se puede utilizar cuando se aplica a un arma de fuego recibido en una funda parcialmente abierta.

Breve descripción de los dibujos

Para comprender mejor el tema que se divulga en la presente y para ejemplificar cómo se puede llevar a cabo en la práctica, ahora se describirán formas de realización, a modo de ejemplo no limitativo únicamente, con referencia a los dibujos adjuntos, en los que:

La **Figura 1A** es una vista en perspectiva de un elemento de seguridad de acuerdo con un ejemplo de la presente divulgación; la **Figura 1B** es una vista en perspectiva diferente del elemento de seguridad de la Figura 1A;

La **Figura 2A** es una vista en perspectiva inferior izquierda de un elemento de interrupción del disparo del elemento de seguridad de las Figuras 1; la **Figura 2B** es una vista en perspectiva inferior derecha del elemento de interrupción del disparo de las Figuras 2A;

La **Figura 3** es un ejemplo de un miembro retráctil de cordón útil junto con un elemento de seguridad de acuerdo con la divulgación;

La **Figura 4** es una vista lateral de una pistola de tipo percutor, con un corte local que ilustra la colocación de un dispositivo de seguridad para arma de fuego de acuerdo con la divulgación;

La **Figura 5** es una vista lateral de una pistola que dispara con martillo, con un recorte local que ilustra la colocación de un dispositivo de seguridad para armas de fuego de acuerdo con la divulgación;

La **Figura 6A** ilustra una pistola montada, con la corredera detenida por el tope de la corredera y el dispositivo de seguridad del arma de fuego colocado en su lugar;

La **Figura 6B** ilustra la liberación de la corredera a una posición de espera, con una bala real en la recámara del cañón;

Las **Figuras 7A y 7B** ilustran etapas consecutivas de introducción de la pistola de la Figura 6 en una funda; y las **Figuras 8A a 8I** ilustran etapas consecutivas para sacar rápidamente la pistola de las Figuras 6 y 7, que ilustran el desprendimiento del elemento de seguridad y la descarga de una bala de la munición.

Descripción detallada de formas de realización

En primer lugar, se dirige la atención a las Figuras 1A y 1B que ilustran un dispositivo de seguridad para arma de fuego de acuerdo con la divulgación, generalmente designado **20**, que comprende un elemento de seguridad **22**

articulado a un primer extremo **24** de un cordón **28**, con un segundo extremo **30** del cordón **28** articulado a un miembro de fijación **32**, configurado para fijar a un artículo utilizado por un usuario como se describirá más adelante en la presente.

5 El elemento de seguridad **22**, visto con mayor detalle en las Figuras 2A y 2B, comprende una porción de cuerpo **40** con un elemento de interrupción de disparo **44** que sobresale de esta, por lo que el elemento de seguridad **22** asume una forma generalmente similar a una L con el elemento de interrupción de disparo **44** que constituye un brazo corto y la porción de cuerpo **40** constituye el brazo largo. El tamaño y la forma del elemento de seguridad **22** y también los parámetros del elemento de interrupción del disparo **44** pueden adaptarse para que coincida
 10 con diferentes armas de fuego, es decir, para adaptarse a la forma y al mecanismo de disparo del arma en cuestión. En el ejemplo ilustrado, el elemento de seguridad **22** está configurado para usarse junto con una pistola de percusión, y más específicamente con una pistola Glock™ 19 (**50** en la Figura 7). Por lo tanto, se puede ver que la porción de cuerpo **40** está configurada con una cara inferior plana **46** adecuada para extenderse sobre la corredera **52** del arma de fuego **50**, como se explicará más adelante con mayor detalle. Asimismo, la forma y el
 15 tamaño del elemento de interrupción del disparo **44** es tal que encaja parcialmente dentro de un recorte **54** formado en un lado posterior de un puerto de expulsión **56** de la corredera del arma de fuego **50**, de manera que cuando se monta, la cara **48** del elemento de interrupción de disparo **44** queda extendida sobre un plano de culata **58** del arma de fuego (Figuras 4 y 7B).

20 El elemento de seguridad **22** está configurado además con una disposición de fijación, concretamente un imán **60**, para atraer/fijar magnéticamente el elemento de seguridad **22** y asegurarlo en su posición, aunque sea fácilmente desmontable. Se aprecia que la disposición de fijación puede ser un par de gancho y bucle u otros medios de fijación, aunque sea fácilmente desmontable.

25 En el presente ejemplo, el cordón **28** es un cordón recubierto de caucho reforzado (similar a un cordón de seguridad de pistola con una porción elástica enrollada), con una porción enrollada **64** que le confiere propiedades elásticas y contracción/retracción espontánea de modo que tenga una longitud completa (por ejemplo, la Figura 9E) y una longitud retraída/contraída. De acuerdo con un ejemplo particular, la longitud total del cordón es de alrededor de 24 cm. y la longitud contraída es de unos 10 cm.

30 Sin embargo, se debe apreciar que el cordón **28** puede ser un cordón normal, es decir, desprovisto de cualquier disposición de contracción, o puede estar completamente enrollado para aumentar la relación entre la longitud total y la longitud retraída/contraída, o puede estar asociado con un mecanismo de retracción **61** como se ilustra a modo de ejemplo en la Figura 3. El mecanismo de retracción **61** tiene una estructura generalmente conocida y
 35 comprende una carcasa **62** provista de un soporte de cinturón **63** (es decir, un miembro de fijación configurado para unirse a un artículo utilizado por un usuario, de modo que constituya dicho segundo extremo del cordón). Y un mecanismo de rebobinado de cordón accionado por resorte (no visto) dentro de la carcasa **62** para retraer el cordón **66** y retenerlo en una posición retraída, con un primer extremo **67** del cordón acoplable al elemento de seguridad (no mostrado en la Figura 3). También se debe apreciar que el miembro de fijación puede ser una
 40 hebilla, un clip, una banda, un cierre a presión, un cierre de gancho y bucle, una banda elástica, etc.;

En el ejemplo ilustrado, el miembro de fijación **32** es una presilla de cinturón flexible con un sujetador de gancho y bucle **33** configurado para fijarse a una variedad de artículos utilizados por un usuario, tales como una funda

(cintura, pierna/muslo, etc.), un cinturón, hebilla de pantalón, tirantes, bolso/estuche/bolsa y similares. Sin embargo, cabe señalar que el miembro de fijación puede configurarse como una hebilla, un clip, una banda, un cierre a presión, un cierre de gancho y bucle, una banda elástica, etc., lo que facilita su fácil colocación y extracción.

5

Volviendo ahora al elemento de interrupción del disparo **44**, la disposición es tal que cuando el elemento de seguridad **22** se aplica al arma de fuego (diferentes ejemplos ilustrados a continuación), el elemento de interrupción del disparo **44** está dispuesto en una posición de interrupción, concretamente entre la cara trasera **69** de un cartucho de carga **70** (Figura 4) recibido en la recámara **72** y el elemento de disparo funcional (es decir, percutor o plano de culata **58**), obstruye un mecanismo de disparo del arma de fuego, de modo que no se puede disparar una bala ni siquiera en el caso de que se apriete el gatillo. En muchos casos particulares, el elemento de interrupción del disparo **44** constituye una obstrucción, lo que impide el bloqueo completo del arma de fuego, por lo que el desplazamiento de bloqueo incompleto de una corredera del arma de fuego rompe el contacto entre el ensamblaje de gatillo y el ensamblaje de percutor, es decir, evita que la brecha se bloquee y evita disparar el arma de fuego incluso en el caso de que se apriete el gatillo.

15

Mientras que el ejemplo de la Figura 4 se refiere a una pistola de tipo percutor **50**, en la Figura 5 se ilustra un arma de fuego de tipo martillo designada generalmente con **76** en donde el elemento de seguridad **90** (cordón parcialmente ilustrado en líneas discontinuas para mayor claridad) es similar al elemento de seguridad **22** del ejemplo anterior, sin embargo con el elemento de interrupción del disparo **92** extendiéndose más, de manera que cuando se aplica sobre la pistola **76**, no sólo impide el bloqueo completo del mecanismo de disparo, sino que también se extiende en la línea de funcionamiento del percutor **93**, detrás de la cara trasera **96** del cartucho de carga **98**. Así, incluso en el caso de apretar el gatillo, la pistola **76** no disparará, siempre que el elemento de seguridad **90** esté en la posición de obstrucción.

20

25

Ahora se presta mayor atención a las Figuras 6 y 7. Un método que utiliza el dispositivo de seguridad para armas de fuego comprende los pasos de:

- Obtener un dispositivo de seguridad para armas de fuego **20** de acuerdo con la presente divulgación, como se analiza en la presente;
- Fijar el segundo extremo **30** del cordón **28** a un cinturón **27** (artículo usado por un usuario **29**) mediante el miembro de fijación **32** (obsérvese que el artículo usado por un usuario también puede ser la funda **103** que se observa en las Figuras 7);
- montar al menos parcialmente el arma de fuego **50** para dar lugar a un espacio entre la cara **69** de un cartucho de carga **70** y un extremo delantero de un elemento de disparo funcional (plano de culata **58**; Figura 4); este paso también puede tener lugar antes;
- Colocar el elemento de seguridad **22** con el elemento de interrupción del disparo **44** en una posición de interrupción (Figura 6A); y
- Liberar el arma de fuego **50** de la posición montada al menos parcialmente (Figura 6B).

30

35

Con el fin de montar al menos parcialmente el arma de fuego **50**, un usuario puede montar la corredera hasta que quede detenida por el tope de la corredera, como se conoce en la técnica.

40

Se comprende que se puede introducir un cargador en la pistola antes o después de montar el arma de fuego.

Luego, el arma de fuego **50** se introduce de manera segura en la funda **103** como se ilustra en las Figuras 8A y 8B, donde se observa que el elemento de seguridad **22** permanece en su lugar en su posición de interferencia asegurada por la fuerza de atracción magnética y ligeramente sujeta entre el plano de culata y la cara posterior del cartucho).

5

El arma de fuego **50** ahora está montada, con una bala real de munición en la recámara del cañón, y todo lo que se necesita para disparar una bala es desenfundar el arma de fuego de la funda **103** como se ilustra en las Figuras 8A a 8I, donde se ilustran pasos consecutivos para desenfundar y disparar una bala. En la Figura 8A, el usuario agarra el arma de fuego y luego la saca de la funda (Figura 8B), mientras que el cordón **28** aún no está en su posición completa, es decir, todavía está suelto. A medida que el usuario continúa desenfundando (Figuras 8C - 8E) el arma de fuego **50** alcanza un ángulo α° de alrededor de 10° a 55° (medido con respecto a una línea vertical imaginaria), donde el cordón **28** alcanza su longitud total (Figura 8E) predeterminada, como resultado de lo cual el elemento de seguridad **22** comienza a desprenderse del arma de fuego **50** (Figuras 8F y 8G) hasta que se desprende por completo (Figuras 8H y 8I), lo que facilita el bloqueo completo del mecanismo de disparo, por medio del cual se puede disparar una bala cuando se aprieta el gatillo.

15

Por lo tanto, se observa que incluso en el caso de apretar temprano el gatillo, antes de llegar a la zona segura (es decir, antes de que el arma de fuego esté en un ángulo seguro como se mencionó anteriormente), el arma de fuego no disparará una bala. Sin embargo, el acto de desenfundar rápidamente y disparar una bala no se obstruye ni se ralentiza mediante el suministro del dispositivo de seguridad para armas de fuego de acuerdo con la divulgación. Por lo tanto, la aplicación del dispositivo de seguridad para armas de fuego de acuerdo con la divulgación puede eliminar o reducir sustancialmente los autoaccidentes (en particular aquellos causados por usuarios en un procedimiento de desenfundado rápido, que a menudo ocurren cuando el arma de fuego se apunta por debajo de la zona segura, es decir, como en la posición de las Figuras 8B, 8C).

20

También debe observarse que la zona segura eficaz se puede configurar y modificar en función de diversos parámetros, tales como la longitud del cordón, la elasticidad y la fuerza de retracción del cordón, la fuerza de la disposición de fijación (por ejemplo, la atracción magnética), la ubicación del miembro de fijación para el usuario (a saber, fijado a una funda o a un cinturón en una ubicación delante de la funda), etc. Estos parámetros se pueden controlar y ajustar para cumplir con parámetros fisiológicos del individuo (el usuario) y requisitos de seguridad.

25

Además, el elemento de seguridad **22** se puede fijar al primer extremo del cordón en diferentes configuraciones. En el ejemplo de las Figuras 1 y 2, el primer extremo **24** del cordón **28** está asegurado a la carcasa (porción de cuerpo **40**) del elemento de seguridad **22** a través de una abertura **113** que se extiende en un ángulo con respecto a un eje longitudinal de la porción de cuerpo **40**, por medio de la cual tiene una orientación específica izquierda/derecha, adecuada para que la utilicen usuarios diestros o zurdos, según sea el caso. Para una fácil identificación, el elemento de seguridad **22** está configurado con indicios (letra **R** grabada), que indican que está configurado para que lo utilice un usuario diestro. Sin embargo, el cuerpo está preparado para una articulación izquierda/derecha del cordón.

30

35

Además, la porción de cuerpo del elemento de seguridad se puede colorear en diferentes colores, lo que proporciona indicios visibles, por ejemplo, en un campo de entrenamiento. Por ejemplo, los colores brillantes

ES 2 976 193 T3

pueden indicar que el dispositivo está en uso con un arma de fuego cargada con munición real, etc. Además, la porción de cuerpo del elemento de seguridad puede comprender un elemento emisor de luz, para proporcionar diferentes indicaciones, por ejemplo, el posicionamiento del dispositivo sobre el arma de fuego, un arma de fuego cargada, etc.

REIVINDICACIONES

1. Un dispositivo de seguridad para armas de fuego (20) que comprende: un elemento de seguridad (22, 90) con un elemento de interrupción del disparo (44, 92) configurado para una proyección cómoda entre una cara (69, 96) de un cartucho de carga (70, 98) y un extremo delantero de un elemento de disparo funcional (58, 93); un cordón (28) que tiene una longitud total entre un primer extremo (24) y un
5 segundo extremo (30) de este, en donde dicho elemento de seguridad está fijado al primer extremo, el segundo está configurado para unirse a un artículo usado por un usuario; **caracterizado por que** el dispositivo de seguridad para armas de fuego (20) además comprende un mecanismo retráctil de cordón (61), en donde el cordón (28) está asociado con dicho mecanismo retráctil de cordón (61).

2. Un dispositivo de seguridad para armas de fuego (20) de acuerdo con la reivindicación
10 1, en donde siempre que el elemento de interrupción del disparo esté dispuesto en una posición de interrupción, entre la cara del cartucho de carga y el elemento de disparo funcional, obstruye un mecanismo de disparo del arma de fuego (50, 76), de modo que no se pueda disparar un cartucho de bala incluso en el caso de que el usuario apriete el gatillo.

3. Un dispositivo de seguridad para armas de fuego (20) de acuerdo con la reivindicación
15 1, en donde el segundo extremo del cordón (28) está configurado con un miembro de fijación (32) fijo o desmontable, para unirse de manera fija o extraíble al artículo usado por un usuario.

4. Un dispositivo de seguridad para armas de fuego (20) de acuerdo con la reivindicación
1, en donde el cordón (28) está configurado para alcanzar la longitud total al desenfundar el arma de fuego y alcanzar un ángulo de alrededor de 15 a 55 grados, medido con respecto a una línea vertical
20 imaginaria.

5. Un dispositivo de seguridad para armas de fuego (20) de acuerdo con la reivindicación
1, en donde la longitud total del cordón es de alrededor de 20 a 60 cm.

6. Un dispositivo de seguridad para armas de fuego (20) de acuerdo con la reivindicación
1, en donde el cordón (28) está articulado al elemento de seguridad en una ubicación coaxial con el eje
25 longitudinal de este.

7. Un dispositivo de seguridad para armas de fuego (20) de acuerdo con la reivindicación
1, en donde el cordón (28) está articulado al elemento de seguridad en una ubicación desplazada del eje longitudinal de este.

8. Un dispositivo de seguridad para armas de fuego (20) de acuerdo con la reivindicación
30 1, en donde el elemento de seguridad tiene una sección transversal con forma de L, donde un segmento de brazo largo está configurado para sostener externamente sobre una porción del arma de fuego, y un segmento de brazo corto es el elemento de interrupción del disparo.

9. Un dispositivo de seguridad para armas de fuego (20) de acuerdo con la reivindicación
1, en donde la longitud del cordón (28) se ajusta para adaptarse a diversos artículos usados por el usuario
35 y a parámetros fisiológicos de un usuario.

10. Un dispositivo de seguridad para armas de fuego (20) de acuerdo con la reivindicación
1, en donde el elemento de seguridad además comprende una disposición de fijación para fijarla al arma de fuego, aunque es fácilmente desmontable.

11. Un dispositivo de seguridad para armas de fuego (20) de acuerdo con la reivindicación
40 1, en donde la disposición de fijación es un imán (60).

12. Un método para utilizar un arma de fuego, en donde el método está **caracterizado por**
los siguientes pasos:

5 **(a)** obtener un dispositivo de seguridad para armas de fuego (20) que comprende:
 un elemento de seguridad (22, 90) con un elemento de interrupción del disparo
 (44, 92) configurado para una proyección cómoda entre una cara (69, 96) de un
 cartucho de carga (70, 98) y un extremo delantero de un elemento de disparo funcional
 (58, 93),

10 un cordón (28) que tiene una longitud total entre un primer extremo (24) y un
 segundo extremo (30) de este, en donde dicho elemento de seguridad está fijado al
 primer extremo, el segundo extremo está configurado para unirse a un artículo usado
 por un usuario; un mecanismo retráctil de cordón (61), en donde el cordón (28) está
 asociado con dicho mecanismo retráctil de cordón (61);

(b) unir el segundo extremo a un artículo usado por un usuario;

15 **(c)** antes o después de (b) montar al menos parcialmente el arma de fuego (50,
76) para dar lugar a un espacio entre la cara de un cartucho de carga y un extremo delantero de
un elemento de disparo funcional;

(d) colocar el elemento de seguridad con el elemento de interrupción del disparo
 en una posición de interrupción; y

20 **(e)** liberar el arma de fuego de la posición montada al menos parcialmente; en
 donde desenfundar el arma de fuego cuando el elemento de seguridad está posicionado con el
 elemento de interrupción del disparo en una posición de interrupción y con el segundo extremo
 fijado al artículo usado por el usuario, da como resultado la extensión del cordón sustancialmente
 a toda su longitud, lo que genera un movimiento adicional que separa el elemento de seguridad
 del arma de fuego, lo que, de este modo, permite el contacto total y el bloqueo completo del
 mecanismo de disparo del arma de fuego, de manera tal que apretar el gatillo de la pistola dé
25 como resultado el disparo una bala.

13. Un método de acuerdo con la reivindicación 12, en donde el montaje al menos parcial
del arma de fuego se puede facilitar al montar una corredera del arma de fuego hasta que quede detenida
por un tope de la corredera.

FIGURA 1A

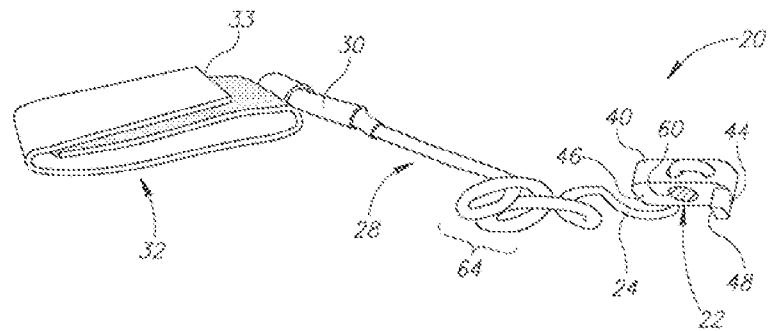
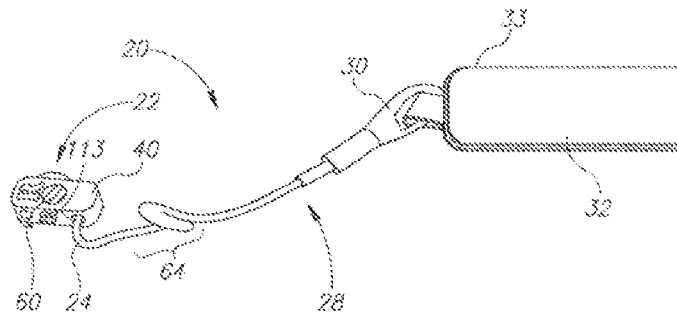


FIGURA 1B



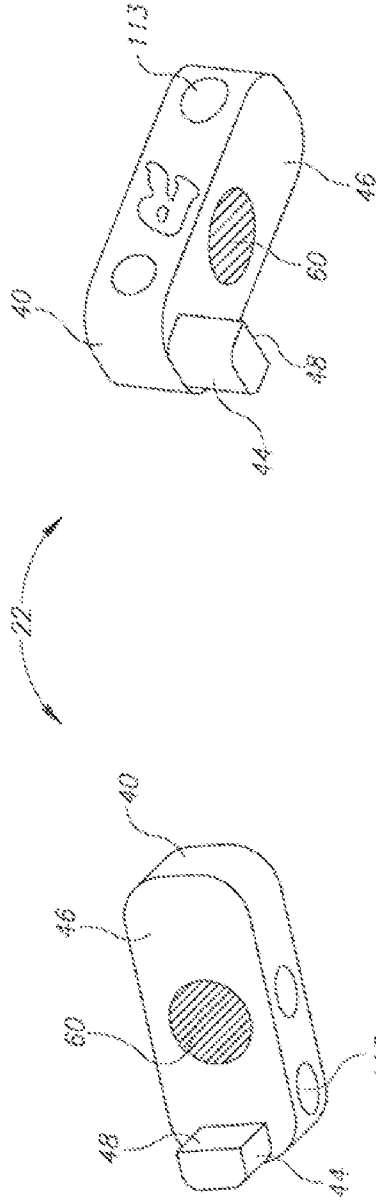


FIGURE 2A

FIGURE 2B

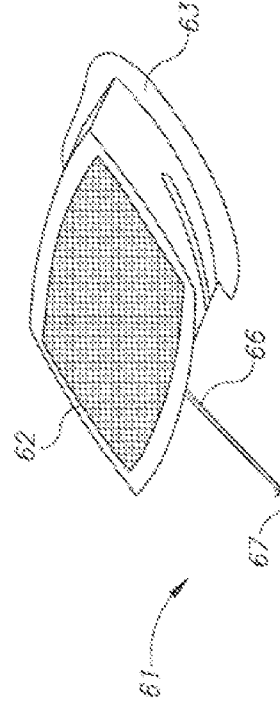


FIGURE 3

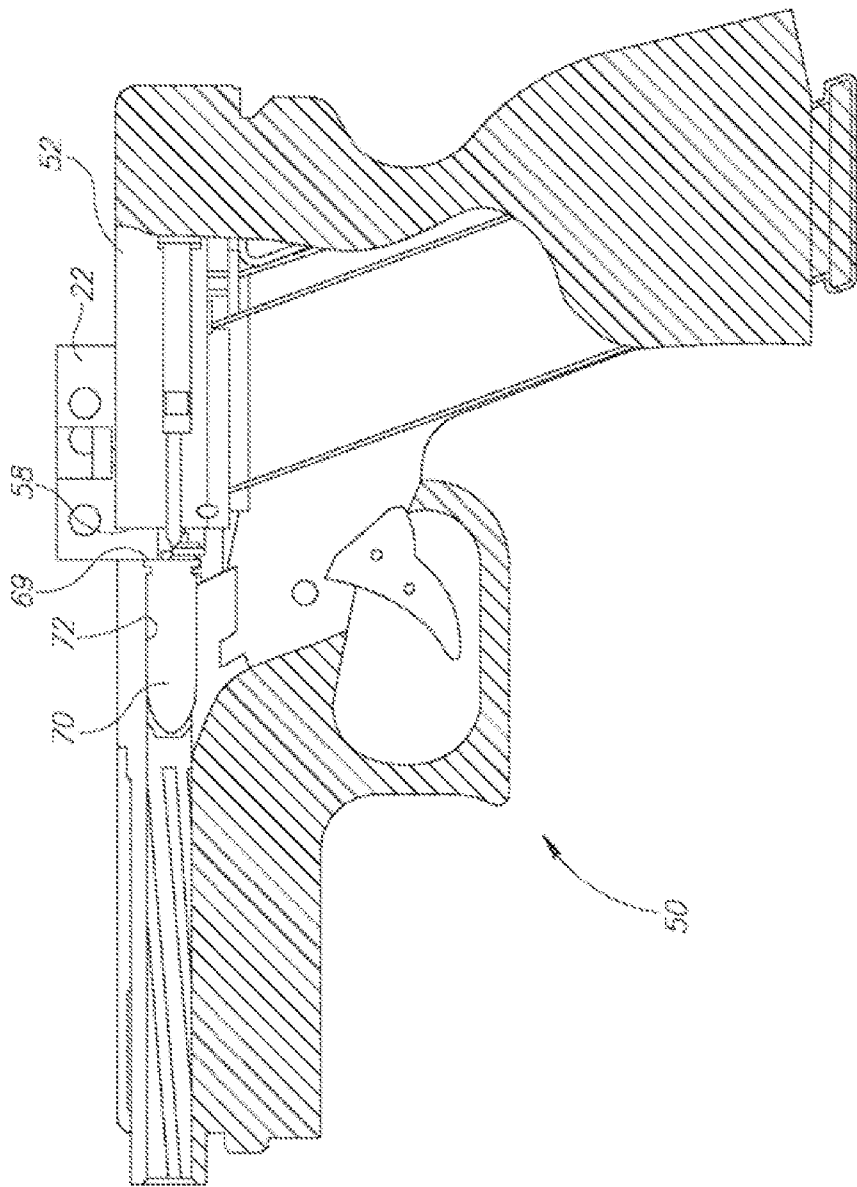


FIGURA 4

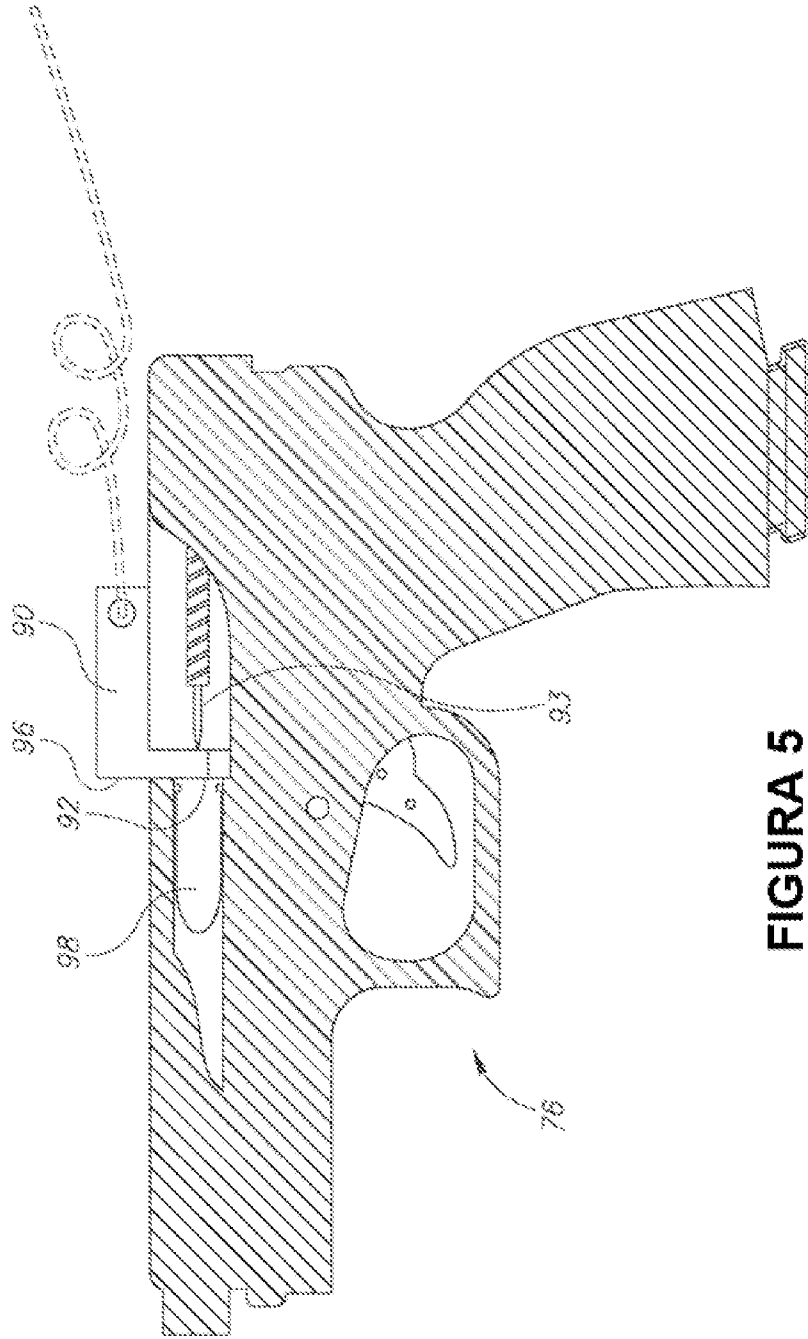


FIGURA 6A

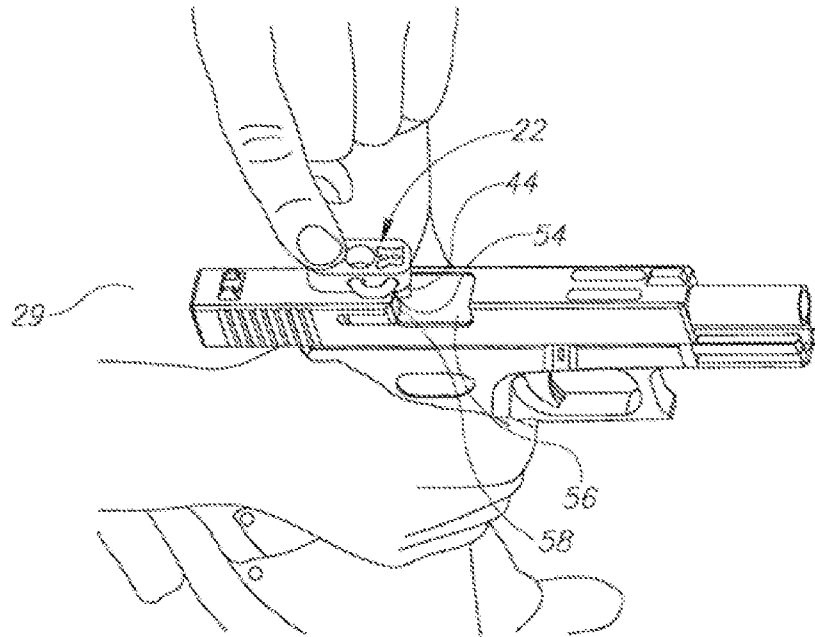
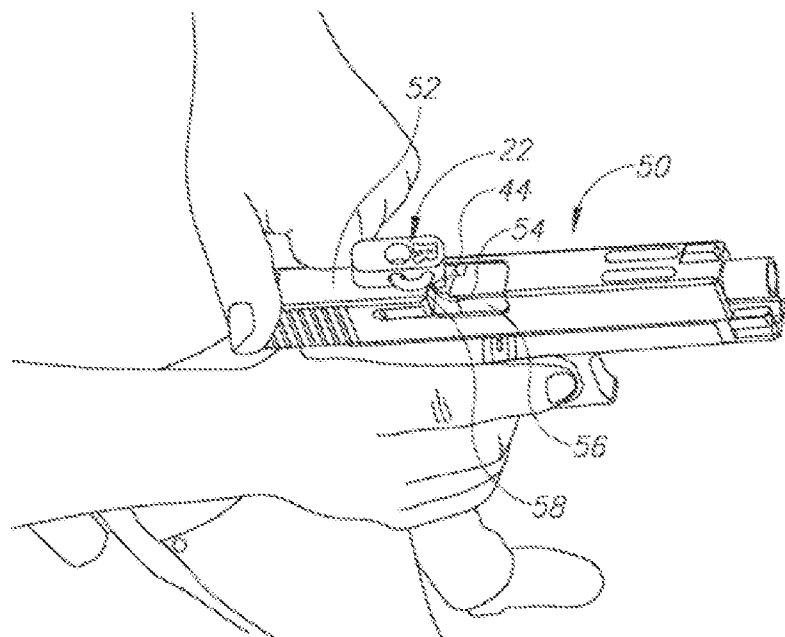


FIGURA 6B



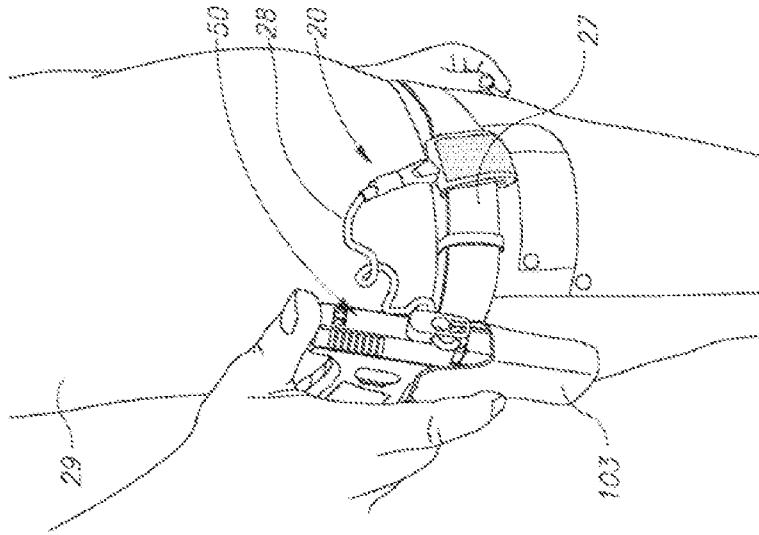


FIGURA 7B

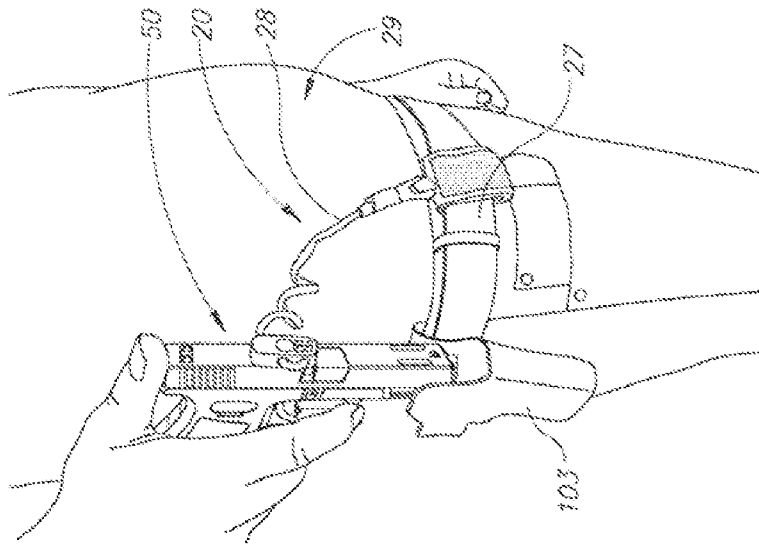


FIGURA 7A

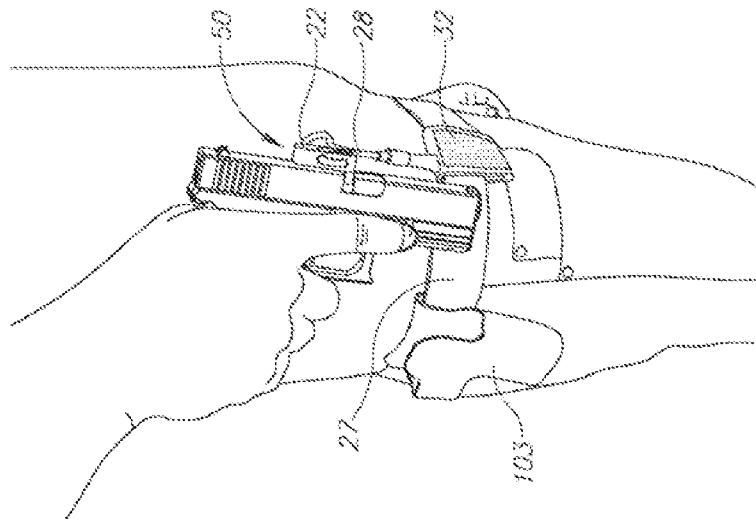


FIGURA 8B

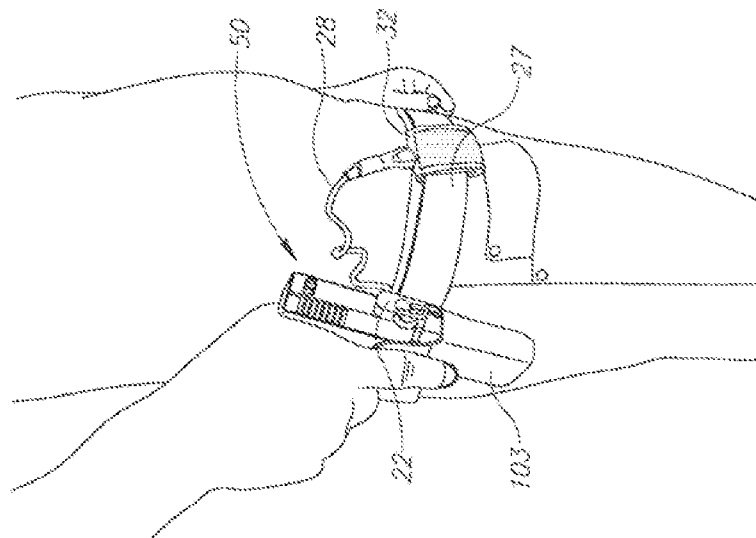


FIGURA 8A

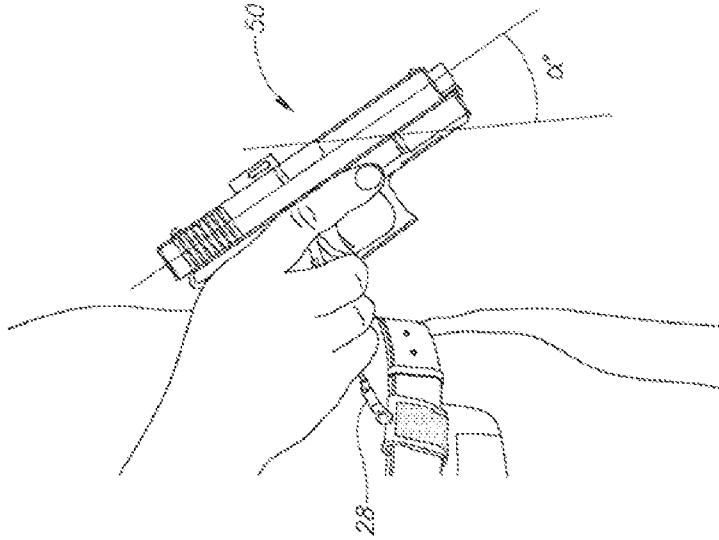


FIGURA 8D

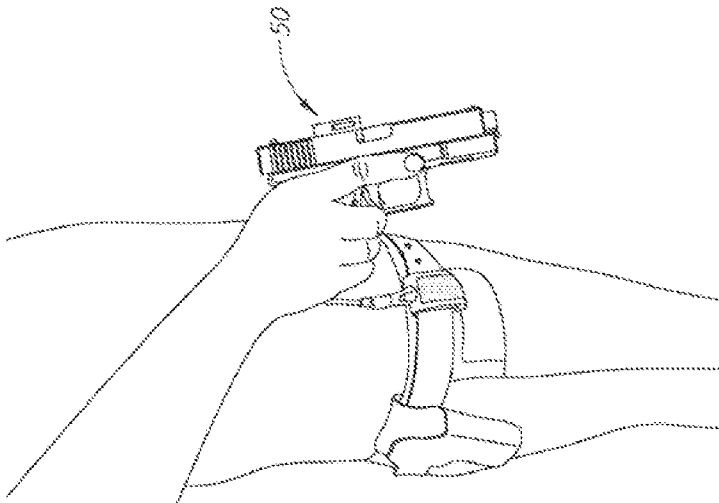


FIGURA 8C

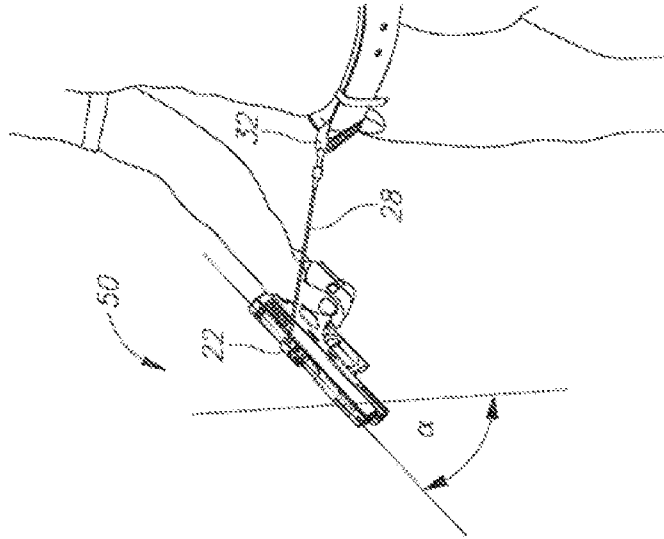


FIGURA 8E

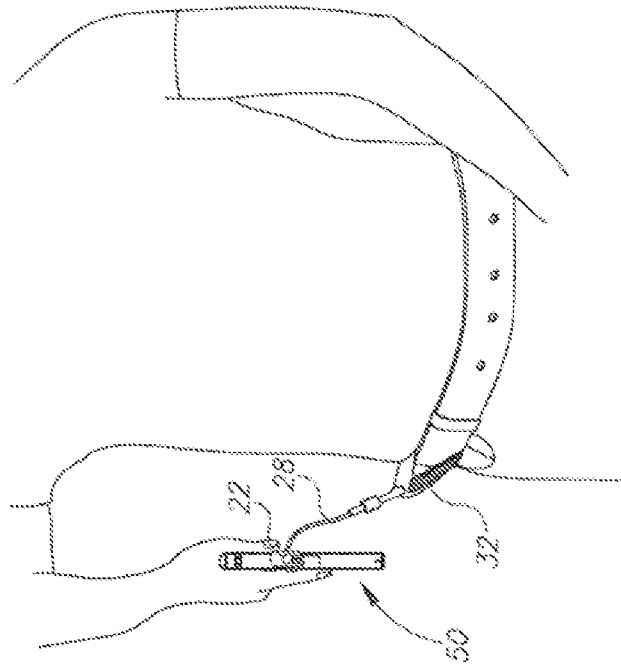


FIGURA 8F

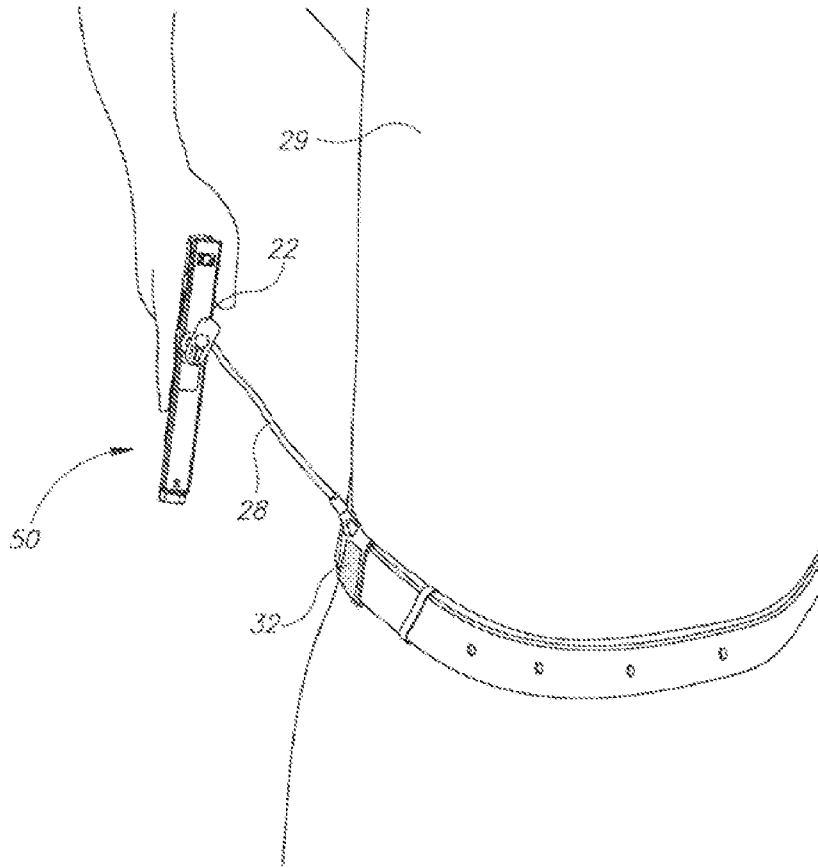


FIGURA 8G

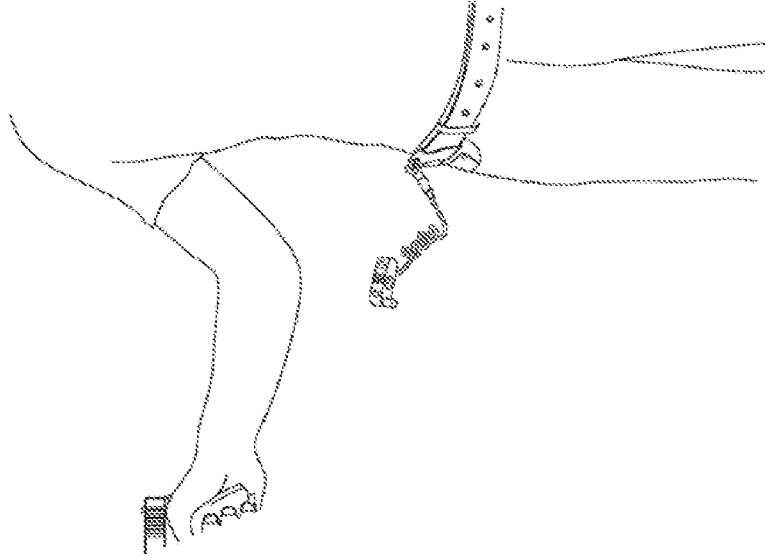


FIGURA 8I

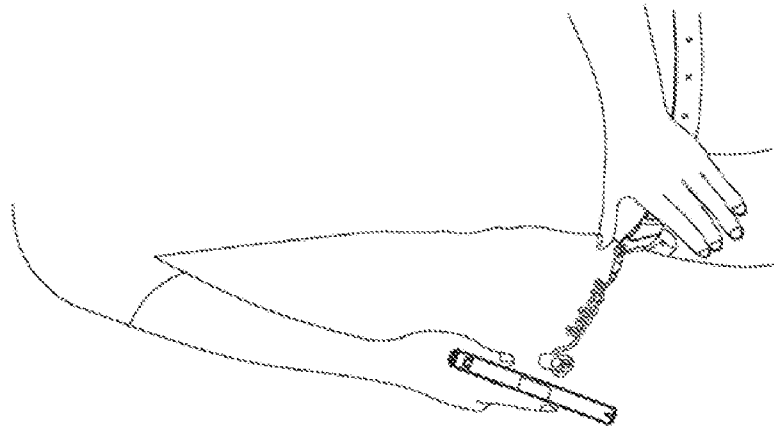


FIGURA 8H