



(12) 实用新型专利

(10) 授权公告号 CN 216689986 U

(45) 授权公告日 2022. 06. 07

(21) 申请号 202123064359.X

(22) 申请日 2021.12.08

(73) 专利权人 武汉市百家辉建筑装饰工程有限公司

地址 430000 湖北省武汉市东西湖区东西湖大道5647号(43栋2层19室)

(72) 发明人 王家辉 王子镒

(74) 专利代理机构 北京汇众通达知识产权代理事务所(普通合伙) 11622

专利代理师 李志男

(51) Int. Cl.

E04B 2/96 (2006.01)

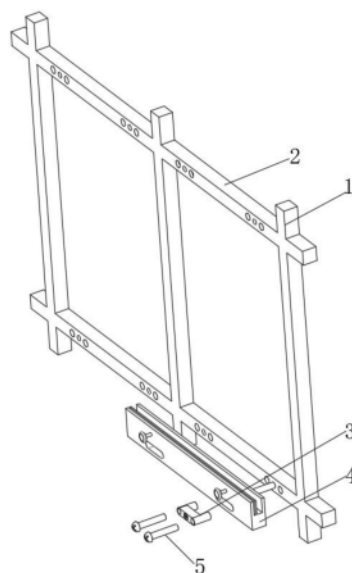
权利要求书1页 说明书3页 附图3页

(54) 实用新型名称

一种幕墙工程用幕墙固定装置

(57) 摘要

本实用新型公开了一种幕墙工程用幕墙固定装置,所述预制螺孔的内部螺纹连接有预制螺栓,所述插接装置包括插接主体,所述插接主体的两侧固定连接有利外壳,所述紧固块的正面开设有十字槽,所述紧固块的背部开设有紧固螺孔,所述插接装置、幕墙固定装置与钢架插接孔的内部插接有固定螺栓,本实用新型涉及幕墙固定装置技术领域;该幕墙工程用幕墙固定装置,通过幕墙固定装置被完全紧固时,将需要固定的幕墙插在夹紧槽内,转动夹紧转轮,通过与夹紧转轮带动夹紧螺纹杆转动,因夹紧螺纹杆与固定主体之间是螺纹连接,所以夹紧螺杆带着与之相连的夹紧板向后移动,从而将幕墙夹紧,使得幕墙的安装拆卸较为简单,方便后期维护。



1. 一种幕墙工程用幕墙固定装置,包括竖直钢架(1)与水平钢架(2),其特征在于:所述水平钢架(2)与竖直钢架(1)交叉固定连接,所述水平钢架(2)的正面开设有预制螺孔(8)与钢架插接孔(7),所述预制螺孔(8)的内部螺纹连接有预制螺栓(6),所述预制螺栓(6)的外侧插接有幕墙固定装置(4),所述幕墙固定装置(4)的内部插接有插接装置(3),所述插接装置(3)包括插接主体(32),所述插接主体(32)的两侧固定连接有孔外壳(33),所述孔外壳(33)的内部开设有插接孔(31),所述插接主体(32)的内部活动连接有紧固块(34),所述紧固块(34)的正面开设有十字槽(35),所述紧固块(34)的背部开设有紧固螺纹孔(36),所述插接装置(3)、幕墙固定装置(4)与钢架插接孔(7)的内部插接有固定螺栓(5)。

2. 根据权利要求1所述的一种幕墙工程用幕墙固定装置,其特征在于:所述幕墙固定装置(4)包括固定主体(41),所述固定主体(41)的顶部开设有夹紧槽(43),所述夹紧槽(43)的内部活动连接有夹紧板(42),所述夹紧板(42)的正面转动连接有夹紧螺纹杆(45),所述夹紧螺纹杆(45)的正面固定连接有机转轮(44),所述固定主体(41)的正面开设有装配槽(46),所述装配槽(46)的内后壁开设有中间螺纹孔(47)与中间插接孔(48)。

3. 根据权利要求1所述的一种幕墙工程用幕墙固定装置,其特征在于:每两个竖直钢架(1)之间的水平钢架(2)正面均开设有两组预制螺孔(8)与钢架插接孔(7),每组预制螺孔(8)与钢架插接孔(7)包括一个预制螺孔(8)与预制螺孔(8)两侧的两个钢架插接孔(7)。

4. 根据权利要求1所述的一种幕墙工程用幕墙固定装置,其特征在于:所述预制螺栓(6)插接在对应中间螺纹孔(47)内,且预制螺栓(6)的另一端螺纹连接在对应紧固螺纹孔(36)内部。

5. 根据权利要求1所述的一种幕墙工程用幕墙固定装置,其特征在于:所述插接主体(32)位于对应装配槽(46)内部,所述孔外壳(33)插接在对应中间插接孔(48)与钢架插接孔(7)内部。

6. 根据权利要求1所述的一种幕墙工程用幕墙固定装置,其特征在于:所述固定螺栓(5)通过插接孔(31)螺纹连接在钢架插接孔(7)内的螺纹孔内。

7. 根据权利要求2所述的一种幕墙工程用幕墙固定装置,其特征在于:所述夹紧螺纹杆(45)贯穿固定主体(41)正面,且夹紧螺纹杆(45)与固定主体(41)之间的连接方式为螺纹连接。

8. 根据权利要求1所述的一种幕墙工程用幕墙固定装置,其特征在于:上下相对的两个幕墙固定装置(4)相互对称,及两侧的夹紧槽(43)相互对应。

一种幕墙工程用幕墙固定装置

技术领域

[0001] 本实用新型涉及幕墙固定装置技术领域,具体是一种幕墙工程用幕墙固定装置。

背景技术

[0002] 幕墙是建筑的外墙围护,不承重,像幕布一样挂上去,故又称为“帷幕墙”,是现代大型和高层建筑常用的带有装饰效果的轻质墙体。由面板和支承结构体系组成的,可相对主体结构有一定位移能力或自身有一定变形能力、不承担主体结构所作用的建筑外围护结构或装饰性结构。

[0003] 现有的幕墙工程用幕墙固定装置在进行使用时,无法做到先对幕墙固定装置进行预固定,导致单人操作不便,且安装完成后,拆除十分的麻烦,导致后期维护成本较高。

[0004] 为此,本实用新型提供了一种幕墙工程用幕墙固定装置,以解决上述问题。

实用新型内容

[0005] 针对现有技术的不足,本实用新型提供了一种幕墙工程用幕墙固定装置,解决了上述问题。

[0006] 为实现以上目的,本实用新型通过以下技术方案予以实现:一种幕墙工程用幕墙固定装置,包括竖直钢架与水平钢架,所述水平钢架与竖直钢架交叉固定连接,所述水平钢架的正面开设有预制螺孔与钢架插接孔,所述预制螺孔的内部螺纹连接有预制螺栓,所述预制螺栓的外侧插接有幕墙固定装置,所述幕墙固定装置的内部插接有插接装置,所述插接装置包括插接主体,所述插接主体的两侧固定连接有孔外壳,所述孔外壳的内部开设有插接孔,所述插接主体的内部活动连接有紧固块,所述紧固块的正面开设有十字槽,所述紧固块的背部开设有紧固螺纹孔,所述插接装置、幕墙固定装置与钢架插接孔的内部插接有固定螺栓。

[0007] 优选的,所述幕墙固定装置包括固定主体,所述固定主体的顶部开设有夹紧槽,所述夹紧槽的内部活动连接有夹紧板,所述夹紧板的正面转动连接有夹紧螺纹杆,所述夹紧螺纹杆的正面固定连接有机转轮,所述固定主体的正面开设有装配槽,所述装配槽的内后壁开设有中间螺纹孔与中间插接孔。

[0008] 优选的,每两个竖直钢架之间的水平钢架正面均开设有两组预制螺孔与钢架插接孔,每组预制螺孔与钢架插接孔包括一个预制螺孔与预制螺孔两侧的两个钢架插接孔。

[0009] 优选的,所述预制螺栓插接在对应中间螺纹孔内,且预制螺栓的另一端螺纹连接在对应紧固螺纹孔内部。

[0010] 优选的,所述插接主体位于对应装配槽内部,所述孔外壳插接在对应中间插接孔与钢架插接孔内部。

[0011] 优选的,所述固定螺栓通过插接孔螺纹连接在钢架插接孔内的螺纹孔内。

[0012] 优选的,所述夹紧螺纹杆贯穿固定主体正面,且夹紧螺纹杆与固定主体之间的连接方式为螺纹连接。

[0013] 优选的,上下相对的两个幕墙固定装置相互对称,及两侧的夹紧槽相互对应。

[0014] 有益效果

[0015] 本实用新型提供了一种幕墙工程用幕墙固定装置。与现有技术相比具备以下有益效果:

[0016] (1)、该幕墙工程用幕墙固定装置,通过将同一水平钢架上的预制螺孔内安装上预制螺栓,将两个预制螺栓穿过对应的中间螺纹孔,幕墙固定装置被初步固定,将孔外壳插入对应的中间插接孔与钢架插接孔内,插接主体插入对应的装配槽内,拧动紧固块,预制螺栓的另一头被旋入紧固螺纹孔内部,直至整个插接主体移动到装配槽内部,预制螺栓的一侧螺纹连接在预制螺孔内,另一侧螺纹连接在紧固螺纹孔内,使得幕墙固定装置被预固定,可以单人进行安装操作。

[0017] (2)、该幕墙工程用幕墙固定装置,通过幕墙固定装置被完全紧固时,将需要固定的幕墙插在夹紧槽内,转动夹紧转轮,通过与夹紧转轮带动夹紧螺纹杆转动,因夹紧螺纹杆与固定主体之间是螺纹连接,所以夹紧螺杆带着与之相连的夹紧板向后移动,从而将幕墙夹紧,使得幕墙的安装拆卸较为简单,方便后期维护。

附图说明

[0018] 图1是本实用新型的外部结构立体图;

[0019] 图2是本实用新型的部分结构放大立体图;

[0020] 图3是本实用新型的幕墙固定装置结构主视图;

[0021] 图4是本实用新型的插接装置正面结构立体图;

[0022] 图5是本实用新型的插接装置背部结构立体图。

[0023] 图中1、竖直钢架;2、水平钢架;3、插接装置;31、插接孔;32、插接主体;33、孔外壳;34、紧固块;35、十字槽;36、紧固螺纹孔;4、幕墙固定装置;41、固定主体;42、夹紧板;43、夹紧槽;44、夹紧转轮;45、夹紧螺纹杆;46、装配槽;47、中间螺纹孔;48、中间插接孔;5、固定螺栓;6、预制螺栓;7、钢架插接孔;8、预制螺孔。

具体实施方式

[0024] 下面将结合本实用新型实施例中的附图,对本实用新型实施例中的技术方案进行清楚、完整地描述,显然,所描述的实施例仅仅是本实用新型一部分实施例,而不是全部的实施例。基于本实用新型中的实施例,本领域普通技术人员在没有做出创造性劳动前提下所获得的所有其他实施例,都属于本实用新型保护的范围。

[0025] 实施例一:

[0026] 请参阅图1-3,一种幕墙工程用幕墙固定装置,包括竖直钢架1于水平钢架2,水平钢架2与竖直钢架1交叉固定连接,每两个竖直钢架1之间的水平钢架2正面均开设有两组预制螺孔8与钢架插接孔7,每组预制螺孔8与钢架插接孔7包括一个预制螺孔8与预制螺孔8两侧的两个钢架插接孔7,每两个竖直钢架1之间的水平钢架2正面均开设有两组预制螺孔8与钢架插接孔7,每组预制螺孔8与钢架插接孔7包括一个预制螺孔8与预制螺孔8两侧的两个钢架插接孔7,水平钢架2的正面开设有预制螺孔8与钢架插接孔7,预制螺孔8的内部螺纹连接有预制螺栓6,预制螺栓6的外侧插接有幕墙固定装置4,幕墙固定装置4的内部插接有插

接装置3,插接装置3包括插接主体32,插接主体32的两侧固定连接有孔外壳33,孔外壳33的每部开设有插接孔31,固定螺栓5通过插接孔31螺纹连接在钢架插接孔7内的螺纹孔内,插接主体32位于对应装配槽46内部,孔外壳33插接在对应中间插接孔48与钢架插接孔7内部,预制螺栓6插接在对应中间螺纹孔47内,且预制螺栓6的另一端螺纹连接在对应紧固螺纹孔36内部,插接主体32的内部活动连接有紧固块34,紧固块34的正面开设有十字槽35,紧固块34的背部开设有紧固螺纹孔36,插接装置3、幕墙固定装置4与钢架插接孔7的内部插接有固定螺栓5。

[0027] 实施例二:

[0028] 请参阅图4-5,本实施例在实施例一的基础上提供了一种技术方案:幕墙固定装置4包括固定主体41,固定主体41的顶部开设有夹紧槽43,夹紧槽43的内部活动连接有夹紧板42,夹紧板42的正面转动连接有夹紧螺纹杆45,夹紧螺纹杆45贯穿固定主体41正面,且夹紧螺纹杆45与固定主体41之间的连接方式为螺纹连接,夹紧螺纹杆45的正面固定连接有夹紧转轮44,固定主体41的正面开设有装配槽46,上下相对的两个幕墙固定装置4相互对称,及两侧的夹紧槽43相互对应,装配槽46的内后壁开设有中间螺纹孔47与中间插接孔48。

[0029] 同时本说明书中未作详细描述的内容均属于本领域技术人员公知的现有技术。

[0030] 工作时,首先将同一水平钢架2上的预制螺孔8内安装上预制螺栓6,将两个预制螺栓6穿过对应的中间螺纹孔47,中间螺纹孔47内部不设置螺纹,幕墙固定装置4被初步固定,将孔外壳33插入对应的中间插接孔48与钢架插接孔7内,插接主体32插入对应的装配槽46内,拧动紧固块34,预制螺栓6的另一头被旋入紧固螺纹孔36内部,直至整个插接主体32移动到装配槽46内部,预制螺栓6的一侧螺纹连接在预制螺孔8内,另一侧螺纹连接在紧固螺纹孔36内,进一步固定幕墙固定装置4,在将固定螺栓5紧固到对应的钢架插接孔7内的螺纹孔内,幕墙固定装置4被完全紧固,将需要固定的幕墙插在夹紧槽43内,转动夹紧转轮44,通过与夹紧转轮44带动夹紧螺纹杆45转动,因夹紧螺纹杆45与固定主体41之间是螺纹连接,所以夹紧螺纹杆45带着与之相连的夹紧板42向后移动,从而将幕墙夹紧。

[0031] 需要说明的是,在本文中,诸如第一和第二等之类的关系术语仅仅用来将一个实体或者操作与另一个实体或操作区分开来,而不一定要求或者暗示这些实体或操作之间存在任何这种实际的关系或者顺序。而且,术语“包括”、“包含”或者其任何其他变体意在涵盖非排他性的包含,从而使得包括一系列要素的过程、方法、物品或者设备不仅包括那些要素,而且还包括没有明确列出的其他要素,或者是还包括为这种过程、方法、物品或者设备所固有的要素。

[0032] 尽管已经示出和描述了本实用新型的实施例,对于本领域的普通技术人员而言,可以理解在不脱离本实用新型的原理和精神的情况下可以对这些实施例进行多种变化、修改、替换和变型,本实用新型的范围由所附权利要求及其等同物限定。

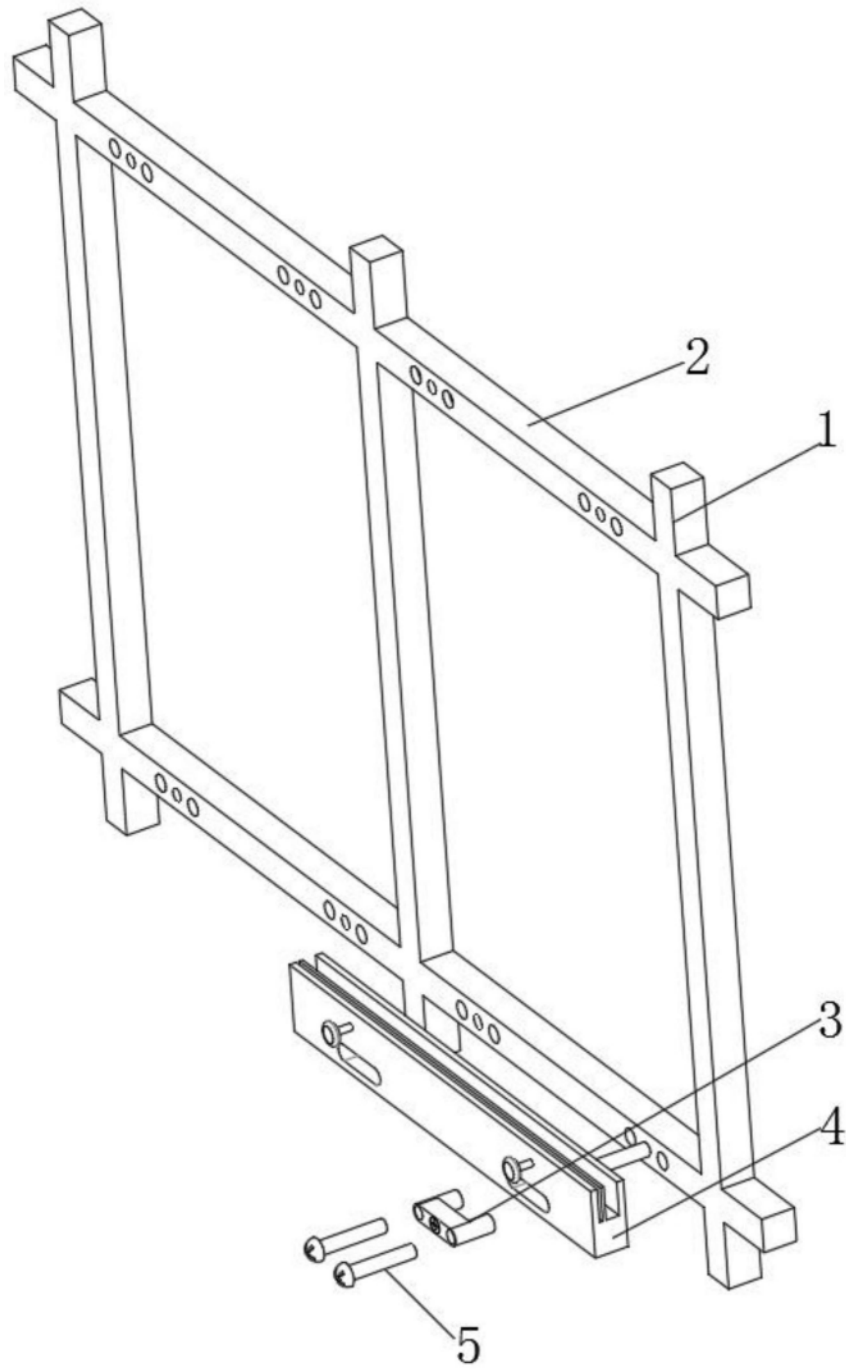


图1

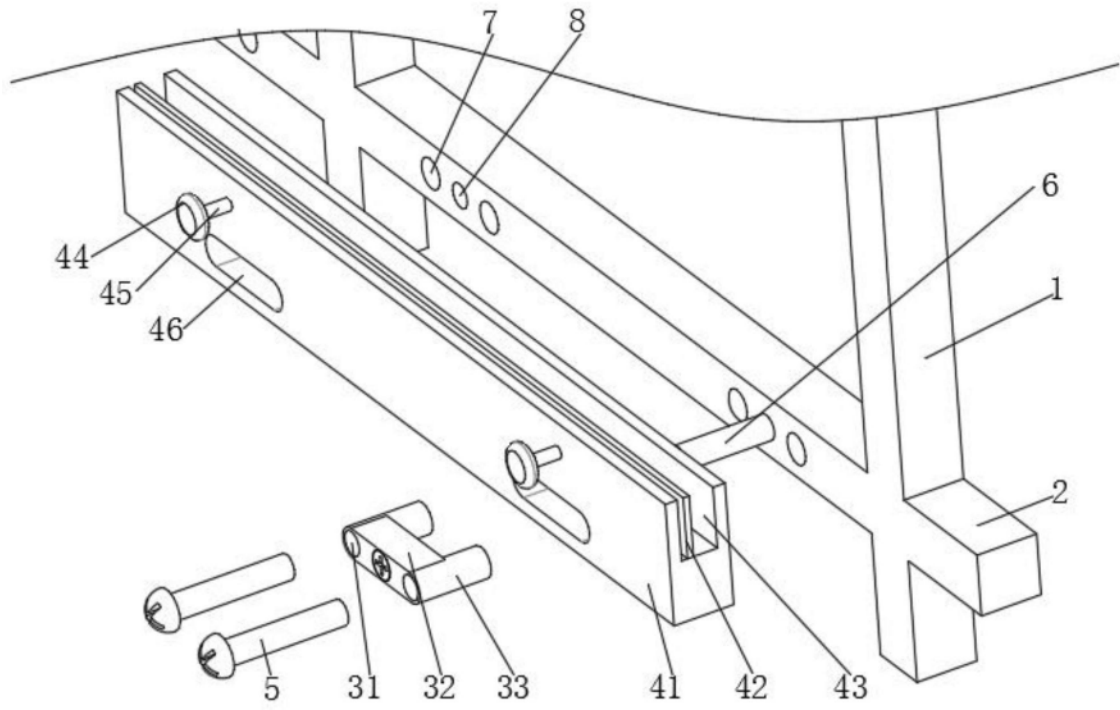


图2

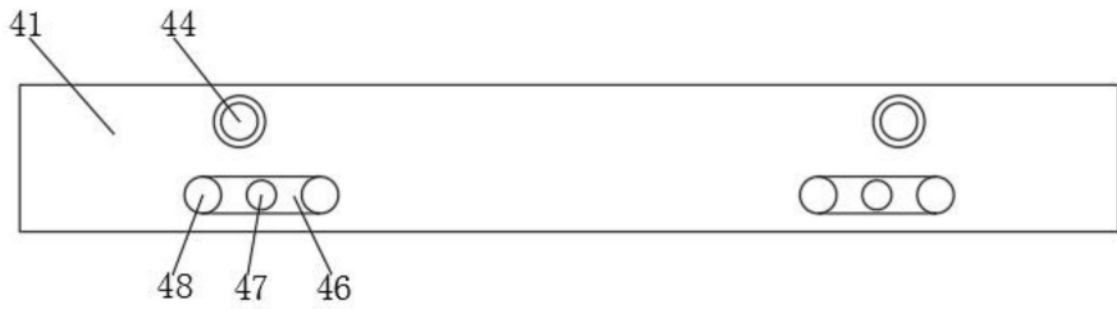


图3

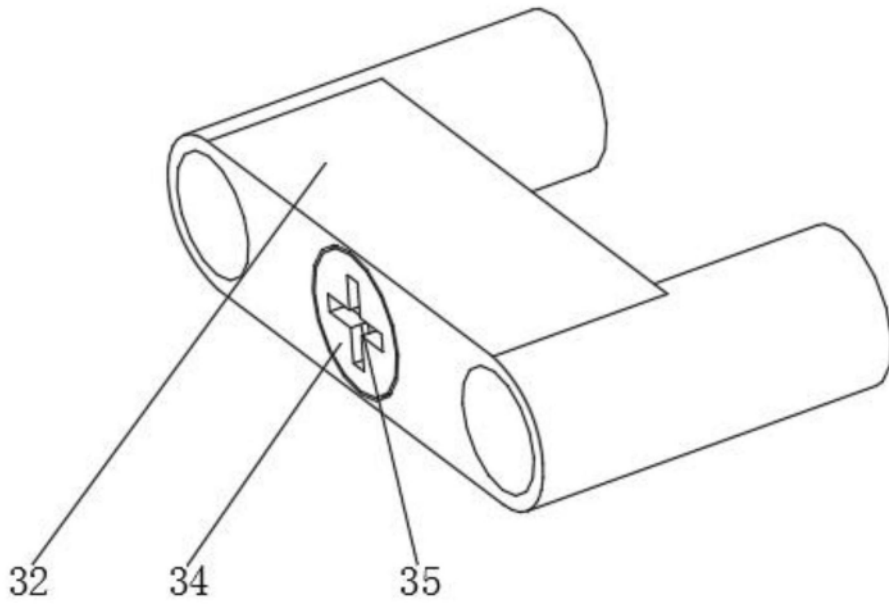


图4

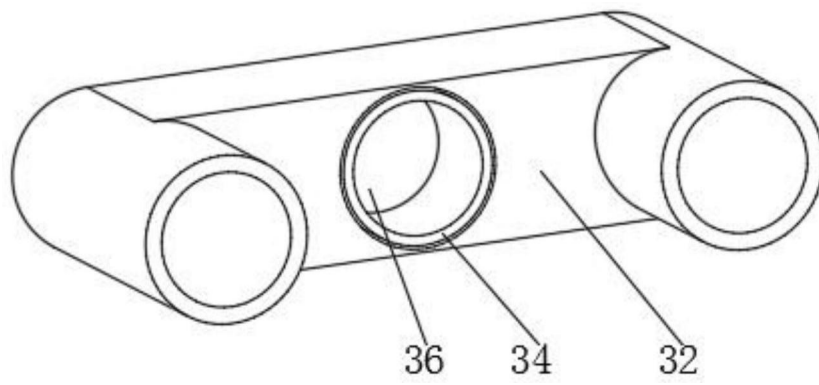


图5