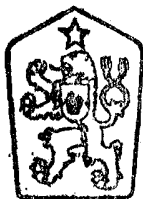


# POPIS VYNÁLEZU K AUTORSKÉMU OSVEDČENIU

**261095**  
(11) (B1)



ÚRAD PRO VYNÁLEZY  
A OBJEVY

[22] Prihlásené 08 04 87  
[21] {PV 2510-87.Q}

[40] Zverejnené 15 06 88

[45] Vydané 15 05 89

[51] Int. Cl.<sup>4</sup>  
B 28 B 7/26

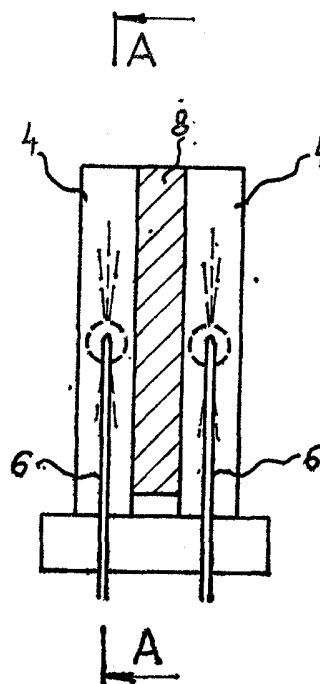
(75)  
Autor vynálezu      MAKOVÍNI PETER ing., BANSKÁ BYSTRICA

## (54) Forma vyhrievaná teplotným médiom

1

Zníženie spotreby tepla u foriem vyhrievaných teplotným médiom tým, že forma má v rozdeľovacom potrubí s výtakovými otvormi umiestnený prestaviteľný tesniaci prvok. Jeho presúvaním je možné meniť veľkosť zohrievanej pracovnej polohy podľa rozmerov vyrábaného dielca. Riešenie je možné využiť v stavebníctve najmä pri výrobe betónových dielcov.

2



Obr. 1

Vynález rieši zníženie spotreby tepla u foriém vyhrievaných teplonosným médiom.

V súčasnosti používané formy vyhrievané teplonosným médiom majú vyhrievanú vždy celú svoju pracovnú plochu. To je nevýhodné, ak sa v nich vyrábajú menšie dielce, ktoré nevyužívajú celú pracovnú plochu formy. Dochádza potom k stratám tepla vyplývajúcim zo zbytočného ohrevu časti formy a z prestupu tepla z nevyužitého povrchu formy do okolia.

Podstata vynálezu je v tom, že forma vyhrievaná teplonosným médiom má v rozdeľovacom potrubí s výtokovými otvormi umiestnený prestaviteľný tesniaci prvok.

Výhodou riešenia je, že presúvaním prestaviteľného tesniaceho prvku v rozdeľovacom potrubí sa mení veľkosť zohrievanej

pracovnej plochy formy podľa rozmerov vyrábaného dielca, čím sa znižujú tepelné straty.

Príklad prevedenia vynálezu je znázornený na obr. 1, 2 a 3.

Do formy 4 je privádzané teplonosné médium 5 potrubím 6. Vo forme 4 je rozvádzačné rozdeľovacie potrubie 1 s výtokovými otvormi 2. Vnútorň priestor formy 4 je delený prepážkami 7. Prestaviteľný tesniaci prvok 3 je umiestnený v takej polohe, aby bola vyhrievaná len časť pracovnej plochy formy 4 o dĺžke A približne zodpovedajúcej dĺžke vyrábaného dielca 8.

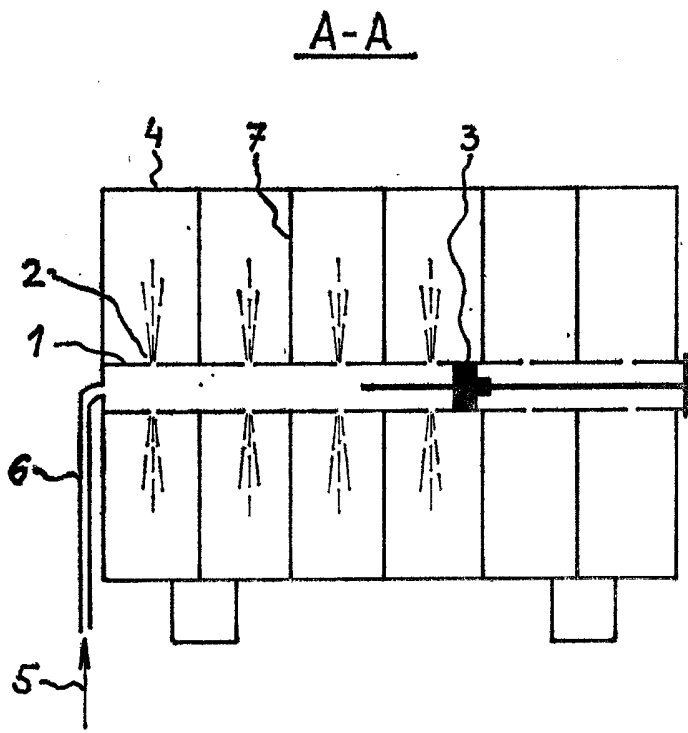
Formu vyhrievanú teplonosným médiom podľa vynálezu je možné využiť v stavebníctve najmä pri výrobe betónových dielcov.

#### PREDMET VYNÁLEZU

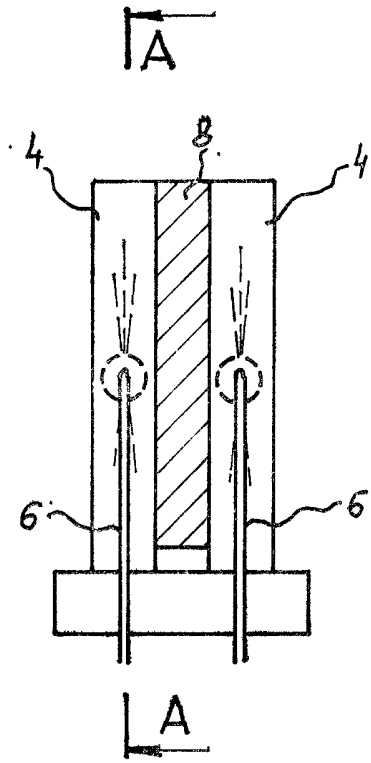
Forma vyhrievaná teplonosným médiom vyznačujúca sa tým, že v rozdeľovacom po-

trubí (1) s výtokovými otvormi (2) má umiestnený prestaviteľný tesniaci prvok (3).

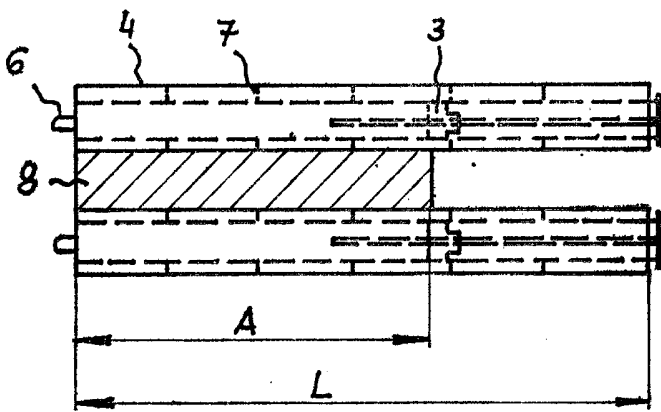
1 list výkresov



Obr. 2



Obr. 1



Obr. 3