



(19) 中華民國智慧財產局

(12) 設計說明書公告本

(11) 證書號數：TW D201857 S

(45) 公告日：中華民國 109 (2020) 年 01 月 01 日

(21) 申請案號：108301413

(22) 申請日：中華民國 108 (2019) 年 03 月 12 日

(51) LOC.(11) CI.：14-03

(30) 優先權：2018/09/19 日本 2018-020327

(71) 申請人：日商貓眼股份有限公司 (日本) CATEYE CO., LTD. (JP)
日本

(72) 設計人：城田隆也 SHIROTA, RYUYA (JP)

(74) 代理人：洪武雄；陳昭誠

(56) 參考文獻：

US D542679

US D558619

US D675946

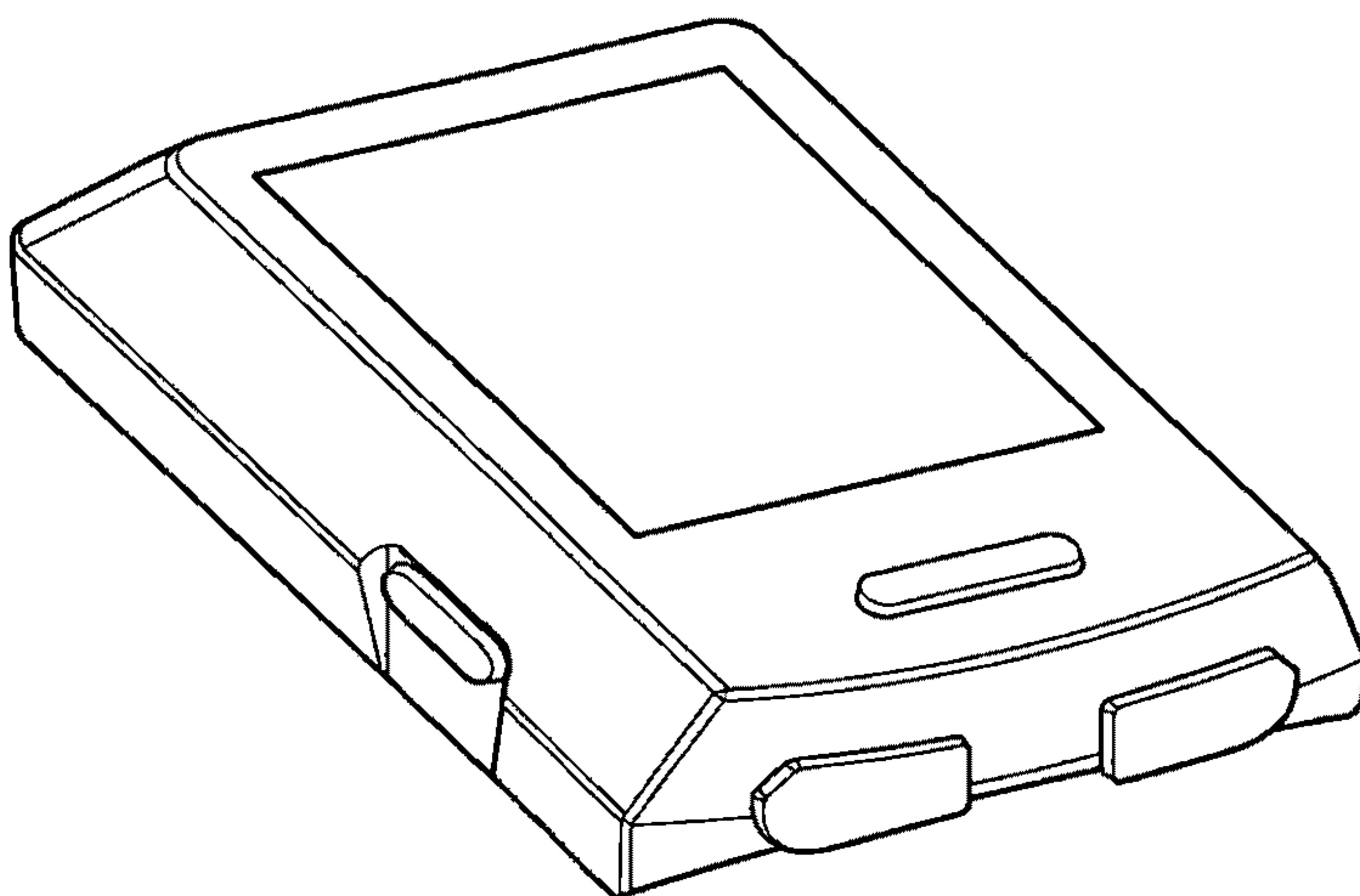
審查人員：朱哲慶

圖式數：8 共 9 頁

(54) 名稱

自行車用無線通信機器

代表圖：



【立體圖】

D201857

【設計說明書】

【中文設計名稱】 自行車用無線通信機器

【英文設計名稱】 WIRELESS COMMUNICATION APPARATUS FOR
BICYCLE

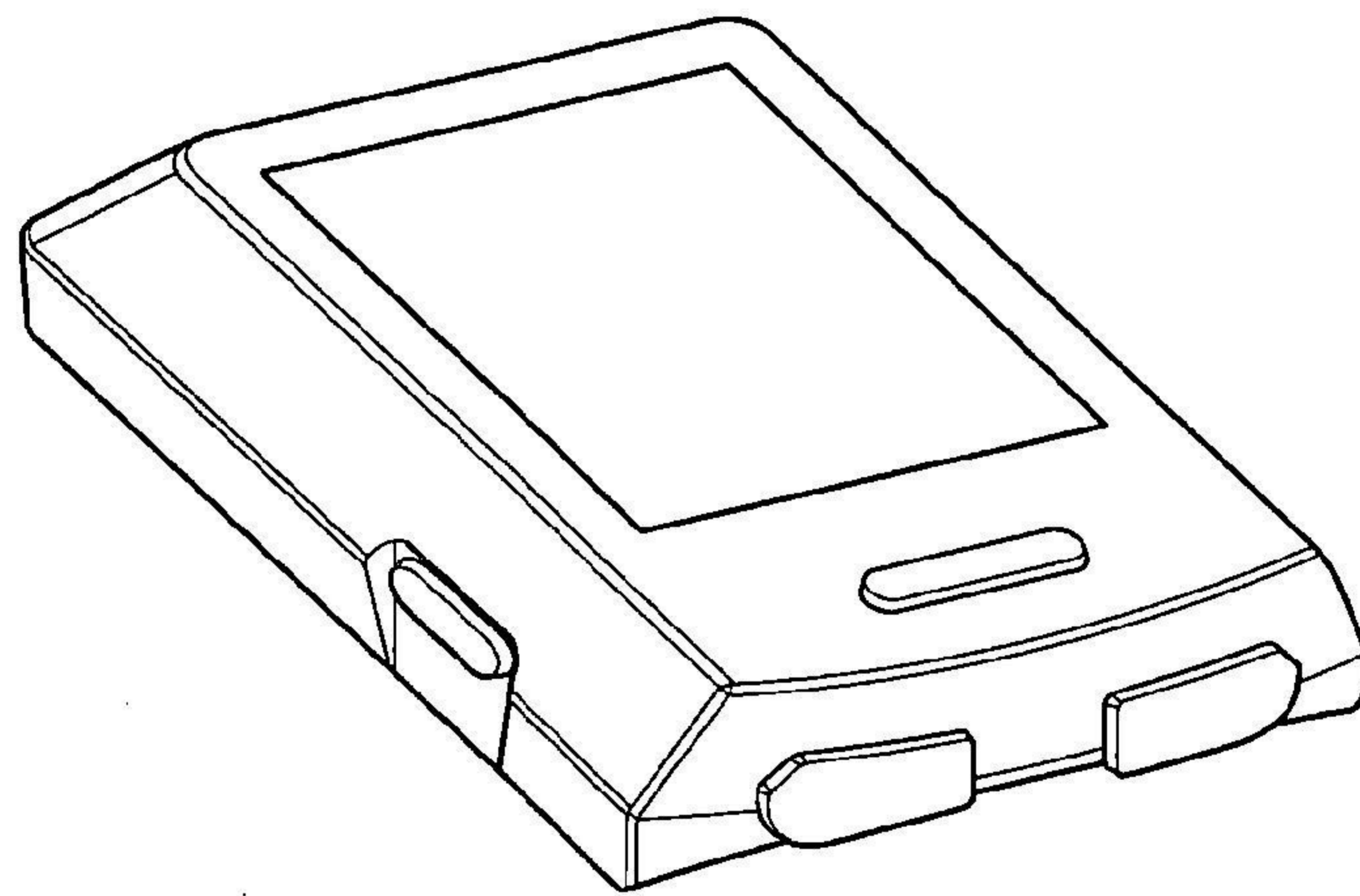
【物品用途】

【0001】 本設計物品係一種自行車用無線通信機器，可安裝於自行車，且可接收來自 GPS(Global Positioning System，全球定位系統)的位置資訊，同時還具備作為測量速度等之測量器的功能。

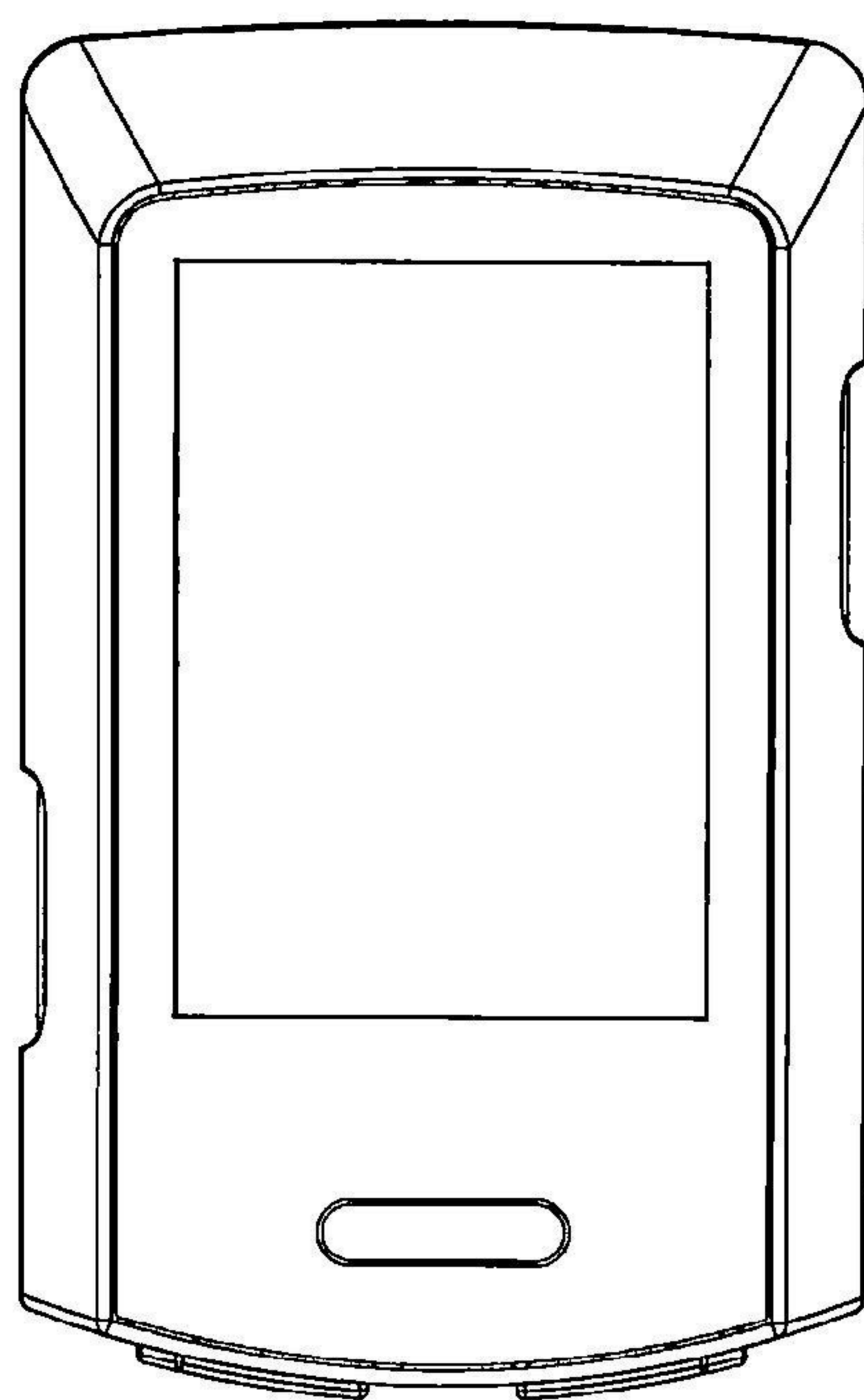
【設計說明】

【0002】 本設計之設計要點在於其形狀。

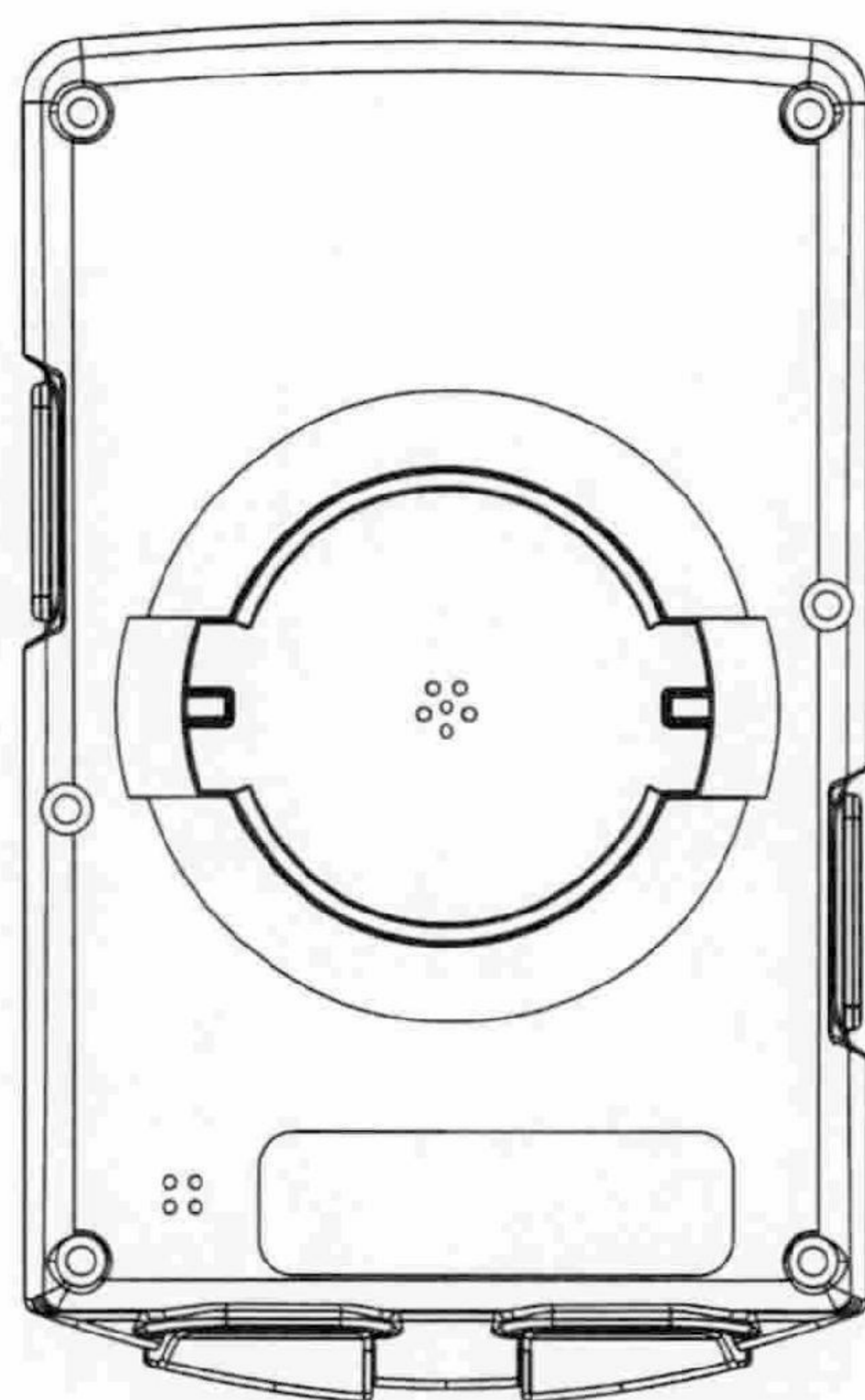
【設計圖式】
(指定代表圖)



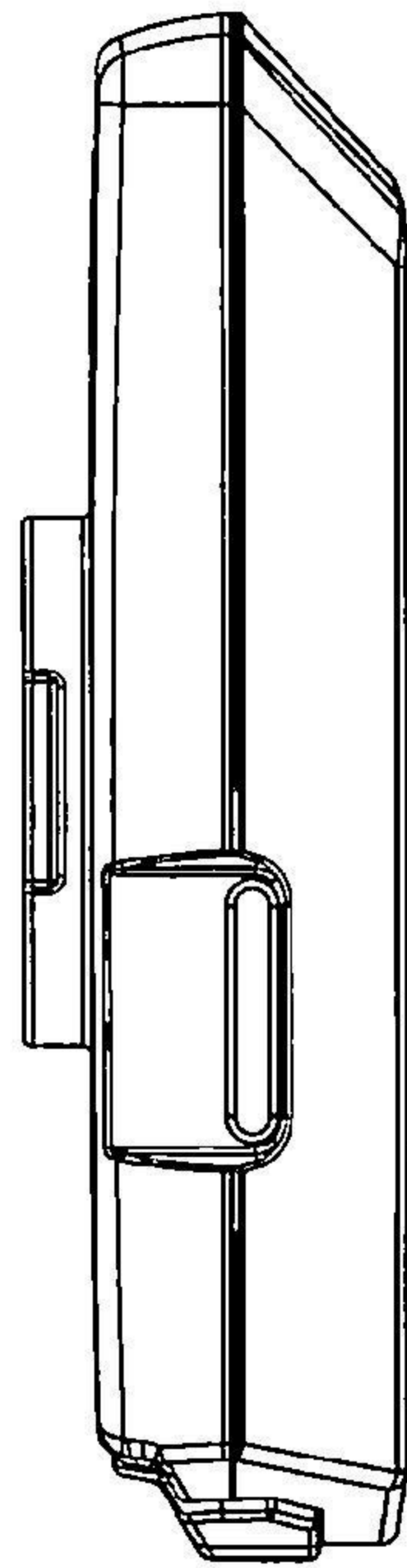
【立體圖】



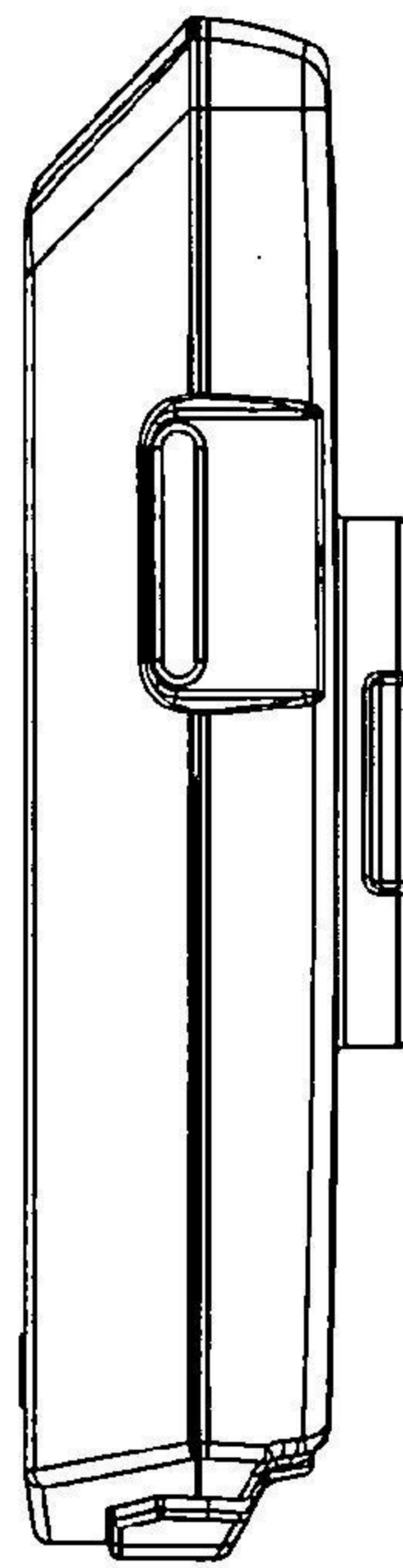
【前視圖】



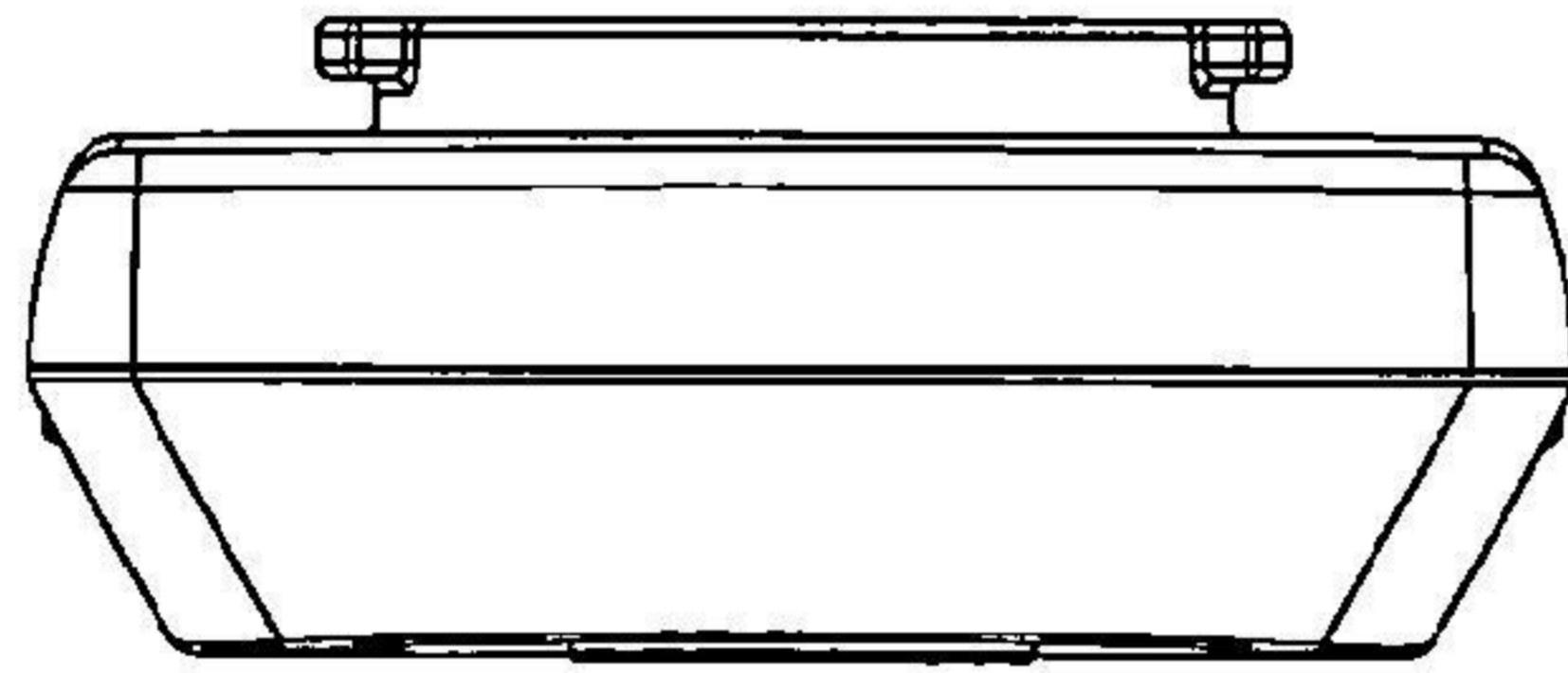
【後視圖】



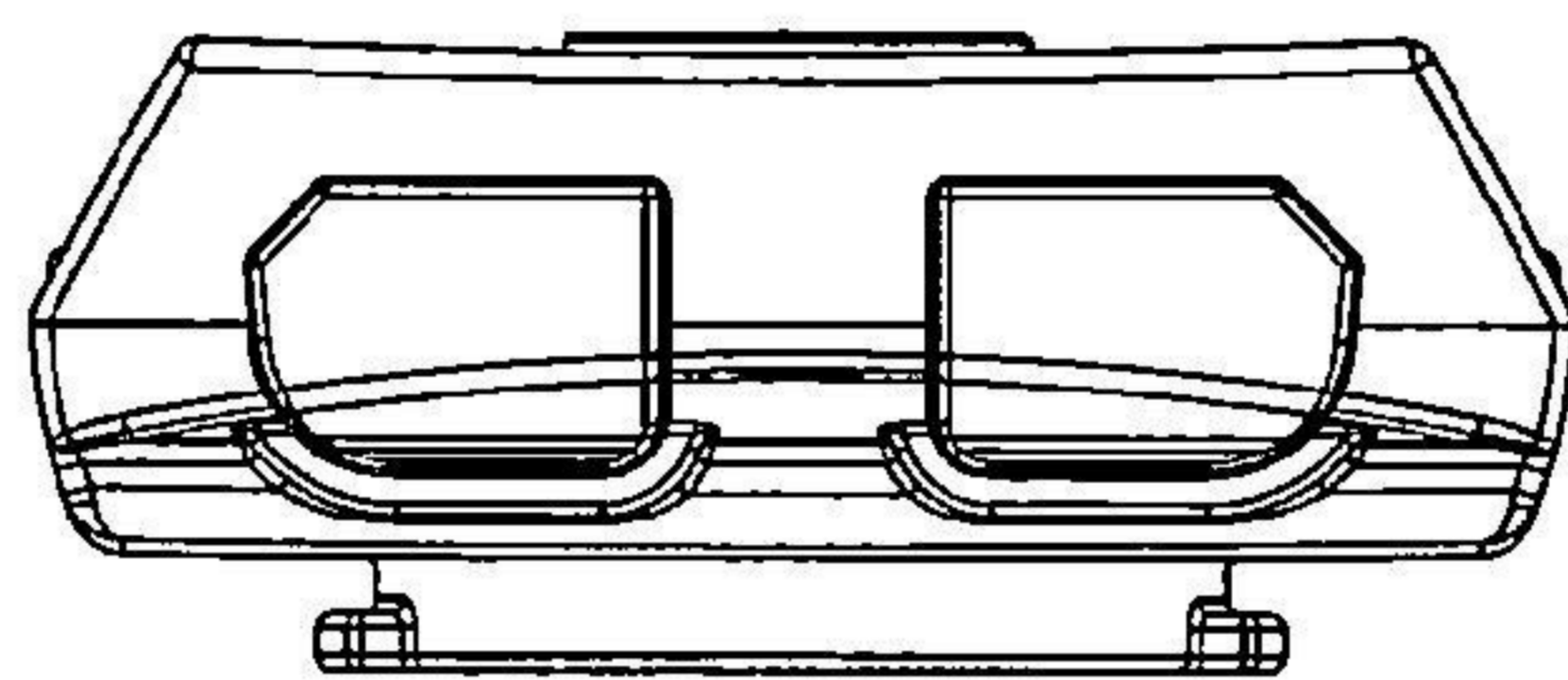
【左側視圖】



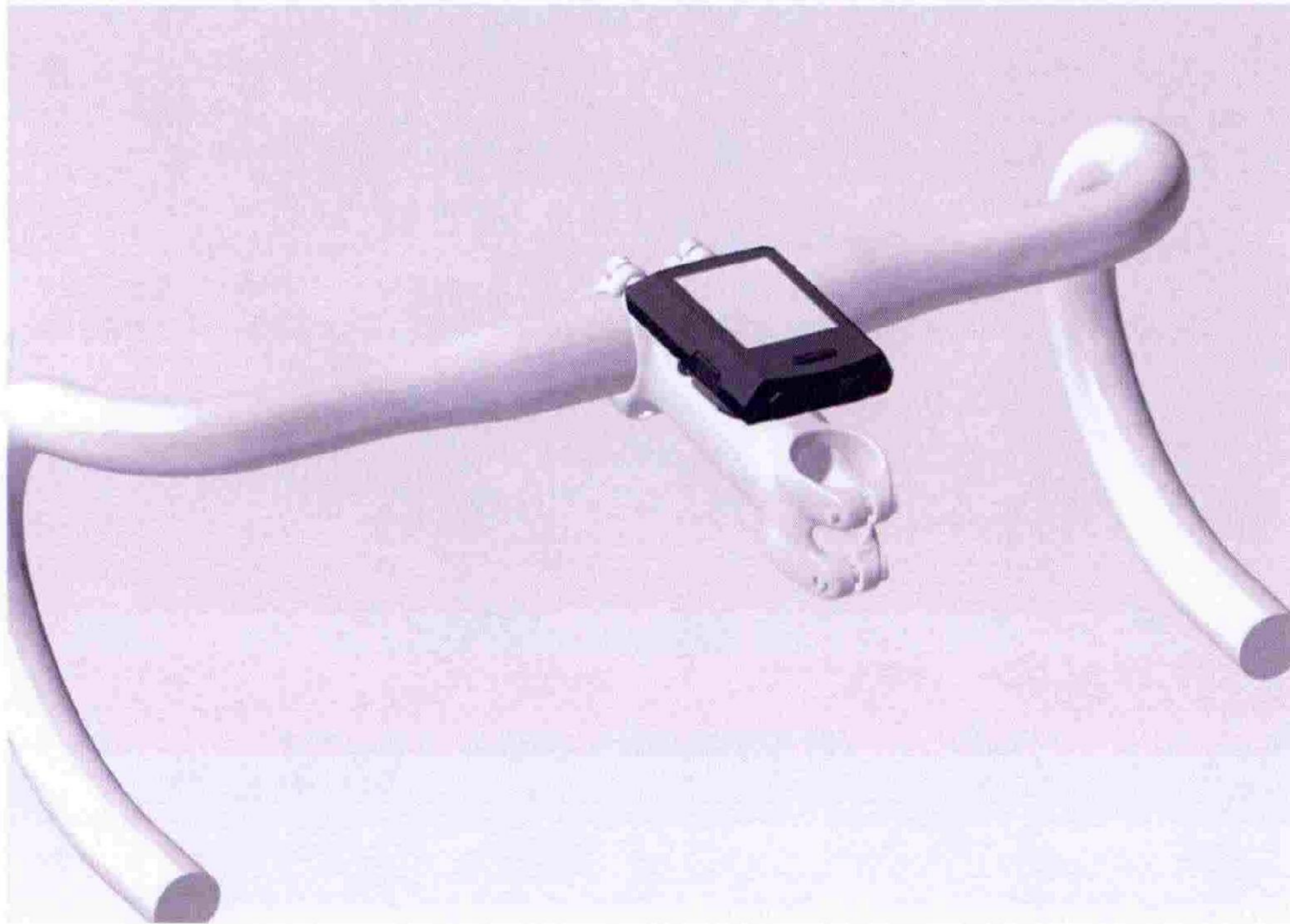
【右側視圖】



【俯視圖】



【仰視圖】



【使用狀態參考圖】