



(12) 实用新型专利

(10) 授权公告号 CN 218683043 U

(45) 授权公告日 2023. 03. 24

(21) 申请号 202222728811.6

(22) 申请日 2022.10.17

(73) 专利权人 博洛尼智能科技(衡水)有限公司

地址 053801 河北省衡水市深州经济开发区纵三大街西侧恒信路南侧

(72) 发明人 蔡明 蔡兴国 王庆彦 王亚宁
王庆有

(74) 专利代理机构 北京晟睿智杰知识产权代理
事务所(特殊普通合伙)
11603

专利代理师 于淼

(51) Int. Cl.

A47B 91/02 (2006.01)

A47B 95/00 (2006.01)

(ESM) 同样的发明创造已同日申请发明专利

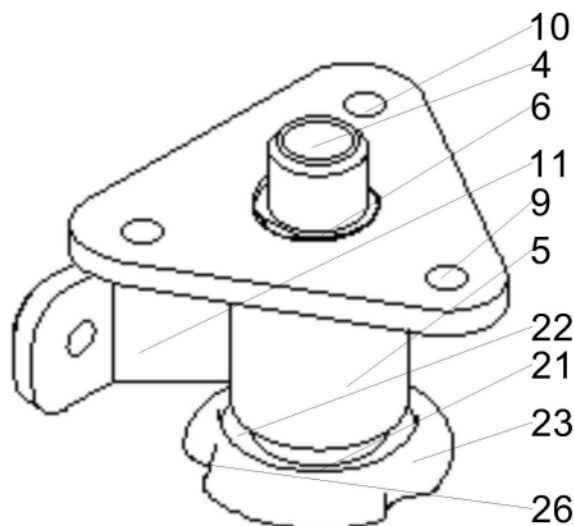
权利要求书2页 说明书6页 附图10页

(54) 实用新型名称

一种调节脚和柜体

(57) 摘要

本实用新型公开了一种调节脚和柜体,套筒设有贯通的螺纹孔,螺纹孔内插接有调节杆;调节杆的外侧壁设有与螺纹孔相匹配的外螺纹;调节杆沿轴向设有贯通的阶梯孔;调节杆的底部套设有凸缘;调节杆靠近凸缘的一侧连接有防滑垫;防滑垫具有弹性;防滑垫为环形,防滑垫沿环形的周向设有环形凹槽;凸缘嵌入环形凹槽内;环形凹槽的内侧边缘向调节杆的阶梯孔内延伸形成环形凸台;环形凹槽远离调节杆的一侧槽壁固定连接有多个卡扣,多个卡扣沿环形凹槽的周向均匀分布;环形凹槽的槽底设有多个贯通的槽底缺口,环形凹槽的槽壁设有多个槽壁缺口。该调节脚的调节杆和防滑垫为分体式结构,方便安装和拆卸,调节杆和防滑垫可以单独进行调整和更换。



1. 一种调节脚,其特征在于,包括:套筒,所述套筒设有贯通的螺纹孔,所述螺纹孔内插接有调节杆;所述调节杆的外侧壁设有与所述螺纹孔相匹配的外螺纹;所述调节杆沿轴向设有贯通的阶梯孔;

所述调节杆的底部套设有凸缘;所述调节杆靠近所述凸缘的一侧连接有防滑垫;所述防滑垫具有弹性;所述防滑垫为环形,所述防滑垫沿环形的周向设有环形凹槽;所述凸缘嵌入所述环形凹槽内;所述环形凹槽的内侧边缘向所述调节杆的所述阶梯孔内延伸形成环形凸台;

所述环形凹槽远离所述调节杆的一侧槽壁固定连接有多个卡扣,所述卡扣和所述环形凹槽为一次成型整体结构;多个所述卡扣沿环形凹槽的周向均匀分布;所述凸缘被夹紧在多个所述卡扣和所述环形凹槽的槽底之间;

所述环形凹槽的槽底设有多个贯通的槽底缺口,所述环形凹槽的槽壁设有多个槽壁缺口,所述槽底缺口和所述槽壁缺口分别与所述卡扣一一对应,所述槽底缺口和所述槽壁缺口分别位于所述卡扣的两侧。

2. 根据权利要求1所述的一种调节脚,其特征在于,所述外螺纹包括与所述调节杆固定连接的左外螺纹和与所述调节杆固定连接的右外螺纹;所述左外螺纹和所述右外螺纹对称设置在所述调节杆的一直径的两端;所述调节杆上设有两非螺纹段,所述非螺纹段为平面结构,两所述非螺纹段分别设置在所述左外螺纹和所述右外螺纹之间。

3. 根据权利要求2所述的一种调节脚,其特征在于,所述套筒的顶部套设有环形底座,所述环形底座的外侧边缘为三角形,所述环形底座开设有三个连接通孔,三个所述连接通孔分别位于三角形的三个顶角处,所述连接通孔内插接有自攻螺钉。

4. 根据权利要求3所述的一种调节脚,其特征在于,所述套筒的外壁对称设有两弯折板,两所述弯折板呈V形设置。

5. 根据权利要求4所述的一种调节脚,其特征在于,所述阶梯孔包括六边形孔和与所述六边形孔连接的十字形孔,所述十字形孔的直径小于所述六边形孔的直径,所述十字形孔位于远离所述环形底座的一侧,所述六边形孔位于靠近所述环形底座的一侧。

6. 一种柜体,其特征在于,包括:底板、对称连接在所述底板两侧的两个侧板、以及上述权利要求1-5任一项所述调节脚;

所述底板的底部与所述环形底座通过自攻螺钉固定连接;

所述侧板底部通过自攻螺钉连接有防水铝,所述防水铝上设有安装槽;两所述弯折板一端与所述套筒固定连接,两弯折板另一端与所述安装槽通过自攻螺钉固定连接;两所述弯折板之间的距离,靠近所述套筒的一侧小于靠近所述安装槽的一侧;

所述底板的底部固定连接有踢脚板挂件,所述踢脚板挂件具有弹性;所述踢脚板挂件和踢脚板可拆卸连接。

7. 根据权利要求6所述的一种柜体,其特征在于,所述踢脚板挂件包括与所述底板通过自攻螺钉固定连接部的连接部和与所述连接部连接的支撑部,所述支撑部与所述底板之间具有间隙;

所述踢脚板包括插接部和与所述插接部连接的遮挡板;所述插接部插接在所述支撑部和所述底板之间;所述遮挡板与所述插接部相互垂直。

8. 根据权利要求7所述的一种柜体,其特征在于,所述支撑部靠近所述底板一侧的表面

为弧形结构;所述支撑部靠近所述连接部的一侧向远离底板的方向凹陷,所述支撑部远离所述连接部的一侧向靠近底板的方向凸起。

9.根据权利要求8所述的一种柜体,其特征在于,所述遮挡板上设有灯条安装板,所述灯条安装板位于远离所述插接部的一侧,所述灯条安装板上安装有灯条,所述灯条外侧罩设有灯罩,所述灯罩的边缘与所述灯条安装板固定连接。

一种调节脚和柜体

技术领域

[0001] 本实用新型涉及家具技术领域,更具体地,涉及一种调节脚和柜体。

背景技术

[0002] 目前市面上之家用电器、家居产品、办公用品普遍有四个底脚,例如:洗衣机、电冰箱、橱柜、组合衣柜、文件柜等。为确保产品,尤其是家用电器产品、组合柜等产品工作是处于稳定而平衡的状态,理想的状态是保证产品的四个底脚处于同一水平面上,不能存在较大的高度差。然而实际情况是四个底脚处于同一水平面很难做到,产品的安装、零部件的尺寸总是存在不可避免的误差,而且安放台面或者地面也不一定很平整,两者的误差累积会造成产品安放不平,四个底脚受力不均。对于组合柜产品会导致柜体不能垂直于安放台面,往一边倾斜,严重影响产品整体外观。

[0003] 对比文件1(公告号:CN 207316375U)公开了一种可调节高低的脚钉组件,其目的是消除因安放台面不平对产品的安装和使用的影响。包括螺管组件和螺柱;所述螺管组件设有螺管部和连接部;所述螺管部是两端相通的设有内螺纹的螺管,所述连接部设置在所述螺管部的外壁;所述螺柱的至少一个端面上设有用通用工具就可将其旋动的孔或槽;所述螺柱的外螺纹与所述螺管部的内螺纹旋合。所述螺柱的顶端面开设内六角盲孔,所述螺柱的底端面开设脚垫安装圆盲孔,所述内六角盲孔用来与上述通用工具内六角扳手配合使用,所述脚垫安装圆盲孔用来容纳弹性脚垫。该脚钉组件的螺柱和弹性脚垫安装后为一整体结构,使用中无法针对脚垫进行后续调节;脚垫在长时间使用破损后,也无法单独进行更换。

[0004] 对比文件2(公告号:CN 210124694U)公开了一种带可调节脚的浴柜,柜体的底部设有支撑脚,支撑脚的底端设有凹槽,凹槽内设有脚钉,脚钉为“T”形脚钉,脚钉的上端外侧设有调节装置;所述的脚钉包含脚垫、螺钉,脚垫为锥形台脚垫,锥形台的上端中心处与螺钉相连接。该浴柜的脚垫和螺钉安装后为一整体结构,使用中无法针对脚垫进行后续调节;脚垫在长时间使用破损后,也无法单独进行更换。

实用新型内容

[0005] 有鉴于此,本实用新型提供了一种调节脚和柜体,该调节脚的调节杆和防滑垫为分体式结构,方便安装和拆卸,调节杆和防滑垫可以单独进行调整和更换。

[0006] 本实用新型提供了一种调节脚,包括:套筒,所述套筒设有贯通的螺纹孔,所述螺纹孔内插接有调节杆;所述调节杆的外侧壁设有与所述螺纹孔相匹配的外螺纹;所述调节杆沿轴向设有贯通的阶梯孔;

[0007] 所述调节杆的底部套设有凸缘;所述调节杆靠近所述凸缘的一侧连接有防滑垫;所述防滑垫具有弹性;所述防滑垫为环形,所述防滑垫沿环形的周向设有环形凹槽;所述凸缘嵌入所述环形凹槽内;所述环形凹槽的内侧边缘向所述调节杆的所述阶梯孔内延伸形成环形凸台;

[0008] 所述环形凹槽远离所述调节杆的一侧槽壁固定连接有多个卡扣,所述卡扣和所述环形凹槽为一次成型整体结构;多个所述卡扣沿环形凹槽的周向均匀分布;所述凸缘被夹紧在多个所述卡扣和所述环形凹槽的槽底之间;

[0009] 所述环形凹槽的槽底设有多个贯通的槽底缺口,所述环形凹槽的槽壁设有多个槽壁缺口,所述槽底缺口和所述槽壁缺口分别与所述卡扣一一对应,所述槽底缺口和所述槽壁缺口分别位于所述卡扣的两侧。

[0010] 可选的,所述外螺纹包括与所述调节杆固定连接的左外螺纹和与所述调节杆固定连接的右外螺纹;所述左外螺纹和所述右外螺纹对称设置在所述调节杆的一直径的两端;所述调节杆上设有两非螺纹段,所述非螺纹段为平面结构,两所述非螺纹段分别设置在所述左外螺纹和所述右外螺纹之间。

[0011] 可选的,所述套筒的顶部套设有环形底座,所述环形底座的外侧边缘为三角形,所述环形底座开设有三个连接通孔,三个所述连接通孔分别位于三角形的三个顶角处,所述连接通孔内插接有自攻螺钉。

[0012] 可选的,所述套筒的外壁对称设有两弯折板,两所述弯折板呈V形设置。

[0013] 可选的,所述阶梯孔包括六边形孔和与所述六边形孔连接的十字形孔,所述十字形孔的直径小于所述六边形孔的直径,所述十字形孔位于远离所述环形底座的一侧,所述六边形孔位于靠近所述环形底座的一侧。

[0014] 本实用新型还提供了一种柜体,包括:底板、对称连接在所述底板两侧的两个侧板、以及上述任一项所述调节脚;

[0015] 所述底板的底部与所述环形底座通过自攻螺钉固定连接;

[0016] 所述侧板底部通过自攻螺钉连接有防水铝,所述防水铝上设有安装槽;两所述弯折板一端与所述套筒固定连接,两所述弯折板另一端与所述安装槽通过自攻螺钉固定连接;两所述弯折板之间的距离,靠近所述套筒的一侧小于靠近所述安装槽的一侧;

[0017] 所述底板的底部固定连接有踢脚板挂件,所述踢脚板挂件具有弹性;所述踢脚板挂件和踢脚板可拆卸连接。

[0018] 可选的,所述踢脚板挂件包括与所述底板通过自攻螺钉固定连接的连接部和与所述连接部连接的支撑部,所述支撑部与所述底板之间具有间隙;

[0019] 所述踢脚板包括插接部和与所述插接部连接的遮挡板;所述插接部插接在所述支撑部和所述底板之间;所述遮挡板与所述插接部相互垂直。

[0020] 可选的,所述支撑部靠近所述底板一侧的表面为弧形结构;所述支撑部靠近所述连接部的一侧向远离底板的方向凹陷,所述支撑部远离所述连接部的一侧向靠近底板的方向凸起。

[0021] 可选的,所述遮挡板上设有灯条安装板,所述灯条安装板位于远离所述插接部的一侧,所述灯条安装板上安装有灯条,所述灯条外侧罩设有灯罩,所述灯罩的边缘与所述灯条安装板固定连接。

[0022] 与现有技术相比,本实用新型提供一种调节脚和柜体,至少实现了如下的有益效果:

[0023] 本实用新型提供了一种调节脚和柜体,该调节脚的调节杆和防滑垫为分体式结构,方便安装和拆卸,使调节杆和防滑垫可以单独进行调整和更换。调节杆和套筒采用螺纹

连接,使调节杆能够在套筒内顺畅的上升和下降,同时依靠螺纹避免调节杆从套筒内意外脱落。调节杆采用嵌入的形式安装到防滑垫内,使调节杆不容易与防滑垫分离,安装方式简便和高效,调节杆和防滑垫都是一次成型的结构,加工方式简单和快捷,适用于批量生产,减少用工成本;防滑垫上安装卡扣,进一步避免调节杆安装后从防滑垫内脱落。

[0024] 当然,实施本实用新型的任一产品必不特定需要同时达到以上所述的所有技术效果。

[0025] 通过以下参照附图对本实用新型的示例性实施例的详细描述,本实用新型的其它特征及其优点将会变得清楚。

附图说明

[0026] 被结合在说明书中并构成说明书的一部分的附图示出了本实用新型的实施例,并且连同其说明一起用于解释本实用新型的原理。

[0027] 图1是本实施例提供的调节脚的装配结构示意图;

[0028] 图2是本实施例提供的调节脚的仰视结构示意图;

[0029] 图3是本实施例提供的调节脚的主视结构示意图;

[0030] 图4是本实施例提供的调节脚的剖视结构示意图;

[0031] 图5是本实施例提供的调节杆的结构示意图;

[0032] 图6是本实施例提供的调节杆的剖视结构示意图;

[0033] 图7是本实施例提供的调节杆的俯视结构示意图;

[0034] 图8是本实施例提供的防滑垫的结构示意图;

[0035] 图9是本实施例提供的防滑垫的剖视结构示意图;

[0036] 图10是本实施例提供的一种柜体的结构示意图;

[0037] 图11是本实施例提供的底板、侧板、防水铝和调节脚的装配结构示意图;

[0038] 图12是本实施例提供的底板、侧板、防水铝和踢脚板的装配结构示意图;

[0039] 图13是本实施例提供的底板、踢脚板和踢脚板挂件的装配结构示意图;

[0040] 图14是本实施例的底板和踢脚板挂件的装配结构示意图。

具体实施方式

[0041] 现在将参照附图来详细描述本实用新型的各种示例性实施例。应注意到:除非另外具体说明,否则在这些实施例中阐述的部件和步骤的相对布置、数字表达式和数值不限制本实用新型的范围。

[0042] 以下对至少一个示例性实施例的描述实际上仅仅是说明性的,决不作为对本实用新型及其应用或使用的任何限制。

[0043] 对于相关领域普通技术人员已知的技术、方法和设备可能不作详细讨论,但在适当情况下,所述技术、方法和设备应当被视为说明书的一部分。

[0044] 在这里示出和讨论的所有例子中,任何具体值应被解释为仅仅是示例性的,而不是作为限制。因此,示例性实施例的其它例子可以具有不同的值。

[0045] 应注意到:相似的标号和字母在下面的附图中表示类似项,因此,一旦某一项在一个附图中被定义,则在随后的附图中不需要对其进行进一步讨论。

[0046] 参见图1至图7所示,图1是本实施例提供的调节脚的装配结构示意图;图2是本实施例提供的调节脚的仰视结构示意图;图3是本实施例提供的调节脚的主视结构示意图;图4是本实施例提供的调节脚的剖视结构示意图;图5是本实施例提供的调节杆的结构示意图;图6是本实施例提供的调节杆的剖视结构示意图;图7是本实施例提供的调节杆的俯视结构示意图。本实施例提供了一种调节脚,包括:套筒5;套筒5设有贯通的螺纹孔6,螺纹孔6内插接有调节杆4;调节杆4的外侧壁设有与螺纹孔6相匹配的外螺纹(图上未标注);调节杆4沿轴向设有贯通的阶梯孔(图上未标注);本实施例的调节脚主要用于柜体的水平调整,调节杆4与套筒5采用螺纹连接,旋转调节杆4,调整调节杆4在套筒5内部的位置,从而调节柜体各处的高度,保证柜体能够水平放置在地面上。

[0047] 参见图4至图9所示,图8是本实施例提供的防滑垫的结构示意图;

[0048] 图9是本实施例提供的防滑垫的剖视结构示意图;调节杆4的底部套设有凸缘22;凸缘22为环形;调节杆4靠近凸缘22的一侧连接有防滑垫23;防滑垫23具有弹性;防滑垫23为ABS塑料材质;ABS塑料是丙烯腈(A)、丁二烯(B)、苯乙烯(S)三种单体的三元共聚物,三种单体相对含量可任意变化,制成各种树脂。防滑垫23为环形,防滑垫23沿环形的周向设有与凸缘22相配合的环形凹槽21;环形凹槽21位于靠近调节杆4一侧的表面上;凸缘22嵌入环形凹槽21内;环形凹槽21的内侧边缘向调节杆4的阶梯孔内延伸形成环形凸台24;凸缘22的两环形侧壁与环形凹槽21的两环形侧壁形状相匹配且贴合在一起,凸缘22被夹紧在环形凹槽21的两环形侧壁之间。

[0049] 环形凹槽21远离调节杆4的一侧槽壁固定连接有多个卡扣25,卡扣25的截面可以为三角形,该三角形的一条边与环形凹槽21的槽壁贴合,卡扣25的顶部宽度小于底部宽度。同时卡扣25位于远离环形凹槽21的槽底的一侧,也可以在环形凹槽21靠近调节杆4的一侧槽壁固定连接多个卡扣25,使调节杆4与防滑垫之间安装更稳固。卡扣25和环形凹槽21为一次成型整体结构;多个卡扣25沿环形凹槽21的周向均匀分布;凸缘22被夹紧在多个卡扣25和环形凹槽21的槽底之间;本实施例中卡扣25的数量为三个,防止调节杆4上的凸缘22放到防滑垫23后脱落。卡扣25的数量可以根据调节杆4的直径、材料强度和实际使用情况进行调整,本实施例不对卡扣25的数量做具体限定。

[0050] 环形凹槽21的槽底设有多个贯通的槽底缺口26,环形凹槽21的槽壁设有多个槽壁缺口27,槽底缺口26和槽壁缺口27分别与卡扣25一一对应,槽底缺口26和槽壁缺口27分别位于卡扣25的两侧。环形凹槽21的内部为平整的、平滑过渡的弧形面,由于卡扣25凸出于环形凹槽21的其余部分,槽底缺口26和槽壁缺口27的作用是使卡扣25的位置变薄,使调节杆4上的凸缘22能够更容易嵌入到防滑垫23里。

[0051] 本实施例提供了一种柜体,调节杆4和防滑垫23为分体式结构,方便安装和拆卸,使调节杆4和防滑垫23可以单独进行调整和更换。调节杆4和套筒5采用螺纹连接,使调节杆4能够在套筒5内顺畅的上升和下降,同时依靠螺纹避免调节杆4从套筒5内意外脱落。调节杆4采用嵌入的形式安装到防滑垫23内,使调节杆4不容易与防滑垫23分离,安装方式简便和高效,调节杆4和防滑垫23都是一次成型的结构,加工方式简单和快捷,适用于批量生产,减少用工成本;防滑垫23上安装卡扣,进一步避免调节杆4安装后从防滑垫23内脱落。

[0052] 在一些可选的实施例中,继续参见图5至图8所示;外螺纹包括与调节杆4固定连接的左外螺纹28和与调节杆4固定连接的右外螺纹29;左外螺纹28和右外螺纹29对称设置在

调节杆4的一直径的两端；调节杆4上设有两非螺纹段30，非螺纹段30为平面结构，两非螺纹段30分别设置在左外螺纹28和右外螺纹29之间。也就是说，左外螺纹28、其中一非螺纹段30、右螺纹段29和另一非螺纹段30首尾依次连接成环形，并且该环形围绕固定在调节杆4靠近套筒5一侧的侧壁表面上。调节杆4上的左外螺纹28和右外螺纹29在同一圆周上，使调节杆4插入套筒5后二者通过螺纹配合连接；调节杆4与左外螺纹28和右外螺纹29为一次成型整体结构。调节杆4为一次性浇铸成的，在浇铸过程中，由于模具制造的精准度问题，调节杆4上会存在铸造合模线，如果该合模线位于螺纹上，就会影响调节杆4和套筒5的连接，采用调节杆4上设置非螺纹段30的设计，将合模线设计放置非螺纹段30处，解决了螺纹对接口有铸造合模线的问题，这样转动调节杆4的时候会更顺畅。

[0053] 在一些可选的实施例中，继续参见图2和图3所示，套筒5的顶部套设有环形底座9，环形底座9的内侧边缘形状与套筒5的形状相匹配，环形底座9的外侧边缘为三角形，环形底座9开设有三个连接通孔10，三个连接通孔10分别位于三角形的三个顶角处，连接通孔10内插接有自攻螺钉（图上未标注）。环形底座9为一等边三角形，使得三个连接通孔10正好均匀分布在套筒5的四周。

[0054] 在一些可选的实施例中，参见图1、图2和图3所示，套筒5的外壁对称设有两弯折板11，两弯折板11呈V形设置。

[0055] 在一些可选的实施例中，继续参见图6至图8所示，阶梯孔包括六边形孔7和与六边形孔7连接的十字形孔8，十字形孔8的直径小于六边形孔7的直径，十字形孔8位于远离环形底座9的一侧，六边形孔7位于靠近环形底座9的一侧；本实施例中十字形孔8用于与十字改锥配合，使调节杆4在套筒5内转动上升或下降；六边形孔7用于与内六角扳手配合，使调节杆4在套筒5内转动上升或下降；十字形孔8还连接有圆形通孔20，圆形通孔20位于远离六边形孔7的一侧，该圆形通孔20用于穿过十字改锥和内六角扳手的手柄，还用于插接防滑垫23。

[0056] 参见图10、图11、图12和图13所示，图10是本实施例提供的一种柜体的结构示意图；图11是本实施例中底板、侧板、防水铝和调节脚的装配结构示意图；图12是本实施例的底板、侧板、防水铝和踢脚板的装配结构示意图；图13是本实施例的底板、踢脚板和踢脚板挂件的装配结构示意图；本实施例还提供了一种柜体，包括：底板1、对称连接在底板1两侧的两个侧板2、以及上述实施例中任一项调节脚；本实施例中底板1的底部安装有六个调节脚，底板1为矩形板，四个调节脚位于底板1的四个顶角处，其余两个位于底板1的中间处。安装时，先将上述调节脚与底板1组装好，根据地面不平整度，利用水平尺和十字改锥或内六角扳手进行调整水平后进行安装柜体其余部分。

[0057] 底板1的底部与环形底座9通过自攻螺钉（图上未标注）固定连接；

[0058] 侧板2底部通过自攻螺钉（图上未标注）连接有防水铝3，防水铝3上设有安装槽12；两弯折板11一端与套筒5固定连接，两弯折板11另一端与安装槽12通过自攻螺钉固定连接；两弯折板11之间的距离，靠近套筒5的一侧小于靠近安装槽12的一侧；本实施例中套筒5除了与底板1连接，还通过弯折板11与防水铝3连接，使套筒5能够更紧固的安装柜体上，提高了套筒5的稳定性。

[0059] 底板1的底部固定连接踢脚板挂件32，踢脚板挂件32具有弹性；踢脚板挂件32和踢脚板31可拆卸连接。本实施例中底板1的底部外表面设置多个踢脚板挂件32，多个踢脚

板挂件32沿垂直于侧板2的方向排列;踢脚板31沿垂直于侧板2的方向延伸,位于柜体的柜门33下方。

[0060] 在一些可选的实施例中,继续参见图13所示,踢脚板挂件32包括与底板1通过自攻螺钉(图上未标注)固定连接的连接部13和与连接部13连接的支撑部14,支撑部14与底板1之间具有间隙;连接部13和支撑部14为一体式结构。

[0061] 踢脚板31包括插接部19和与插接部19连接的遮挡板15;插接部19插接在支撑部14和底板1之间;遮挡板15位于远离连接部13的一侧,遮挡板15与插接部19相互垂直。插接部19和遮挡板15为一体式结构。由于踢脚板挂件32具有弹性,踢脚板31上的插接部19被夹持在踢脚板挂件32上的支撑部14和底板1之间。

[0062] 在一些可选的实施例中,参见图14所示,图14是本实施例的底板和踢脚板挂件的装配结构示意图;支撑部14靠近底板1一侧的表面为弧形结构;支撑部14靠近连接部13的一侧向远离底板1的方向凹陷,支撑部14远离连接部13的一侧向靠近底板1的方向凸起。插接部19的形状与支撑部14的形状相匹配。支撑部14的表面为不平整的弧形,使踢脚板31和踢脚板挂件32的连接更加牢固,避免因搬运或使用时的晃动使踢脚板31从踢脚板挂件32上脱落。

[0063] 在一些可选的实施例中,继续参见图13所示,遮挡板15上设有灯条安装板16,灯条安装板16位于远离插接部19的一侧,灯条安装板16上安装有灯条17,灯条17外侧罩设有灯罩18,灯罩18的边缘与灯条安装板16固定连接。灯罩18和灯条安装板16围绕形成容纳灯条17的安装空间。

[0064] 通过上述实施例可知,本实用新型提供了一种调节脚和柜体,至少实现了如下的有益效果:

[0065] 本实用新型提供了一种调节脚和柜体,该调节脚的调节杆和防滑垫为分体式结构,方便安装和拆卸,使调节杆和防滑垫可以单独进行调整和更换。调节杆和套筒采用螺纹连接,使调节杆能够在套筒内顺畅的上升和下降,同时依靠螺纹避免调节杆从套筒内意外脱落。调节杆采用嵌入的形式安装到防滑垫内,使调节杆不容易与防滑垫分离,安装方式简便和高效,调节杆和防滑垫都是一次成型的结构,加工方式简单和快捷,适用于批量生产,减少用工成本;防滑垫上安装卡扣,进一步避免调节杆安装后从防滑垫内脱落。

[0066] 虽然已经通过例子对本实用新型的一些特定实施例进行了详细说明,但是本领域的技术人员应该理解,以上例子仅是为了进行说明,而不是为了限制本实用新型的范围。本领域的技术人员应该理解,可在不脱离本实用新型的范围和精神的情况下,对以上实施例进行修改。本实用新型的范围由所附权利要求来限定。

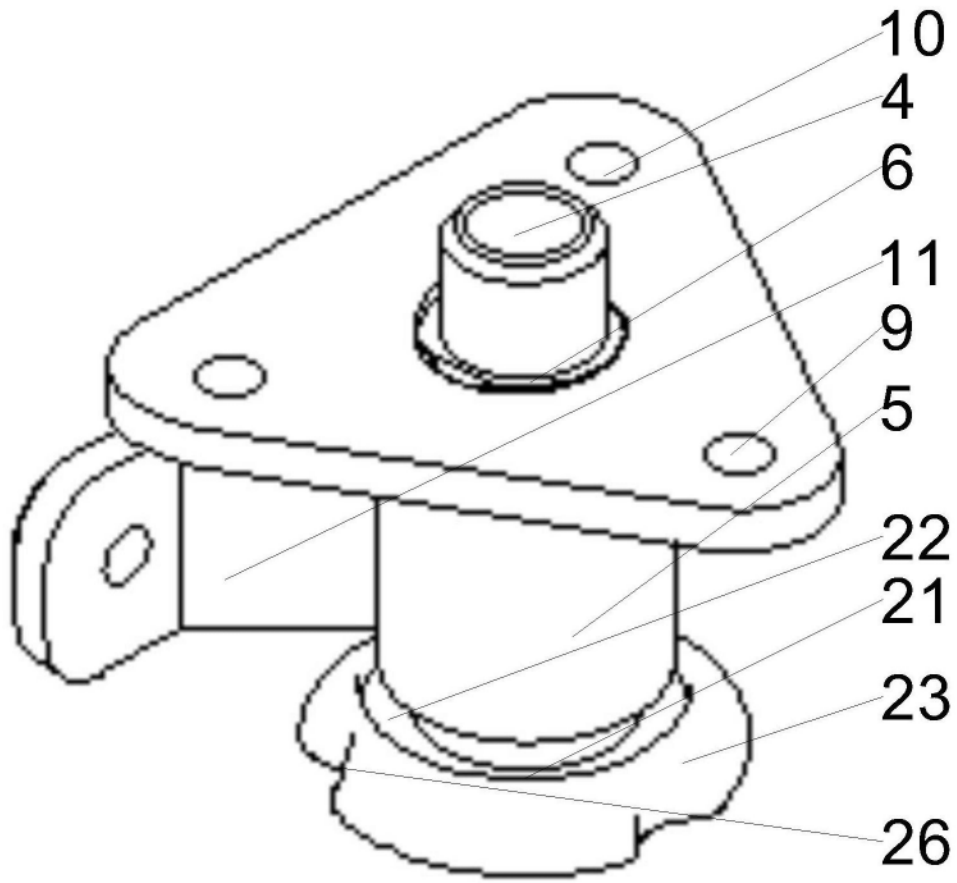


图1

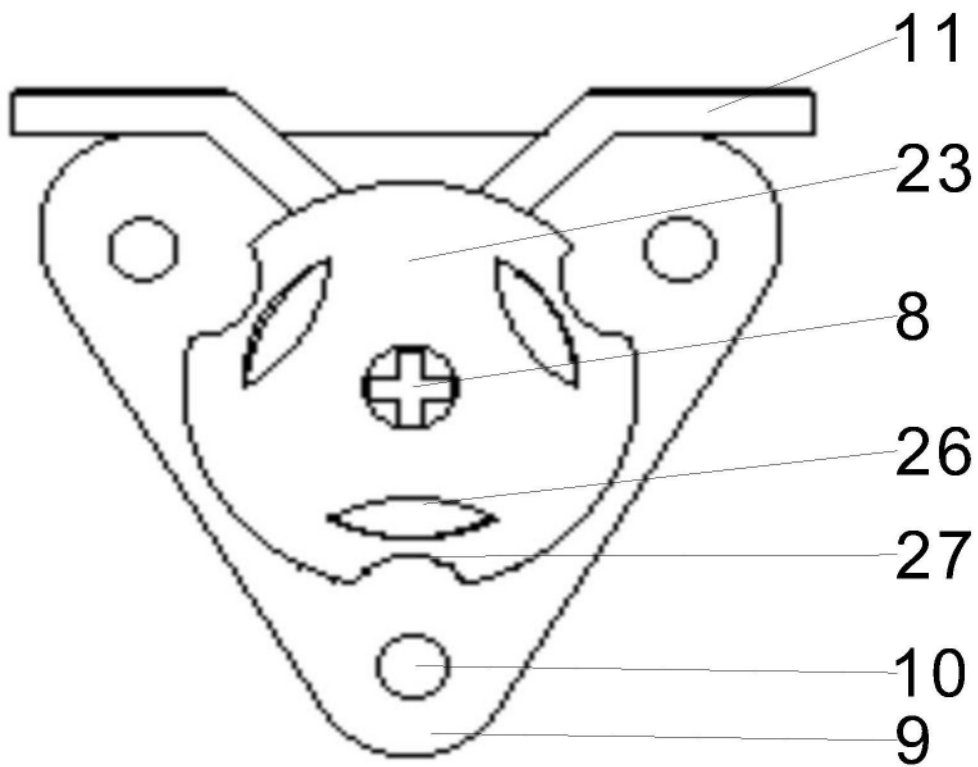


图2

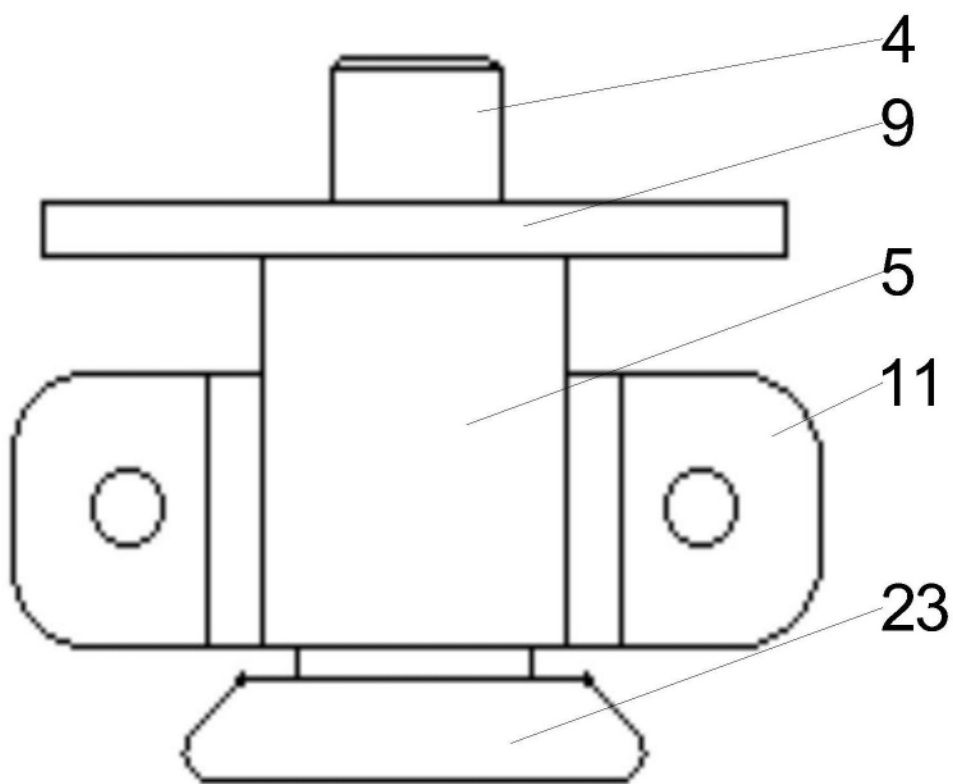


图3

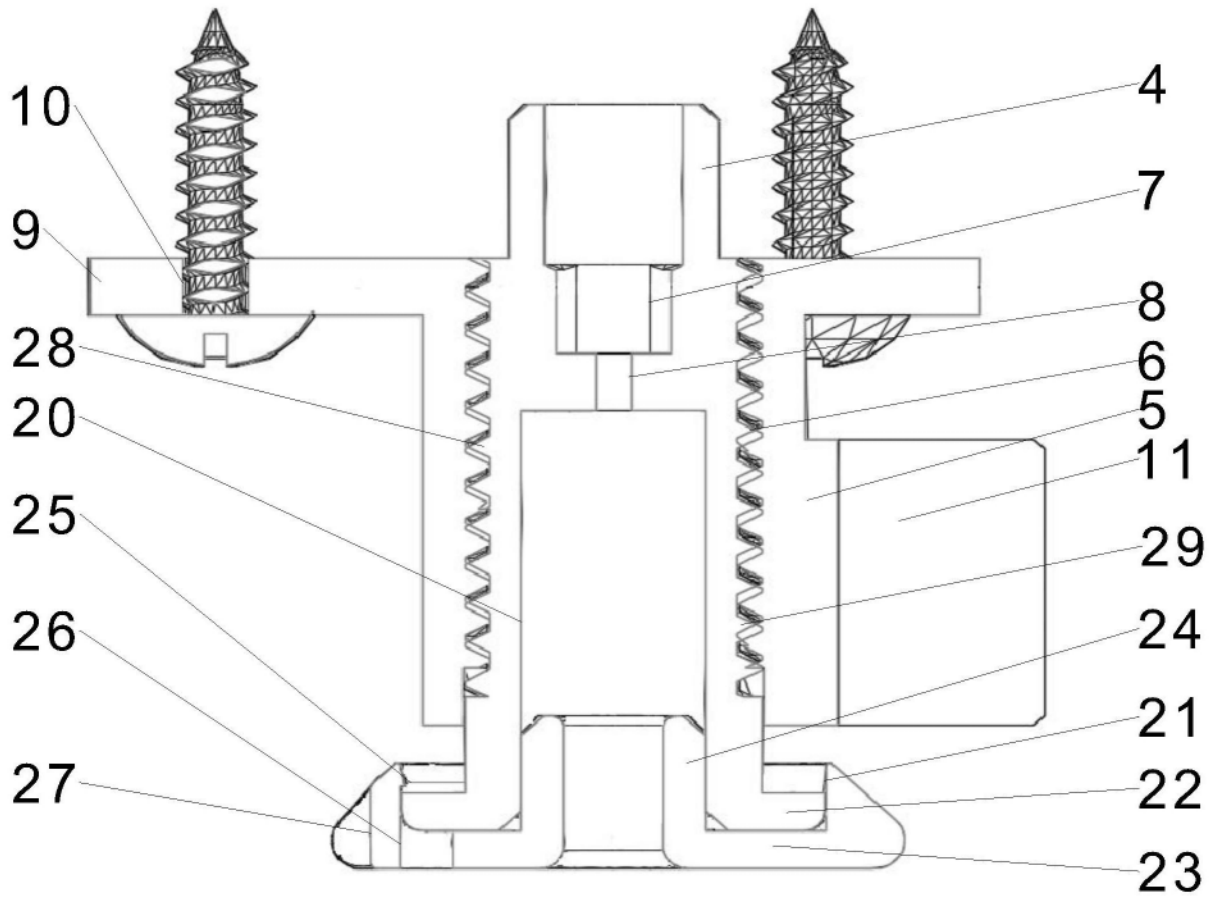


图4

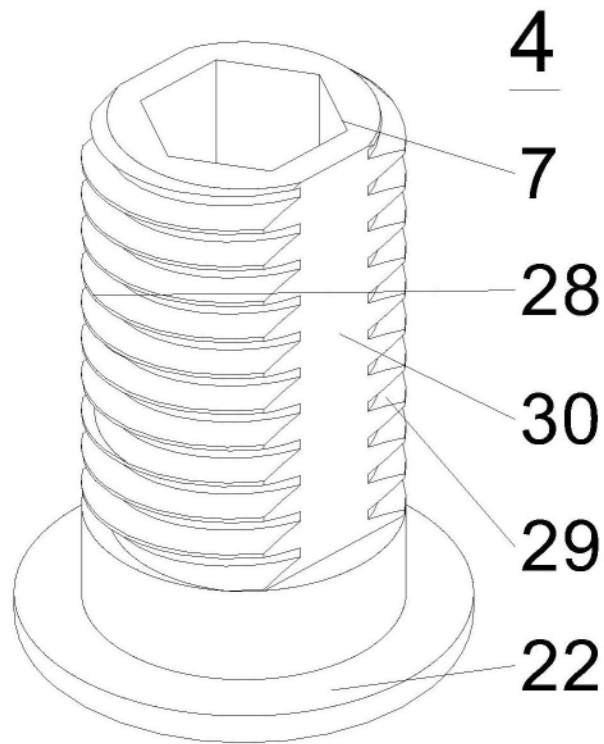


图5

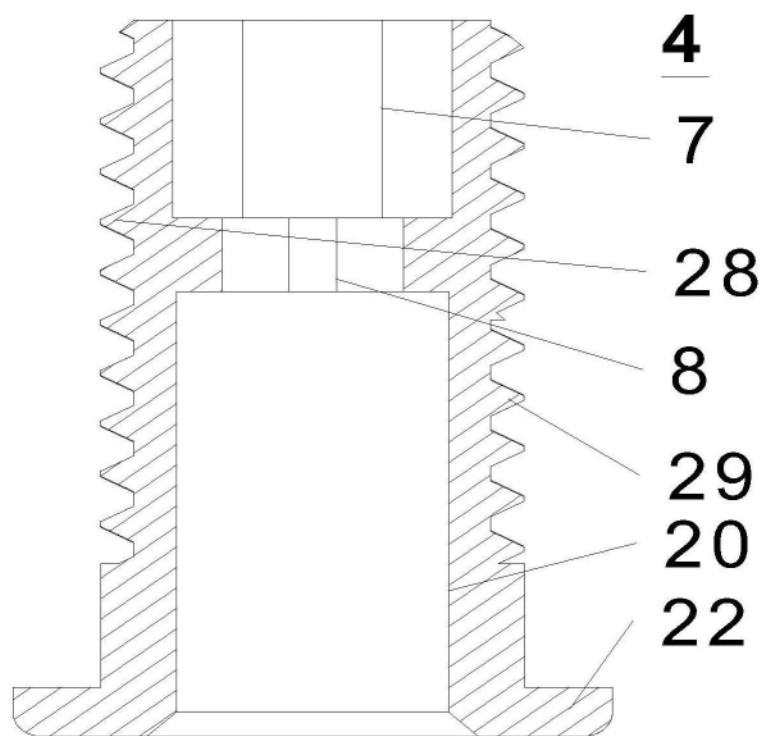


图6

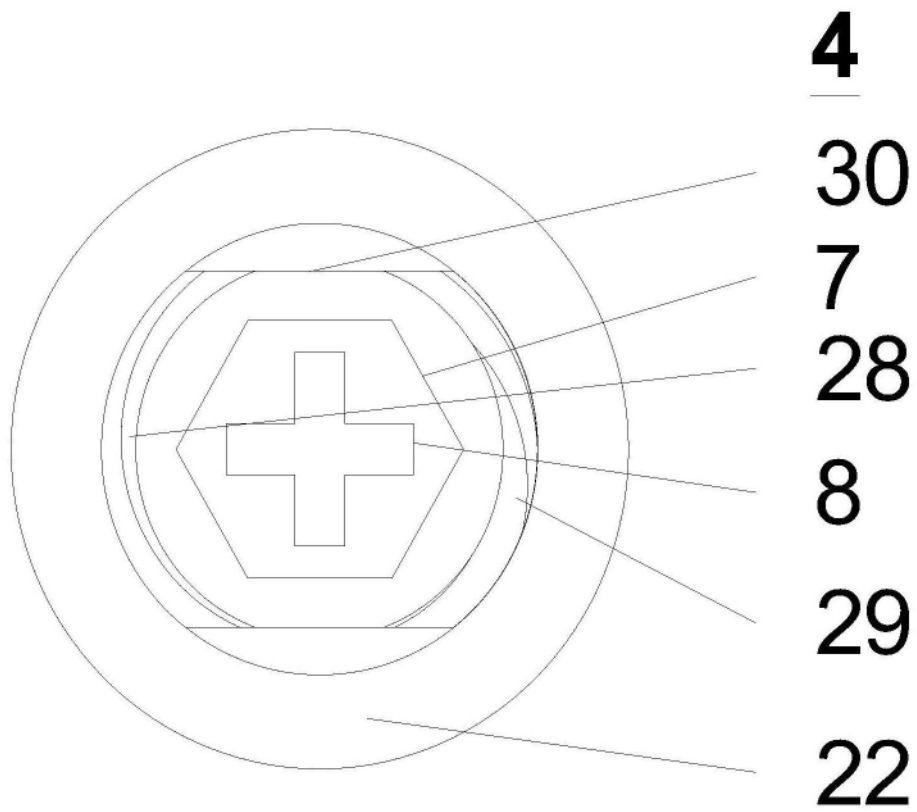


图7

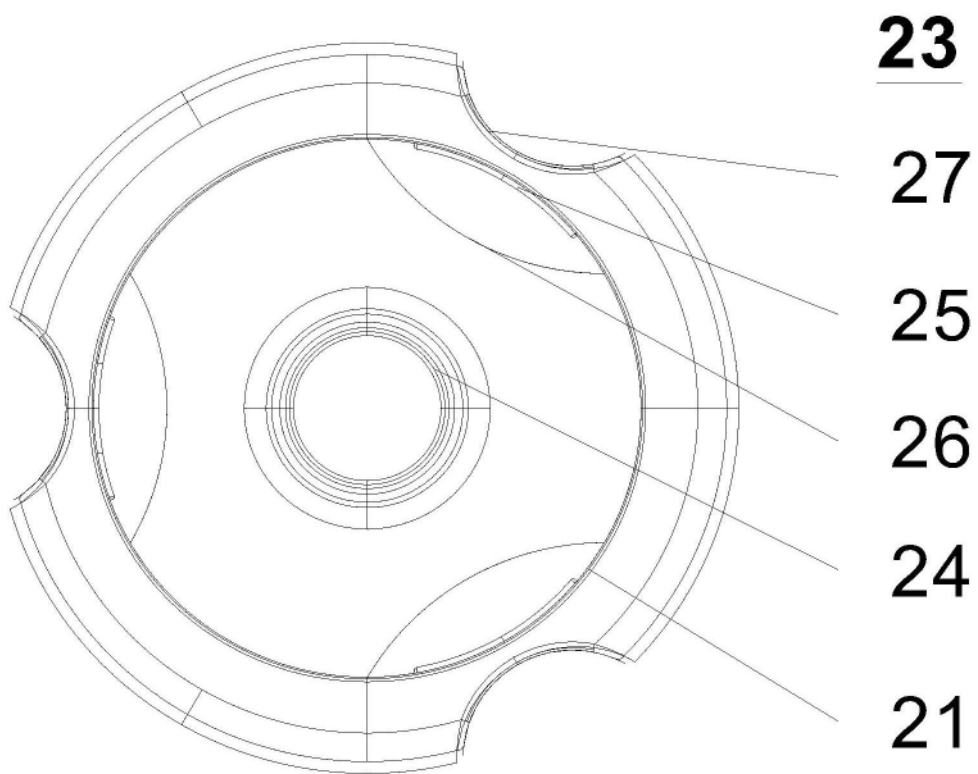


图8

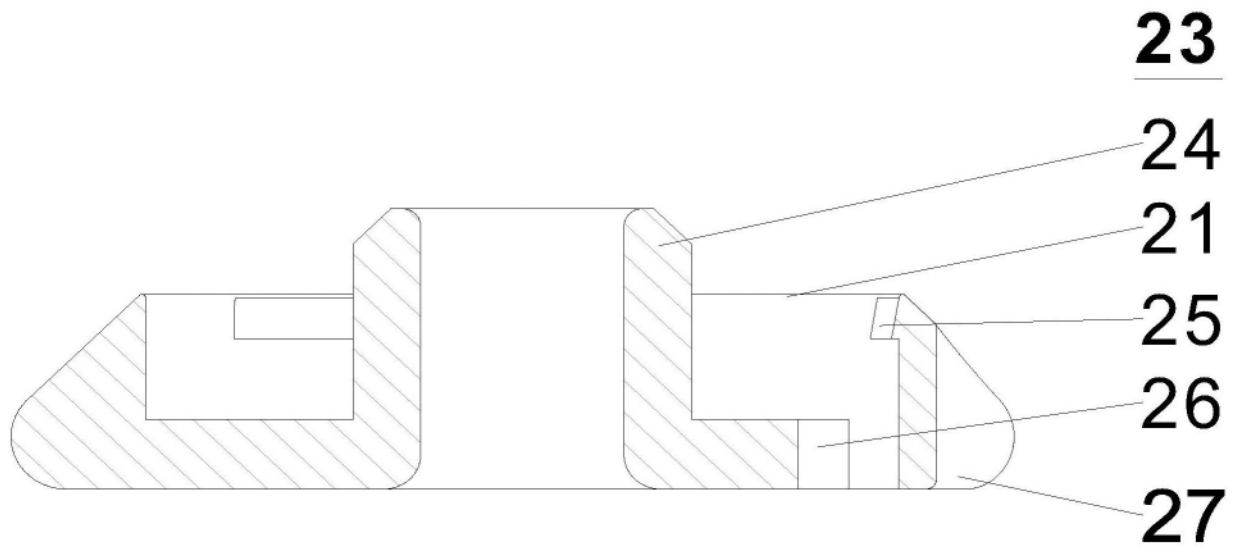


图9

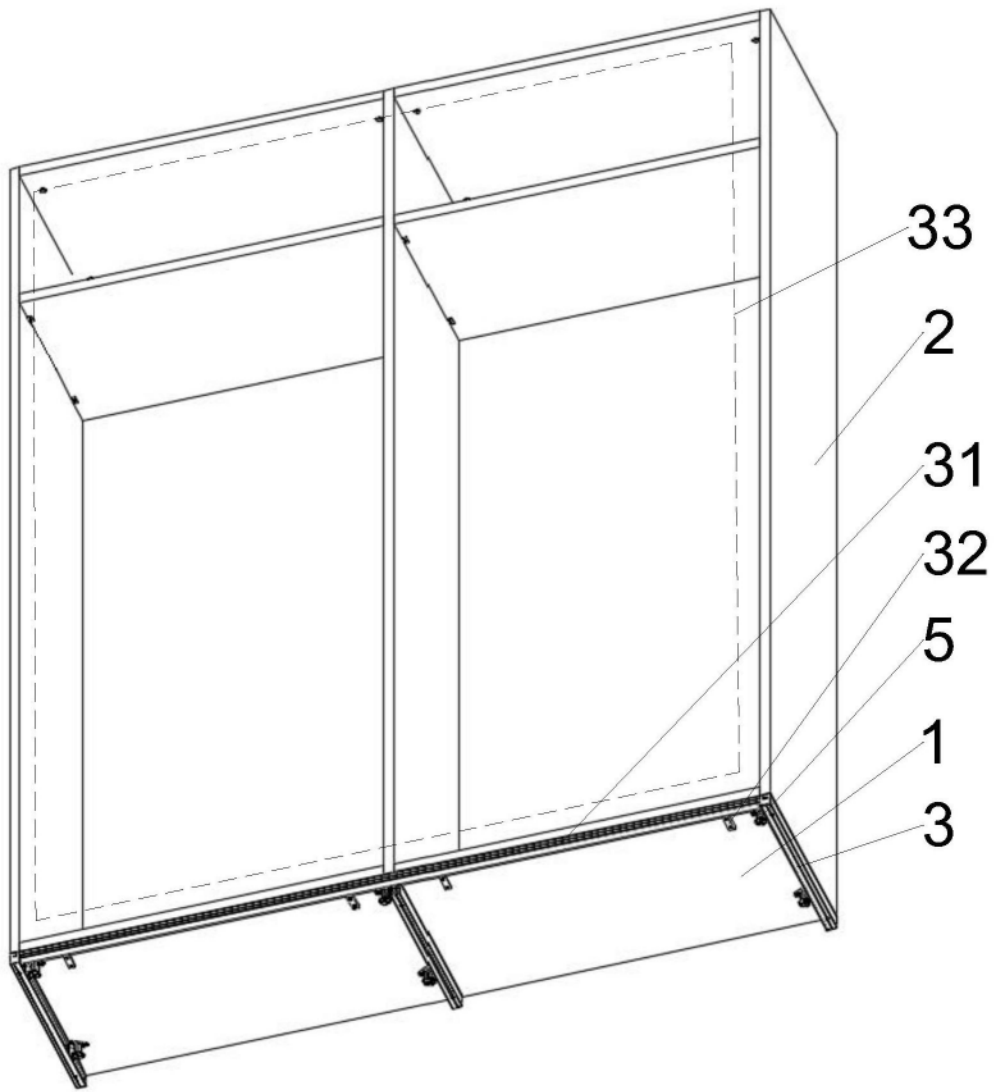


图10

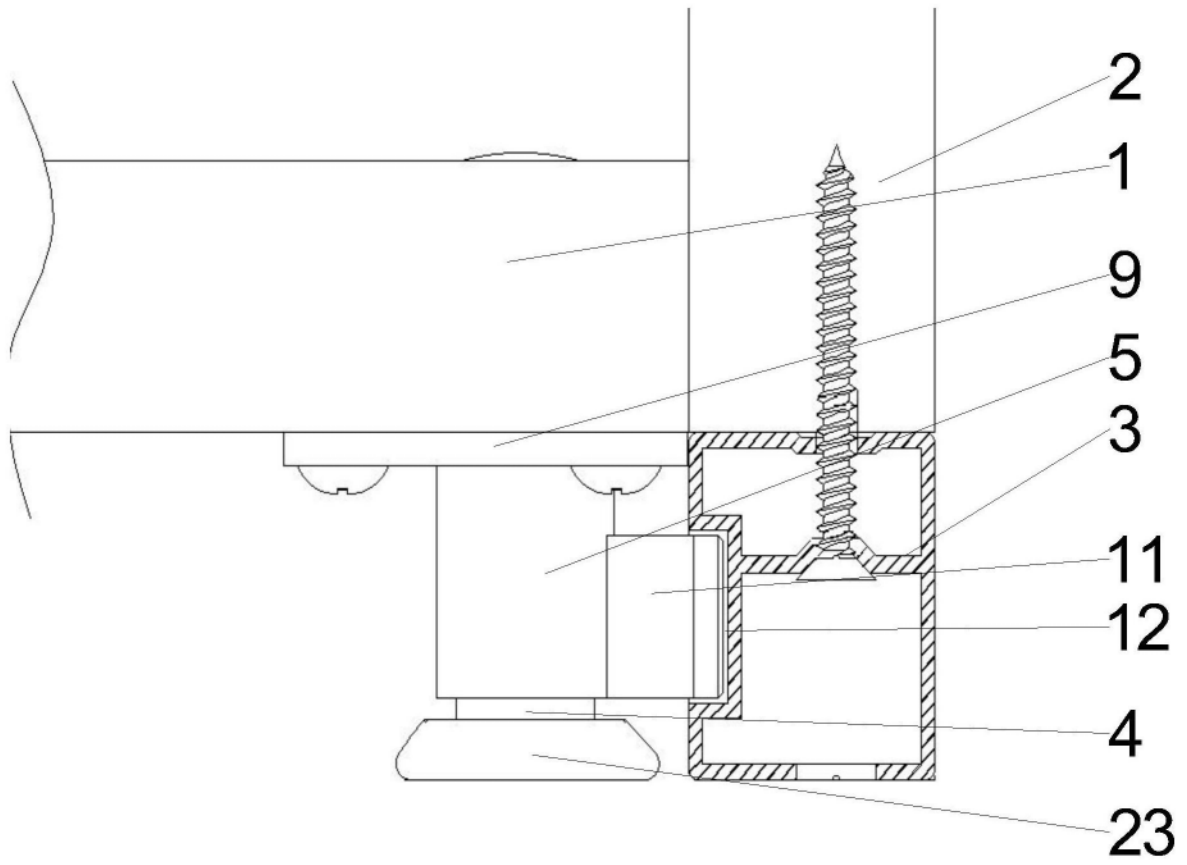


图11

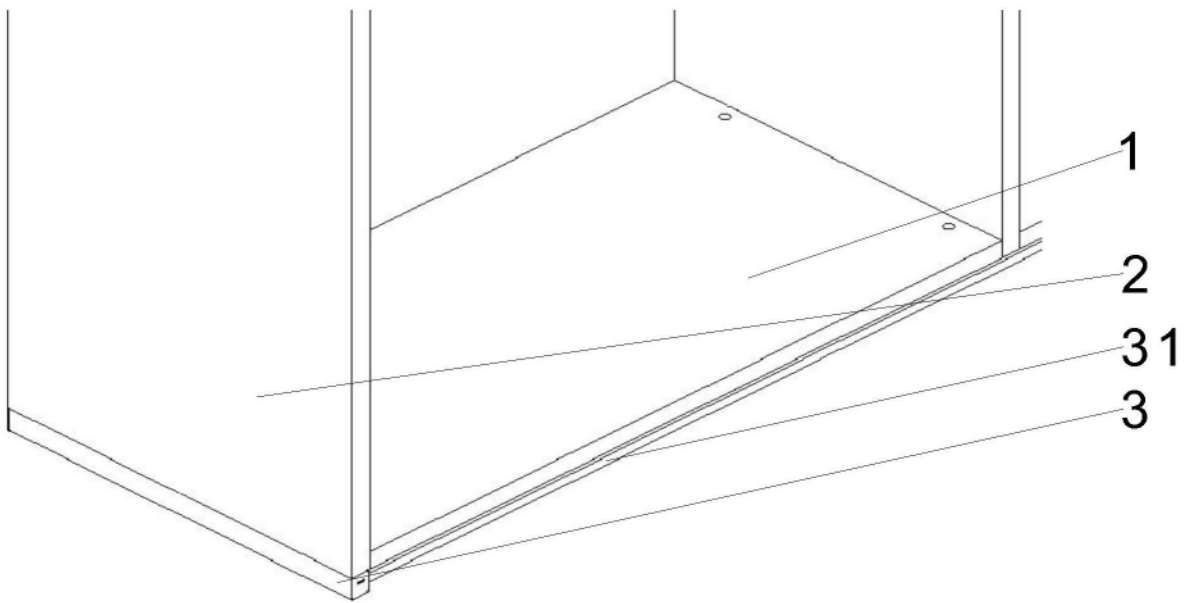


图12

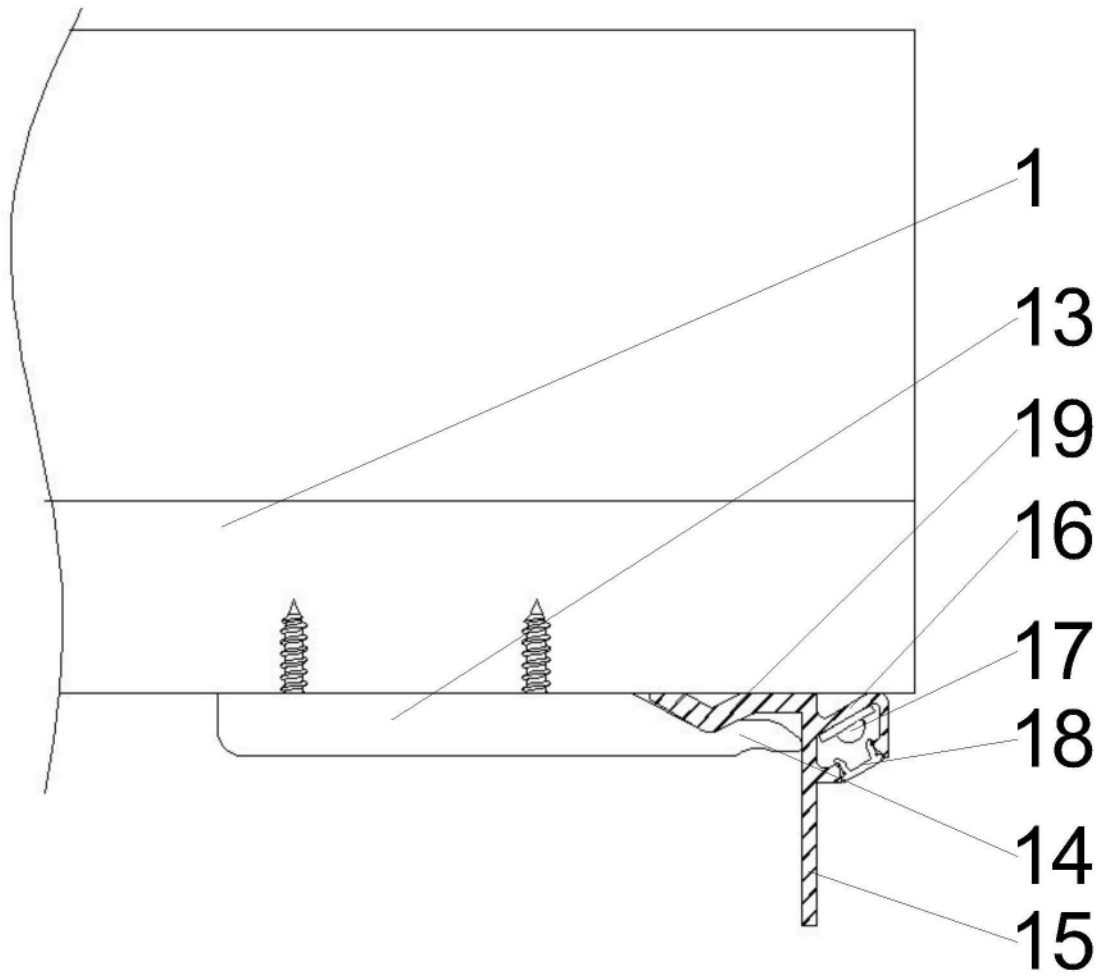


图13

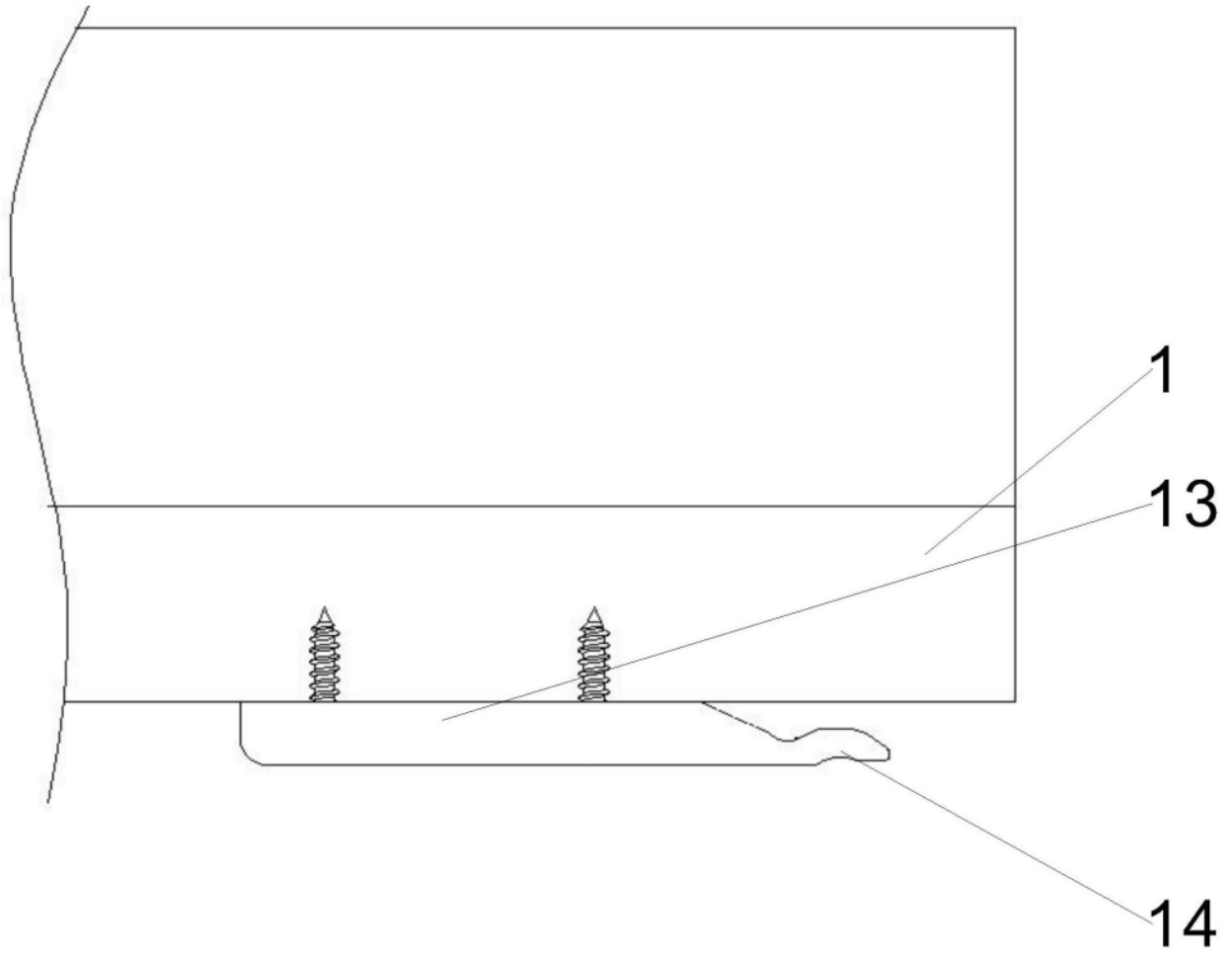


图14