



[12] 发明专利说明书

[21] ZL 专利号 98116367. X

[43] 授权公告日 2003 年 3 月 19 日

[11] 授权公告号 CN 1103407C

[22] 申请日 1998. 7. 24 [21] 申请号 98116367. X

[30] 优先权

[32] 1997. 7. 24 [33] JP [31] 198669/1997

[71] 专利权人 本田技研工业株式会社

地址 日本东京都

[72] 发明人 广濑忠文

[56] 参考文献

US4677940 1987. 07. 07 F02B63/04

US4827147 1989. 05. 02 H02P9/04

审查员 裴志红

[74] 专利代理机构 中国国际贸易促进委员会专利
商标事务所

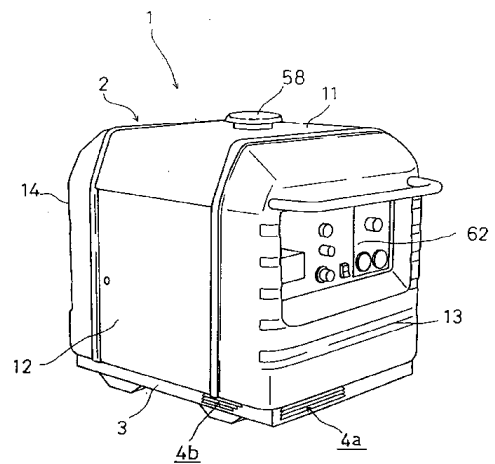
代理人 王彦斌

权利要求书 1 页 说明书 9 页 附图 7 页

[54] 发明名称 用引擎运行的发电机

[57] 摘要

一种紧凑的用引擎运行的发电机，具有由声音和热的角度来看有效地设置在一个隔音壳体中的设备。在用引擎运行的发电机(它有一台引擎和一台被该引擎驱动，设置在旋转轴的方向上并被容纳在一个隔音壳体中的发电机)中，平板状的前和后框架件把隔音壳体的内部分成前腔室，中心腔室和后腔室；在该后框架件中形成一个通孔；一根管道设在该通孔中，它朝中心腔室侧和后腔室侧向外凸出；一台发电机，一台引擎和一个消声器被容纳在该管道中；一个燃料箱和抽吸系统设备设在中心腔室中，在管道外面；以及电气设备设在前腔室中。



ISSN 1008-4274

1. 一种用引擎运行的发电机,具有一台引擎和一台被该引擎驱动,设置在旋转轴的方向上并被容纳在一个隔音壳体中的发电机,包括:

一个平板状的前框架件和一个平板状的后框架件,它们把所述隔音壳体的内部分成一个前腔室,一个中心腔室和一个后腔室;

在所述后框架件中形成的一个通孔;

设在所述通孔中的一根管道,它朝所述中心腔室侧和所述后腔室侧向外凸出;

被容纳在所述管道中的一台发电机,一台引擎和一个消声器;

设在所述中心腔室中在所述管道外面的一个燃料箱和抽吸系统设备;以及

设在所述前腔室中的电气设备。

2. 按照权利要求1所述的用引擎运行的发电机,其特征在于其包括:在所述前腔室的外壁上形成的一个抽吸孔;在所述前框架件中形成的一个连通开孔,用来把所述前腔室与所述中心腔室连接起来;以及对所述后腔室的外面打开的所述管道的一个排放孔,从而通过所述抽吸孔引进所述前腔室的外部空气通过所述连通开孔进入所述中心腔室,通过所述管道的所述抽吸开孔被吸进所述管道,按顺序冷却所述发电机,所述引擎和所述消声器,随后通过所述排放孔被排放到外部。

3. 按照权利要求1所述的用引擎运行的发电机,其特征在于其包括:设在所述前框架件和所述后框架件的上部之间的一对右和左增强件;燃料箱被固定地放置在所述增强件上。

4. 按照权利要求2或3所述的用引擎运行的发电机,其特征在于其包括:设在一个空气通道中的一个控制电路单元,该空气通道由在所述前腔室的外壁中形成的所述抽吸孔伸展到所述前框架件的所述连通开孔。

用引擎运行的发电机

技术领域

本发明涉及一种用引擎运行的发电机,它的整体被包在一个隔音壳体中。

背景技术

在该用引擎运行的发电机中,整体地装着一台引擎和被该引擎驱动的一台发电机,通常在建筑工地上使用这种发电机。考虑到当这种发电机在城市范围内使用特别是在夜间使用时对周围环境的影响,为了尽可能低地限制运行噪音,已经广泛地使用了整体被一个隔音壳体包围的用引擎运行的发电机。

在这类用引擎运行的发电机中,把用来抽吸空气或排放空气的开孔的数目做成非常少,并把尺寸做成很小,以便在运行过程中实现必要的宁静。但在另一方面,因为开孔的面积小,所以对在隔音壳体内部的冷却必须给予极大的关注。

在日本实用新型公开说明书 No.2-5068 中公布的一种用引擎运行的发电机中,隔音壳体的内部被分成用来装一个空气滤清器和一个化油器的一个抽吸腔室,用来装引擎和消声器的第一热源腔室,用来装发电机的第二热源腔室和一个用来改善隔音效果和冷却效果的消音腔室。

然而,按照上面的结构,尽管可以得到很好的隔音效果和冷却效果,但是由于上述四个腔室复杂,通风结构是复杂的,并且,即使冷却效果很好,但冷却效率本身不一定高。

发明内容

考虑到上述情况实现了本发明,本发明的一个目的是提供一种紧凑的用引擎运行的发电机,从声音和热的角度看在此发电机中有效地设置了在隔音壳体中的结构。

为了达到上述目的,本发明提供了一种用引擎运行的发电机,它有一台

引擎和一台被该引擎驱动,设置在旋转轴的方向上并被容纳在一个隔音壳体中的发电机,它包括:一个平板状的前框架件和一个平板状的后框架件,它们把隔音壳体的内部分成一个前腔室,一个中心腔室和一个后腔室;在后框架件中形成的一个通孔;设在该通孔中的一根管道,它朝中心腔室侧和后腔室侧向外凸出;被容纳在该管道中的一台发电机,一台引擎和一个消声器;设在中心腔室中在管道外面的一个燃料箱和抽吸系统设备;以及设在前腔室中的电气设备。

按照本发明,此用引擎运行的发电机有简单的结构,做为运行噪音源和热源的发电机,引擎和消声器被容纳在被管道和隔音壳体与外部双重分开的管道中,产生热的设备,燃料系统的设备和电气设备被设置成每种分别集中在一起,并彼此隔离开,其方式使得在不受高温热源影响的管道的外侧面上,燃料箱和抽吸系统设备被容纳在中心腔室中,而电气设备被容纳在前腔室中。因此,从声音和热的角度来看,可以有效地设置每种设备,并可以容易地使整个装置变得紧凑。

因为热源设备比如发电机,引擎和消声器被集中在同一管道中,所以通过使该管道通风可以有效地实现这些设备的冷却。至于运行噪音,因为噪音源比如引擎和消声器被管道和隔音壳体双重地盖住,所以可以得到非常好的隔音效果。

该用引擎运行的发电机可以有:在前腔室的外壁上形成的一个抽吸孔,在前框架件中形成的一个连通开孔,用来把前腔室与中心腔室连接起来,以及对后腔室的外面打开的管道的一个排放孔。通过抽吸孔被引入前腔室的外部空气通过连通开孔进入中心腔室,通过管道的抽吸开孔被吸进管道,按顺序冷却发电机,引擎和消声器,随后通过排放孔被排放到外部。

按照这种用引擎运行的发电机,有与抽吸孔一起形成的外壁的前腔室用做引入外部空气的一个迷宫式管道,这限制了在中心腔室中的抽吸噪音的泄漏,同时使电气设备冷却。

引进前腔室中的外部空气通过连通开孔被吸进中心腔室中,随后通过它的抽吸开孔被吸进管道中,首先冷却温度相对较低的发电机,随后,冷却温度较高的引擎和消声器,继而通过排放孔被排放掉。这样,通过简单的通风结构

可以实现有效的冷却。

一对右和左增强件可以设在前框架件和后框架件的上部之间,并且,燃料箱可以被固定地放置在这些增强件上。

把燃料箱与抽吸系统设备一起设在中心腔室中,从而引擎的燃料系统部分可以被集中在一起,可以把大尺寸的燃料箱紧凑地设置在中心腔室的上部。

一个控制电路单元可以设在一个空气通道中,该空气通道由在前腔室的外壁中形成的抽吸孔伸展到前框架件的连通开孔。

可以在前腔室中有效地冷却必须限制温度上升的该控制电路单元,外部空气被首先引进该腔室,该控制电路单元与其它设备分开。

附图说明

图 1 为按照本发明的一个优选实施例的一种用引擎运行的发电机的外观图;

图 2 为隔音壳体 and 内部框架件的部件分解透视图;

图 3 为示出用引擎运行的发电机的一个平面图,在该发电机中去掉了中心壳体和燃料箱;

图 4 为部分去掉了的用引擎运行的发电机的侧视图;

图 5 为它的正视图;

图 6 为它的后视图;以及

图 7 为一个侧视图,部分以剖面示出了发电机和它的周围。

具体实施方式

下面,将参考着图 1 到 7 描述本发明的一个优选实施例。

按照该优选实施例的用引擎运行的发电机 1 整体用一个隔音壳体 2 包住,形成如图 1 中所示的立方体。

图 2 为隔音壳体 2 和其它内部框架件的部件分解透视图。把下框架件 3 做成一个平的托盘的形状,此下框架件有一个前侧壁 3a,一个右侧壁 3b 和一个后侧壁 3c。前和右侧壁 3a,3b 设有抽吸孔 4a,4b。后侧壁 3c 是可拆下的。在下框架件 3 的内侧面上有一对前和后支承件 3p,3q,彼此平行地在左右方向上伸展。

在一个预定的间隔彼此朝向的基本上长方形的**前**和**后**框架件**5,6** 直立在该下框架件**3**上。

使前框架件**5**的上边缘部分向后弯曲,形成凸缘**5a**。前框架件**5**的长方形平板部分在上部有在左右方向上细长的长方形开孔**5b**,并在下部有一个形状被做成部分凸出的圆的连通开孔**5c**。

在一方面,后框架件**6**被分成上部和下部,当把上部和下部连接起来时,形成一个大的长方形中心通孔**7a**。由该通孔**7a**向前伸出,与后框架件**6**整体地形成的一个管道**7**。使后框架件**6**的上边缘部分向前弯曲,形成凸缘**6a**。管道**7**的前部的形状为朝前面打开的长方形管道。

把用玻璃棉制成的管道**8**设在后框架件**6**的后面。管道**8**的后面向外凸出,通过通孔**7a**与管道**7**连通。管道**8**的形状为朝前面和底面打开的一个基本上长方形的盒子,并在上侧壁有排放孔**8a**。

在下框架件**3**上直立的前框架件**5**与后框架件**6**之间设有一对左和右增强导轨**9,9**,它们的方向为前后方向,并穿透框架件**5,6**的上角部。

中心盖**11**的形状为一半的正方形的管道,其位置为沿着前和后框架件**5,6**外周围边缘,用来把框架件**5,6**之间的空间盖住,使该空间与外面分开。

靠把一块板弯曲,把中心盖**11**的形状做成一个正方形管道的一半,此中心盖有一个左侧壁**11a**,一个上侧壁**11b**和一个右侧壁**11c**。一个打开和关闭用的分开的盖件**12**把中心盖**11**的右下侧面盖住,在其中分出一个中心腔室**22**(图3)。在中心盖**11**的上壁形成一个圆孔**11d**,穿过此孔伸出燃料箱**55**的一个添加燃料的嘴**55b**(图4)。

形状大致为长方形的盒子的一个前盖**13**把前框架件**5**的前面盖住,分出一个前腔室**21**。下框架件**3**的前面提到的前和后侧壁**3a,3b**形成了此前腔室的外壁的下部。形状大致为长方形的盒子的一个后盖**14**把后框架件**6**的后面盖住,分出一个后腔室**23**。前面提到的玻璃毛管道**8**做为一个衬垫沿着后盖**14**的内表面伸展。因此,在管道**8**的内部形成后腔室**23**。

前盖的前壁的中心部分是凹进的,形成了一个对于一个控制面板**62**的长方形开孔**13a**。在后盖**14**的上壁形成了一个长方形的开孔**14a**,与设在上面提到的管道**8**上的排放孔**8a**相对应。

如上面提到的那样,构成用引擎运行的发电机 1 的外壁的隔音壳体 2 由六个表面形成:下框架件 3,中心盖 11,盖件 12,前盖 13 和后盖 14。前框架件 5 和后框架件 6 把隔音壳体 2 的内部空间分成前腔室 21,中心腔室 22 和后腔室 23。

另外,在中心腔室中设置了一个风扇盖 16,它也用做一个管道,连接到由后框架件 6 向外凸出进入中心腔室 22 的管道 7 的长方形管道状的段上。风扇盖 16 被做成大约为圆柱形,把发电机 35 和离心风扇 40 盖住,风扇盖 16 并有一个抽吸开孔 16a,此孔的前端为一个圆形的开孔。在抽吸开孔 16a 的圆形端部表面上设有多个有预定长度的伸出部分。

风扇盖 16 有一个在开孔后端在径向上向外伸出的凸缘 16c,把长方形的框架件 17 从后面装到该凸缘 16c 上。密封橡胶 18 沿着长方形的外周围边缘围绕着长方形的框架件 17,并把此长方形的框架件 17 装在被密封橡胶 18 密封的管道 7 的长方形管道状的段上。

即,风扇盖 16 通过长方形的框架件 17 与后框架件 6 的管道 7 相连接,并且,管道 7 与管道 8 相连接,管道 8 的后部由后框架件 6 向外凸出,形成后腔室 23。

因此,在隔音壳体 2 中,被风扇盖 16,管道 7 和管道 8 形成的一个管道空间占据了后腔室 23 和中心腔室 22 的一部分。该管道空间有向中心腔室 22 打开的一个上游侧抽吸开孔 16a 和设在管道 8 的上侧壁中的下游侧排放开孔 8a。排放开孔 8a 朝向后盖 14 的长方形开孔 14a,并对隔音壳体 2 的外部是打开的。

多种设备设在隔音壳体 2 中上面提到的框架结构和管道结构上。引擎 30 被容纳在隔音壳体 2 的后部,在管道 7,8 中,如图 4 中所示,固定到下框架件 3 上的支承件 3q 上的一对右和左防震安装件 31 支承着该引擎(图 4 和 6)。

如图 6 中所示,引擎 30 有一个位置向左侧偏置的曲轴箱 30a,向右侧方向倾斜稍微朝上伸出的缸体 30b,以及方向为水平地在前后方向并向前伸出的一根曲轴 30c。

因为如上所述引擎 30 的缸体 30b 是倾斜的,所以可以确保在管道 7,8 中有一个大的上部空间,在这一空间中,在右-左的方向上设置了一个大的圆柱

形消声器 32。引擎借助于一个托架 33 支承着此消声器 32,由缸体 30b 向上伸展的一根排气管 34 与此消声器连接。一根尾气管 32a 围绕着消声器 32 由右侧壁伸展到它的后表面,该尾气管的排气开孔的位置在排放开孔 8a 的附近。

把发电机 35 连接到由曲轴箱 30a 向前伸出的曲轴 30c 上。发电机 35 为一台外转子型多极发电机,它有一个外转子 36,其形状为整体地固定到曲轴 30c 上的一个带底的圆柱。沿着圆周把多个磁体 36a 固定在转子 36 的周边壁的内表面上,使得它们与曲轴 30c 一起旋转。外转子 36 也用做引擎的一个飞轮。

外转子 36 在其前部有一个底壁,并向后打开。至于发电机 35 的内部定子 37,有多个径向上的轭架和缠绕在这些轭架上的发电线圈的一个定子芯被固定到曲轴箱 30a 上。

与多个通风孔 36b 一起形成外转子 36 的底壁,把离心风扇 40 由前面固定到外转子 36 的底壁上。

离心风扇 40 为一个两面风扇,它在盘状基座板 40a 的前和后两面上有风扇叶片 41,42。风扇盖 16 把发电机 35 和离心风扇 40 盖住,此风扇盖带有在与离心风扇 40 相对的前端上的抽吸开孔 16a。风扇盖 16 的后端与长方形的框架件 17 一起被固定到引擎 30 的曲轴箱 30a 上。

在风扇盖 16 的前面,对着抽吸开孔 16a 设置了一个反冲起动机 45。靠在围绕着风扇盖 16 的抽吸开孔 16a 的端部表面上的突出部分 16b,使在该反冲起动机 45 与风扇盖 16 之间留下了一个预定的空间。把反冲起动机 45 的起动机壳体 46 的一个凸起段 46b 固定到被整体地支承的风扇盖 16 上。

参见图 3,反冲起动机 45 有一个设在一根旋转轴上的棘轮 47,该旋转轴与曲轴 30c 同轴,向后伸出。与棘轮 47 相对的棘齿 48 被装到离心风扇 40 的中心部分上。

靠一个起动机杆通过一个齿轮系 47a 驱动该棘轮 47,也靠设在起动机壳体 46 的左端上的一个起动机马达 49 驱动该棘轮。

当通常与棘齿 48 分开的棘轮 47 例如被起动机马达 49 驱动时,棘轮 47 向后伸出,与棘齿 48 相接合,并且,通过棘齿 48 和外转子 36 强迫地使曲轴

30c 转动,起动引擎 30。

反冲起动器 45 的起动器壳体 46 有一个锥形的壁,在该锥形的壁中形成了多个狭缝 46a,沿着圆周设置。通过风扇盖 16 的端部表面与起动器壳体 46 之间的空间并进而通过狭缝 46a,把冷却空气引进抽吸开孔 16a。

反冲起动器 45 位于中心腔室 22 中,固定到下框架件 3 上的支承件 3p 上的一对右和左防震安装件 50 支承着此反冲起动器(图 4,5)。

风扇盖 16 把引擎 30 和反冲起动器 45 整体地连接在一起,构成一个振动单元。引擎 30 在其后部被防震安装件 31 支承,反冲起动器 45 在其前面被防震安装件 50 支承,从而可以在靠近它的前和后两个端部的位置有效地支承着该振动单元。

因为把发电机 35 和反冲起动器 45 设在曲轴箱 30a 的前面,而曲轴箱的位置向左在后腔室 23 和中心腔室 22 上伸展,所以在中心腔室 22 中在风扇盖 16 和反冲起动器 45 的右侧形成了一个空间,在这一空间中设置了化油器 52 和空气滤清器 53,使空气滤清器 53 的位置在前面。

把消声器 32 设置在引擎 30 的上方,把燃料箱 55 设置在中心腔室 22 中风扇盖 16,反冲起动器 45,化油器 52 和空气滤清器 53 的上方的一个空间中。

借助于靠插入了防震橡胶 56 的螺栓 57 固定到导轨 9 的一个凸缘 55a,把燃料箱 55 支承在位于前框架件 5 和后框架件 6 之间的右和左增强导轨 9 上。

燃料箱 55 的一部分突出进入前腔室 21,通过前框架件 5 的上开孔 5b。燃料箱 55 的添加燃料的嘴 55b 向上伸出,穿过中心盖 11 的圆形孔 11d,燃料帽盖 58 被旋在添加燃料的嘴 55b 的上端上。

把燃料箱 55 与抽吸系统的设备比如化油器 52 和空气滤清器 53 一起设在中心腔室内风扇盖 16 和管道 7 的外面的空间中,并把引擎 30 的燃料系统部件集中在一起。因此,有效地利用空间,并使装置更紧凑。

在被前框架件 5 前面的前盖 13 盖住的前腔室 21 的平的长方形空间中,在下框架件 3 上的右部和左部设有一个转换装置 60 和一个电池 61,在它们的上方设有一个控制面板 62,朝向前盖 13 的前长方形开孔 13a。即,电气设备被集中在前腔室 21 中。

转换装置 60 把多极发电机 35 的输出转换成预定频率的交流电。该转换装置 60 设在前腔室 21 的右侧,靠近抽吸孔 4a,4b,在最开始被抽吸进来的空气冷却。

如前面所述,有隔音壳体 2 的用引擎运行的发电机 1 的结构使得按顺序设置发电机 35,引擎 30 和消声器 32,并把它们容纳在管道 7,8 和风扇盖 16 中。

风扇盖 16 的抽吸开孔 16a 对中心腔室 22 是打开的,离心风扇 40 被设在抽吸开孔 16a 的内侧,从而由于离心风扇 40 的旋转,通过前腔室 21 由隔音壳体 2 的外面把空气引进中心腔室 22,并通过反冲起动机 45 的起动机壳体 46 中的狭缝 46b,风扇盖 16 与起动机壳体 46 之间的空间和抽吸开孔 16a 吸进风扇盖 16 中(图 4 和 7 中的虚线的箭头示出了空气流)。

如图 7 中所示,通过抽吸开孔 16a 被离心风扇 40 的前表面上的风扇叶片 41 吸进风扇盖 16 中的空气沿着风扇盖 16 的内周边表面和发电机 35 的外转子 36 的外侧面朝向引擎 30 流动,使引擎冷却。然而,由于在离心风扇 40 的后表面上的风扇叶片 42 的作用,朝向引擎 30 流动的空气的一部分的方向朝着外转子 36 的里面,通过发电机 35 与引擎 30 之间的空间,使发电机线圈冷却,这一部分空气通过在外转子 36 的底壁上用来循环的通风孔 36b 返回到离心风扇 42。

包括上述的循环空气的引进引擎 30 的空气使引擎冷却,随后被管道 7,8 引导向上流动,冷却消声器 32(图 4)。在冷却消声器 32 之后,通过位于消声器上方朝向外面的隔音壳体 2 的排放开孔 8a,把空气排放到外面。

因为中心腔室 22 通过前框架件 5 的连通开孔 5c 与前腔室 21 连通,由外面通过抽吸开孔 4a,4b 引进前腔室 21 的空气被吸进中心腔室 22。这时,前腔室 21 用做一根迷宫式管道,用来引进外部空气,这限制了在中心腔室 22 中的抽吸噪音的泄漏。转换装置 60 位于由抽吸孔 4a,4b 抽吸空气的气流的路径上,使它被有效地冷却。

风扇盖 16 和管道 7,8 把做为热源的发电机 35,引擎 30 和消声器 32 盖住,与其它设备隔绝开,离心风扇 40 通过通向中心腔室 22 的抽吸开孔 16a 吸进风扇盖 16 中的空气首先冷却温度相对较低的发电机 35,随后冷却温度较高

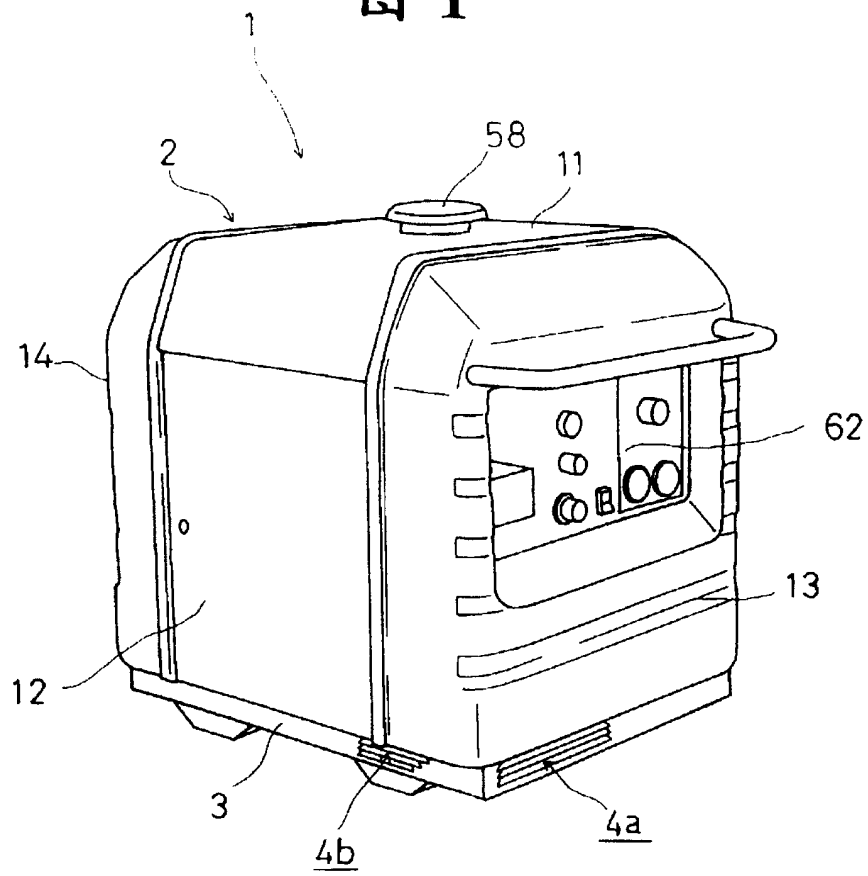
的引擎 30 和消声器 32,并通过排放开孔 8a 排放到外面。因此,可以实现有效的冷却。

因为离心风扇 40 被装到发电机 35 的外转子 36 上,所以,可以装备大容量的冷却风扇 40,并可以得到高的风扇支承强度。

因为消声器 32 被设在引擎 30 的上方,其方式使得较热的设备的位置在较高的位置,而排放开孔 8a 被设在消声器 32 的上方,可以产生出相当强的冷却空气流,用来进行有效的冷却。

用引擎运行的发电机 1 有简单的结构,前框架件 5 和后框架件 6 把隔音壳体 2 的内部分成三个腔室,在后框架件 6 的通孔 7a 中设有管道 7,8。做为运行噪音源和热源的发电机 35,引擎 30 和消声器 32 被容纳在管道 7,8 中和与外部双重分开的风扇盖 16 中。把产生热的设备,燃料系统的设备和电气设备设置成每种分别集中在一起,并彼此隔离开,其方式使得在不受高温热源影响的管道 7,8 和风扇盖 16 的外侧面上,抽吸系统设备如化油器 52 和空气滤清器 53 以及燃料系统设备如燃料箱 55 被容纳在中心腔室,而电气设备如转换装置 60,控制面板 62 和电池 61 被容纳在前腔室中。因此,从声音和热的角度来看,可以有效地设置每种设备,并可以容易地使整个装置变得紧凑。

图 1



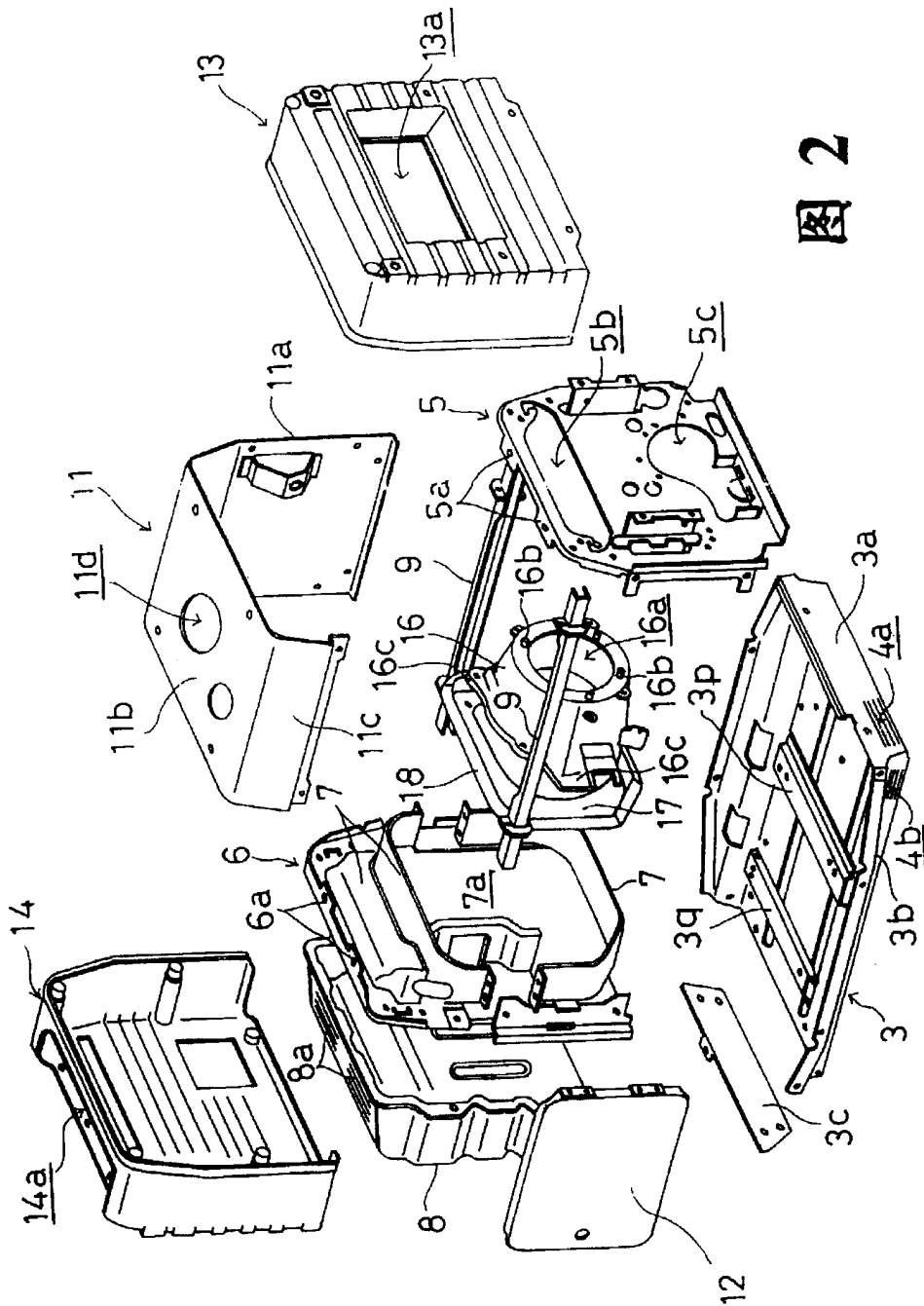


图 2

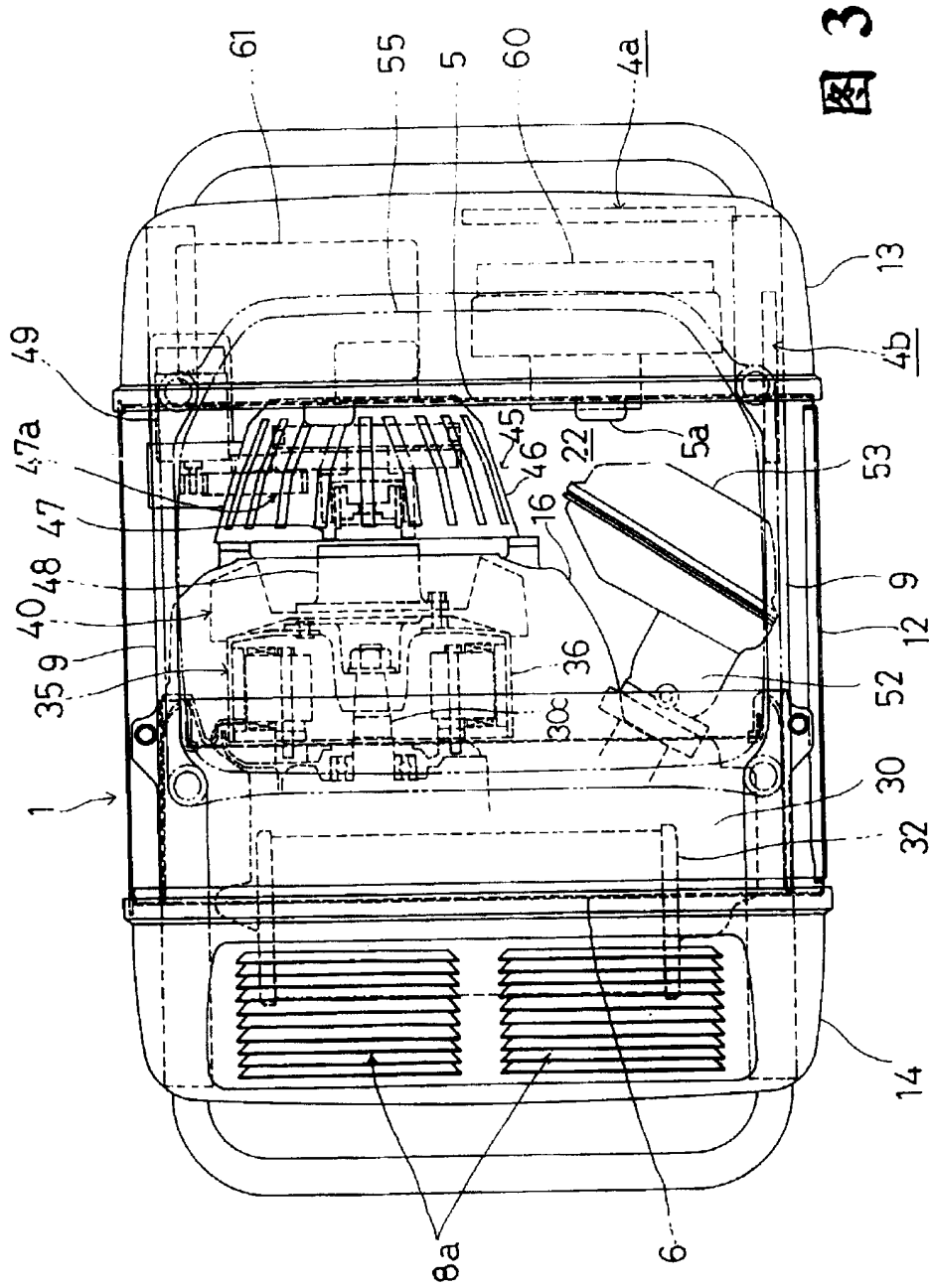


图 3

图 4

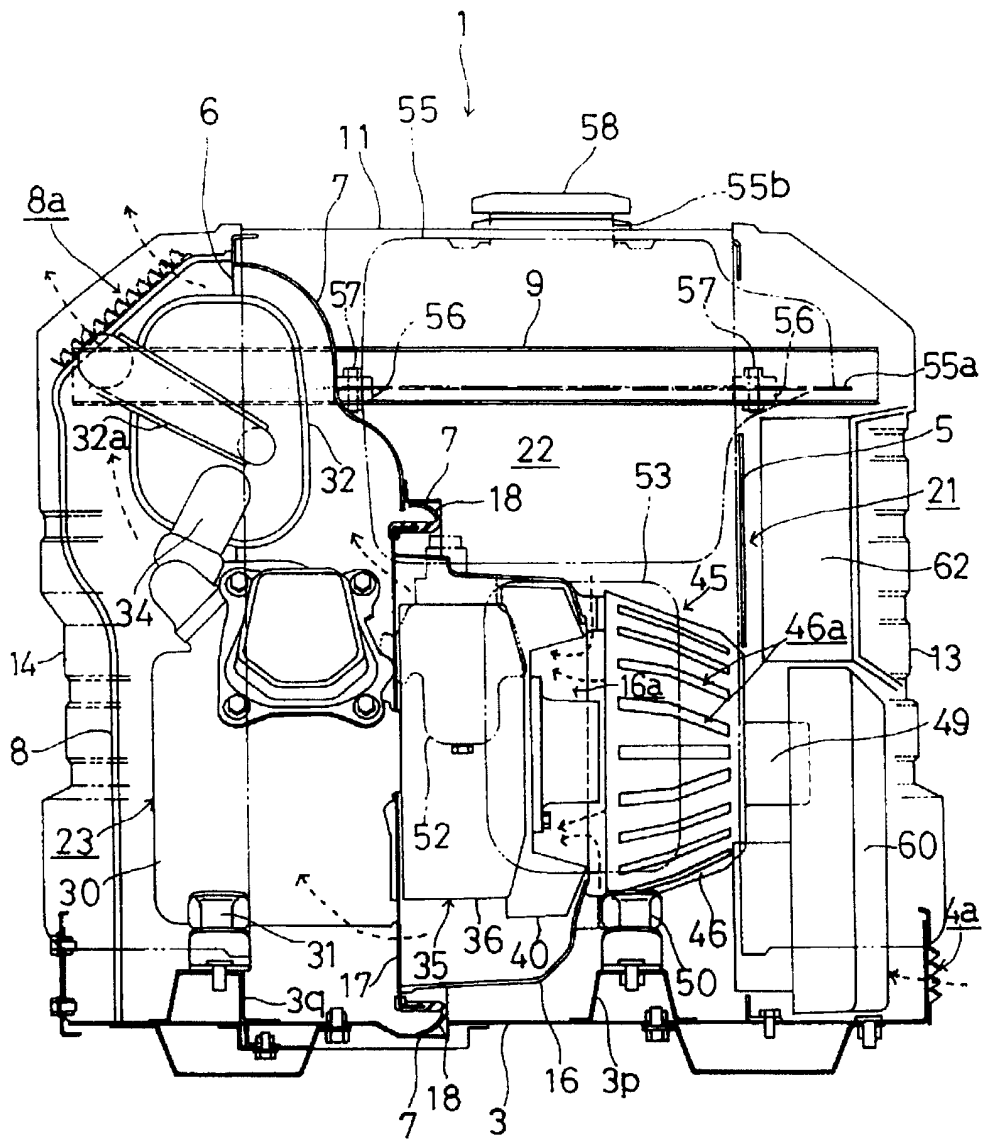


图 5

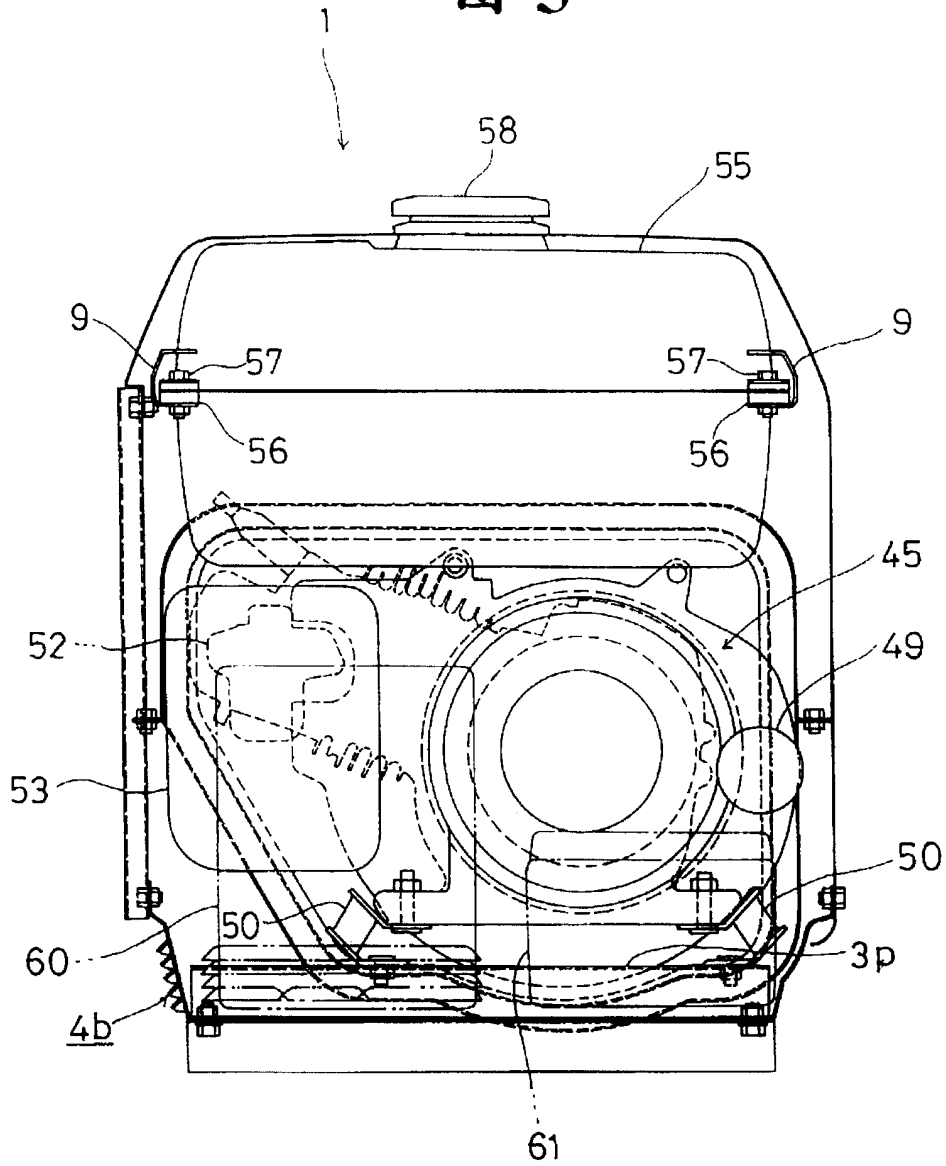
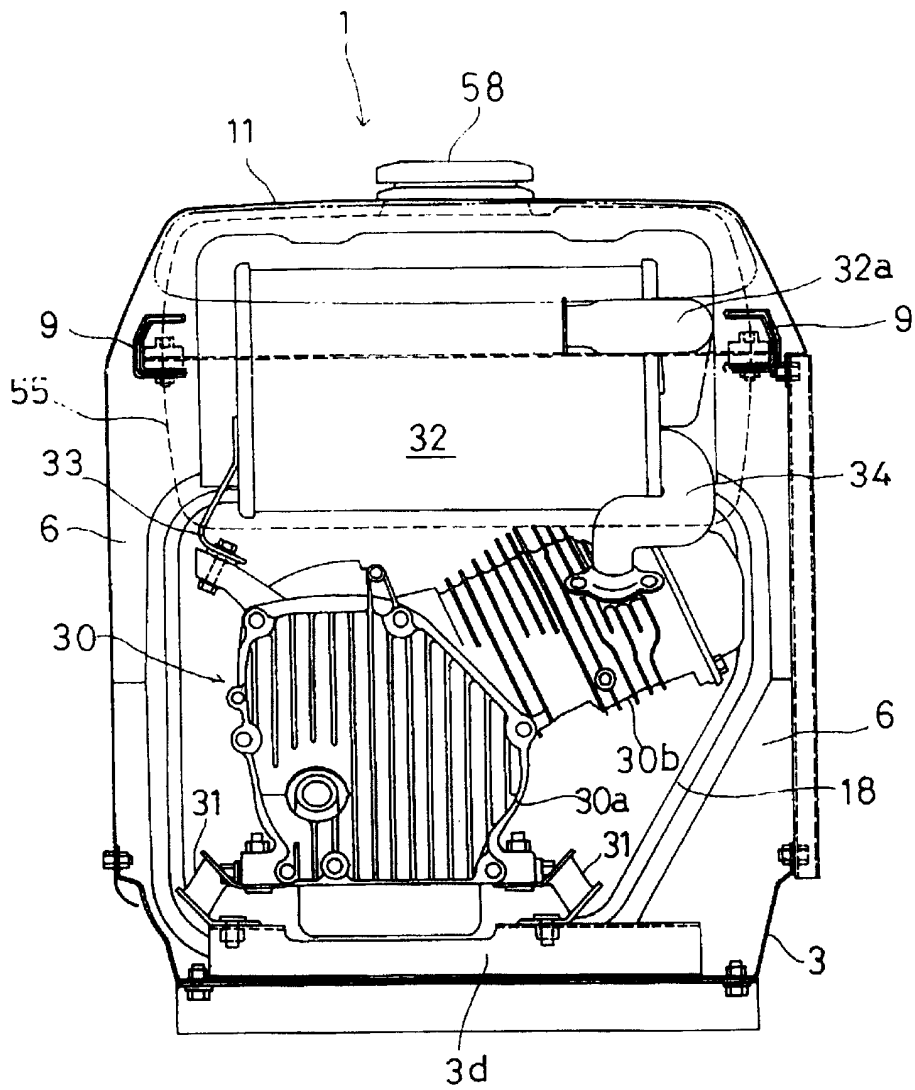


图 6



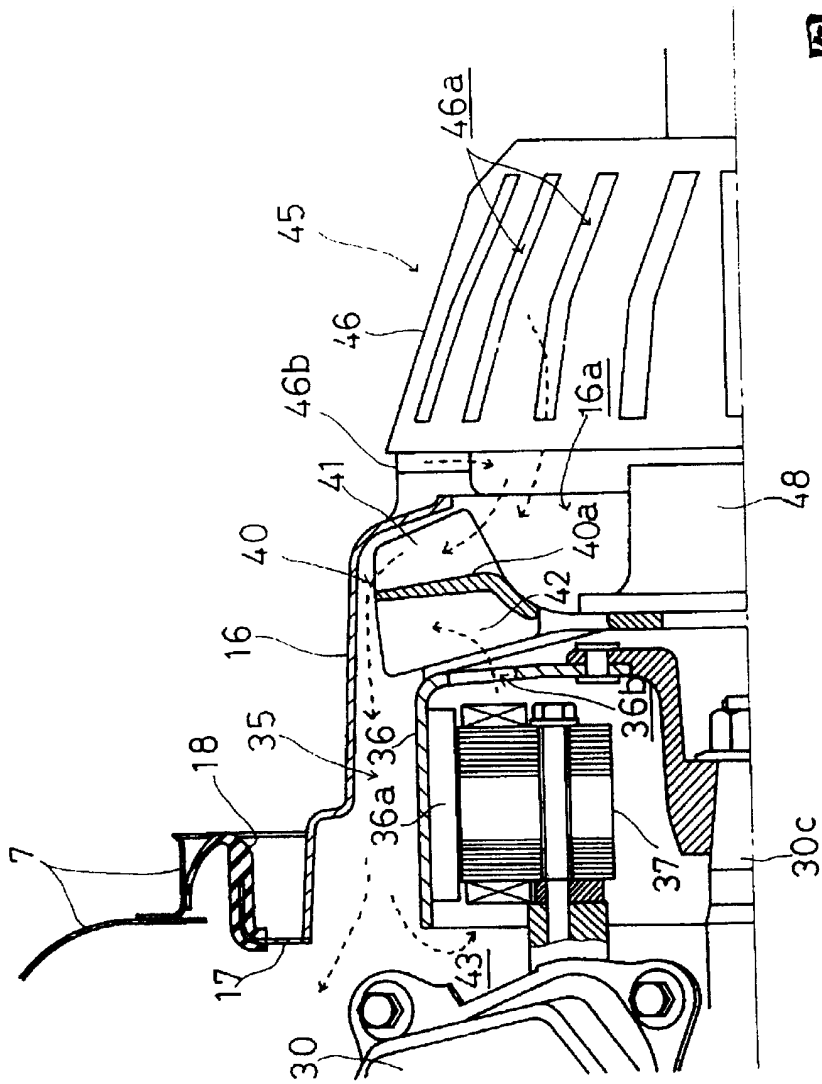


图 7