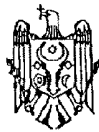


REPUBLICA MOLDOVA



(19) Agenția de Stat
pentru Proprietatea Intelectuală

(51) Int. Cl.⁷: F 02 B 75/28

(12) CERERE DE BREVET DE INVENȚIE

(21) Nr. depozit: a 2004 0002 (13) A (22) Data depozit: 2003.12.24 (41) Data publicării cererii: 2005.09.30, BOPI nr. 9/2005	
(71) Solicitant: MIHAILOV Gheorghii, MD (72) Inventator: MIHAILOV Gheorghii, MD	

(54) Motor cu ardere internă cu mecanism fără bielă

(57) Rezumat:

1

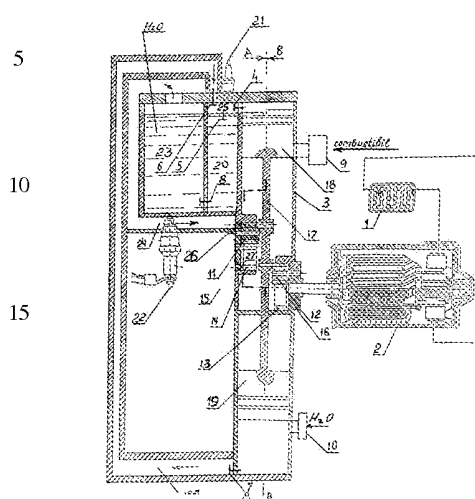
Invenția se referă la motoare cu ardere internă cu mecanism fără bielă de transformare a mișcării rectilinii alternative a pistoanelor în mișcarea de rotație a arborelui funcțional.

Motorul cu ardere internă cu mecanism fără bielă conține un cilindru umplut parțial cu lichid (23), care comunică cu un vas (20) cu cameră de ardere (25), amplasată deasupra lichidului, și un sistem de alimentare și de aprindere. Alimentarea cu combustibil și lichid a camerei de ardere este executată de pistoanele (18, 19) altui cilindru (3), unite între ele cu o tijă (17) și puse în mișcare rectilinie alternativă prin mecanismul fără bielă de un electromotor (2), alimentat de la un acumulator (1).

Revendicări: 3

Figuri: 3

2



Șef Secție:

NEKLIUDOVA Natalia

Examinator:

PLOPA Anatol

Redactor:

UNGUREANU Mihail