

①2

DEMANDE DE BREVET D'INVENTION

A1

②2 Date de dépôt : 20.12.91.

③0 Priorité :

④3 Date de la mise à disposition du public de la demande : 25.06.93 Bulletin 93/25.

⑤6 Liste des documents cités dans le rapport de recherche : *Se reporter à la fin du présent fascicule.*

⑥0 Références à d'autres documents nationaux apparentés :

⑦1 Demandeur(s) : *Société Anonyme dite: PARFUMS GIVENCHY — FR.*

⑦2 Inventeur(s) : Clerget Bernard.

⑦3 Titulaire(s) :

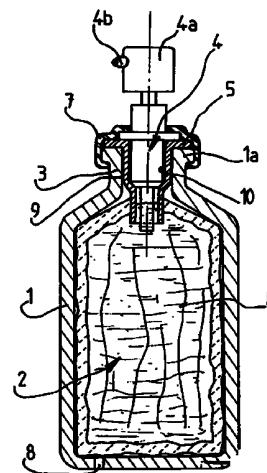
⑦4 Mandataire : Cabinet Weinstein.

⑤4 Procédé de conditionnement d'un produit liquide quelconque et flacon obtenu par ce procédé.

⑤7 La présente invention concerne un procédé de conditionnement d'un produit liquide quelconque ainsi qu'un flacon obtenu par ce procédé.

Le flacon selon cette invention comprend un corps (1) de forme quelconque intérieurement muni d'une poche souple (2) contenant un produit liquide également quelconque et obturée par une pompe sans reprise d'air (4) montée étanche sur l'orifice d'entrée de la poche.

Ce flacon peut par exemple contenir une crème occupant un volume intérieur maximum du corps du flacon.



La présente invention a essentiellement pour objet un procédé de conditionnement d'un produit liquide quelconque plus ou moins visqueux.

Elle vise également un flacon de forme
5 quelconque obtenu par ce procédé.

On a déjà proposé sur le marché divers types de récipients ou flacons contenant un produit plus ou moins visqueux, tel qu'une crème, et susceptibles de délivrer la quantité désirée de produit par actionnement d'un
10 système de délivrance monté en tête du flacon.

Parmi tous les types de flacons connus, il faut ici citer ceux constitués par un récipient ouvert à une extrémité et dans lequel on introduit une poche souple remplie de produit et raccordée à une valve sertie sur
15 l'ouverture du flacon. Dans ce genre de flacon, après remplissage de la poche en produit, du gaz est introduit sous pression dans le récipient entre la poche et la surface interne de ce récipient pour comprimer le produit contenu dans ladite poche de façon que, lors de
20 l'actionnement de la valve, la poche puisse délivrer une certaine quantité de produit.

Une telle méthode de conditionnement est relativement compliquée et coûteuse à mettre en oeuvre du fait notamment de l'introduction d'un gaz pour comprimer
25 la poche. En outre, la matière du récipient contenant la poche, ainsi que sa forme doivent présenter une résistance mécanique suffisante à l'action du gaz introduit sous pression dans le récipient. Il faut encore ajouter que la présence du gaz dans le récipient pour
30 comprimer le produit dans la poche provoque nécessairement un éloignement de la poche de la surface intérieure du récipient, de sorte que, le volume de produit dans la poche est nécessairement plus petit que le volume de produit que pourrait en réalité contenir le
35 flacon. Autrement dit, le consommateur est trompé par le

volume apparent du flacon qui contient une quantité de produit bien inférieure à ce qu'il pourrait en réalité contenir.

La présente invention a pour but de remédier
5 notamment aux inconvénients ci-dessus en proposant un procédé de conditionnement qui permet de transformer aisément n'importe quel flacon de forme quelconque et même complexe, en flacon sans reprise d'air, donc sans
10 risque de contamination ou de dégradation par oxydation du produit contenu dans le flacon, et qui permet au produit d'occuper un volume maximal à l'intérieur du flacon quelle que soit sa forme.

A cet effet, l'invention a pour objet un
procédé de conditionnement d'un produit liquide
15 quelconque plus ou moins visqueux dans un flacon intérieurement muni d'une poche souple contenant ce produit qui peut être utilisé après appui sur un organe de délivrance, caractérisé en ce qu'après avoir introduit la poche souple dans le flacon et après avoir ensuite
20 rempli la poche souple de produit pour qu'elle ait la possibilité d'occuper tout ou partie du volume interne du flacon quelle que soit sa forme, on monte une pompe sans reprise d'air sur l'orifice d'entrée de la poche et du flacon.

25 Suivant une autre caractéristique de ce procédé, le montage de la pompe sans reprise d'air réalise l'étanchéité entre ladite pompe et l'orifice de la poche.

On précisera ici que, suivant un mode de
30 réalisation préféré, le remplissage de la poche souple réalise le déploiement de ladite poche dans sensiblement tout l'espace intérieur du flacon.

Cette invention vise encore un flacon obtenu
par le procédé ci-dessus et du type comprenant un corps
35 creux intérieurement muni d'une poche souple contenant un produit liquide quelconque et obturé par un organe de

délivrance du produit monté sur le flacon, caractérisé en ce que l'organe de délivrance est une pompe sans reprise d'air montée étanche sur l'orifice d'entrée de la poche.

5 Ce flacon est encore caractérisé en ce que la section maximale de la poche une fois remplie est supérieure à la section de l'orifice d'entrée du flacon.

La pompe sans reprise d'air est fixée par sertissage, vissage ou analogue sur l'orifice d'entrée du flacon avec l'orifice d'entrée de la poche.

10 Selon encore une autre caractéristique de ce flacon, la paroi du corps creux contenant la poche comporte un trou d'évent.

Ce flacon peut présenter une forme intérieure quelconque, telle que cylindrique, prismatique, conique, 15 sphérique et éventuellement évolutive, sans pour cela empêcher le produit contenu dans la poche d'occuper sensiblement tout le volume intérieur du flacon.

Mais d'autres avantages et caractéristiques de l'invention apparaîtront mieux dans la description 20 détaillée qui suit et se réfère aux dessins annexés, donnés uniquement à titre d'exemple, et dans lesquels :

- la figure 1 est une vue extérieure et en élévation de la poche souple devant être introduite dans le flacon ;
- 25 - la figure 2 est une vue en coupe du flacon, la poche souple visible sur la figure 1 étant représentée en cours d'introduction dans ledit flacon ;
- la figure 3 est une vue similaire à la figure 2, mais montrant la poche en position complètement 30 introduite dans le flacon et remplie d'un liquide ; et
- la figure 4 est une vue en coupe du flacon fini et sur l'embouchure duquel est montée une pompe sans reprise d'air.

En se reportant notamment à la figure 4, on 35 voit qu'un flacon réalisé selon les principes de l'invention comprend un corps creux en forme de récipient

1 qui est intérieurement muni d'une poche souple 2 contenant un produit liquide quelconque, tel que par exemple une crème, et obturée, au niveau de l'embouchure 3 du corps creux 1, par une pompe sans reprise d'air 4.

5 Le corps creux formant récipient 1 peut présenter toute forme intérieure et/ou extérieure quelconque, telle qu'une forme cylindrique, prismatique, conique, sphérique et éventuellement évolutive.

10 Comme on le voit sur la figure 2, la poche 2 contenant le produit et par exemple réalisée en une matière plastique souple, comporte une partie supérieure 10 constituant l'orifice d'entrée de la poche et munie en partie supérieure d'une collerette 5. La partie 10, réalisée par exemple en la même matière que la poche 2, peut être collée ou soudée sur la poche 2, comme on le voit en 6 sur la figure 1.

15 La pompe sans reprise d'air 4, comme on le voit sur la figure 4, est sertie par l'intermédiaire d'une bague 7 sur l'embouchure 3 du flacon, avec la collerette 5 de la partie 10 formant orifice d'entrée de la poche 2.

20 Mais on pourrait parfaitement, sans sortir du cadre de la présente invention, prévoir, à la place d'un sertissage de la pompe 4, un vissage de cette pompe sur l'embouchure 3 du flacon.

25 On a montré en 8 un trou d'évent pratiqué dans la paroi du corps 1.

30 Il faut encore observer que, comme on le voit sur la figure 4, la section maximale de la poche souple 2 une fois remplie est supérieure à la section de l'orifice d'entrée 9 du flacon, délimité par l'embouchure 3. La poche 2 peut être réalisée par exemple en chlorure de polyvinyle ou toute autre matière souple, imperméable aux liquides et aux gaz, et de préférence une matière composite constituée par exemple d'une feuille en matière 35 plastique recouverte d'aluminium.

Mais, pour une compréhension complète de l'invention, on décrira ci-après comment s'effectue le conditionnement du produit liquide dans le flacon qui vient d'être décrit.

5 Comme on le voit sur la figure 2, on introduit tout d'abord la poche souple 2 dans le corps ou récipient 1 après l'avoir froissée.

10 La poche 2 étant complètement introduite dans le corps 1, on la remplit alors de produit P, pour qu'elle ait la possibilité d'occuper tout ou éventuellement partie du volume interne du flacon 1, et cela quelle que soit la forme de ce flacon.

15 La collerette 5 de la partie 10 formant orifice d'entrée de la poche 2 reposant sur la partie d'extrémité ouverte 1a du corps 1, on monte la pompe sans reprise d'air 4 dans la partie 10 elle-même montée sur l'embouchure 3 du corps 1, et on la sertit au moyen de la bague 7 qui réalise l'étanchéité entre la pompe 4 et l'orifice d'entrée de la poche. Ainsi le flacon est prêt
20 à l'emploi, pour délivrer du produit P par appui sur le poussoir 4a muni d'une buse de distribution 4b.

25 La méthode de conditionnement qui vient d'être décrite demeure facile, rapide et peu coûteuse puisqu'après avoir introduit la poche dans le flacon il suffit de la remplir de produit pour que ladite poche occupe sensiblement tout le volume intérieur du flacon, ce après quoi on monte tout simplement une pompe sans reprise d'air sur l'embouchure du flacon et l'orifice d'entrée de la poche.

30 On ajoutera encore ici que la pompe sans reprise d'air évite avantageusement toute contamination ou dégradation par oxydation du produit contenu dans la poche. De plus, grâce au système de l'invention, la restitution du produit contenu dans la poche est
35 quasiment totale.

La méthode de conditionnement selon cette invention est par ailleurs très économique en ce sens que la poche, une fois vide, peut être sortie du flacon et réutilisée, ou bien la poche peut être jetée pour être
5 remplacée par une autre poche, ce qui signifie que l'emballage ou le corps contenant cette poche est réutilisable. Cet emballage, du fait de l'utilisation d'une poche remplie de produit, demeurera toujours intérieurement propre et la forme ainsi que la matière de
10 l'emballage n'auront pas besoin de résister à la pression, puisqu'aucun gaz propulseur n'est utilisé.

Bien entendu, l'invention n'est nullement limitée au mode de réalisation décrit et illustré qui n'a été donné qu'à titre d'exemple.

15 Au contraire, l'invention comprend tous les équivalents techniques des moyens décrits ainsi que leurs combinaisons si celles-ci sont effectuées suivant son esprit.

R E V E N D I C A T I O N S

1. Procédé de conditionnement d'un produit
liquide quelconque plus ou moins visqueux dans un flacon
5 intérieurement muni d'une poche souple contenant ce
produit qui peut être utilisé après appui sur un organe
de délivrance, caractérisé en ce qu'après avoir introduit
la poche souple (2) dans le flacon et après avoir ensuite
rempli la poche souple de produit pour qu'elle ait la
10 possibilité d'occuper tout ou partie du volume interne du
flacon quelle que soit sa forme, on monte une pompe sans
reprise d'air (4) sur l'orifice d'entrée de la poche et
du flacon.

2. Procédé selon la revendication 1,
15 caractérisé en ce que le montage de la pompe sans reprise
d'air (4) réalise l'étanchéité entre ladite pompe et
l'orifice de la poche.

3. Procédé selon la revendication 1,
caractérisé en ce que le remplissage de la poche souple
20 réalise le déploiement de ladite poche dans sensiblement
tout l'espace intérieur du flacon.

4. Flacon obtenu par le procédé selon l'une des
revendications 1 à 3, et du type comprenant un corps
creux (1) intérieurement muni d'une poche souple (2)
25 contenant un produit liquide quelconque et obturé par un
organe de délivrance du produit monté sur le corps,
caractérisé en ce que l'organe de délivrance est une
pompe sans reprise d'air (4) montée étanche sur l'orifice
d'entrée de la poche.

30 5. Flacon selon la revendication 4, caractérisé
en ce que la section maximale de la poche (2) une fois
remplie est supérieure à la section de l'orifice d'entrée
du flacon.

6. Flacon selon la revendication 4 ou 5, caractérisé en ce que la pompe sans reprise d'air (4) est fixée par sertissage, vissage ou analogue sur l'orifice d'entrée du flacon avec l'orifice d'entrée de la poche.

5 7. Flacon selon l'une des revendications 4 à 6, caractérisé en ce que la paroi du récipient (1) contenant la poche comporte un trou d'évent.

10 8. Flacon selon l'une des revendications ~~4~~ à 7, caractérisé en ce qu'il présente une forme intérieure quelconque, telle que cylindrique, prismatique, conique, sphérique et éventuellement évolutive.

1/1

FIG. 1

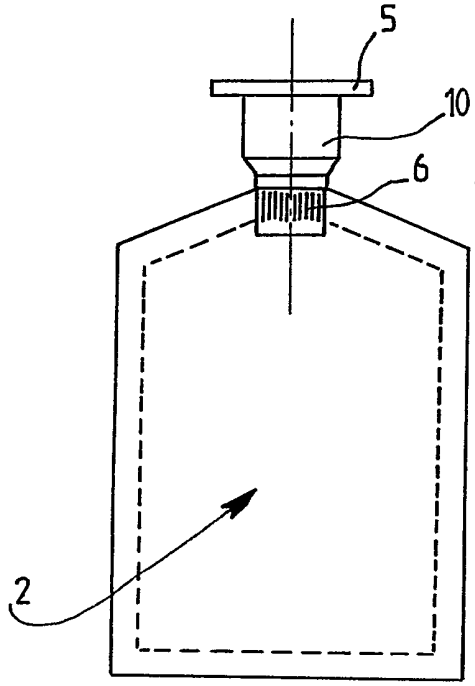


FIG. 2

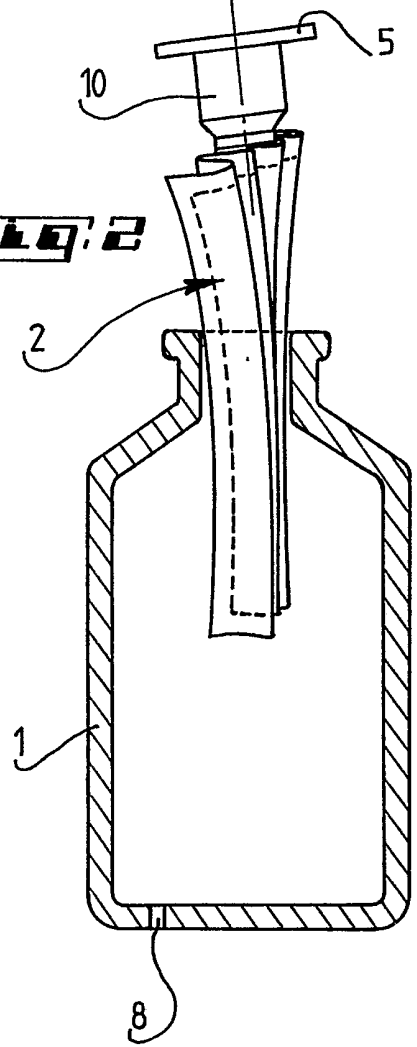


FIG. 4

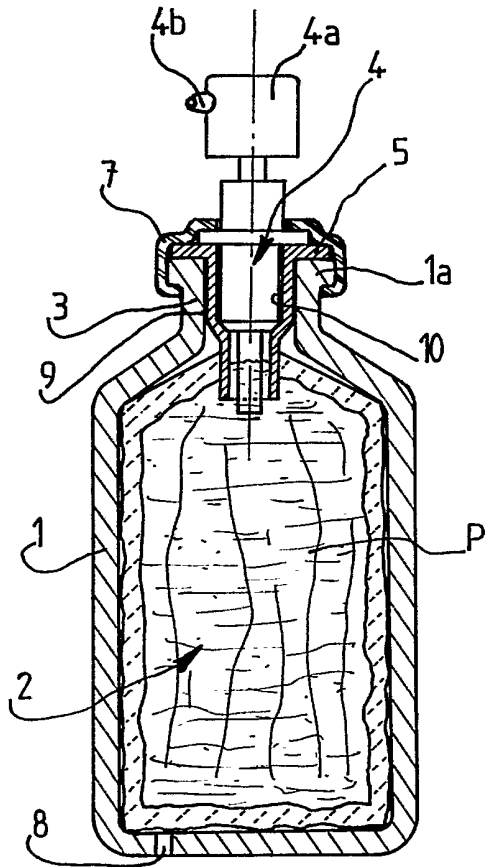
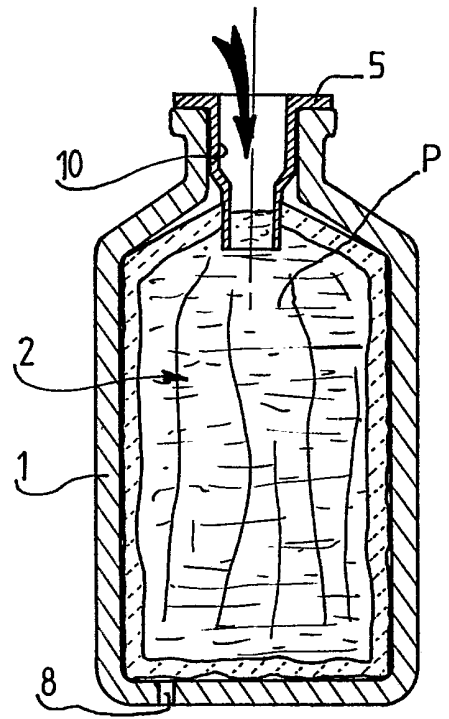


FIG. 3



INSTITUT NATIONAL
de la
PROPRIETE INDUSTRIELLE

RAPPORT DE RECHERCHE
établi sur la base des dernières revendications
déposées avant le commencement de la recherche

FR 9115941
FA 465147

DOCUMENTS CONSIDERES COMME PERTINENTS		Revendications concernées de la demande examinée
Catégorie	Citation du document avec indication, en cas de besoin, des parties pertinentes	
X	EP-A-0 182 094 (KAUTEX-WERKE REINOLD HAGEN) * page 16, ligne 17 - ligne 35; figures 10,11 * ---	1-8
X	FR-A-2 479 152 (ETABLISSEMENTS VALOIS) * page 3, ligne 4 - ligne 26; figures 1,2 * ---	1-8
X	DE-A-2 710 984 (AERO-PUMP GMBH) * le document en entier * ---	1-8
X	EP-A-0 444 990 (L'OREAL) * colonne 4, ligne 39 - colonne 5, ligne 36 * ---	1-8
X	US-A-4 457 455 (MESHBERG) * colonne 5, ligne 35 - ligne 62; figures 5,6 * ---	1-8
X	FR-A-2 637 869 (KERPLAS S.N.C.) * le document en entier * -----	1-8
		DOMAINES TECHNIQUES RECHERCHES (Int. Cl.5)
		B05B B65D
Date d'achèvement de la recherche		Examineur
31 JUILLET 1992		JUGUET J.M.
CATEGORIE DES DOCUMENTS CITES		
<p>X : particulièrement pertinent à lui seul Y : particulièrement pertinent en combinaison avec un autre document de la même catégorie A : pertinent à l'encontre d'au moins une revendication ou arrière-plan technologique général O : divulgation non-écrite P : document intercalaire</p>		
<p>T : théorie ou principe à la base de l'invention E : document de brevet bénéficiant d'une date antérieure à la date de dépôt et qui n'a été publié qu'à cette date de dépôt ou qu'à une date postérieure. D : cité dans la demande L : cité pour d'autres raisons & : membre de la même famille, document correspondant</p>		

1

EPO FORM 1503 03.82 (P0413)