



(12)实用新型专利

(10)授权公告号 CN 205759076 U

(45)授权公告日 2016.12.07

(21)申请号 201620415255.9

(22)申请日 2016.05.10

(73)专利权人 雷丹

地址 430033 湖北省武汉市硚口区中山大道26号湖北省第三人民医院

(72)发明人 雷丹 杨莹 魏凤洁 胡晓霞
黄慧 王平 桂文芳 王碧琳
潘婷 杨宜 喻洋

(74)专利代理机构 武汉楚天专利事务所 42113
代理人 杨宣仙

(51)Int.Cl.

A61M 5/52(2006.01)

A61F 5/37(2006.01)

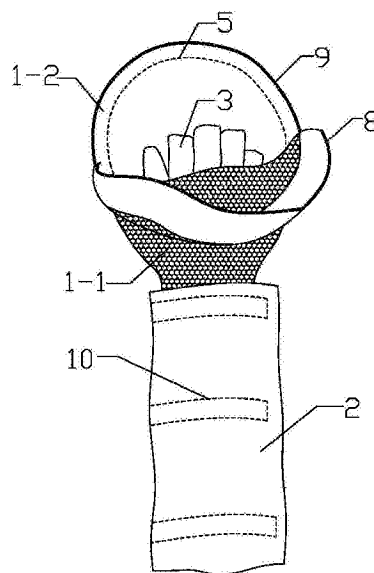
权利要求书1页 说明书3页 附图4页

(54)实用新型名称

多功能防手部肿胀防拔管手部护具

(57)摘要

本实用新型提供一种多功能防手部肿胀防拔管手部护具。所述手部护具包括手掌护套和手臂固定套,所述手掌护套是由前、后挡片组成的球拍式外罩和分指手套组成,前、后挡片的外边缘缝合连接,在前、后挡片之间设有手部伸入口,手臂固定套缝制在后挡片的手部伸入口处,所述分指式手套为露指式手套,置于前、后挡片之间,其掌心面与后挡片固定连接,手背面与前挡片固定连接;在后挡片内设有硬质底板,在分指手套的掌心处设有弹性手握球;在前、后挡片顶端的连接处开设有手指观察窗口。本实用新型约束效果好,可以不将患者的手约束在床栏上,避免了手部下垂,减少了指端肿胀的发生,而且也不会压迫穿刺点,保证患者安全。



1. 一种多功能防手部肿胀防拔管手部护具,其特征在于:所述护具包括手掌护套和手臂固定套(2),所述手掌护套是由前、后挡片(1-1、1-2)组成的球拍式外罩(1)和分指手套(3)组成,前、后挡片(1-1、1-2)的外边缘缝合连接,在前、后挡片(1-1、1-2)之间设有手部伸入口(4),手臂固定套(2)缝制在后挡片(1-2)的手部伸入口(4)处,所述分指式手套(3)为露指式手套,置于前、后挡片(1-1、1-2)之间,其掌心面与后挡片(1-2)固定连接,手背面与前挡片(1-1)固定连接;在后挡片(1-2)内设有硬质底板(5),在分指手套(3)的掌心处设有弹性手握球(6);在前、后挡片(1-1、1-2)顶端的连接处开设有手指观察窗口(8),并在手指观察窗口(8)处设有窗口封闭拉链(9)。

2. 根据权利要求1所述的一种多功能防手部肿胀防拔管手部护具,其特征在于:所述手臂固定套(2)为长方形棉布垫,所述长方形棉布垫分为中间的连接区域和两侧粘贴区域,后挡片(1-2)与长方形棉布垫中间的连接区域连接,在两侧粘贴区域上设有相互匹配的粘贴搭扣(10)。

3. 根据权利要求1或2所述的一种多功能防手部肿胀防拔管手部护具,其特征在于:在前挡片(1-1)和分指手套(3)对应手背的位置开设有手背留置针窗口(7),并在手背留置针窗口(7)处安装有连接拉链。

4. 根据权利要求1或2所述的一种多功能防手部肿胀防拔管手部护具,其特征在于:在球拍式外罩(1)的手部伸入口(4)的两侧开设有手腕留置针窗口(11)。

5. 根据权利要求1或2所述的一种多功能防手部肿胀防拔管手部护具,其特征在于:所述球拍式外罩的前挡片(1-1)采用软质尼龙网布制成,前挡片(1-1)与后挡片(1-2)连接部位采用PU皮革制成。

6. 根据权利要求1或2所述的一种多功能防手部肿胀防拔管手部护具,其特征在于:所述弹性手握球(6)为圆球形或圆柱形的弹性海绵。

多功能防手部肿胀防拔管手部护具

技术领域

[0001] 本实用新型涉及一种医疗护具,具体是一种多功能防手部肿胀防拔管手部护具。

背景技术

[0002] 医院重症医学科每年收治危重患者600余例,其中年龄大于60岁以上的占75%,此类患者病情危重,体液多,低蛋白,下垂部位容易出现肿胀,加之患者身上高危管道较多,管道风险评分在8分以上,护士按要求给予患者约束。

[0003] 现有传统约束手套,如王珊珊2012年6月在护理学报第27卷第11期中公开发表的文章《多功能约束手套的制作与应用》公开到将患者被约束的手戴上约束手套,收紧腕部约束带后固定于床栏上即可;陈亭于2015年3月在护理学报第22卷第6期中公开发表的文章《约束手套的制作与应用》中也公开提到当患者较烦躁时,将约束腕带加固在床栏处,便于不同烦躁程度的患者使用。

[0004] 将患者手部固定于床栏上,患者手部在床沿边,处于下垂状态,加之测量血压等物理原因,患者手部肿胀明显加重,容易引起医患矛盾,导致患者满意度调查评分低。刘艳春在医学信息2014年5月第27卷第5期(下)上发表的《ICU患者身体约束的护理常见问题及护理措施》中也提到了患者躁动会出现约束部位的皮肤损伤、皮下出血、肢体末端的肿胀加重等情况。

发明内容

[0005] 本实用新型根据现有技术的不足提供一种多功能防手部肿胀防拔管手部护具,该护具可以不将患者的手约束在床栏上,避免了手部下垂,减少了指端肿胀的发生,而且也不会压迫穿刺点,保证患者安全。

[0006] 本实用新型提供的技术方案:所述一种多功能防手部肿胀防拔管手部护具,其特征在于:包括手掌护套和手臂固定套,所述手掌护套是由前、后挡片组成的球拍式外罩和分指手套组成,前、后挡片的外边缘缝合连接,在前、后挡片之间设有手部伸入口,手臂固定套缝制在后挡片的手部伸入口处,所述分指式手套为露指式手套,置于前、后挡片之间,其掌心面与后挡片固定连接,手背面与前挡片固定连接;在后挡片内设有硬质底板,在分指手套的掌心处设有弹性手握球;在前、后挡片顶端的连接处开设有手指观察窗口,并在手指观察窗口处设有窗口封闭拉链。

[0007] 本实用新型较优的技术方案:所述手臂固定套为长方形棉布垫,所述长方形棉布垫分为中间的连接区域和两侧粘贴区域,后挡片与长方形棉布垫中间的连接区域连接,在两侧粘贴区域上设有相互匹配的粘贴搭扣。

[0008] 本实用新型较优的技术方案:在前挡片和分指手套对应手背的位置开设有手背留置针窗口,并在手背留置针窗口处安装有连接拉链。

[0009] 本实用新型较优的技术方案:在球拍式外罩的手部伸入口的两侧开设有手腕留置针窗口。

[0010] 本实用新型较优的技术方案:所述球拍式外罩的前挡片采用软质尼龙网布制成,前挡片与后挡片连接部位采用PU皮革制成。

[0011] 本实用新型较优的技术方案:所述弹性手握球为圆球形或圆柱形的弹性海绵。

[0012] 本实用新型的有益效果:

[0013] (1)本实用新型是由半椭圆形手掌形状塑料板及PU革构成护具底板,整个护具呈球拍状,可以将整个手部护住,并通过粘扣带固定在上臂上,避免了手套的松脱,底部的手掌型塑料板均能安全防止非计划拔管的发生,病人将手部放入护具中就起到约束作用,无需将患者约束于床栏上,避免危重患者手部下垂引起局部肿胀的发生;

[0014] (2)本实用新型在手掌型塑料板上缝制有分指手套,可以将病患的手固定,避免了手部在护具内随意翻转;分指手套为半截手套,便于观察末梢血液循环,如需测量脉搏血氧指数及血糖测定,便于操作,手指关节可以自由活动,舒适度高;

[0015] (3)本实用新型在手背处采用软质尼龙网布,并设有拉链开窗,手背留置针患者可以正常佩戴此手帕,在手套手腕处开有侧开窗,针对有动脉导管的患者,不会压迫穿刺点。观察局部也不用将手套整体脱下。

[0016] (4)在对应手心部位设有圆柱体海绵,可以让患者握持时有安全感;

[0017] 本实用新型结构简单、使用方便,约束效果好,可以不将患者的手约束在床栏上,避免了手部下垂,减少了指端肿胀的发生,而且也不会压迫穿刺点,保证患者安全。

附图说明

[0018] 图1是本实用新型的整体结构示意图;

[0019] 图2是本实用新型内部结构示意图;

[0020] 图3是本实用新型手指观察窗口打开示意图;

[0021] 图4是本实用新型手腕留置针窗口打开示意图。

具体实施方式

[0022] 下面结合附图对本实用新型作进一步说明。如图1和图2所示的一种多功能防手部肿胀防拔管手部护具,包括手掌护套和手臂固定套2,所述手掌护套是由前、后挡片1-1、1-2组成的球拍式外罩1和分指手套3组成,所述球拍式外罩1的前、后挡片1-1、1-2的外边缘缝合连接,所述球拍式外罩1的前挡片1-1采用软质尼龙网布制成,前挡片1-1与后挡片1-2连接部位采用PU皮革制成。在后挡片1-2内设有硬质底板5,硬质底板5可以直接采用硬质塑料板,可以避免患者手抓管道,塑料板限制了患者手抓管道。所述分指手套分为左右手、避免了手套的翻转导致的患者拔自行拔管,分指手套置于前、后挡片1-1、1-2之间,其掌心面与后挡片1-2固定连接,手背面与前挡片1-1固定连接。

[0023] 如图1至图4所示,在前、后挡片1-1、1-2之间设有手部伸入口4,手部伸入口4设置在对应手腕的位置,在前、后挡片1-1、1-2顶端的连接处开设有手指观察窗口8,并在手指观察窗口8处设有窗口封闭拉链9。所述手指观察窗口8可以通过窗口封闭拉链9打开或关闭,打开时,如图3所示,可以将分指手套3露出来,便于患者测量脉搏血氧指数及血糖测定,测量完毕拉链可以关闭。所述手臂固定套2为长方形棉布垫,所述长方形棉布垫分为中间的连接区域和两侧粘贴区域,在两侧粘贴区域上设有相互匹配的粘贴搭扣10,中间的连接区域

连接缝制在后挡片1-2的手部伸入口4处。手臂固定套2可以很方便的固定在前臂上,可以使手套佩戴后不易松脱,保证了患者的安全。

[0024] 如图1至图4所示,在前挡片1-1和分指手套3对应手背的位置开设有手背留置针窗口7,并在手背留置针窗口7处安装有连接拉链,可以方便将手背留置针窗口7打开,患者如果有留置针在手背可以正常约束,无需拔针;如图4所示,在球拍式外罩1的手部伸入口4的两侧开设有手腕留置针窗口8,手腕留置针窗口8开窗约5cm×5cm,针对有动脉导管的患者,不会压迫穿刺点,观察局部也不用将手套整体脱下。

[0025] 如图1和图2所示,所述分指式手套3为露指式手套,大拇指和其余4指均分开,指指分开,这样便于观察末梢血液循环,如需测量脉搏血氧指数及血糖测定,便于操作,手指关节可以自由活动,舒适度高。在分指手套3的掌心处设有弹性手握球6,所述弹性手握球6为圆球形或圆柱形的弹性海绵。病人在使用手部护具时,手握圆柱体弹性海绵,可以使患者手处于功能位,避免手部骨骼僵直,患者握持时有安全感减少患者焦虑感。

[0026] 本实用新型使用时,直接将患者的手从手部伸入口4伸入手掌护套内的分指手套3内,然后通过手臂固定套2固定在前臂上,便可对病人的手部进行约束,防止随意拔管,也不会因为手部下垂而出现手部肿胀。需要测量脉搏血氧指数及血糖测定,只用打开顶部手指观察窗口8;需要在手背留置针管时,可以直接将手背留置针窗口7打开,需要手腕留置针管时,便可将手腕留置针窗口11打开。

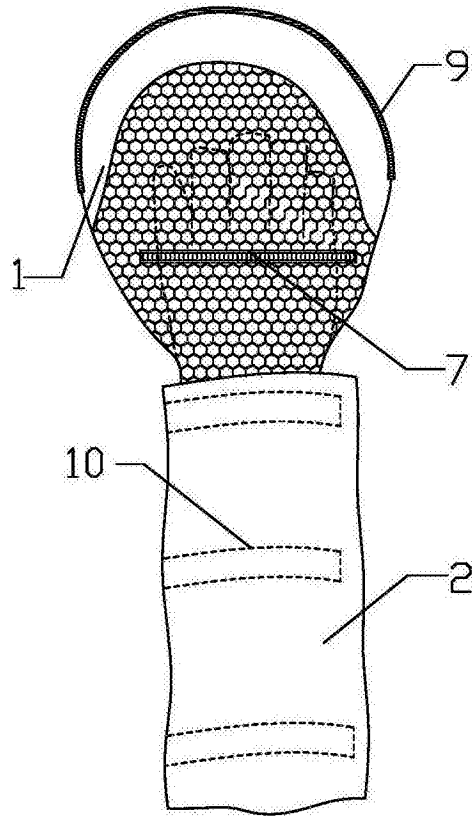


图1

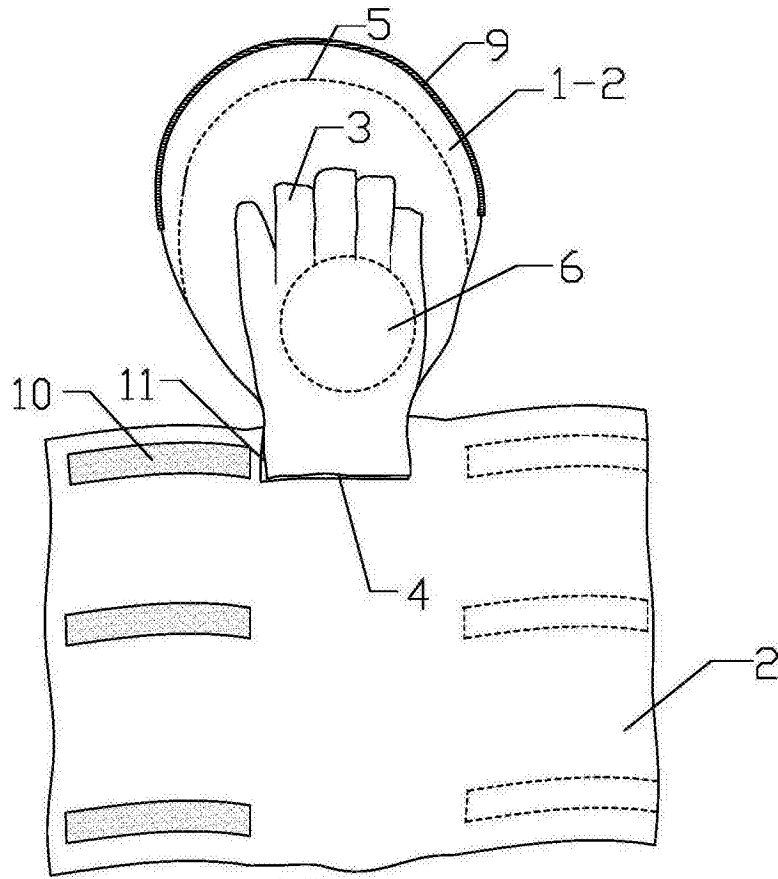


图2

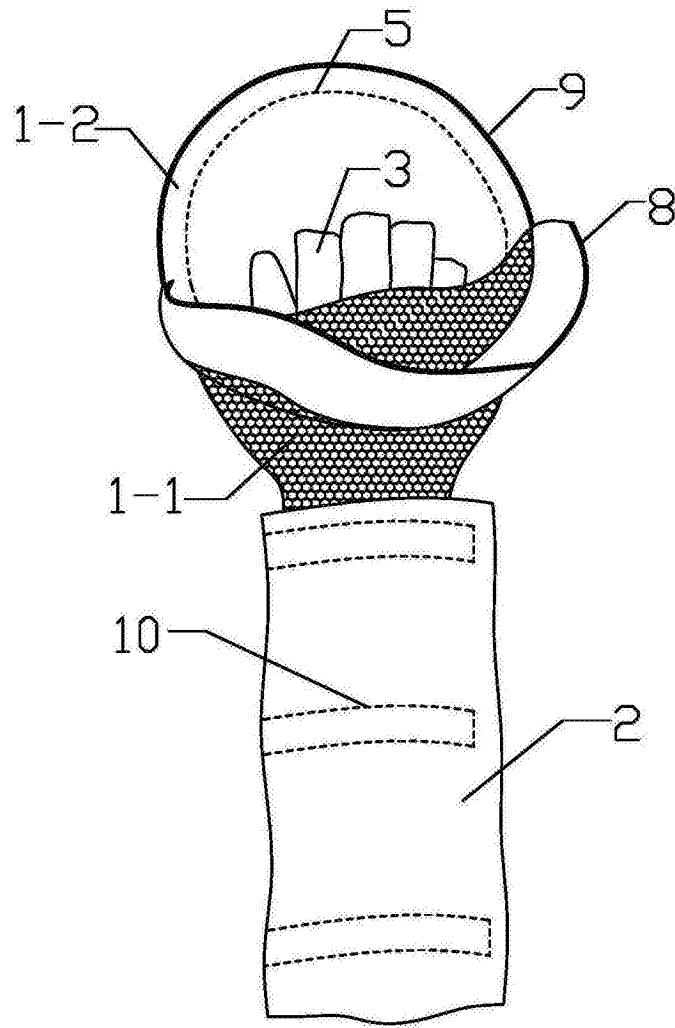


图3

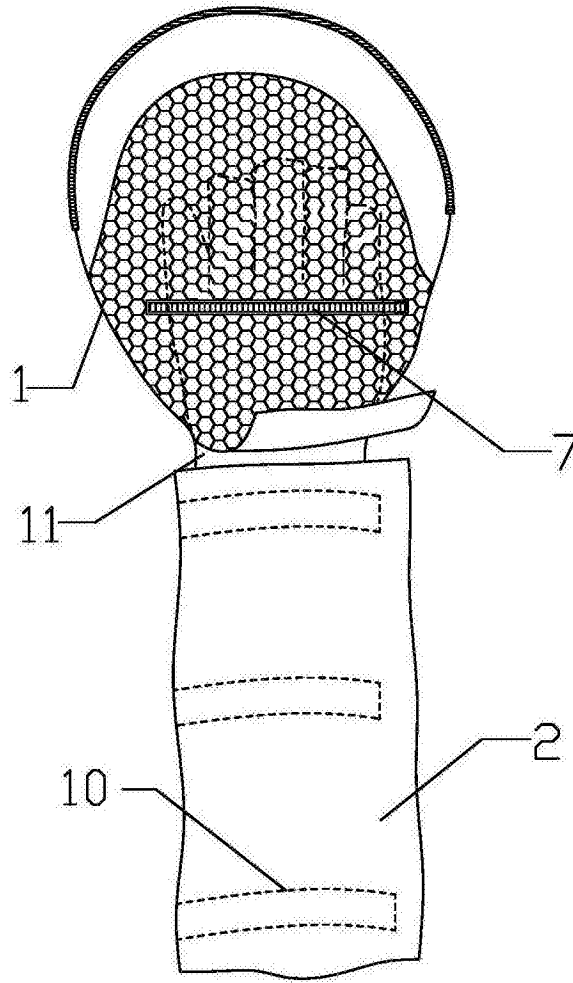


图4