



(12)实用新型专利

(10)授权公告号 CN 209525625 U

(45)授权公告日 2019. 10. 22

(21)申请号 201821711233.2

(22)申请日 2018.10.22

(73)专利权人 西安汇富融通信息科技有限责任公司

地址 710077 陕西省西安市高新区锦业路
69号创新商务公寓1号楼11505室

(72)发明人 赵航

(74)专利代理机构 西安吉顺和知识产权代理有限公司 61238

代理人 鲍燕平

(51)Int.Cl.

G06F 1/20(2006.01)

(ESM)同样的发明创造已同日申请发明专利

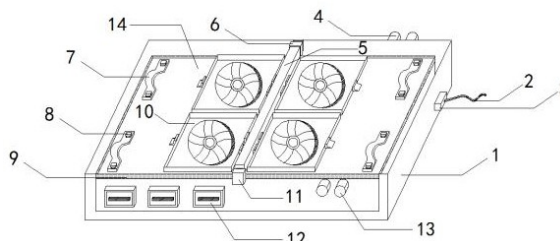
权利要求书1页 说明书3页 附图1页

(54)实用新型名称

一种新型易清洁的计算机散热器

(57)摘要

本实用新型公开了一种新型易清洁的计算机散热器,包括固定架、电源线、接触块、第一散热管、固定板、螺帽、弧形固定板、固定螺栓、散热器主体上盖、散热装置、防尘盖、滑动块、卡栓、风扇扇叶、电机、风扇旋轴、螺钉、数据接口、第二散热管以及散热器主体,所述固定架一侧通过接触块与电源线固定连接,所述固定架内部设有散热器主体,与现有技术相比,本实用新型的有益效果是该新型一种新型易清洁的计算机散热器,通过在散热器主体上端设置散热器主体上盖,可以拆卸固定螺栓来对散热器进行拆卸、检修以及清洁,提高清洁效率,通过在散热器主体外侧设置固定架,可以有效地对散热器进行固定以及防止地面的灰尘、水等进入散热器,提高使用寿命。



1. 一种新型易清洁的计算机散热器,包括固定架(1)、电源线(2)、散热器主体上盖(9)、散热装置(10)、防尘盖(101)、风扇扇叶(104)、电机(105)、风扇旋轴(106)以及散热器主体(14),其特征在于:所述固定架(1)一侧通过接触块(3)与电源线(2)固定连接,所述固定架(1)内部设有散热器主体(14),所述散热器主体(14)一侧设有数据接口(12),所述散热器主体(14)上端设有散热器主体上盖(9),所述散热器主体上盖(9)四角设有弧形固定板(7),所述弧形固定板(7)内设有固定螺栓(8),所述弧形固定板(7)右端设有散热装置(10),所述防尘盖(101)右端与滑动块(102)相连接,所述防尘盖(101)下端设有风扇扇叶(104),所述散热器主体上盖(9)中部设有固定板(5),所述固定板(5)一端设有螺钉(11),所述固定板(5)另一端设有螺帽(6),所述固定板(5)右侧设有第一散热管(4),第一散热管(4)右侧设有第二散热管(13)。

2. 根据权利要求1所述的一种新型易清洁的计算机散热器,其特征在于:一所述散热管(4)和第二散热管(13)是由铜铝复合材料制成。

3. 根据权利要求1所述的一种新型易清洁的计算机散热器,其特征在于:所述散热器主体上盖(9)上端的弧形固定板(7)的数量是4个。

4. 根据权利要求1所述的一种新型易清洁的计算机散热器,其特征在于:所述固定架(1)是由电胶木材料制成。

5. 根据权利要求1所述的一种新型易清洁的计算机散热器,其特征在于:所述弧形固定板(7)上端的固定螺栓(8)的数量是2个。

6. 根据权利要求1所述的一种新型易清洁的计算机散热器,其特征在于:所述固定架(1)一侧的数据接口(12)的数量是3个。

7. 根据权利要求1所述的一种新型易清洁的计算机散热器,其特征在于:所述散热装置(10)包括防尘盖(101)、风扇扇叶(104)、电机(105)以及风扇旋轴(106)。

一种新型易清洁的计算机散热器

技术领域

[0001] 本实用新型涉及一种计算机散热器,尤其涉及一种新型易清洁的计算机散热器。

背景技术

[0002] 散热器将机械或其他器具在工作过程中产生的热量及时转移以避免影响其正常工作的装置或仪器;计算机散热器的作用是将这些热量吸收,发散到机箱内或者机箱外,保证计算机部件的温度正常,通过和发热部件接触,吸收,再通过各种方法将热量传递到远处。

[0003] 现有的计算机散热器存在以下问题,现有的计算机散热器大多没有防尘盖等保护措施,使得在使用计算机散热器期间容易导致万用电表进水或者进灰尘等问题,从而为导致计算机散热器在后续使用时对计算机内部零件造成损害,从而计算机散热器的使用寿命缩短,而且,计算机散热器清洁难度较大,难以对进入散热器的灰尘等物体进行彻底清洁,降低了清洁效率。

实用新型内容

[0004] 本实用新型的目的在于提供一种新型易清洁的计算机散热器,以解决上述背景技术中提出的在使用计算机散热器期间容易导致万用电表进水或者进灰尘以及计算机散热器清洁难度较大,降低了清洁效率等问题。

[0005] 本实用新型的目的在于通过下述技术方案予以实现:一种新型易清洁的计算机散热器,包括固定架、电源线、散热器主体上盖、散热装置、防尘盖、风扇扇叶、风扇旋轴以及散热器主体等,所述固定架一侧通过接触块与电源线固定连接,所述固定架内部设有散热器主体,所述散热器主体一侧设有数据接口,所述散热器主体上端设有散热器主体上盖,所述散热器主体上盖四角设有弧形固定板,所述弧形固定板内设有固定螺栓,所述弧形固定板右端设有散热装置,所述散热装置内设有防尘盖,所述防尘盖左端与卡栓固定连接,所述防尘盖右端与滑动块相连接,所述防尘盖下端设有风扇扇叶,所述风扇扇叶内侧设有风扇旋轴,所述散热器主体上盖中部设有固定板,所述固定板一端设有螺钉,所述固定板另一端设有螺帽,所述固定板右侧设有第一散热管,第一散热管右侧设有第二散热管。

[0006] 进一步的,一所述散热管和第二散热管是由铜铝复合材料制成。

[0007] 进一步的,所述散热器主体上盖上端的弧形固定板的数量是4个。

[0008] 进一步的,所述固定架是由电胶木材料制成。

[0009] 进一步的,所述弧形固定板上端的固定螺栓的数量是2个。

[0010] 进一步的,所述固定架一侧的数据接口的数量是3个。

[0011] 进一步的,所述散热装置包括防尘盖、风扇扇叶、电机以及风扇旋轴。

[0012] 与现有技术相比,本实用新型的有益效果是该新型一种新型易清洁的计算机散热器,设计科学合理,通过在散热器主体上端设置散热器主体上盖,可以通过拆卸弧形固定板上的固定螺栓来便捷的对计算机散热器进行拆卸、检修以及清洁,提高清洁计算机散热器

的工作效率,通过在散热器主体外侧设置固定架,以此可以有效地对计算机散热器进行固定以及防止地面的灰尘、水等进入散热器内,提高使用寿命。

附图说明

[0013] 图1是本实用新型整体结构示意图;

[0014] 图2是本实用新型散热装置整体结构示意图;

[0015] 图3是本实用新型散热装置侧视结构示意图;

[0016] 图中:1、固定架,2、电源线,3、接触块,4、第一散热管,5、固定板,6、螺帽,7、弧形固定板,8、固定螺栓,9、散热器主体上盖,10、散热装置,101、防尘盖,102、滑动块,103、卡栓,104、风扇扇叶,105、电机,106、风扇旋轴,11、螺钉,12、数据接口,13、第二散热管,14、散热器主体。

具体实施方式

[0017] 下面将结合本实用新型实施例中的附图,对本实用新型实施例中的技术方案进行清楚、完整地描述,显然,所描述的实施例仅仅是本实用新型一部分实施例,而不是全部的实施例,基于本实用新型中的实施例,本领域普通技术人员在没有做出创造性劳动前提下所获得的所有其他实施例,都属于本实用新型保护的范围。

[0018] 如图1-3所示,本实用新型公开了一种新型易清洁的计算机散热器,包括固定架1、电源线2、散热器主体上盖9、散热装置10、防尘盖101、风扇扇叶104、电机105、风扇旋轴106以及散热器主体14等,所述固定架1一侧通过接触块3与电源线2固定连接,所述固定架1内部设有散热器主体14,所述散热器主体14一侧设有数据接口12,所述散热器主体14上端设有散热器主体上盖9,所述散热器主体上盖9四角设有弧形固定板7,所述弧形固定板7内设有固定螺栓8,所述弧形固定板7右端设有散热装置10,所述散热装置10内设有防尘盖101,所述防尘盖101左端与卡栓103固定连接,所述防尘盖101右端与滑动块102相连接,所述防尘盖101下端设有风扇扇叶104,所述风扇扇叶104内侧设有风扇旋轴106,所述散热器主体上盖9中部设有固定板5,所述固定板5一端设有螺钉11,所述固定板5另一端设有螺帽6,所述固定板5右侧设有第一散热管4,第一散热管4右侧设有第二散热管13,一所述散热管4和第二散热管13是由铜铝复合材料制成,所述散热器主体上盖9上端的弧形固定板7的数量是4个,所述固定架1是由电胶木材料制成,所述弧形固定板7上端的固定螺栓8的数量是2个,所述固定架1一侧的数据接口12的数量是3个,所述散热装置10包括防尘盖101、风扇扇叶104、电机105以及风扇旋轴106。

[0019] 工作原理:

[0020] 首先,找准散热器主体放置的位置,再将固定架放置在找准的位置上,再对散热器主体进行固定;然后,将固定板上的螺帽和螺钉进行拆卸,以此来对散热装置内的风扇扇叶以及风扇旋轴进行拆卸清洗,可以通过拆卸四个弧形固定板上的固定螺栓,打开散热器主体上端的散热器主体上盖;最终,散热器主体上盖拆卸后,可以便捷的对散热器主体进行拆卸、检修以及清洁。

[0021] 与现有技术相比,本实用新型的有益效果是该新型一种新型易清洁的计算机散热器,设计科学合理,通过在散热器主体上端设置散热器主体上盖,可以通过拆卸弧形固定板

上的固定螺栓来便捷的对计算机散热器进行拆卸、检修以及清洁,提高清洁计算机散热器的工作效率,通过在散热器主体外侧设置固定架,以此可以有效地对计算机散热器进行固定以及防止地面的灰尘、水等进入散热器内,提高使用寿命。

[0022] 对于本领域技术人员而言,显然本实用新型不限于上述示范性实施例的细节,而且在不背离本实用新型的精神或基本特征的情况下,能够以其他的具体形式实现本实用新型。因此,无论从哪一点来看,均应将实施例看作是示范性的,而且是非限制性的,本实用新型的范围由所附权利要求而不是上述说明限定,因此旨在将落在权利要求的等同要件的含义和范围内的所有变化囊括在本实用新型内。不应将权利要求中的任何附图标记视为限制所涉及的权利要求。

[0023] 此外,应当理解,虽然本说明书按照实施方式加以描述,但并非每个实施方式仅包含一个独立的技术方案,说明书的这种叙述方式仅仅是为清楚起见,本领域技术人员应当将说明书作为一个整体,各实施例中的技术方案也可以经适当组合,形成本领域技术人员可以理解的其他实施方式。

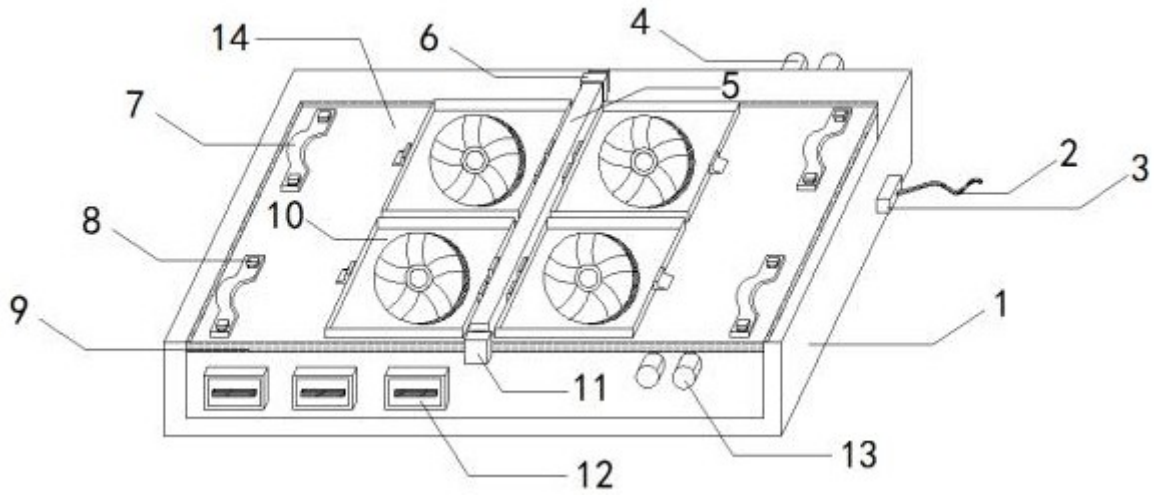


图1

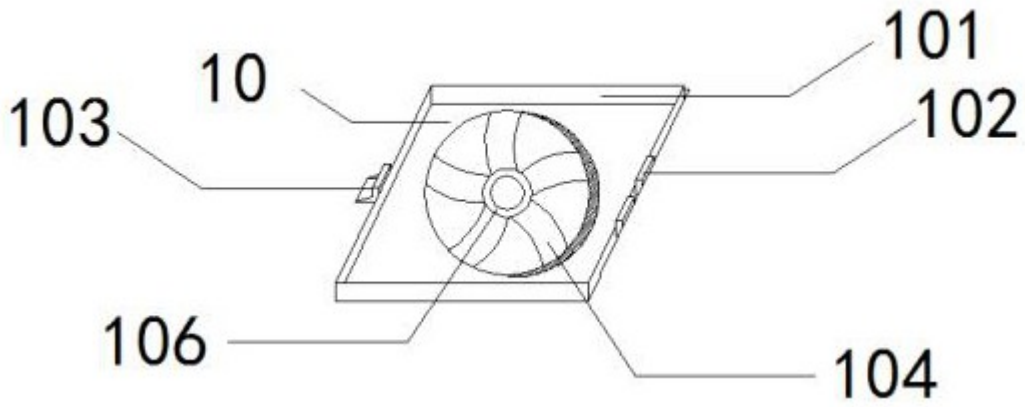


图2

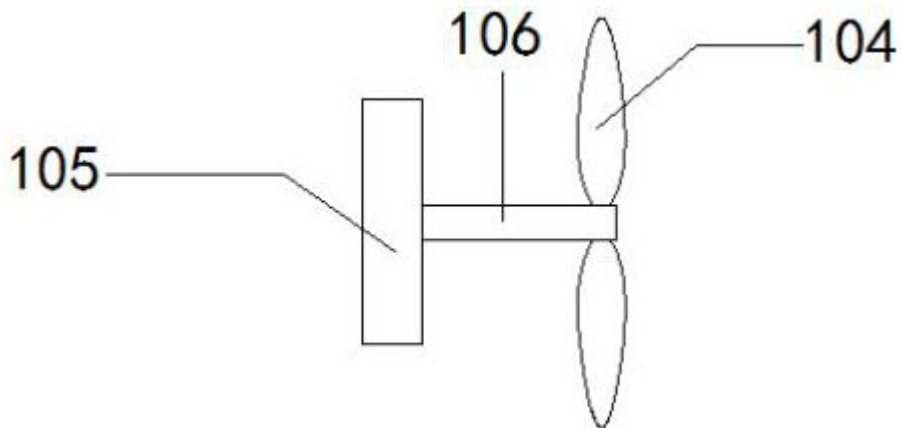


图3