



(12) 实用新型专利

(10) 授权公告号 CN 215192525 U

(45) 授权公告日 2021.12.17

(21) 申请号 202021044496.X

(22) 申请日 2020.06.09

(73) 专利权人 曹茹欣

地址 152100 黑龙江省绥化市望奎县三街
14委4组679号

(72) 发明人 曹茹欣

(74) 专利代理机构 西安汇智创想知识产权代理
有限公司 61247

代理人 李彦

(51) Int.Cl.

A61D 3/00 (2006.01)

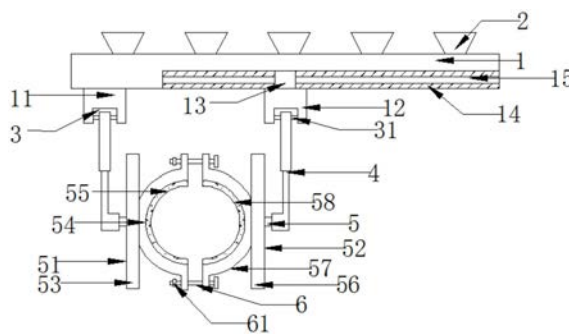
权利要求书1页 说明书3页 附图1页

(54) 实用新型名称

一种兽医用动物头部固定装置

(57) 摘要

本实用新型涉及了兽医技术领域,一种兽医
用动物头部固定装置,包括支撑板,所述支撑板
的顶端均匀设置有多吸盘,所述支撑板的底端
设置有固定块一和固定块二,所述固定块二位于
固定块一的右侧,所述固定块一固定连接在支撑
板底端的左侧,所述固定块二活动连接在支撑板
的底端上,所述固定块一和固定块二的底端均设
置有U型凹槽,所述U型凹槽内设置有固定杆,所
述固定杆上套设有伸缩杆,所述伸缩杆包括活动
杆,所述活动杆的顶部设置有转轴,所述固定块
一和固定块二上的转轴分别连接有夹套装置一
和夹套装置二,通过伸缩杆可以调节夹套装置一
和夹套装置二的高度,用以固定一定范围内不
同高度动物的头部,该设备结构简单,便于操作
和使用。



1. 一种兽医用动物头部固定装置,包括支撑板(1),其特征在于:所述支撑板(1)的顶端均匀设置有多个吸盘(2),所述支撑板(1)的底端设置有固定块一(11)和固定块二(12),所述固定块二(12)位于固定块一(11)的右侧,所述固定块一(11)固定连接在支撑板(1)底端的左侧,所述固定块二(12)活动连接在支撑板(1)的底端上,所述固定块一(11)和固定块二(12)的底端均设置有U型凹槽(3),所述U型凹槽(3)内设置有固定杆(31),所述固定杆(31)上套设有伸缩杆(4),所述伸缩杆(4)包括活动杆,所述活动杆的顶部设置有转轴(5),所述固定块一(11)和固定块二(12)上的转轴(5)分别连接有夹套装置一(51)和夹套装置二(52)。

2. 根据权利要求1所述的一种兽医用动物头部固定装置,其特征在于:所述固定块二(12)的顶端固定有滑块(13),所述支撑板(1)内设有和滑块(13)相匹配的滑槽(14),所述滑槽(14)内横置有滑杆(15),所述滑块(13)上设有和滑杆(15)相匹配的滑孔,所述滑块(13)通过滑孔套接在滑杆(15)上。

3. 根据权利要求1所述的一种兽医用动物头部固定装置,其特征在于:所述伸缩杆(4)的底端套设在固定杆(31)上,所述伸缩杆(4)和固定杆(31)连接处设有轴承,所述固定杆(31)固定连接在U型凹槽(3)内。

4. 根据权利要求1所述的一种兽医用动物头部固定装置,其特征在于:所述夹套装置一(51)包括挂板一(53),所述挂板一(53)的右侧固定有弧形夹套一(54),所述弧形夹套一(54)内设有橡胶防滑垫一(55),所述弧形夹套一(54)两端设有螺纹孔。

5. 根据权利要求4所述的一种兽医用动物头部固定装置,其特征在于:所述夹套装置二(52)包括挂板二(56),所述挂板二(56)的左侧固定有弧形夹套二(57),所述弧形夹套二(57)内设有橡胶防滑垫二(58),所述弧形夹套二(57)两端设有螺纹孔。

6. 根据权利要求5所述的一种兽医用动物头部固定装置,其特征在于:所述弧形夹套一(54)和弧形夹套二(57)开口相对设置,大小相同,两组所述转轴(5)贯穿轴承分别连接在挂板一(53)的左侧和挂板二(56)的右侧,所述弧形夹套一(54)和弧形夹套二(57)间设有和螺纹孔相匹配的螺纹杆(6),所述弧形夹套一(54)上设有和螺纹杆(6)相匹配的螺母(61)。

一种兽医用动物头部固定装置

技术领域

[0001] 本实用新型涉及了兽医技术领域,具体为一种兽医用动物头部固定装置。

背景技术

[0002] 兽医是指给动物进行疾病预防和诊断并治疗的医生,具体说来说,兽医是利用医学方法促进动物(包括野生动物和家禽家畜水生动物)机体与微生物和自然环境相互协调的一类工作者,在兽医为动物检查治疗的过程中,由于动物的挣扎,容易攻击撕咬医护人员,不利于病情的治疗,并且容易给兽医带来安全问题,现有的头部固定装置需要医护人员进行手动系扣,手动捆绑兽医容易被动物咬伤,且固定程度不够紧固,头部扭动不利于兽医进行检查,因此我们提出一种兽医用动物头部固定装置来解决上述问题。

实用新型内容

[0003] 本专利介绍了一种兽医用动物头部固定装置,以解决兽医为动物检查治疗的过程中,由于动物的挣扎,容易攻击撕咬医护人员,不利于病情的治疗,并且容易给兽医带来安全问题,现有的头部固定装置需要医护人员进行手动系扣,手动捆绑兽医容易被动物咬伤,且固定程度不够紧固,头部扭动不利于兽医进行检查的问题。

[0004] 为实现上述目的,本实用新型提供如下技术方案:一种兽医用动物头部固定装置,包括支撑板,所述支撑板的顶端均匀设置有多个吸盘,所述支撑板的底端设置有固定块一和固定块二,所述固定块二位于固定块一的右侧,所述固定块一固定连接在支撑板底端的左侧,所述固定块二活动连接在支撑板的底端上,所述固定块一和固定块二的底端均设置有U型凹槽,所述U型凹槽内设置有固定杆,所述固定杆上套设有伸缩杆,所述伸缩杆包括活动杆,所述活动杆的顶部设置有转轴,所述固定块一和固定块二上的转轴分别连接有夹套装置一和夹套装置二。

[0005] 优选的,所述固定块二的顶端固定有滑块,所述支撑板内设有和滑块相匹配的滑槽,所述滑槽内横置有滑杆,所述滑块上设有和滑杆相匹配的滑孔,所述滑块通过滑孔套接在滑杆上。

[0006] 优选的,所述伸缩杆的底端套设在固定杆上,所述伸缩杆和固定杆连接处设有轴承,所述固定杆固定连接在U型凹槽内。

[0007] 优选的,所述夹套装置一包括挂板一,所述挂板一的右侧固定有弧形夹套一,所述弧形夹套一内设有橡胶防滑垫一,所述弧形夹套一两端设有螺纹孔。

[0008] 优选的,所述夹套装置二包括挂板二,所述挂板二的左侧固定有弧形夹套二,所述弧形夹套二内设有橡胶防滑垫二,所述弧形夹套二两端设有螺纹孔。

[0009] 优选的,所述弧形夹套一和弧形夹套二开口相对设置,大小相同,两组所述转轴贯穿轴承分别连接在挂板一的左侧和挂板二的右侧,所述弧形夹套一和弧形夹套二间设有和螺纹孔相匹配的螺纹杆,所述弧形夹套一上设有和螺纹杆相匹配的螺母。

[0010] 与现有技术相比,本实用新型的有益效果是:

[0011] 该兽医用动物头部固定装置,通过伸缩杆可以调节夹套装置一和夹套装置二的高度,用以固定一定范围内不同高度动物的头部,通过推动滑槽内的滑块,带动滑块在滑杆上滑动,方便固定块二在支撑板上移动,从而调节夹套装置二在支撑板上的位置,可以夹住头部宽度小于支撑板长度的动物。

附图说明

[0012] 图1为本实用新型兽医用动物头部固定装置主体结构示意图。

[0013] 图中:1支撑板、11固定块一、12固定块二、13滑块、14滑槽、15滑杆、2吸盘、3 U型凹槽、31固定杆、4伸缩杆、5转轴、51夹套装置一、52夹套装置二、53挂板一、54弧形夹套一、55橡胶防滑垫一、56挂板二、57弧形夹套二、58橡胶防滑垫二、6螺纹杆、61螺母。

具体实施方式

[0014] 下面将结合本实用新型实施例中的附图,对本实用新型实施例中的技术方案进行清楚、完整地描述,显然,所描述的实施例仅仅是本实用新型一部分实施例,而不是全部的实施例。基于本实用新型中的实施例,本领域普通技术人员在没有做出创造性劳动前提下所获得的所有其他实施例,都属于本实用新型保护的范围。

[0015] 请参阅图1,本实用新型提供一种兽医用动物头部固定装置:包括支撑板1,支撑板1的顶端均匀设置有多个吸盘2,支撑板1的底端设置有固定块一11和固定块二12,固定块二12位于固定块一11的右侧,固定块一11固定连接在支撑板1底端的左侧,固定块二12活动连接在支撑板1的底端上,固定块一11和固定块二12的底端均设置有U型凹槽3,U型凹槽3内设置有固定杆31,固定杆31上套设有伸缩杆4,伸缩杆4包括活动杆,活动杆的顶部设置有转轴5,固定块一11和固定块二12上的转轴5分别连接有夹套装置一51和夹套装置二52,将支撑板1与检查台的侧面或者墙壁进行贴合,之后通过多个吸盘2的吸附性与检查台进行固定,直至固定完毕之后,即可使用该装置,吸盘2有吸附、摄食和运动等功能,蚂蝗前端的口部周围和后端各有一个吸盘2,根据动物这一特点,发明了真空吸盘,又称真空吊具,是真空设备执行器之一,吸盘2材料采用丁腈橡胶制造,具有较大的扯断力,因而广泛应用于各种真空吸持设备上,通过吸盘2便于灵活固定支撑板1,增强了该装置的实用性,通过伸缩杆4可以调节夹套装置一51和夹套装置二52的高度,用以固定一定范围内不同高度动物的头部。

[0016] 其中参阅图1,固定块二12的顶端固定有滑块13,支撑板1内设有和滑块13相匹配的滑槽14,滑槽14内横置有滑杆15,滑块13上设有和滑杆15相匹配的滑孔,滑块13通过滑孔套接在滑杆15上,通过推动滑槽14内的滑块13,带动滑块13在滑杆15上滑动,方便固定块二12在支撑板1上移动,从而调节夹套装置二52在支撑板1上的位置,可以夹住头部宽度小于支撑板1长度的动物。

[0017] 参阅图1,伸缩杆4的底端套设在固定杆31上,伸缩杆4和固定杆31连接处设有轴承,固定杆31固定连接在U型凹槽3内,通过轴承可以使伸缩杆4以固定杆31为定点竖直旋转,根据动物体型进行调节,使得动物的头部被固定后依然可上下移动,便于动物头部进行小范围的活动,有效的避免头部固定过久造成的血流不畅,提高了整体的实用性。

[0018] 参阅图1,夹套装置一51包括挂板一53,挂板一53的右侧固定有弧形夹套一54,弧形夹套一54内设有橡胶防滑垫一55,弧形夹套一54两端设有螺纹孔,通过弧形夹套一54和

弧形夹套二57配合夹住动物头部,通过橡胶防滑垫一55使弧形夹套一54不易滑落同时让动物被夹部位地方舒适,防止动物被夹疼而产生暴躁情绪乱动,导致检查不方便。

[0019] 参阅图1,夹套装置二52包括挂板二56,挂板二56的左侧固定有弧形夹套二57,弧形夹套二57内设有橡胶防滑垫二58,弧形夹套二57两端设有螺纹孔,通过弧形夹套二57和弧形夹套一54配合夹住动物头部,通过橡胶防滑垫二58使弧形夹套二57不易滑落同时让动物被夹部位地方舒适,防止动物被夹疼而产生暴躁情绪乱动,导致检查不方便。

[0020] 参阅图1,弧形夹套一54和弧形夹套二57开口相对设置,大小相同,两组转轴5贯穿轴承分别连接在挂板一53的左侧和挂板二56的右侧,弧形夹套一54和弧形夹套二57间设有和螺纹孔相匹配的螺纹杆6,弧形夹套一54上设有和螺纹杆6相匹配的螺母61,配合弧形夹套二57在支撑板1移动,将螺纹杆6对准螺纹孔,扭动螺纹杆6,将螺母61扭入到螺纹杆6上,从而固定动物的头部,通过转轴5使得动物的头部被固定后可以旋转调节挂板一53和挂板二56,便于对动物头部进行上下调节进行检查,有效的避免接触动物防止被咬到,提高了整体的实用性。

[0021] 工作原理:使用时,将支撑板1与检查台的侧面或者墙壁进行贴合,之后通过多个吸盘2的吸附性与检查台进行固定,直至固定完毕之后,即可使用该装置,通过吸盘2便于灵活固定支撑板1,增强了该装置的实用性,通过伸缩杆4可以调节夹套装置一51和夹套装置二52的高度,用以固定一定范围内不同高度动物的头部,通过推动滑槽14内的滑块13,带动滑块13在滑杆15上滑动,方便固定块二12在支撑板1上移动,从而调节夹套装置二52在支撑板1上的位置,可以夹住头部宽度小于支撑板1长度的动物,通过轴承可以使伸缩杆4以固定杆31为定点竖直旋转,根据动物体型进行调节,使得动物的头部被固定后依然可上下移动,便于动物头部进行小范围的活动,有效的避免头部固定过久造成的血流不畅,提高了整体的实用性,通过弧形夹套一54和弧形夹套二57配合夹住动物头部,通过橡胶防滑垫使弧形夹套不易滑落同时让动物被夹部位地方舒适,防止动物被夹疼而产生暴躁情绪乱动,导致检查不方便,扭动螺纹杆6,将螺母61扭入到螺纹杆6上,从而固定动物的头部,通过转轴5使得动物的头部被固定后可以旋转调节挂板一53和挂板二56,便于对动物头部进行上下调节进行检查,有效的避免接触动物防止被咬到。

[0022] 尽管已经示出和描述了本实用新型的实施例,对于本领域的普通技术人员而言,可以理解在不脱离本实用新型的原理和精神的情况下可以对这些实施例进行多种变化、修改、替换和变型,本实用新型的范围由所附权利要求及其等同物限定。

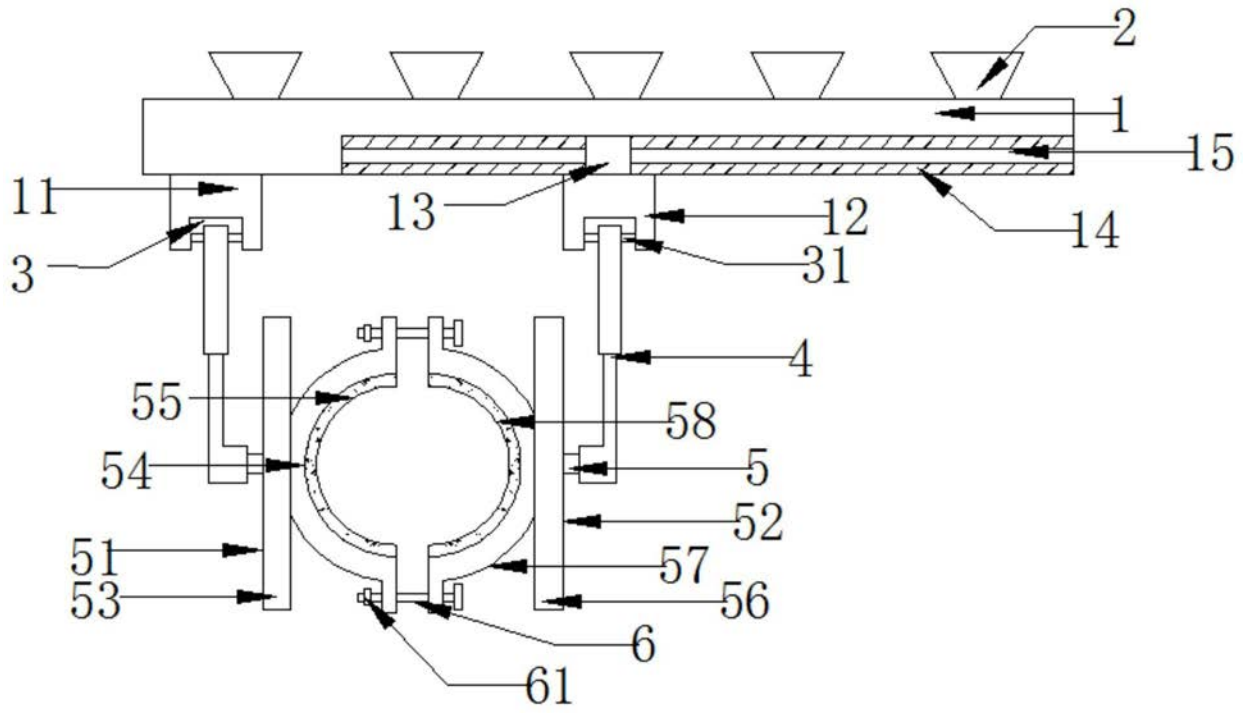


图1