



(12) 实用新型专利

(10) 授权公告号 CN 204645183 U

(45) 授权公告日 2015. 09. 16

(21) 申请号 201520270293. 5

(22) 申请日 2015. 04. 29

(73) 专利权人 苏州美生环保科技有限公司

地址 215104 江苏省苏州市吴中区越溪街道
木林路 51 号 4 幢苏州美生环保科技有
限公司

(72) 发明人 钱海荣

(74) 专利代理机构 苏州铭浩知识产权代理事务
所(普通合伙) 32246

代理人 潘志渊

(51) Int. Cl.

E03C 1/266(2006. 01)

(ESM) 同样的发明创造已同日申请发明专利

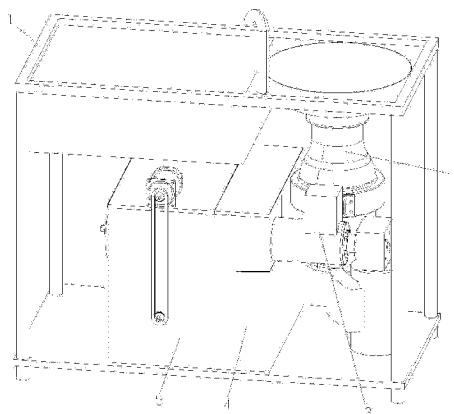
权利要求书1页 说明书3页 附图4页

(54) 实用新型名称

一种新型生化降解用垃圾处理器

(57) 摘要

本实用新型一种新型生化降解用垃圾处理器,包括工作台面以及位于工作台面下侧的垃圾破碎机、绞龙组件、吸污泵箱和菌种处理箱;所述工作台面上设有并列的排水池和排渣池;所述排渣池连通所述垃圾破碎机;所述垃圾破碎机的出渣口连接所述绞龙组件;所述绞龙组件中配合有滤筒的绞龙横向贯穿所述菌种处理箱并延伸至菌种处理箱的外部;经过菌种处理箱内部的滤筒的筒壁上设有均匀的滤孔;所述绞龙组件的末端设有盲板;所述排水池通过排水管直接与所述菌种处理箱相连;所述吸污泵箱内的吸污水泵通过管道连通所述菌种处理箱,其设计合理,结构简单,解决了分离结构复杂而造成的处理效果差的问题。



1. 一种新型生化降解用垃圾处理器,其特征在於:包括工作台面以及位於工作台面下側的垃圾破碎機、絞龍組件、吸污泵箱和菌種處理箱;所述工作臺面上設有並列的排水池和排渣池;所述排渣池連通所述垃圾破碎機;所述垃圾破碎機的出渣口連接所述絞龍組件;所述絞龍組件中配合有濾筒的絞龍橫向貫穿所述菌種處理箱並延伸至菌種處理箱的外部;經過菌種處理箱內部的濾筒的筒壁上設有均勻的濾孔;所述絞龍組件的末端設有封閉用的盲板;所述排水池通過排水管直接與所述菌種處理箱相連;所述吸污泵箱內的吸污水泵通過管道連通所述菌種處理箱。

2. 根據權利要求 1 所述的一種新型生化降解用垃圾處理器,其特徵在於:所述配合有濾筒的絞龍從吸污泵箱的箱体壁上穿過並依次穿過菌種處理箱的箱体壁;所述濾筒與被其穿過的箱体壁之間均採用密封連接。

3. 根據權利要求 1 或 2 所述的一種新型生化降解用垃圾處理器,其特徵在於:所述絞龍組件包括所述絞龍、所述濾筒、減速器和第一電機;在所述濾筒上設有廢渣入口;所述廢渣入口與所述垃圾破碎機的出渣口相連。

4. 根據權利要求 3 所述的一種新型生化降解用垃圾處理器,其特徵在於:所述菌種處理箱包括密閉箱体、攪拌架和第二電機;所述攪拌架固定於所述密閉箱体內部;所述第二電機位於所述密閉箱体外部;所述第二電機通過傳動帶帶動輸送攪拌架轉動。

5. 根據權利要求 4 所述的一種新型生化降解用垃圾處理器,其特徵在於:在所述攪拌架包括一根水平軸;在水平軸上均勻的設有分別沿垂直方向和法向延伸的支杆。

6. 根據權利要求 5 所述的一種新型生化降解用垃圾處理器,其特徵在於:所述工作臺面上還設有外接外部水源的出水管。

一种新型生化降解用垃圾处理器

技术领域

[0001] 本实用新型涉及垃圾处理设备领域,特别是涉及一种新型生化降解用垃圾处理器。

背景技术

[0002] 随着生活条件的日益改善,餐饮行业的发展尤为迅速。厨房垃圾成为了垃圾分类中的一个重要组成部分,这些食物垃圾主要以汤水为主,这些以汤水为主的油水混合物需要有一个高效、简单的垃圾处理设备来进行善后处理。例如中国发明专利《一种火锅食物垃圾综合处理器》,申请号为 201410373605.5,公开了包括机壳以及分布于机壳内的过滤池、油水分离装置、电控箱、清洗泵和残渣回收桶;机壳底部设有滚轮;机壳的正面设有门板;过滤池包括滤池本体和过滤格栅;滤池本体的底部设有污水口;污水口通过污水管连通油水分离装置;过滤格栅间隙配合于滤池本体中;过滤格栅上还设有出渣口;在出渣口的下方设有残渣回收桶;油水分离装置包括污水箱以及固定于污水箱上的排水管、第一加热器、监测器、排油管、电磁阀和温控器;监测器检测油层高度;第一加热器加热浮油层,排油管向外排出浮油;污水箱上外设排空管。该处理器的结构简单,性能好,容易操作。但是,该结构的垃圾分离结构较复杂,尤其是其油水分离的构造不仅冗杂而且其功率不高,在实际处理中难以提高效率。

实用新型内容

[0003] 本实用新型主要解决的技术问题是提供一种新型生化降解用垃圾处理器,其设计合理,结构简单,解决了分离结构复杂而造成的处理效果差的问题。

[0004] 为解决上述技术问题,本实用新型采用的一个技术方案是提供一种新型生化降解用垃圾处理器,包括工作台面以及位于工作台面下侧的垃圾破碎机、绞龙组件、吸污泵箱和菌种处理箱;所述工作台面上设有并列的排水池和排渣池;所述排渣池连通所述垃圾破碎机;所述垃圾破碎机的出渣口连接所述绞龙组件;所述绞龙组件中配合有滤筒的绞龙横向贯穿所述菌种处理箱并延伸至菌种处理箱的外部;经过菌种处理箱内部的滤筒的筒壁上设有均匀的滤孔;所述绞龙组件的末端设有封闭用的盲板;所述排水池通过排水管直接与所述菌种处理箱相连;所述吸污泵箱内的吸污水泵通过管道连通所述菌种处理箱。

[0005] 优选的是,所述配合有滤筒的绞龙从吸污泵箱的箱体壁上穿过并依次穿过菌种处理箱的箱体壁;所述滤筒与被其穿过的箱体壁之间均采用密封连接。

[0006] 优选的是,所述绞龙组件包括所述绞龙、所述滤筒、减速器和第一电机;在所述滤筒上设有废渣入口;所述废渣入口与所述垃圾破碎机的出渣口相连。

[0007] 优选的是,所述菌种处理箱包括密闭箱体、搅拌架和第二电机;所述搅拌架固定于所述密闭箱体内部;所述第二电机位于所述密闭箱体外部;所述第二电机通过传动带带动输送搅拌架转动。

[0008] 优选的是,在所述搅拌架包括一根水平轴;在水平轴上均匀的设有分别沿竖直方

向和法向延伸的支杆。

[0009] 优选的是,所述工作台面上还设有外接外部水源的出水管。

[0010] 本实用新型的有益效果是:提供一种新型生化降解用垃圾处理器,其优化了结构之间的分布位置,调整了相应单元的配合形,从而使得设备的使用性能得到更大的提升,不仅使得设备的工作效率得到的提升,而且能够强化设备的处理能力,适合于各种厨房使用。

附图说明

[0011] 图 1 是本实用新型一种新型生化降解用垃圾处理器的结构示意图;

[0012] 图 2 是大型生化降解用垃圾处理器的正视结构示意图;

[0013] 图 3 是大型生化降解用垃圾处理器的侧视结构示意图;

[0014] 图 4 是大型生化降解用垃圾处理器的内部结构示意图;

[0015] 附图中各部件的标记如下:1、工作台面;2、垃圾破碎机;3、绞龙组件;4、吸污泵箱;5、处理箱;6、排水池;7、排渣池;8、出水管;9、滤筒;10、减速器;11、第一电机;12、盲板;13、吸污水泵;14、密闭箱体;15、搅拌架;16、第二电机。

具体实施方式

[0016] 下面结合附图对本实用新型的较佳实施例进行详细阐述,以使本实用新型的优点和特征能更易于被本领域技术人员理解,从而对本实用新型的保护范围做出更为清楚明确的界定。

[0017] 请参阅附图 1 至 4,本实用新型实施例包括:

[0018] 一种新型生化降解用垃圾处理器,包括工作台面 1 以及位于工作台面 1 下侧的垃圾破碎机 2、绞龙组件 3、吸污泵箱 4 和菌种处理箱 5。工作台面 1 上设有并列的排水池 6 和排渣池 7,在工作台面 1 上的排水池 6 与排渣池 7 之间还设有外接外部水源的出水管 8,该出水管 8 可以根据需要扭转角度:进行排水池 6 或者排渣池 7 的冲洗。排渣池 7 的底部连通垃圾破碎机 2,而垃圾破碎机 2 的出渣口则连接着绞龙组件 3;绞龙组件 3 包括绞龙、滤筒 9、减速器 10 和第一电机 11;这样就可以实现垃圾从粉碎到分离的初步实现。如图 3,位于工作台面 1 下侧的吸污泵箱 4、菌种处理箱 5、依次排列。绞龙同轴安装于滤筒 9 内且保持水平位置,配合有滤筒 9 的绞龙从吸污泵箱 4 的箱体壁上穿过并依次穿过菌种处理箱 5 的箱体壁;在滤筒 9 上还设有废渣入口;废渣入口与垃圾破碎机 2 的出渣口相连。配合滤筒 9 的绞龙横向贯穿菌种处理箱 5 并延伸至菌种处理箱 5 的外部,其中经过菌种处理箱 5 内部的滤筒的筒壁上设有均匀的滤孔,该结构能够有效的将固态垃圾和液态垃圾有效的分离开来。在绞龙组件 3 的末端设有盲板 12;同时绞龙组件的末端也可以用废渣箱来取代盲板 12,即绞龙组件的末端开口并安放一个废渣箱;这是根据实际使用中所需要的进盲板或废渣箱的选择,如若混合垃圾的颗粒较细小,则可以选用盲板 12 将绞龙组件的末端封闭起来,细小的残渣颗粒可以全部进入菌种处理箱内;如若混合垃圾的颗粒较大,那么则需要安装在绞龙组件的末端安装废渣箱,这样经过固液处理后的垃圾残渣就可以被排入到废渣箱中进行回收处理(本实施例中选用安装盲板的实例)。排水池 6 的底部通过排水管直接与菌种处理箱 5 相连;吸污泵箱 4 内的吸污水泵 13 通过管道连通菌种处理箱 5,吸污水泵 13 不停的将菌种处理箱 5 内的发酵液体进行循环冲压,能够使得菌种迅速激活,达到菌种处理的最

优效果。菌种处理箱 5 包括密闭箱体 14、搅拌架 15 和第二电机 16, 搅拌架 15 固定于密闭箱体 14 内部, 第二电机 16 位于密闭箱体 14 外部, 第二电机 16 通过传动带带动输送搅拌架 15 转动。在搅拌架 15 包括一根水平轴, 在水平轴上均匀的设有分别沿垂直方向和法向延伸的支杆。该结构通过不停的搅拌能够使得液体充分反映, 菌种充分处理。

[0019] 以上所述仅为本实用新型的实施例, 并非因此限制本实用新型的专利范围, 凡是利用本实用新型说明书内容所作的等效结构或等效流程变换, 或直接或间接运用在其他相关的技术领域, 均同理包括在本实用新型的专利保护范围内。

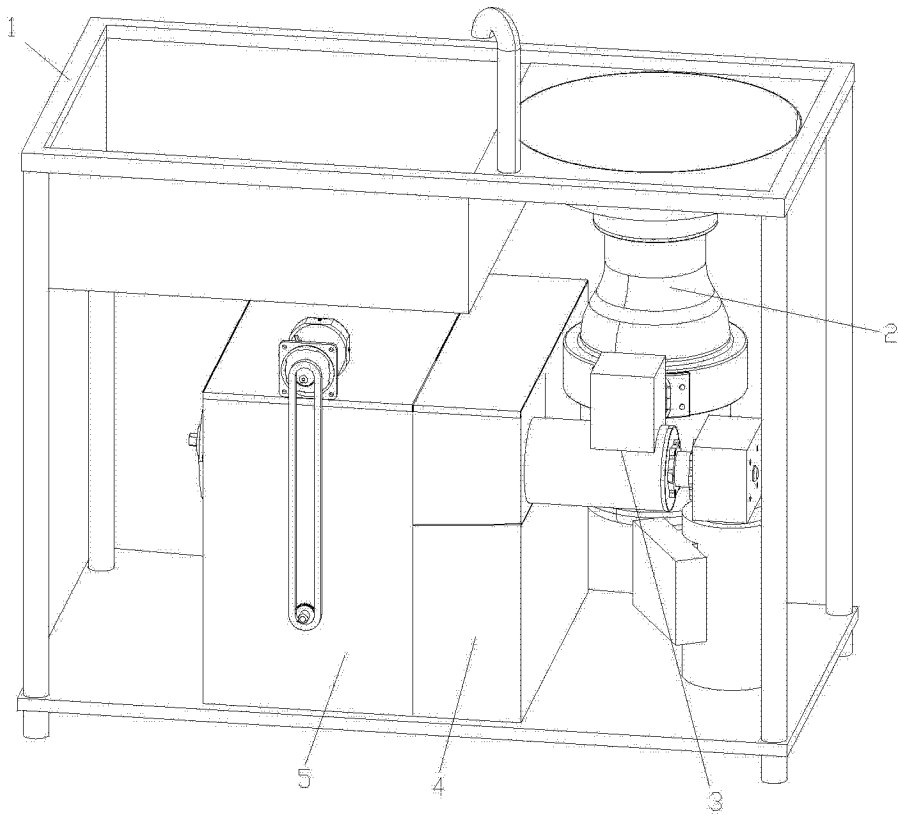


图 1

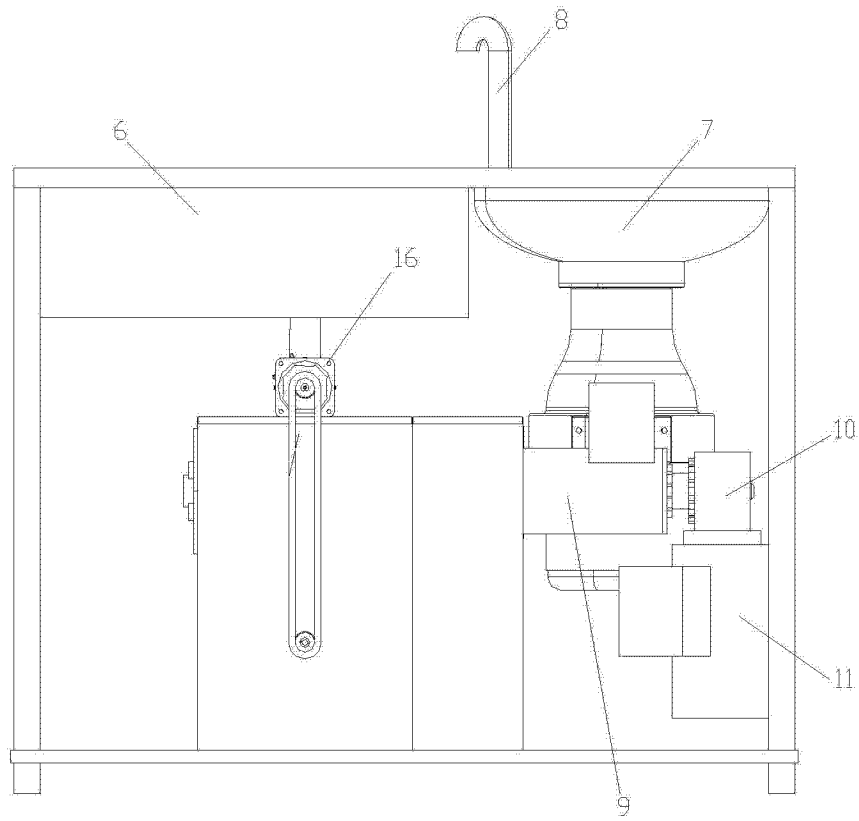


图 2

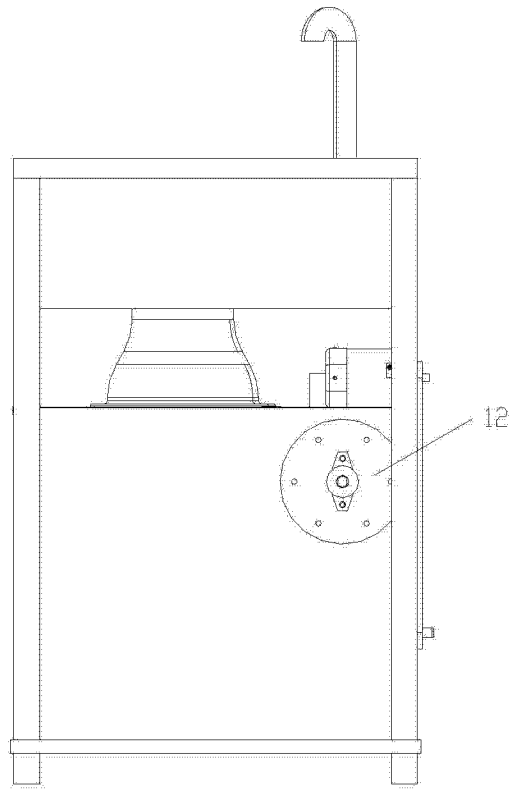


图 3

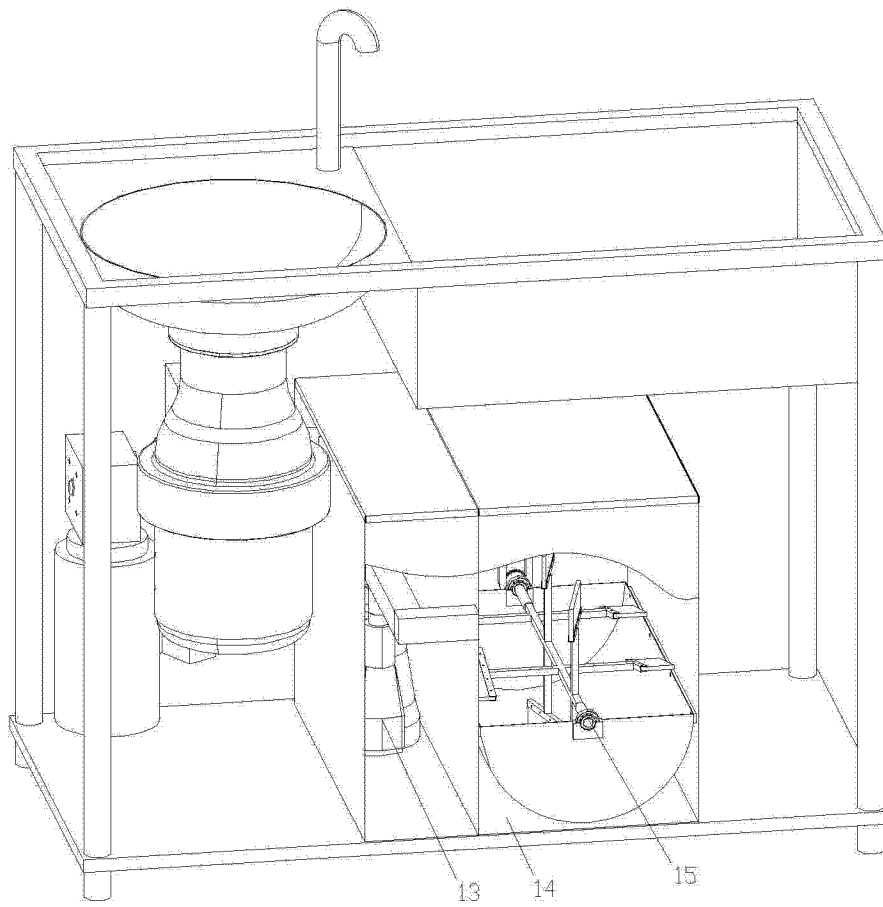


图 4