



(12)实用新型专利

(10)授权公告号 CN 205411556 U

(45)授权公告日 2016.08.03

(21)申请号 201521083840.5

(22)申请日 2015.12.23

(73)专利权人 丹阳市人民医院

地址 212300 江苏省镇江市丹阳市新民西路2号

(72)发明人 孙建华

(74)专利代理机构 北京科亿知识产权代理事务所(普通合伙) 11350

代理人 汤东风

(51) Int. Cl.

A61G 13/12(2006.01)

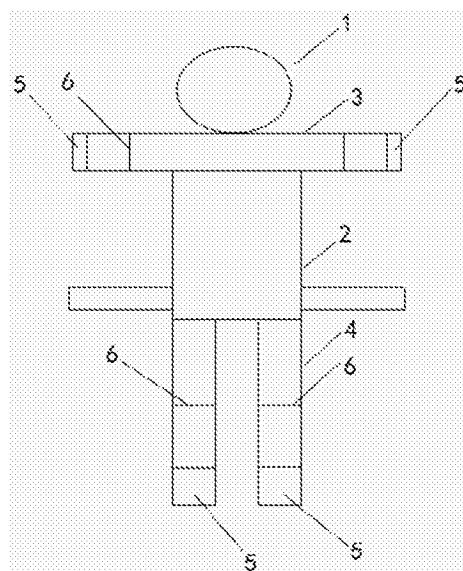
权利要求书1页 说明书2页 附图1页

(54)实用新型名称

“小人”形体位垫

(57)摘要

一种“小人”形体位垫,包括体位垫本体和手术床连接机构;体位垫本体包括头部垫、躯干垫、上肢垫和下肢垫,它们连接构成“人”型的体位垫本体;手术床连接结构有三组,它们分别连接在上肢垫的左右两端、躯干垫的左右两侧、以及下肢垫的末端;在上肢垫和下肢垫的表面都设有约束机构;所述头部垫的首端至下肢垫的末端的总长度为1米~1.2米。与现有技术相比,本体位垫可以灵活地与手术床可拆卸连接,适于婴幼儿手术使用。



1. 一种“小人”形体位垫,其特征是包括体位垫本体和手术床连接机构;
体位垫本体包括头部垫、躯干垫、上肢垫和下肢垫,它们连接构成“人”型的体位垫本体;

手术床连接结构有三组,它们分别连接在上肢垫的左右两端、躯干垫的左右两侧、以及下肢垫的末端;

在上肢垫和下肢垫的表面都设有人体约束机构;

所述头部垫的首端至下肢垫的末端的总长度为1米~1.2米;

所述体位垫本体是合成革包裹海绵。

2. 根据权利要求1所述的“小人”形体位垫,其特征是

所述躯干垫为长方体形状;躯干垫的尺寸与婴幼儿的身体大小对应;

所述上肢垫是长方体形状,它连接在躯干垫的首端;上肢垫的长度与手术床的宽度对应;

所述头部垫是圆柱形状,头部垫的侧面连接在上肢垫上;头部垫的大小与婴幼儿的头部大小对应;

所述下肢垫有相同的两个,每个下肢垫为长方体形状,每个下肢垫的长度方向的首端侧面连接在躯干垫的末端。

3. 根据权利要求1所述的“小人”形体位垫,其特征是所述手术床连接结构为带状体,带状体的一端与体位垫本体固定连接的带子,带子的末端连接有用于勾住手术床底面的钩子。

4. 根据权利要求1所述的“小人”形体位垫,其特征是所述人体约束机构是连接在体位垫本体上的约束带,约束带有成对的两根,两根约束带的一段连接在体位垫本体上,另一端设有对应的可拆卸连接结构。

5. 根据权利要求4所述的“小人”形体位垫,其特征是所述约束带内衬有海绵,且约束带与人接触一面为棉布。

6. 根据权利要求4所述的“小人”形体位垫,其特征是约束带上的可拆卸连接结构为粘扣带。

7. 根据权利要求2所述的“小人”形体位垫,其特征是所述头部垫的中间位置设有通孔;或者是所述头部垫的上表面设有下凹,且头部垫与上肢垫为可拆卸连接。

8. 根据权利要求2所述的“小人”形体位垫,其特征是所述头部垫、躯干垫、上肢垫和下肢垫各自独立,相互可拆卸连接。

“小人”形体位垫

技术领域

[0001] 本实用新型属于医疗器械技术领域,具体是一种“小人”形体位垫。

背景技术

[0002] 在临床中,0-3岁小儿由于个头小,躯体短,躺在标准的手术床上,上肢及下肢较难固定,给手术带来了许多不便。

发明内容

[0003] 为了解决现有技术中存在的上述问题,本实用新型提出一种新的适合于0-3岁小儿手术时使用的“小人”形体位垫,包括体位垫本体和手术床连接机构;体位垫本体包括头部垫、躯干垫、上肢垫和下肢垫,它们连接构成“人”型的体位垫本体;手术床连接结构有三组,它们分别连接在上肢垫的左右两端、躯干垫的左右两侧、以及下肢垫的末端;在上肢垫和下肢垫的表面都设有人体约束机构。

[0004] 所述躯干垫为长方体形状;躯干垫的尺寸与婴幼儿的身体大小对应;

[0005] 所述上肢垫是长方体形状,它连接在躯干垫的首端;上肢垫的长度与手术床的宽度对应;

[0006] 所述头部垫是圆柱形状,头部垫的侧面连接在上肢垫上;头部垫的大小与婴幼儿的头部大小对应;

[0007] 所述下肢垫有相同的两个,每个下肢垫为长方体形状,每个下肢垫的长度方向的首端侧面连接在躯干垫的末端;

[0008] 所述头部垫的首端至下肢垫的末端的总长度为1米~1.2米,相当于3岁儿童的身高,小于手术床的长度。

[0009] 所述手术床连接结构为带状体,带状体的一端与体位垫本体固定连接的带子,带子的末端连接有用于勾住手术床底面或边框的钩子。

[0010] 所述人体约束机构是连接在体位垫本体上的约束带,约束带有成对的两根,两根约束带的一段连接在体位垫本体上,另一端设有对应的可拆卸连接结构。

[0011] 所述约束带内衬有海绵,且约束带与人接触一面为棉布。

[0012] 约束带上的可拆卸连接结构为粘扣带【即魔术贴(HOOK&LOOP)】。

[0013] 所述头部垫的中间位置设有通孔;

[0014] 或者是所述头部垫的上表面设有下凹,且头部垫与上肢垫为可拆卸连接(二者可以由粘扣带连接),便于正反两面替换使用,以适用于不同患者要求。

[0015] 所述体位垫本体是合成革包裹海绵。便于消毒。

[0016] 所述头部垫、躯干垫、上肢垫和下肢垫各自独立,相互可拆卸连接,便于包装运输。可拆卸连接的结构为使用粘扣带或按扣;它们都是合成革包裹海绵,便于消毒。

[0017] 与现有技术相比,本体位垫可以灵活地与手术床可拆卸连接,适于婴幼儿手术使用。

附图说明

[0018] 图1是本实用新型的结构示意图；

[0019] 图中：头部垫1、躯干垫2、上肢垫3、下肢垫4、手术床连接结构5、人体约束机构6。

具体实施方式

[0020] 下面结合附图与具体实施方式对本技术方案进一步说明如下：

[0021] 如图1，一种“小人”形体位垫，包括体位垫本体和手术床连接机构；体位垫本体包括头部垫、躯干垫、上肢垫和下肢垫，它们连接构成“人”型的体位垫本体；手术床连接结构有三组，它们分别连接在上肢垫的左右两端、躯干垫的左右两侧、以及下肢垫的末端；在上肢垫和下肢垫的表面都设有人体约束机构。

[0022] 所述躯干垫为长方体形状；躯干垫的尺寸与婴幼儿的身体大小对应；所述上肢垫是长方体形状，它连接在躯干垫的首端；上肢垫的长度与手术床的宽度对应；所述头部垫是圆柱形状，头部垫的侧面连接在上肢垫上；头部垫的大小与婴幼儿的头部大小对应；所述下肢垫有相同的两个，每个下肢垫为长方体形状，每个下肢垫的长度方向的首端侧面连接在躯干垫的末端；所述头部垫的首端至下肢垫的末端的总长度为1米~1.2米。

[0023] 所述手术床连接结构为带状体，带状体的一端与体位垫本体固定连接的带子，带子的末端连接有用于勾住手术床底面或边框的钩子。

[0024] 所述人体约束机构是连接在体位垫本体上的约束带，约束带有成对的两根，两根约束带的一段连接在体位垫本体上，另一端设有对应的可拆卸连接结构。

[0025] 所述约束带内衬有海绵，且约束带与人接触一面为棉布。

[0026] 约束带上的可拆卸连接结构为粘扣带【即魔术贴(HOOK&LOOP)】。

[0027] 所述头部垫的中间位置设有通孔；或者是所述头部垫的上表面设有下凹，且头部垫与上肢垫为可拆卸连接。

[0028] 所述体位垫本体是合成革包裹海绵。便于消毒。具体来说，所述头部垫、躯干垫、上肢垫和下肢垫各自独立，相互可拆卸连接，它们都是合成革包裹海绵，便于消毒。

[0029] 本“小人”形体位垫，与人的形状相同的结构制作，并在上肢及下肢配有约束带和固定带。上肢的一条约束带对患儿进行上肢的约束固定，另一条固定带固定在手术床的边框上。下肢的一条约束带对患儿进行下肢的约束固定，另一条固定带固定在手术床的边框上。该约束带内衬有海绵，柔软舒适。使用时，将“小人”形体位垫放在手术床上，通过固定带固定在手术床上，患儿躺在体位垫上，上肢及下肢通过约束带进行固定，既安全又舒适。

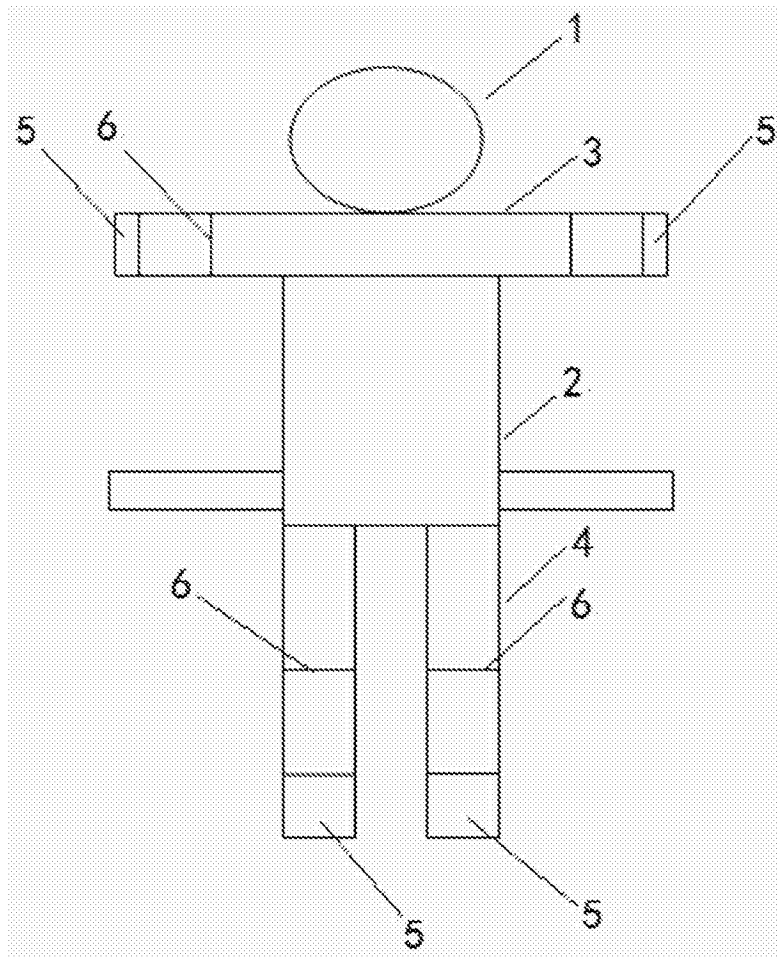


图1