



(12)实用新型专利

(10)授权公告号 CN 206536446 U

(45)授权公告日 2017. 10. 03

(21)申请号 201720212140.4

(22)申请日 2017.02.24

(73)专利权人 张挺

地址 311800 浙江省绍兴市诸暨市暨阳街
道越都南苑29-1-402

(72)发明人 张挺

(51)Int. Cl.

B25H 7/04(2006.01)

(ESM)同样的发明创造已同日申请发明专利

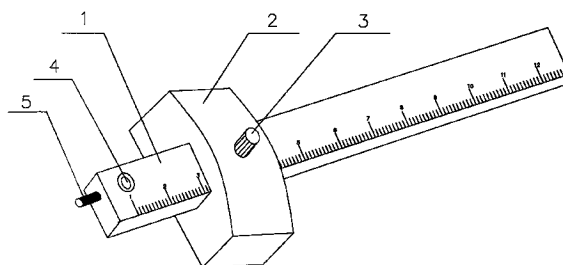
权利要求书1页 说明书1页 附图1页

(54)实用新型名称

一种划线器

(57)摘要

本实用新型公开了一种划线器,主要包括带有刻度的直板和滑块,滑块中间开有槽孔,槽孔大小和直板吻合,滑块套于直板上,所述的直板端头开有插笔孔,插笔孔圆心与直板上的初始刻度对应,本实用新型利用滑块和直板来定位划线位置,只需把滑块沿着所要划线的木材边缘移动即可以划出一条直线,操作简单方便。



1. 一种划线器,其特征在于:所述的划线器主要包括带有刻度的直板(1)和滑块(2),滑块(2)中间开有槽孔,槽孔大小和直板(1)吻合,滑块(2)套于直板(1)上,所述的直板(1)端头开有插笔孔(4),插笔孔(4)圆心与直板(1)上的初始刻度对应。

2. 如权利要求1所述的一种划线器,其特征在于:所述的滑块(2)顶部装有限位螺栓(3),限位螺栓(3)贯穿滑块(2)顶部,限位螺栓(3)端头可与直板(1)接触。

3. 如权利要求1所述的一种划线器,其特征在于:所述的直板(1)侧面设有固定螺栓(5),固定螺栓(5)一端贯穿直板(1)侧壁至插笔孔(4)。

一种划线器

技术领域

[0001] 本实用新型涉及一种手动工具,尤其涉及一种划线器。

背景技术

[0002] 目前很多家庭装修中都是自己请木工师傅来家里制作家具,柜子等。木工师傅在工作过程中经常需要在木材上划直线,以前一般借助于墨线,但墨线操作比较麻烦,而且特别容易给其它的工具有染色,携带不便。

发明内容

[0003] 本实用新型提供了一种划线器,该划线器结构简单,利用滑块和带有刻度的直板来定位划线位置。

[0004] 一种划线器,主要包括带有刻度的直板和滑块,滑块中间开有槽孔,槽孔大小和直板吻合,滑块套于直板上,所述的直板端头开有插笔孔,插笔孔圆心与直板上的初始刻度对应,该实用新型利用带刻度的直板来测量划线位置,并用滑块进行限位,操作简单。

[0005] 所述的滑块顶部装有限位螺栓,限位螺栓贯穿滑块顶部,限位螺栓端头可与直板接触,限位螺栓可以把设置好位置的滑块与直板相对固定。

[0006] 所述的水箱内侧壁上安装有温度传感器,用于感应水箱内水的温度,给智能电路控制器提供信。

[0007] 所述的直板侧面设有固定螺栓,固定螺栓一端贯穿直板侧壁至插笔孔,固定螺栓用于固定插入插笔孔的笔。

附图说明

[0008] 图1为本实用新型一种划线器的结构示意图;

具体实施方式

[0009] 如图1所示,本实用新型一种划线器,主要包括带有刻度的直板1和滑块2,滑块2中间开有槽孔,槽孔大小与直板1吻合,直板1贯穿槽孔,使滑块2可沿直板1自由移动,滑块2侧面设有限位螺栓3,限位螺栓3贯穿滑块2侧壁,其端头可与直板1接触,直板1一端开有插笔孔4,插笔孔4的圆心与直板1上的初始刻度对应,在直板1侧壁装有固定螺栓5,固定螺栓5贯穿直板1侧壁至插笔孔4,可与插入插笔孔4的画线笔接触,从而固定画线笔。

[0010] 该划线器具体使用过程如下:当需要对木材进行划线时,在插笔孔4内插入画线笔,并旋紧固定螺栓5对画线笔进行固定,然后把滑块2抵靠在木材边缘,把直板1贯穿滑块2并置于木材上,利用直板1上的刻度定位出所需划线的起始位置,插笔孔4圆心到滑块2的距离即是所划的线到木材边缘的距离,再把限位螺栓3拧紧,把滑块2与直板1相对固定即可,最后让滑块1紧贴着木材边缘移动,画线笔即可在木材上划出一条与边缘平行的直线。

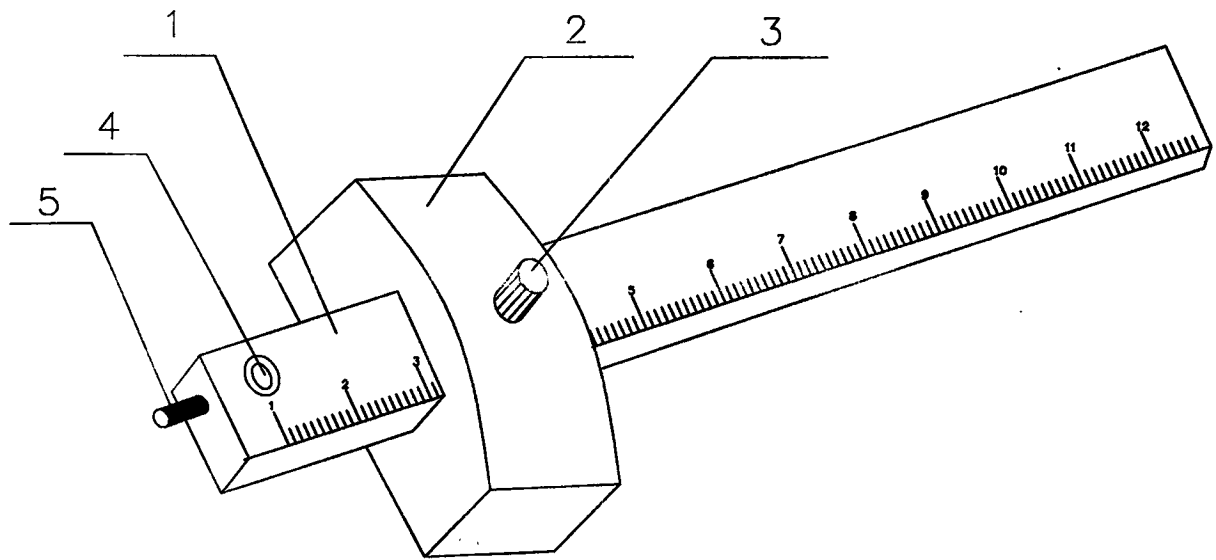


图1