



## (12) 发明专利申请

(10) 申请公布号 CN 105632038 A

(43) 申请公布日 2016. 06. 01

(21) 申请号 201610036104. 7

(22) 申请日 2016. 01. 20

(71) 申请人 游本俊

地址 广东省深圳市宝安区观澜街道新田社区麒麟工业区二期厂房 A 栋

(72) 发明人 游本俊

(74) 专利代理机构 广东世纪专利事务所 44216

代理人 刘卉

(51) Int. Cl.

G07F 17/00(2006. 01)

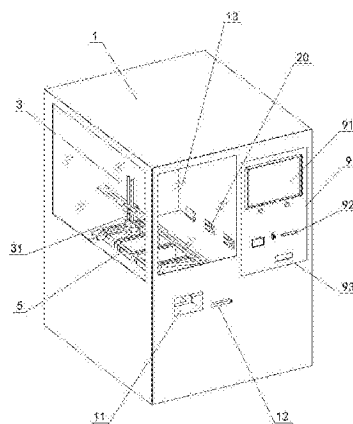
权利要求书2页 说明书6页 附图4页

### (54) 发明名称

一种食品售卖机

### (57) 摘要

本发明提供一种食品售卖机,包括设有操作面板的机架,该机架内设有冷藏区、加工区和盛包区,该冷藏区中存放有生鲜食品,冷藏区与加工区之间设有若干个供生鲜食品从冷藏区中输出的输出口,该加工区设有可对生鲜食品进行烹饪的烹饪工站,该烹饪工站可拆卸地安装在加工区中,该盛包区设有供经烹饪工站加工好的熟食盛装的熟食盒以及对该熟食盒进行封盖包装的包装机构,在机架的面板上设有供顾客拿取熟食盒的取物窗口,该食品售卖机具有多种食品可供选择,同时还可选择烹饪方式,故选择更多更广,通过该食品售卖机可将食品是由生煮熟,不像现有的食品售卖机是将熟食再次加热,因此口感好,营养也不流失,而且卫生、健康,不易变质。



1. 一种食品售卖机,包括有设有操作面板(9)的机架(1),其特征在于:所述机架(1)内设有冷藏区(2)、加工区(3)和盛包区(4),所述冷藏区(2)中存放有生鲜食品,所述冷藏区(2)与加工区(3)之间设有若干个供顾客选择的生鲜食品从冷藏区(2)中输出的输出口(20),所述加工区(3)设有可对生鲜食品进行烹饪的烹饪工站(5),所述烹饪工站(5)可拆卸地安装在加工区(3)中,所述盛包区(4)设有供经烹饪工站(5)加工好的熟食盛装的熟食盒(41)以及对该熟食盒(41)进行封盖包装的包装机构(42),所述机架(1)的板面上设有供顾客拿取熟食盒(41)的取物窗口(11)。

2. 根据权利要求1所述的食品售卖机,其特征在于:所述冷藏区(2)中设有多个用于存放生鲜食品的存放装置(21),每个存放装置(21)均通过一个传动机构(22)带动而实现循环移动。

3. 根据权利要求2所述的食品售卖机,其特征在于:每个所述存放装置(21)中设有多个载具(23),所述生鲜食品盛装所述载具(23)中,所述载具(23)可活动地放置在所述存放装置(21)中,当顾客选取生鲜食品后该生鲜食品连同盛装该生鲜食品的载具(23)一同被传动机构(22)带动输出到所述输出口(20)处。

4. 根据权利要求1所述的食品售卖机,其特征在于:所述冷藏区(2)中设有冷冻机构,所述冷藏区(2)为一个封闭的区域,所述输出口(20)开设在冷藏区(2)与加工区(3)相邻的壁面靠下端位置。

5. 根据权利要求1所述的食品售卖机,其特征在于:所述加工区(3)内的烹饪工站(5)包括有水煮工站、油炸工站、汽蒸工站、爆炒工站、烘烤工站中的一种工站或多种工站。

6. 根据权利要求1或5所述的食品售卖机,其特征在于:所述烹饪工站(5)包括有加热器(51)和锅体(52),所述锅体(52)安装在所述加热器(51)的上方,所述加热器(51)通过电驱动而实现加热。

7. 根据权利要求6所述的食品售卖机,其特征在于:所述机架(1)内设有电连接插座,每个所述烹饪工站(5)的加热器(51)上均设有插头,所述烹饪工站(5)安装到加工区(3)中后通过插头与所述电连接插座相插接而实现烹饪工站(5)通电,所述烹饪工站(5)的加热方式为电热丝加热或电气加热或电磁加热。

8. 根据权利要求1所述的食品售卖机,其特征在于:所述加工区(3)内还设有拿取机构(31),所述拿取机构(31)根据所述机架(1)内烹饪工站(5)的设置数量而增加或减少,所述拿取机构(31)用于将位于输出口(20)处的生鲜食品拿取到烹饪工站(5)中进行烹饪并在烹饪完成后拿取出来放入到所述熟食盒(41)中。

9. 根据权利要求1所述的食品售卖机,其特征在于:所述盛包区(4)中设有运输装置(6),所述运输装置(6)的输送终点端位于所述取物窗口(11)处,所述熟食盒(41)设置在所述运输装置(6)的输送起点端,当顾客支付完毕后所述熟食盒(41)自动从储盒装置(40)中掉落到运输装置(6)上。

10. 根据权利要求9所述的食品售卖机,其特征在于:所述包装机构(42)设置在所述运输装置(6)靠近输送终点端的位置,所述运输装置(6)带动所述熟食盒(41)移动到所述包装机构(42)的位置时停下来时,所述包装机构(42)对该熟食盒(41)进行包装操作,包装完毕后所述运输装置(6)继续带动熟食盒(41)移动到取物窗口(11)。

11. 根据权利要求1所述的食品售卖机,其特征在于:所述机架(1)内还设有调料区(7),

所述调料区(7)位于所述包装机构(42)的上一操作区域,所述调料区(7)的调料通过所述操作面板(9)上的按钮来控制下料。

12. 根据权利要求3所述的食品售卖机,其特征在于:所述机架(1)内还设有载具收集区(8),当所述载具(23)中的生鲜食品烹饪成熟食并放入到所述熟食盒(41)中后,所述载具(23)被移动至所述载具收集区(8)中存放。

13. 根据权利要求1所述的食品售卖机,其特征在于:所述机架(1)的板面设有用于存放筷子餐包的筷子存放区(10),所述筷子存放区(10)的下方对应设有取筷窗口(12),所述筷子存放区(10)设有通过电动控制开闭的开口,当开口打开时所述筷子餐包掉落到所述取筷窗口(12)中。

14. 根据权利要求1所述的食品售卖机,其特征在于:所述操作面板(9)设置在机架(1)的板面外壁,所述操作面板(9)上包括有显示屏(91)、操作按键、付费区(92)和找零区(93)。

15. 根据权利要求1所述的食品售卖机,其特征在于:所述机架(1)至少一个面板上开有观察窗口,所述观察窗口安装有透明玻璃(13)。

## 一种食品售卖机

### 技术领域

[0001] 本发明涉及一种自动售卖机,具体是一种食品售卖机。

### 背景技术

[0002] 目前较为常见的快速饮食方式有两种:第一种在人工售卖的快餐店,但由于受到场地和租金等因素的影响,很多人群聚集的地方都还是没有快餐店,造成购买不便,而且卫生较无保障,存在从业人员交叉传染。第二种是方便面,方便面是众多消费者最方便携带又能填饱肚子的选择,在旅游、出差、休闲娱乐时可轻松地在便利店、街边摊位购买到,但其量少、营养差、多数为油炸食品且疑似有添加防腐剂;食用方便面时需有开水提供,利用开水进行泡面,使用局限性较大。

[0003] 中华人民共和国国家知识产权局于2015.09.02公布了申请号为201510282330.9、名称为一种用于智能烹饪食物机的烹饪食物工艺的发明专利,该专利是将准备好的食物分装于碗中,然后冷藏于储碗机构内,顾客通过投币购买的方式购买选定的碗,支付后该碗直接送入微波区加热,加热后送出到出碗仓。虽然相比于快餐店,可以应用于各个场所,而且也比方便面更为有营养和方便,取出即可使用,比较方便,但由于碗内的食物是固定的,顾客无法自由选择,而且碗内是属于已经煮熟过的食品,经过冰冻再微波加热,不仅使得口感变差,且细菌也多,容易变质;另外用于装食物的碗必然为一次性碗,这种碗在微波加热过程中容易产生危害身体的物质混入到食物中,对健康有害。

### 发明内容

[0004] 针对上述现有技术所存在的问题,本发明的目的是提供一种使用便利健康,适用范围广,可自主选择各种生鲜食品并进行现场烹饪成熟食的食品售卖机。

[0005] 为达到上述目的,本发明所采用的技术方案是:一种食品售卖机,包括有设有操作面板的机架,其特点是所述机架内设有冷藏区、加工区和盛包区,所述冷藏区中存放有生鲜食品,所述冷藏区与加工区之间设有若干个供顾客选择的生鲜食品从冷藏区中输出的输出口,所述加工区设有可对生鲜食品进行烹饪的烹饪工站,所述烹饪工站可拆卸地安装在加工区中,所述盛包区设有供经烹饪工站加工好的熟食盛装的熟食盒以及对该熟食盒进行封盖包装的包装机构,所述机架的面板上设有供顾客拿取熟食盒的取物窗口。

[0006] 其中,为了让顾客有更多的选择,且具有主次之分,所述冷藏区中设有多个用于存放生鲜食品的存放装置,每个存放装置均通过一个传动机构带动而实现循环移动,每个存放装置可以放置一类生鲜食品,比如可分为主食类食品、菜类食品、肉类食品等。

[0007] 为了方便区分和存放,所述存放装置中设有多个载具,所述生鲜食品盛装所述载具中,所述载具可活动地放置在所述存放装置中,当顾客选取生鲜食品后该生鲜食品连同盛装该生鲜食品的载具一同被传动机构带动输出到所述输出口处。

[0008] 为了能达到长期的冷藏保冷,以保持生鲜食品的新鲜度,所述冷藏区中设有冷冻机构,所述冷藏区为一个封闭的区域,所述输出口开设在冷藏区与加工区相邻的壁面靠下

端位置。

[0009] 为了满足不同地区的人对食品的烹饪方式和口味的需求,所述加工区内的烹饪工站包括有水煮工站、油炸工站、汽蒸工站、爆炒工站、烘烤工站等中的一种工站或多种工站,售卖管理员可对售卖机中的烹饪工站进行更换调整,以满足该售卖机所在地区的人们的喜好。

[0010] 本发明的烹饪工站包括有加热器和锅体,所述锅体安装在所述加热器的上方,所述加热器通过电驱动而实现加热。

[0011] 进一步的,所述机架内设有电连接插座,每个所述烹饪工站的加热器上均设有插头,所述烹饪工站安装到加工区中后通过插头与所述电连接插座相插接而实现烹饪工站通电,所述烹饪工站的加热方式为电热丝加热或电气加热或电磁加热。

[0012] 为了方便传递和操作,所述加工区内还设有拿取机构,所述拿取机构根据所述机架内烹饪工站的设置数量而增加或减少,所述拿取机构用于将位于输出口处的生鲜食品拿取到烹饪工站中进行烹饪并在烹饪完成后拿取出来放入到所述熟食盒中。

[0013] 进一步为了实现有序的运输,所述盛包区中设有运输装置,所述运输装置的输送终点端位于所述取物窗口处,所述熟食盒设置在所述运输装置的输送起点端,当顾客支付完毕后所述熟食盒自动从储盒装置中掉落到该输送起点端。所述包装机构设置在所述运输装置靠近输送终点端的位置,所述运输装置带动所述熟食盒移动到所述包装机构的位置时停下来时,所述包装机构对该熟食盒进行包装操作,包装完毕后所述运输装置继续带动熟食盒移动到取物窗口。

[0014] 为了满足同一食品售卖机的使用者对口味的不同需求,所述机架内还设有调料区,所述调料区位于所述包装机构的上一操作区域,所述调料区的调料通过所述操作面板上的按钮来控制下料。

[0015] 为了方便回收载具,所述机架内还设有载具收集区,当所述载具中的生鲜食品烹饪成熟食并放入到所述熟食盒中后,所述载具被移动至所述载具收集区中存放。

[0016] 为了方便顾客拿到熟食盒后进行用餐,所述机架的内壁设有用于存放筷子餐包的筷子存放区,所述筷子存放区的下方对应设有取筷窗口,所述筷子存放区设有通过电动控制开闭的开口,当开口打开时所述筷子餐包掉落到所述取筷窗口中。

[0017] 为了便于顾客操作和查看,所述操作面板设置在机架的外壁上,所述操作面板上包括有显示屏、操作按键、付费区和找零区。

[0018] 为了能让顾客观察到食品以及食品的烹饪进度,所述机架的至少一个面板上开有观察窗口,所述观察窗口安装有透明玻璃,因此即可供顾客观察,又可保证机架内部的封闭且卫生。

[0019] 本发明由于采用在机架内设置冷藏区、加工区和盛包区,在冷藏区中存放有生鲜食品,顾客选择后的生鲜食品自动送入到加工区中,该加工区中设有可对生鲜食品进行烹饪的烹饪工站,顾客可选择所喜好的烹饪方式所对应烹饪工站来对生鲜食品进行烹饪,在烹饪完成后将熟食送到盛包区中盛装到熟食盒中并进行封盖包装,最后送出到取物窗口供顾客拿取,通过该食品售卖机可将食品是由生煮熟,不像现有的食品售卖机是将熟食再次加热,因此口感好,营养也不流失,而且食品多样化,卫生、健康,不易变质;该食品售卖机为独立的机器,可放置到可接市电的地方即可供使用,故不受场地因素影响,可以分布在人群

聚集的车站、机场、商业街,甚至商贸大厦等位置;又由于冷藏区中设有多个存放装置,每个存放装置可放置一类生鲜食品,因此顾客可自由搭配选择,从而最终得到一份属于自己喜爱的又营养又美味的美食,选择性多,能满足不同顾客的需求;另外加工区设有不同烹饪方式的烹饪工站,顾客可选择所喜爱的烹饪工站进行烹饪,故可进一步满足顾客的口味需求,有效解决了目前的食品售卖机售卖食品和做法单一的问题;而且食品是在煮熟后才放入一次性熟食盒中,并没有对一次性熟食盒进行加热等操作,故危害性较小,不会影响到身体的健康。该食品售卖机设计巧妙,结构独特,真正实现了将食品由生煮熟,既营养又健康,而且使用局限性小,适用性强,适用范围广。

[0020] 下面结合附图和实施例对本发明作进一步说明。

### 附图说明

[0021] 图1是本发明的简化结构示意图。

[0022] 图2是本发明冷藏区位置的简化结构示意图。

[0023] 图3是本发明的分解结构示意图。

[0024] 图4是本发明烹饪工站的简化结构示意图。

### 具体实施方式

[0025] 如图1至图4所示,该实施例所述的一种食品售卖机,包括有设有操作面板9的机架1,该机架1内设有冷藏区2、加工区3和盛包区4,该冷藏区2中存放有生鲜食品,冷藏区2与加工区3之间设有若干个供顾客选择的生鲜食品从冷藏区2中输出的输出口20,该加工区3设有可对生鲜食品进行烹饪的烹饪工站5,该烹饪工站5可拆卸地安装在加工区3中,该盛包区4设有供经烹饪工站5加工好的熟食盛装的熟食盒41以及对该熟食盒41进行封盖包装的包装机构42,在机架1的面板上设有供顾客拿取熟食盒41的取物窗口11,顾客可选择所喜好的烹饪方式所对应烹饪工站5来对生鲜食品进行烹饪,在烹饪完成后将熟食送到盛包区4中盛装到熟食盒41中并进行封盖包装,最后送出到取物窗口11供顾客拿取,通过该食品售卖机可将食品是由生煮熟,不像现有的食品售卖机是将熟食再次加热,因此口感好,营养也不流失,而且卫生、健康,不易变质。

[0026] 如图2所示,该实施例的冷藏区2中设有五个用于存放生鲜食品的存放装置21,每个存放装置21均通过一个传动机构22带动而实现循环移动,该实施例将存放装置21设计成一个循环链条式的,传动机构22可带动该循环链条不断循环,每个存放装置21可以放置一类生鲜食品,比如这五个存放装置21可分为放置主食类食品、菜类食品、肉类食品、蛋类食品 and 海鲜类食品等。由于每类食品又包含多种不同的食品,所以为了方便区分和存放,每个存放装置21中都设有多个载具23,生鲜食品分成一份一份盛装在该载具23中,一份生鲜食品装一个载具23,这些载具23可活动地放置在该存放装置21中。该实施例的冷藏区2为封闭式的,在冷藏区2内设有冷冻机构(图中未示出),仅在冷藏区2和加热区3相邻的壁面上开有输出口20,对应存放装置21的个量,该输出口20也设有五个,当顾客选取生鲜食品后该生鲜食品连同盛装该生鲜食品的载具23一同被传动机构22带动输出到输出口20处。

[0027] 如图4所示,该实施例的加工区3内的烹饪工站5设有五个,可以包括有水煮工站、油炸工站、汽蒸工站、爆炒工站、油煎工站、烘烤工站等,售卖管理员可对售卖机中的烹饪工

站5进行更换调整,以满足该售卖机所在地区的人们的喜好。该实施例的烹饪工站5包括有加热器51和锅体52,其中锅体52安装在加热器51的上方,根据不同的烹饪工站5,锅体52内或加入油或加入水等,从而形成具有各种烹饪功能的锅体,该实施例的加热器51是通过电连接而实现加热。在机架1内设有电连接插座,每个烹饪工站5的加热器51上均延伸出有插头,将烹饪工站5安装到加工区3中后,通过插头与该电连接插座相插接而实现烹饪工站5通电,该烹饪工站5的加热方式可以为电热丝加热,即电能直接转换为热能;也可以是电气加热,即通过电来驱动燃气点燃进行烹饪;还可以电磁加热,即通过电来驱动产生电磁波进行烹饪;等等。

[0028] 如图3所示,该实施例的加工区3除了烹饪工站5外,还设有拿取机构31,该拿取机构31可以是机械手,也可以是其他的装置,该拿取机构31可以实现三维移动,该加工区3内可以设置多个拿取机构31,以实现同时对多个生鲜食品进行烹饪操作,具体操作是:在顾客付款成功后,某个拿取机构31移动到某个输出口20的位置,将该位置的生鲜食品连同载具23一并夹持住,然后移动到顾客对该生鲜食品所选的烹饪方式所对应的烹饪工站5的位置,接着连同载具23一并进入烹饪工站5进行烹饪,烹饪完成后再将该载具23夹持拿出,最后将载具23内的已经煮熟的食品移动到熟食盒41所在位置并倒入熟食盒41中,该拿取机构31在完成以上工作后回到初始位置待命。

[0029] 该实施例的盛包区4包括有用于存储熟食盒41的储盒装置40以及用于给熟食盒41进行封盖包装的包装机构42,进一步为了实现有序的倒入熟食以及运输,该实施例的盛包区4中设有运输装置6,该运输装置6包括有一条运输带,该运输带为熟食运输带61,该熟食运输带61的输送终点端位于取物窗口11处,而该储盒装置40则设置在熟食运输带61的输送起点端上方,该储盒装置40通过系统程序控制其开闭,当顾客支付完毕后储盒装置40开启使最下端的一个熟食盒41自动掉落到该熟食运输带61的输送起点端位置。在烹饪完毕后,该熟食运输带61启动带动熟食盒41移动到相应位置时,停留下来,待拿取机构31将熟食倒入到熟食盒41中后,该熟食运输带61带动熟食盒41继续移动,再继续倒入其他熟食,一般都是设定主食先倒入到熟食盒41中,再倒入其他的熟食。该实施例的包装机构42设置在该熟食运输带61靠近输送终点端的位置,当该熟食运输带61带动熟食盒41移动到包装机构42的位置时停下来时,此时所有的熟食都是已经倒入到熟食盒41中的了,该包装机构42对该熟食盒41进行包装操作,一般的包装操作是给熟食盒41盖上盖子,或者进一步进行密封包装处理,包装完毕后该熟食运输带61最终带动着熟食盒41移动到取物窗口11,完成整个运输操作。除此之外,该实施例的机架1内还设有调料区7,该调料区7设置在盛包区4的区间中,具体是在包装机构42的上一操作区域,该调料区7同样紧靠着该熟食运输带61,当所有熟食都倒入到熟食盒41中后,熟食运输带61带动该熟食盒41在进入包装机构42所在位置之前,会经过该调料区7并在调料区7的位置停留,然后根据顾客的选择加入相应的调料,该调料区7的调料通过操作面板9上的按钮来控制下料,调料完成后才进入到包装机构42进行包装。另外为了方便回收载具23,该实施例的机架1内还设有载具收集区8,该载具收集区8位于机架1的后部位置,该实施例的运输装置6还包括有另一条运输带,为用于运输载具23的载具运输带62,该载具运输带62的运输方向朝向该载具收集区8,当拿取机构31将载具23中煮熟的熟食倒入到熟食盒41中后,该拿取机构31将该空的载具23带到该载具运输带62的位置,然后松开该载具23使该载具23落到载具运输带62上,最后通过该载具运输带62将其输

送到载具收集区8的位置存放收集。

[0030] 如图1所示,该实施例的机架1前面板上设有操作面板9,该实施例的操作面板9包括有显示屏91、操作按键、付费区92和找零区93等,其中操作按键与显示屏91相结合,即触屏技术;该付费区92包括有投币口、纸币口、刷卡口、感应区等,因此其付费方式比较丰富,可以是硬币付费、纸币付费、银行卡付费、手机感应付费等,还可以在显示屏91上生成二维码,通过二维码扫描支付。从而大大满足顾客的要求。该机架1的前面板上还设有一个取筷窗口12,在取筷窗口12上方的面板内壁设有用于存放筷子餐包的筷子存放区10,该筷子存放区10同样设有通过电动控制开闭的开口,当顾客支付完成后该开口通电打开,同时落下一套筷子餐包到该取筷窗口12中。另外,为了能让顾客观察到食品以及食品的烹饪进度,该实施例在操作面板9所在的机架1的面板上开有观察窗口,同时在加工区3和盛包区4所在的位置的机架1侧面板上也同样开有观察窗口,所有的观察窗口均安装有透明玻璃13,因此即可供顾客观察,又可保证机架1内部的封闭且卫生。

[0031] 该实施例的食品售卖机的操作步骤如下:

假设该实施例的食品售卖机中的生鲜食品包括有主食类、菜类、肉类、蛋类和海鲜类,这五类食品分别放置冷藏区2的五个存放装置21内;其中主食类包括有未煮过的米粉、河粉、面饼、以及已经煮熟过的米饭;菜类包括有已洗干净并切好的青菜、瓜;肉类包括已洗干净并切好的猪肉、鸡肉、鸭肉和牛肉;蛋类包括有鸡蛋、鸭蛋、鹌鹑蛋等;海鲜类包括有处理干净的鱼、虾、蟹等;以上每种食品都通过载具23分开装盛,每一个载具23算一份,而且根据所装盛的食品不同,载具23也有所不同,如装盛米粉、河粉、面饼的载具是布满漏孔的载具23,这些载具23都是采用可用于烹饪上的金属材料制成。而该食品售卖机中设置的烹饪工站5有五个,这四个烹饪工站分别为一个汽蒸工站、两个水煮工站、一个油煎工站和一个爆炒工站。现有顾客要白饭,再配些青菜、炒牛肉以及一个煎蛋,那么其处理方法如下:

(1)、选择:顾客通过该食品售卖机上的操作面板9,在显示屏91上先选择一份米饭,对应选择汽蒸的烹饪方式;接着选择一份青菜,对应选择水煮的烹饪方式;再选择一份牛肉,对应选择爆炒的烹饪方式;最后选择一份鸡蛋,对应选择油煎的烹饪方式;

(2)、支付:选择完所有的食品以及对应的烹饪方式后系统自动算出总价,顾客通过显示屏91上的按键操作生成一个二维码,然后通过手机扫描该二维码进行支付;支付完毕后,这四份食品自动落入到各自的输出口20处;

(3)、烹饪:第一个拿取机构31将装有米饭的载具23夹持住,然后将整个载具23移动放入汽蒸工站的锅中进行蒸;接着第二个拿取机构31将青菜的载具23夹持住,然后移动放入到水煮工站的锅中进行水煮;同时第三个拿取机构31将牛肉的载具23夹持住,然后移动到爆炒工站的锅位置后将载具23中的牛肉倒入锅中进行爆炒,接着拿取机构31将该载具23移动到载具运输带62的位置后松开载具23,使载具23掉落到载具运输带62上,然后在爆炒完后该拿取机构31将爆炒工站中的熟食夹起来;第四个拿取机构31将鸡蛋拿到油煎工站的上方后通过拿取机构31将鸡蛋打开,使其鸡蛋流入到油煎工站的锅中,而鸡蛋壳保留在载具23中,接着拿取机构31将该载具23移动到载具运输带62的位置后松开载具23,使载具23掉落到载具运输带62上,然后在煎好鸡蛋后将鸡蛋夹起来;

(4)、装盛:按照顺序,先将第一个拿取机构31所夹持的蒸热的米饭从载具23中倒入到停留在熟食传送带61初始端位置的熟食盒41中,然后该拿取机构31将该载具23移动到载具



运输带62的位置后松开载具23,使载具23掉落到载具运输带62上,第一拿取机构31回到初始位置待命;接着第二个拿取机构31将煮好的青菜从载具23中倒入到该熟食盒41中米饭的上面,然后该拿取机构31将该载具23移动到载具运输带62的位置后松开载具23,使载具23掉落到载具运输带62上,第二拿取机构31回到初始位置待命;然后第三个拿取机构31将所夹持的牛肉放置到青菜的上面;最后第四个拿取机构31将所夹持的煎蛋放到最上面,完成装盛;

(5)、调味:装盛好所有食品后该熟食盒41在熟食运输带61的带动下移动至调料区7,在调料区7顾客可根据自己的喜好选择加入辣椒酱或其他调味料等;

(6)、包装:调味完毕后再次在熟食运输带61的带动下该熟食盒41传送至包装区42进行密封包装,如盖上盒盖等;

(7)、拿取:最后在该熟食运输带61的带动下将该包装好后的熟食盒41移动至取物窗口11处以供顾客拿取。

[0032] (8)、回收:在步骤(3)和(4)中,倒空食品的载具23落到该载具运输带上62后,在该载具运输带62的带动下送至载具收集区8中。

[0033] 尽管本发明是参照具体实施例来描述,但这种描述并不意味着对本发明构成限制。参照本发明的描述,所公开的实施例的其他变化,对于本领域技术人员都是可以预料的,这种的变化应属于所属权利要求所限定的范围内。

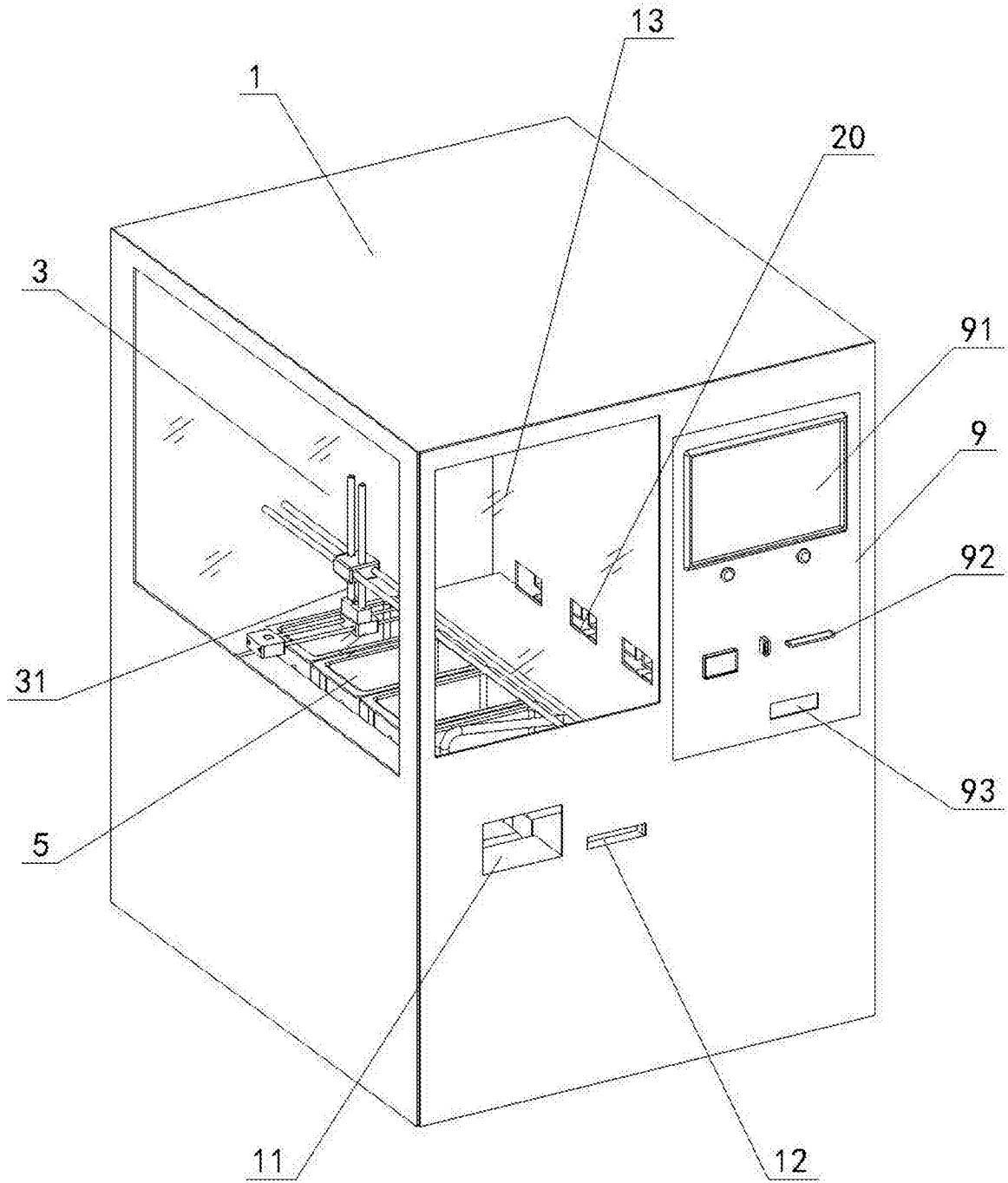


图1

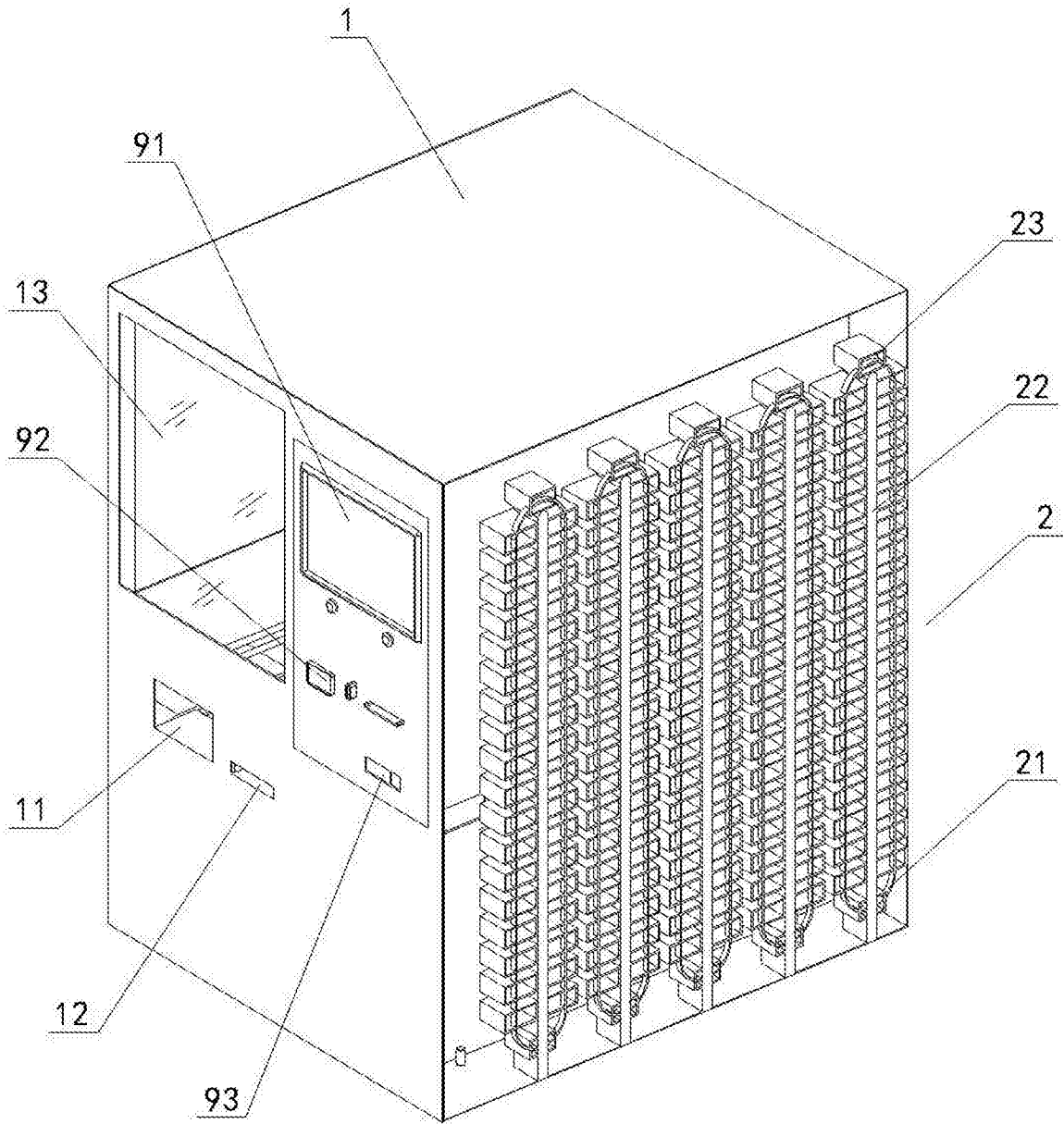


图2

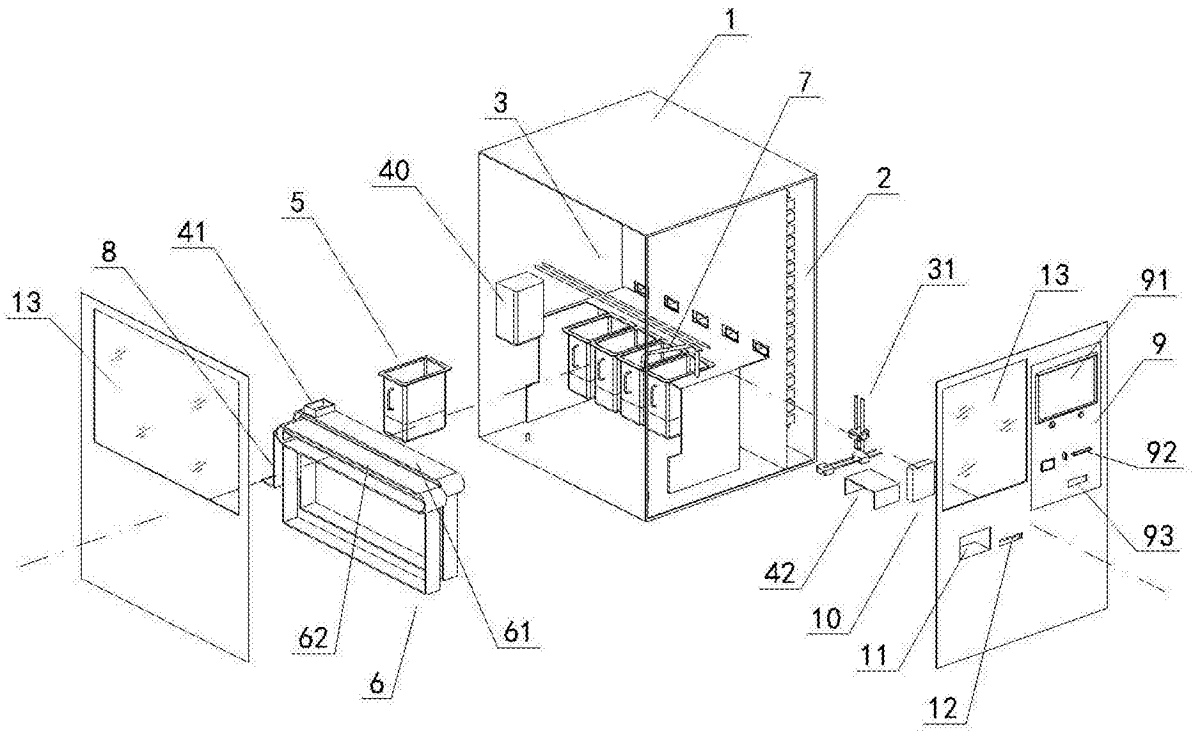


图3

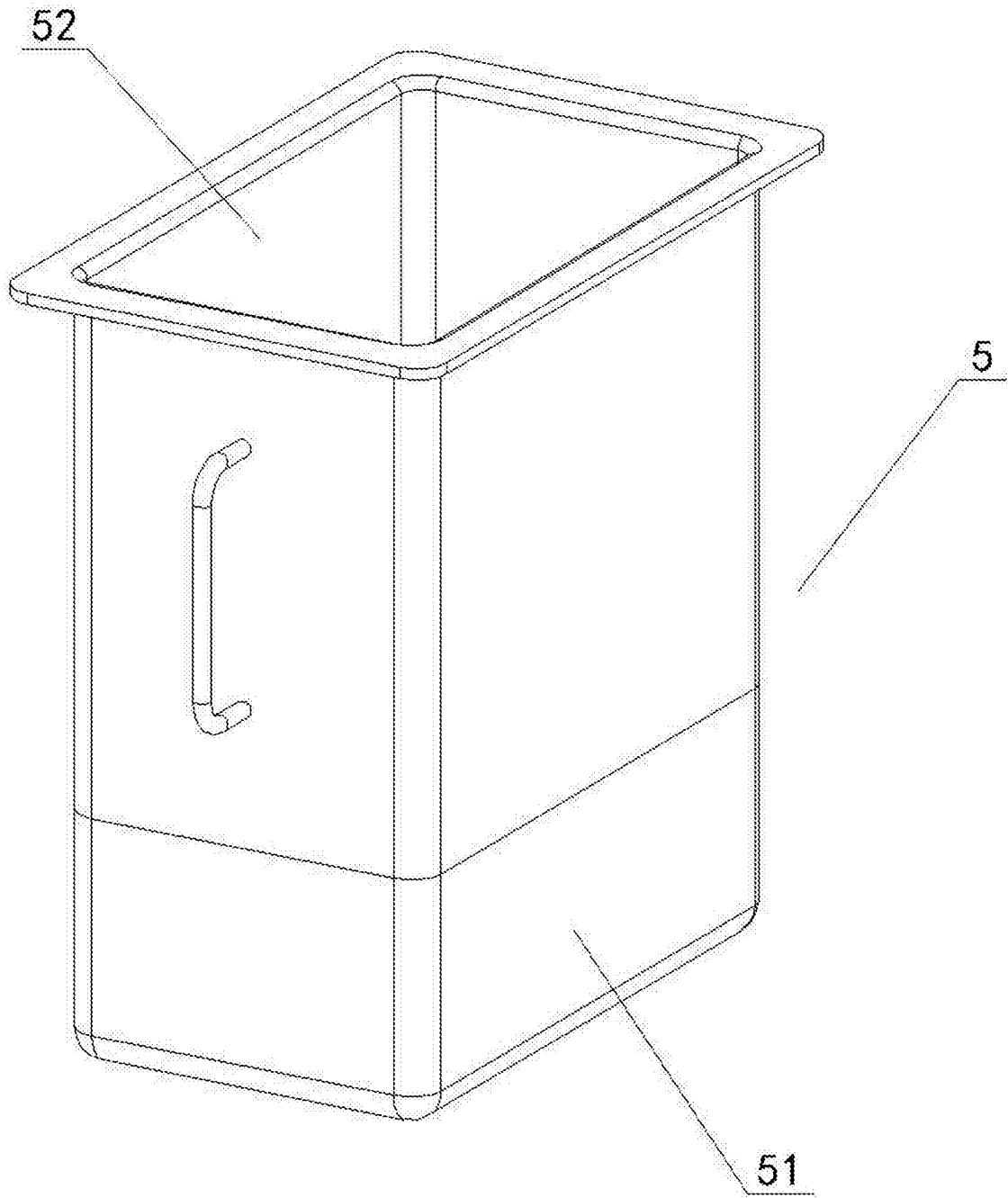


图4