

①⑨ RÉPUBLIQUE FRANÇAISE  
—  
**INSTITUT NATIONAL  
DE LA PROPRIÉTÉ INDUSTRIELLE**  
—  
COURBEVOIE  
—

①① N° de publication :  
(à n'utiliser que pour les  
commandes de reproduction)

**3 099 091**

②① N° d'enregistrement national : **19 08294**

⑤① Int Cl<sup>8</sup> : **B 60 K 11/08 (2019.01)**

①②

## BREVET D'INVENTION

**B1**

⑤④ Dispositif de régulation d'un flux d'air d'un véhicule automobile.

②② Date de dépôt : 22.07.19.

③③ Priorité :

④③ Date de mise à la disposition du public  
de la demande : 29.01.21 Bulletin 21/04.

④⑤ Date de la mise à disposition du public du  
brevet d'invention : 08.10.21 Bulletin 21/40.

⑤⑥ Liste des documents cités dans le rapport de  
recherche :

*Se reporter à la fin du présent fascicule*

⑥⑥ Références à d'autres documents nationaux  
apparentés :

○ Demande(s) d'extension :

⑦① Demandeur(s) : VALEO SYSTEMES THERMIQUES  
SAS — FR.

⑦② Inventeur(s) : MITIDIERI Enzo et GERBER Sylvain.

⑦③ Titulaire(s) : VALEO SYSTEMES THERMIQUES  
SAS.

⑦④ Mandataire(s) : VALEO SYSTEMES THERMIQUES  
- Service propriété Industrielle.

**FR 3 099 091 - B1**



## Description

### **Titre de l'invention : Dispositif de régulation d'un flux d'air d'un véhicule automobile**

- [0001] L'invention concerne un dispositif de régulation d'un flux d'air circulant au sein d'un échangeur de chaleur pour véhicule automobile et un module de refroidissement muni d'un tel dispositif. Elle est en particulier destinée à l'équipement d'une face avant de véhicule automobile.
- [0002] Il est connu d'utiliser des volets pilotés par un actionneur en face avant de véhicule afin de réduire le coefficient de traînée et aussi d'améliorer les performances de refroidissement et de climatisation. Un tel système est le plus souvent désigné par l'acronyme AGS provenant de l'expression de langue anglaise « Active Grille Shutter ». L'AGS est de préférence installé au niveau d'une calandre du véhicule automobile. En position d'ouverture de l'entrée d'air, l'air peut circuler à travers la calandre et participer notamment au refroidissement du moteur du véhicule automobile. En position d'obturation de l'entrée d'air, l'air ne pénètre pas via la calandre ce qui réduit la traînée et permet ainsi de réduire la consommation de carburant et l'émission de dioxyde de carbone. L'AGS permet donc de réduire la consommation d'énergie et la pollution lorsque le moteur n'a pas besoin d'être refroidi par l'air extérieur.
- [0003] Dans certains cas, il n'est pas possible de positionner un AGS au niveau de la calandre, devant les échangeurs, à cause d'un environnement inadapté, d'un souhait de client ou autre.
- [0004] Il est connu des modules de refroidissement pour véhicule automobile comprenant deux échangeurs de chaleur. Un premier échangeur de chaleur a pour fonction de refroidir un circuit annexe du véhicule, tel qu'un dispositif de climatisation ou un dispositif de refroidissement d'air de suralimentation. Un deuxième échangeur de chaleur est nécessaire au refroidissement du moteur du véhicule. Les échangeurs de chaleur sont disposés en face avant du véhicule, assemblés et alignés en série pour être successivement traversés par le flux d'air entrant à travers la calandre du véhicule. Ils comprennent typiquement un faisceau d'échange de chaleur, comprenant des tubes dans lesquels circule le fluide à refroidir et traversé par l'air provenant de la calandre.
- [0005] Afin de dissocier le refroidissement des deux échangeurs de chaleur et optimiser le gain aérodynamique de chaque échangeur de chaleur, le déposant a récemment proposé un dispositif de régulation du flux d'air destiné à circuler dans les échangeurs de chaleur dans une demande de brevet non publiée du déposant. Le dispositif de régulation comprend deux rideaux montés dans un cadre et déplaçables alternativement en translation entre deux positions ouverte et fermée. En se déplaçant entre ces deux

positions, les rideaux permettent au dispositif de régulation de laisser passer ou obturer alternativement le flux d'air traversant la calandre du véhicule automobile. Le déplacement des rideaux s'effectue au moyen d'un système de transmission qui guide le mouvement desdits rideaux en translation, ainsi qu'un actionneur induisant un mouvement au système de transmission.

- [0006] La présente invention concerne un dispositif de régulation d'un flux d'air destiné à circuler à travers un échangeur de chaleur pour véhicule automobile, le dispositif comprenant au moins un rideau, notamment deux rideaux, notamment un rideau ou plusieurs rideaux à enroulements, apte à se déplacer selon une direction d'ouverture/fermeture, entre une position fermée obturant le passage du flux d'air et une position ouverte laissant passer le flux d'air, ce dispositif de régulation comportant un cadre ménageant un espace intérieur dans lequel est placé le ou les rideaux, le cadre comportant une partie avant et une partie arrière assemblées entre elles, la partie avant étant en amont de la partie arrière dans le sens d'écoulement du flux d'air.
- [0007] L'invention concerne notamment un système de rideau(x) à enroulement dans le dispositif placé entre des échangeurs d'un module de refroidissement à l'avant du véhicule. Les deux parties de cadre sont en quelque sorte des demi cadres permettant le positionnement, le maintien et le guidage des différents éléments de la cinématique des rideaux. En se fixant l'un à l'autre, les deux parties avant et arrière de cadre assurent aussi la protection de ces éléments contre les agressions extérieures (poussières, température, liquides ...) améliorant ainsi la fiabilité de l'ensemble. Le cadre ainsi assemblé, ménage, en son sein, une large fenêtre permettant à l'air de le traverser pour refroidir l'échangeur placé en aval. C'est cette fenêtre qui est obturée par les rideaux pendant les phases de fermeture. La partie arrière de cadre est, généralement, pourvue d'un treillis, dans la fenêtre, qui retient le rideau; lui évitant ainsi tout contact avec le faisceau de l'échangeur placé derrière lui. La partie avant peut, lui aussi, être équipée de ce genre de grille, mais ici avec un rôle de pare-pierres.
- [0008] Selon l'un des aspects de l'invention, les parties avant et arrière comportent des passages d'air pour laisser passer le flux d'air lorsque le ou les rideaux sont en position ouverte.
- [0009] Selon l'un des aspects de l'invention, l'une au moins des parties avant et arrière du cadre comporte une zone de grille, notamment de forme plane, qui forme le ou les passages d'air.
- [0010] Selon l'un des aspects de l'invention, la partie arrière du cadre comporte une zone de grille et le ou les rideaux sont agencés pour pouvoir venir s'appuyer sur cette zone de grille lorsque le ou les rideaux sont en position fermée.
- [0011] Selon l'un des aspects de l'invention, la zone de grille, notamment sensiblement de forme rectangulaire, est formée par des barreaux qui se croisent, notamment perpendi-

culairement. La zone de grille comporte par exemple un groupe de barreaux parallèles entre eux et un autre de barreaux parallèles entre eux et les barreaux des deux groupes se croisent à angle droit.

- [0012] Selon l'un des aspects de l'invention, la partie arrière comporte une bordure périphérique entourant la zone de grille. Cette bordure comporte par exemple des nervures de renfort, par exemple sur deux côtés parallèles de cette bordure.
- [0013] Selon l'un des aspects de l'invention, la zone de grille est d'un seul tenant. Notamment cette zone de grille est dépourvue de montant qui passe en son sein, autre que les barreaux formant la grille.
- [0014] Selon l'un des aspects de l'invention, la bordure de la partie arrière comporte des parois perpendiculaires à la zone de grille.
- [0015] Selon l'un des aspects de l'invention, la partie avant du cadre comporte une ouverture totalement libre, au moins partiellement en regard de la zone de grille de la partie arrière, notamment étant sensiblement de même superficie que cette zone de grille.
- [0016] Selon l'un des aspects de l'invention, la partie avant peut comporter une grille de protection, notamment une grille anti-projectiles, placée dans le passage d'air.
- [0017] Selon l'un des aspects de l'invention, la partie avant du cadre comporte une bordure entourant l'ouverture, cette bordure étant agencée pour coopérer avec la bordure de la partie arrière, ces bordures étant notamment assemblées par des organes de fixation tels que des vis, des organes d'encliquetage, ou de la colle.
- [0018] Selon l'un des aspects de l'invention, les parties avant et arrière du cadre sont formées par moulage d'une matière plastique.
- [0019] Selon l'un des aspects de l'invention, le ou les rideaux, une fois enroulés sur eux-mêmes, occupent un chacun un espace cylindrique qui longe un côté de la bordure des parties avant et arrière, tout en étant à l'intérieur de l'espace délimité par le cadre.
- [0020] Selon l'un des aspects de l'invention, un actionneur électrique est prévu pour actionner, à savoir enrouler ou dérouler le ou les rideaux.
- [0021] L'invention a encore pour objet, indépendamment ou en combinaison avec ce qui précède, un dispositif de régulation d'un flux d'air destiné à circuler à travers un échangeur de chaleur pour véhicule automobile, le dispositif comprenant deux rideaux aptes à se déplacer selon une direction d'ouverture/fermeture, entre une position fermée obturant le passage du flux d'air et une position ouverte laissant passer le flux d'air, ce dispositif de régulation comportant un système de transmission agencé pour guider le mouvement desdits rideaux, ainsi qu'un actionneur induisant un mouvement au système de transmission, ce système de transmission comportant deux arbres d'enroulement chacun pour l'enroulement et le déroulement de l'un des rideaux, ce système de transmission comportant en outre au moins une courroie actionnable en

mouvement et agencée pour faire tourner l'un au moins des arbres d'enroulement à la fois dans le sens d'un enroulement du rideau et dans le sens d'un déroulement du rideau.

- [0022] Selon l'un des aspects de l'invention, l'actionneur est agencé pour faire tourner l'un des arbres d'enroulement sélectivement dans un sens d'enroulement du rideau ou dans un sens de déroulement du rideau.
- [0023] Selon l'un des aspects de l'invention, chaque arbre d'enroulement comporte un pignon denté agencé pour coopérer avec la courroie qui est crantée de sorte que le mouvement de l'un des arbres d'enroulement, notamment un mouvement provoqué par l'actionneur, soit transmis à l'autre arbre d'enroulement.
- [0024] Selon l'un des aspects de l'invention, le dispositif de régulation comporte deux courroies chacune à l'une des extrémités des deux arbres d'enroulement de sorte que chaque courroie est associée à deux pignons dentés des deux arbres d'enroulement, ces deux courroies étant agencées pour être en mouvement synchronisé l'une par rapport à l'autre.
- [0025] Selon l'un des aspects de l'invention, le dispositif comporte au moins un organe d'entraînement solidaire d'un bord libre du rideau et agencé pour se déplacer en même temps que la courroie pour accompagner le rideau lors de son enroulement ou de son déroulement de manière à maintenir le rideau à plat.
- [0026] Selon l'un des aspects de l'invention, l'organe d'entraînement comporte des éléments de fixation agencés pour être fixés aux courroies de sorte que l'organe d'entraînement soit solidaire des deux courroies.
- [0027] Selon l'un des aspects de l'invention, chaque élément de fixation est pincé sur la courroie associée, notamment pincé sur une bande formant la courroie.
- [0028] Selon l'un des aspects de l'invention, pour chaque courroie, l'élément de fixation associé à l'un des rideaux est fixé sur un premier brin de la courroie entre les deux arbres d'enroulement et l'autre élément de fixation associé à l'autre des rideaux est fixé sur un deuxième brin de la courroie qui est opposé au premier brin de sorte que les deux éléments de fixation puissent être déplacés en directions opposées, soit en s'éloignant l'un de l'autre soit en se rapprochant l'un de l'autre.
- [0029] Selon l'un des aspects de l'invention, l'organe d'entraînement comporte une tige avec à chaque extrémité de la tige l'un des éléments de fixation, et la tige étant placée le long d'un bord libre du rideau associé. Notamment lorsque les deux rideaux sont en position fermée, les deux tiges viennent en appui l'une contre l'autre. Les éléments de fixation sont notamment fixés sur la courroie sans possibilité de mouvement relatif par rapport à cette courroie.
- [0030] Selon l'un des aspects de l'invention, chaque élément de fixation est réalisé en matière plastique.

- [0031] Ainsi pour ouvrir ou fermer le rideau, ce rideau est entraîné à la fois par l'arbre d'enroulement et par l'organe d'entraînement, aux deux extrémités. L'action simultanée aux deux extrémités du rideau permet de maintenir ce rideau tendu comme souhaité, évitant ainsi des fronces ou plis et d'éventuels coincements du rideau. L'invention permet ainsi de s'affranchir, de manière avantageuse, d'un ressort de rappel qui pourrait être volumineux et devoir consommer une partie du couple développé par l'actionneur. L'invention permet en outre de transmettre de manière uniforme le couple de l'actionneur aux deux arbres d'enroulement des deux rideaux. Lors de l'ouverture du rideau, le rideau s'enroule autour de son arbre d'enroulement et le mouvement de la courroie ramène l'extrémité libre du rideau vers cet arbre d'enroulement via l'organe d'entraînement.
- [0032] Selon l'un des aspects de l'invention, le sens pour enrouler le rideau autour de l'arbre d'enroulement est le même sur les deux arbres. Ceci est permis par le fait que les rideaux s'enroulent de façon opposée sur les deux arbres
- [0033] Ainsi la courroie permet la rotation de l'un des arbres d'enroulement simultanément à la mise en mouvement en translation de l'organe d'entraînement du rideau via les éléments de fixation.
- [0034] L'invention a encore pour objet un procédé pour ouvrir ou fermer le rideau d'un dispositif selon l'une des revendications précédentes, ce rideau est entraîné à la fois par l'arbre d'enroulement et par l'organe d'entraînement, respectivement aux deux extrémités, notamment sans intervention d'un ressort de rappel supplémentaire
- [0035] Il est entendu que l'ensemble des caractéristiques et configurations précédemment ne sont en rien limitatives. D'autres caractéristiques, détails et avantages de l'invention ressortiront plus clairement à la lecture de la description détaillée donnée ci-après, et de plusieurs exemples de réalisation donnés à titre indicatif et non limitatif en référence aux dessins schématiques annexés, sur lesquels :
- [0036] La figure 1 [fig.1] illustre de façon schématique, en vue de côté, la face avant d'un véhicule comprenant un module de refroidissement équipé d'un dispositif de régulation selon l'invention;
- [0037] La figure 2 [fig.2] illustre, en vue schématique de face, un dispositif de régulation selon l'invention, les rideaux sont en position ouverte,
- [0038] La figure 3 [fig.3] illustre, en vue schématique de face, un dispositif de régulation selon l'invention, les rideaux sont en position fermée,
- [0039] La figure 4 [fig.4] est une représentation schématique d'un autre dispositif de régulation de l'invention,
- [0040] La figure 5 [fig.5] est une représentation schématique des éléments du dispositif de la figure 4,
- [0041] La figure 6 [fig.6] est une représentation schématique d'un dispositif selon un autre

exemple de réalisation de l'invention, en position fermée,

- [0042] La figure 7 [fig.7] est une représentation schématique d'un dispositif selon la figure précédente, en position ouverte,
- [0043] La figure 8 [fig.8] est une représentation schématique du dispositif selon la figure 6, en vue grossie, en position fermée.
- [0044] La figure 1 illustre un dispositif de régulation 10 d'un flux d'air F ainsi qu'un module de refroidissement 1 conformes à l'invention, selon une vue de côté. Le module de refroidissement 1 s'étend en profondeur selon une direction X destinée à correspondre à l'axe longitudinal du véhicule équipé. Le flux d'air F s'écoule sensiblement parallèlement à la direction X. Le module est configuré pour être fixé sur un support, tel qu'un châssis du véhicule.
- [0045] Le module de refroidissement 1 comprend un échangeur de chaleur amont 2 (situé à gauche sur la fig. 1) et un échangeur de chaleur aval 3 (situé à droite sur la fig. 1) agencés en série selon le sens d'écoulement du flux d'air F les traversant. Autrement dit, le module de refroidissement 1 est configuré pour être disposé sur son support, de sorte que l'échangeur de chaleur amont 2 soit traversé par le flux d'air F en premier et l'échangeur de chaleur aval 3 en deuxième.
- [0046] L'échangeur de chaleur amont 2 est un radiateur de refroidissement, dit basse température, servant à refroidir un liquide de refroidissement d'une boucle d'échange de chaleur, dite basse température, comprenant, notamment, un condenseur de climatisation et/ou un refroidisseur d'air de suralimentation. L'échangeur de chaleur aval 3 est, par exemple, un radiateur de refroidissement haute température destiné à refroidir un liquide de refroidissement d'une boucle d'échange de chaleur comprenant un moteur du véhicule. L'air qui traverse cet échangeur aval 3 refroidit le liquide de refroidissement du moteur.
- [0047] Chaque échangeur 2, 3 comprend, par exemple, un faisceau d'échange de chaleur et des chambres de collecte disposées latéralement de part et d'autre du faisceau (non illustré). Le faisceau est traversé par le flux d'air F. Il comprend un ensemble de tubes parallèles les uns aux autres, débouchant dans les chambres de collecte, pour la circulation du liquide de refroidissement (non illustré).
- [0048] Le module de refroidissement 1 est avantageusement configuré pour autoriser un écoulement d'air de manière sensiblement étanche entre lesdits échangeurs de chaleur 2, 3, c'est-à-dire que l'échangeur de chaleur amont 2 et l'échangeur de chaleur aval 3 sont assemblés l'un à l'autre de sorte que l'échangeur de chaleur aval 3 ne soit pas directement traversé par de l'air venant de l'extérieur du module. Autrement dit, le flux d'air F traversant l'échangeur de chaleur aval 3 est issu du flux d'air traversant l'échangeur de chaleur amont 2. Pour cela, le module de refroidissement 1 peut, par exemple, comprendre des moyens d'étanchéité permettant de guider l'intégralité du

flux d'air ayant traversé l'échangeur de chaleur amont 2 vers l'échangeur de chaleur aval 3 sans perte de débit d'air. Ces moyens d'étanchéité, non illustrés, peuvent par exemple comprendre une gaine agencée entre les deux échangeurs de chaleur 2,3.

- [0049] Pour faciliter le passage du flux d'air dans le module de refroidissement 1, notamment lorsque le véhicule est à l'arrêt, le module comprend avantageusement un groupe moto-ventilateur 10 apte à faire circuler l'air dans le module de refroidissement 1. Comme illustré sur la figure 1, le groupe moto-ventilateur 4 est ici disposé en aval de l'échangeur de chaleur aval 3, le groupe moto-ventilateur 4 étant configuré pour aspirer l'air depuis une entrée d'air du véhicule, qui est de préférence définie par sa calandre.
- [0050] Le module de refroidissement 1 selon l'invention comprend, en outre, un dispositif de régulation 10 du flux d'air agencé préférentiellement entre l'échangeur de chaleur amont 2 et l'échangeur de chaleur aval 3. Le dispositif de régulation 10 présente une faible épaisseur dans la profondeur du module de refroidissement. Le dispositif de régulation 10 contrôle le passage du flux d'air F de l'échangeur de chaleur amont 2 vers l'échangeur de chaleur aval 3 par l'intermédiaire de stores ou rideaux 11 enroulables/déroutables.
- [0051] En variante, le module de refroidissement 1 selon l'invention peut comprendre un unique échangeur de chaleur, par exemple un radiateur de refroidissement, ledit dispositif de régulation 10 étant alors agencé en amont ou en aval dudit échangeur de chaleur. Dans une telle configuration, le flux d'air F traversant l'échangeur de chaleur est issu du flux d'air F traversant le dispositif de régulation ou débouche sur ledit dispositif de régulation.
- [0052] En référence aux figures 2 et 3, le dispositif de régulation 10 selon un premier mode de réalisation de l'invention est illustré en vue schématique de face. Le dispositif comprend deux rideaux 11 de forme généralement rectangulaire. Chaque rideau 11 est délimité par une bordure proximale 11a, deux bordures latérales 11b, et une bordure distale 11c. Lesdites bordures latérales 11b sont opposées et sensiblement parallèles à une direction Z, orthogonale à la direction X, tandis que ladite bordure proximale 11a et ladite bordure distale 11c sont opposées et sensiblement parallèles à une direction Y, orthogonale aux directions X et Z, la direction Z représentant ici la verticale.
- [0053] À la figure 2, le dispositif de régulation 10 est en position ouverte PO, c'est-à-dire que les rideaux 11 laissent passer le flux d'air F. Dans cette configuration, les bordures proximales 11a desdits rideaux 11 sont à distance l'une de l'autre. Plus précisément, une première bordure proximale 11a se situe à proximité d'un montant supérieur d'un cadre 50 du dispositif de régulation, notamment au niveau d'une première position ouverte PO1, tandis qu'une deuxième bordure proximale 11a se situe à proximité d'un montant inférieur du cadre 50, notamment au niveau d'une deuxième position ouverte

- PO2, opposée à PO1 par rapport à un axe passant par une ligne en pointillés PF - PF.
- [0054] Le dispositif de régulation 10 comprend en outre des arbres 53 d'enroulement/déroulement des rideaux, reliés au cadre 50 par des paliers d'articulation 52.
- [0055] Préférentiellement, chaque rideau 11 est maintenu tendu par un moyen de mise en tension 54 relié à sa bordure distale 11c. Les moyens de mise en tension 54 exercent une force sur les rideaux 11, de sorte que lesdits rideaux soient continuellement maintenus tendus. Par exemple, les moyens de mise en tension 54 peuvent être des ressorts, notamment des ressorts spirales, ou tout autre moyen permettant de maintenir lesdits rideaux 11 tendus. Préférentiellement, chaque moyen de mise en tension 54 est lié d'une part au cadre 50 et d'autre part, à l'arbre d'enroulement/ déroulement 53.
- [0056] À la figure 3, le dispositif de régulation 10 est en position fermée PF. Les rideaux 11 s'étendent dans un plan, dit plan d'extension des rideaux en position fermée. Ledit plan d'extension des rideaux en position fermée est orienté selon la direction Z, correspondant à la direction d'ouverture/fermeture des rideaux, et selon la direction Y. Autrement dit, ledit plan d'extension des rideaux en position fermée s'étend de manière transversale au flux d'air F. Dans cette configuration, les bordures proximales 11a respectives des rideaux 11 sont en contact l'une de l'autre au niveau de la ligne en pointillés PF - PF. Les rideaux 11 obturent donc le passage du flux d'air F qui circule perpendiculairement au plan d'extension des rideaux en position fermée.
- [0057] Le dispositif de régulation 10 est configuré de sorte que lesdits rideaux 11 sont aptes à se déplacer selon la direction d'ouverture/fermeture Z, dans ledit plan d'extension des rideaux en position fermée. En d'autres termes, le dispositif peut adopter, alternativement les configurations illustrées aux figures 2 et 3. À cet effet, le dispositif de régulation 10 comprend un système de transmission 20 et au moins deux organes d'entraînement 30 reliés audit système de transmission 20.
- [0058] Les caractéristiques et le principe de fonctionnement du système de transmission 20 sont décrits ci-dessous.
- [0059] Le système de transmission 20 comprend des pignons 21. Comme cela peut être mieux vu à la figure 1, lesdits pignons 21 comprennent une bordure périphérique 21a et une denture 21b située sur ladite bordure périphérique 21a. Les pignons 21 sont aptes à pivoter, dans le sens horaire ou, inversement, dans le sens anti-horaire, autour d'un axe de rotation orienté selon la direction Y.
- [0060] À cet effet, le dispositif de régulation 10 comprend, de préférence, au moins un actionneur 40 configuré pour entraîner ledit système de transmission 20. L'actionneur comprend un arbre moteur 41, mobile en rotation autour de l'axe de rotation desdits pignons 21. L'actionneur 40 comprend en outre un vérin hydraulique ou pneumatique ou plus généralement tout organe moteur permettant d'induire un mouvement de

rotation de l'arbre moteur 41. L'arbre moteur 41 est en liaison avec les pignons 21. Préférentiellement, l'organe moteur de l'actionneur 40 se situe en dehors du cadre 50.

- [0061] Préférentiellement, ledit arbre moteur 41 est une tige cylindrique s'étendant entre deux montants latéraux du cadre 50, et suivant la ligne en pointillés PF - PF. De préférence, une bordure intérieure des pignons 21 se conforme avec l'arbre moteur 41, c'est-à-dire que ladite bordure intérieure épouse le contour de l'arbre moteur 41, de sorte que lesdits pignons 21 puissent être guidés en rotation par l'arbre moteur 41. L'arbre moteur 41 est articulé sur des paliers 44, liés au cadre 50.
- [0062] Le système de transmission 20 comprend en outre des tiges dentées 22 sensiblement parallèles à la direction Z. Comme cela peut être mieux vu sur la figure 1, chaque tige dentée 22 présente une denture 22a et une bordure plane 22b. Lesdites tiges dentées 22 sont engrenées deux à deux sur lesdits pignons 21 par l'intermédiaire de leurs dentures respective 22a. Autrement dit, la denture 22a des tiges dentées 22 se conforme précisément à la denture 21b des pignons 21. Les tiges dentées 22 sont situées de part et d'autre des pignons 21 selon la direction X. Ainsi, sur la figure 2, des premières tiges dentées 22, dont la denture 22a apparaît à une position Pt2, sont reliées à un premier rideau 11 situé en-dessous de la ligne en pointillés PF - PF, tandis que des deuxièmes tiges dentées 22, dont la bordure plane 22b apparaît à une position Pt1, sont reliées à un deuxième rideau 11 situé au-dessus de la ligne en pointillés PF - PF.
- [0063] Lorsque les pignons 21 tournent, les tiges dentées 22 dont les dentures 22a apparaissent à la position Pt2 coulissent en direction du montant supérieur du cadre 50, c'est-à-dire vers la position Pt1, tandis que simultanément les tiges dentées 22 dont les bordures planes 22b apparaissent à la position Pt1 coulissent en direction du montant inférieur du cadre 50, c'est-à-dire la position Pt2. Les tiges dentées 22 associées à un même pignon sont donc aptes à effectuer des mouvements de translation symétriquement opposés dans la direction Z.
- [0064] Avantagement, les pignons 21 et une paire de tiges dentées 22 correspondantes sont situés symétriquement de chaque côté desdits rideaux 11. Dans cette configuration, lorsque l'actionneur 40 est en fonctionnement, le système de transmission 20 est capable d'entraîner les organes d'entraînement 30, auquel il est relié, en maintenant l'horizontalité desdits organes d'entraînement par rapport à la direction Y.
- [0065] Comme mentionné précédemment, le dispositif de régulation 10 comprend en outre au moins deux organes d'entraînement 30. Leurs caractéristiques et leur fonctionnement sont décrits ci-dessous.
- [0066] De façon générale, lesdits organes d'entraînement 30 sont reliés au système de transmission 20. Plus précisément, ici, chaque organe d'entraînement 30 est relié à l'une desdites tiges dentées 22, de sorte que tout coulissement desdites tiges dentées 22 selon la direction Z entraîne un mouvement de translation desdits organes

d'entraînement 30 selon la même direction.

- [0067] Dans une telle configuration, le système de transmission 20 étant « denté », par l'intermédiaire du pignon et des tiges dentées correspondantes, il permet de limiter le glissement lorsque l'actionneur 40 est en fonctionnement. Le système de transmission 20 permet donc de maintenir constante la vitesse avec laquelle sont entraînés les organes d'entraînement. Cela permet, en outre, de transmettre efficacement les efforts. Par exemple, une tige dentée 22 dont la denture 22a se déplace depuis la position PT1 vers la position PT2 induit un déplacement équivalent de l'organe d'entraînement 30 auquel elle est reliée depuis une position distale, proche de l'arbre d'enroulement/déroulement 53, vers une position proximale, proche de l'arbre moteur 41.
- [0068] Préférentiellement, les organes d'entraînement 30 sont des barres d'entraînement rigides. Lesdites barres d'entraînement 30 relient entre elles, deux à deux, lesdites tiges dentées 22 et sont aptes à être guidées en translation par lesdites tiges dentées 22. Lesdites barres d'entraînement 30 sont liées directement auxdits rideaux 11, de sorte que tout mouvement de translation de ladite barre d'entraînement selon la direction Z induise un mouvement de translation dudit rideau 11 selon la même direction. Lesdites barres d'entraînement 30 peuvent être liées de façon rigide aux rideaux 11. Alternativement, lesdites barres d'entraînement 30 peuvent être liées façon souple aux rideaux 11. En outre, les organes d'entraînement 30 étant maintenus horizontaux par la présence d'un pignon 21 et des tiges 22 correspondantes de chaque côté des rideaux 11, les bordures 11a sont en conséquence maintenues horizontales. Cela permet également de répartir symétriquement les efforts au niveau des organes d'entraînement 30.
- [0069] Comme cela peut être mieux vu dans l'exemple illustré à la figure 1, la tige dentée 22 se trouvant en partie supérieure (à gauche sur le dessin) est rectiligne et la barre d'entraînement 30 associée est accrochée à une extrémité supérieure de ladite tige dentée 22. La tige dentée 22 se trouvant en partie inférieure (à droite sur le dessin) présente une configuration en L, la grande branche du L présentant la denture et la petite branche se terminant dans le prolongement de l'autre tige dentée 22. La barre d'entraînement 30 associée à la tige dentée 22 en L est située à l'extrémité libre de ladite petite branche du L, de sorte que les deux rideaux 11 soient sensiblement dans le même plan.
- [0070] En variante, lesdits organes d'entraînement 30 peuvent être des pions reliés de façon fixe d'une part au système de transmission 20 et d'autre part aux rideaux 11. Les pions sont prévus de part et d'autre de chacun des rideaux 11, chaque coin proximal des rideaux étant alors fixé auxdits pions.
- [0071] Le principe de fermeture des rideaux 11 est le suivant.

- [0072] Lorsque l'actionneur 40 est activé, les pignons 21 effectuent un mouvement de rotation autour de son axe de rotation. Ce mouvement de rotation des pignons 21 induit un mouvement de translation des tiges dentées 22 qui leurs sont respectivement associées selon la direction Z. Comme illustré à la figure 3, lesdites tiges dentées 22 dont les dentures 22a sont initialement situées à une position Pt2 se déplacent depuis la position Pt2 vers la position Pt1, et, inversement les tiges dentées 22 dont les bordures planes 22b sont initialement situées à la position Pt1 se déplacent depuis ladite position Pt1 vers la position Pt2.
- [0073] Incidemment, les organes d'entraînement 30 reliés auxdites tiges dentées 22 sont simultanément guidés en translation dans des sens opposés et entraînent les rideaux 11 dans leur mouvement. En se déplaçant, les organes d'entraînement 30 guident lesdits rideaux 11, de sorte que leurs bordures proximales 11a, initialement situées aux positions PO1 et PO2, atteignent la position fermée PF et se trouvent en contact l'une de l'autre.
- [0074] Les deux pignons 21 étant simultanément entraînés par l'arbre moteur 41, les rideaux 11 sont guidés de manière symétrique l'un par rapport à l'autre lors de leur déplacement. La distance séparant les deux rideaux 11, notamment leurs bordures proximales 11a, reste égale de part et d'autre de la ligne en pointillés PF – PF tout au long de leur déplacement. Lorsque les rideaux 11 sont en contact, ils ne laissent pas passer le flux d'air F circulant perpendiculairement au plan d'extension des rideaux en position fermée.
- [0075] Inversement, les rideaux 11 sont aptes à reprendre leur position d'origine (comme illustré à la figure 2) en se déplaçant selon la direction d'ouverture/fermeture Z, par exemple lorsque l'actionneur 40 n'est plus en fonctionnement. En effet, les organes de mise en tension 54 des rideaux exerçant continuellement une force sur les rideaux 11, lesdits rideaux 11 s'enroulent de nouveau autour de leur arbre d'enroulement/déroulement 53 respectif et les éléments dudit système de transmission 20 ainsi que les organes d'entraînement 30 reprennent leur position d'origine.
- [0076] Le dispositif de régulation 10 à rideaux décrit ci-dessus peut être placé dans un cadre 100 comme décrit sur les figures 4 et 5.
- [0077] Ce cadre 100 ménage un espace intérieur 101 dans lequel est placé les rideaux 11, le cadre 100 comportant une partie avant 110 et une partie arrière 120 assemblées entre elles, la partie avant 110 étant en amont de la partie arrière 120 dans le sens d'écoulement du flux d'air.
- [0078] Les parties avant 110 et arrière 120 comportent des passages d'air 111 et 121 pour laisser passer le flux d'air lorsque les deux rideaux 11 sont en position ouverte.
- [0079] La partie arrière 120 comporte une zone de grille 122, de forme plane, qui forme le passage d'air 121.

- [0080] La partie arrière 120 du cadre comporte la zone de grille 122 et les rideaux 11 sont agencés pour pouvoir venir s'appuyer sur cette zone de grille 122 lorsque les rideaux 11 sont en position fermée.
- [0081] La zone de grille 122, sensiblement de forme rectangulaire, est formée par des barreaux 125 qui se croisent, perpendiculairement. La zone de grille 122 comporte par exemple un groupe de barreaux parallèles entre eux et un autre de barreaux parallèles entre eux et les barreaux des deux groupes se croisent à angle droit.
- [0082] La partie arrière 120 comporte une bordure périphérique 127 entourant la zone de grille 122. Cette bordure 127 comporte des nervures de renfort 128, par exemple sur deux côtés 129 parallèles de cette bordure 127.
- [0083] La zone de grille 122 est d'un seul tenant et est dépourvue de montant qui passe en son sein, autre que les barreaux formant la grille.
- [0084] La bordure 127 de la partie arrière comporte des parois 135 perpendiculaires à la zone de grille 122.
- [0085] La partie avant 110 du cadre comporte une ouverture 111 totalement libre, en regard de la zone de grille 122 de la partie arrière, notamment étant sensiblement de même superficie que cette zone de grille.
- [0086] La partie avant 110 peut comporter une grille de protection, notamment une grille anti-projectiles, placée dans le passage d'air.
- [0087] La partie avant 110 du cadre comporte une bordure 117 entourant l'ouverture 111, cette bordure 117 étant agencée pour coopérer avec la bordure 127 de la partie arrière 120, ces bordures étant assemblées par des organes de fixation tels que des vis, des organes d'encliquetage, ou de la colle.
- [0088] Les parties avant 110 et arrière 120 du cadre sont formées par moulage d'une matière plastique.
- [0089] Les rideaux 11, une fois enroulés sur eux-mêmes, occupent un chacun un espace cylindrique qui longe un côté 150 de la bordure des parties avant et arrière, tout en étant à l'intérieur de l'espace délimité par le cadre.
- [0090] Un actionneur électrique 40 est prévu pour actionner, à savoir enrouler ou dérouler le ou les rideaux 11. Cet actionneur 40 est ici placé en dehors du cadre 100.
- [0091] Bien entendu le cadre 100 peut être adapté pour d'autres types de rideaux et/ou de mécanisme d'actionnement des rideaux.
- [0092] Ici les rideaux 11 se présentent chacun sous la forme d'une toile enroulable autour d'un axe.
- [0093] Bien entendu, le dispositif de régulation peut avoir deux rideaux qui sont activables de manière synchronisée, ou en variante n'avoir qu'un seul rideau qui occupe en position fermée toute l'ouverture.
- [0094] On a représenté sur les figures 5 à 7 un dispositif de régulation d'un flux d'air 300

selon un autre exemple de réalisation de l'invention, le dispositif 300 comprenant deux rideaux 11 aptes à se déplacer selon une direction d'ouverture/fermeture, entre une position fermée obturant le passage du flux d'air et une position ouverte laissant passer le flux d'air, ce dispositif de régulation comportant un système de transmission 301 agencé pour guider le mouvement desdits rideaux 11, ainsi qu'un actionneur 40 induisant un mouvement au système de transmission, ce système de transmission 301 comportant deux arbres d'enroulement 302 et 303 chacun pour l'enroulement et le déroulement de l'un des rideaux 11, ce système de transmission 301 comportant en outre au moins une courroie 305 actionnable en mouvement et agencée pour faire tourner l'un au moins des arbres d'enroulement à la fois dans le sens d'un enroulement du rideau et dans le sens d'un déroulement du rideau 11.

- [0095] L'actionneur 40 est agencé pour faire tourner l'un des arbres d'enroulement, celui 303 sur les figures, sélectivement dans un sens d'enroulement du rideau ou dans un sens de déroulement du rideau 11.
- [0096] Chaque arbre d'enroulement 302 et 303 comporte un pignon denté 310 agencé pour coopérer avec la courroie 305 qui est crantée de sorte que le mouvement de l'arbre d'enroulement 303, un mouvement provoqué par l'actionneur 40, soit transmis à l'autre arbre d'enroulement 302.
- [0097] Le dispositif de régulation 300 comporte deux courroies 305 chacune à l'une des extrémités des deux arbres d'enroulement 302 et 303 de sorte que chaque courroie 305 est associée à deux pignons dentés 310 des deux arbres d'enroulement, ces deux courroies 305 étant agencées pour être en mouvement synchronisé l'une par rapport à l'autre.
- [0098] Le dispositif 300 comporte un organe d'entraînement 320 solidaire d'un bord libre 321 du rideau 11 et agencé pour se déplacer en même temps que les deux courroies 305 pour accompagner le rideau 11 lors de son enroulement ou de son déroulement de manière à maintenir le rideau 11 à plat.
- [0099] Chaque organe d'entraînement 320 comporte deux éléments de fixation 322 agencés pour être fixés aux deux courroies 305 de sorte que l'organe d'entraînement 320 soit solidaire des deux courroies 305.
- [0100] Chaque élément de fixation 322 est pincé sur la courroie 305 associée, précisément pincé sur une bande 324 formant la courroie.
- [0101] Pour chaque courroie, l'élément de fixation 322 associé à l'un des rideaux est fixé sur un premier brin 328 de la courroie entre les deux arbres d'enroulement 302 et 303 et l'autre élément de fixation associé à l'autre des rideaux est fixé sur un deuxième brin 329 de la courroie qui est opposé au premier brin de sorte que les deux éléments de fixation 322 puissent être déplacés en directions opposées, soit en s'éloignant l'un de l'autre soit en se rapprochant l'un de l'autre.

- [0102] Chaque organe d'entraînement 320 comporte une tige 331 avec à chaque extrémité de la tige 331 l'un des éléments de fixation 322, et la tige 331 étant placée le long d'un bord libre 321 du rideau 11 associé. Notamment lorsque les deux rideaux 11 sont en position fermée, les deux tiges 331 viennent en appui l'une contre l'autre. Les éléments de fixation 322 sont notamment fixés sur la courroie sans possibilité de mouvement relatif par rapport à cette courroie.
- [0103] Les éléments de fixation 322 sont réalisés en matière plastique.
- [0104] Ainsi pour ouvrir ou fermer le rideau, ce rideau 11 est entraîné à la fois par l'arbre d'enroulement et par l'organe d'entraînement, aux deux extrémités. L'action simultanée aux deux extrémités du rideau permet de maintenir ce rideau tendu comme souhaité, évitant ainsi des fronces ou plis et d'éventuels coincements du rideau. L'invention permet ainsi de s'affranchir, de manière avantageuse, d'un ressort de rappel qui pourrait être volumineux et devoir consommer une partie du couple développé par l'actionneur. L'invention permet en outre de transmettre de manière uniforme le couple de l'actionneur aux deux arbres d'enroulement des deux rideaux 11. Lors de l'ouverture du rideau, le rideau s'enroule autour de son arbre d'enroulement 302 et 303 et le mouvement de la courroie ramène l'extrémité libre du rideau vers cet arbre d'enroulement via l'organe d'entraînement.
- [0105] Selon l'un des aspects de l'invention, le sens pour enrouler le rideau 11 autour de l'arbre d'enroulement est le même sur les deux arbres. Ceci est permis par le fait que les rideaux s'enroulent de façon opposée sur les deux arbres
- [0106] Ainsi les courroies 305 permettent la rotation de l'un des arbres d'enroulement simultanément à la mise en mouvement en translation de l'organe d'entraînement 322 du rideau via les éléments de fixation.
- [0107] L'arbre 303 coopère avec l'actionneur 40 via une patte de coopération 340.

## Revendications

- [Revendication 1] Dispositif de régulation (300) d'un flux d'air (F) destiné à circuler à travers un échangeur de chaleur pour véhicule automobile, le dispositif comprenant deux rideaux (11) aptes à se déplacer selon une direction d'ouverture/fermeture (Z), entre une position fermée (PF) obturant le passage du flux d'air (F) et une position ouverte (PO) laissant passer le flux d'air (F), ce dispositif de régulation comportant un système de transmission (301) agencé pour guider le mouvement desdits rideaux, ainsi qu'un actionneur (40) induisant un mouvement au système de transmission, ce système de transmission comportant deux arbres d'enroulement chacun pour l'enroulement et le déroulement de l'un des rideaux, ce système de transmission comportant en outre au moins une courroie (305) actionnable en mouvement et agencée pour faire tourner l'un au moins des arbres d'enroulement (302 ; 303) à la fois dans le sens d'un enroulement du rideau et dans le sens d'un déroulement du rideau caractérisé en ce que chaque arbre d'enroulement comporte un pignon denté (310) agencé pour coopérer avec la courroie qui est crantée de sorte que le mouvement de l'un des arbres d'enroulement, notamment un mouvement provoqué par l'actionneur, soit transmis à l'autre arbre d'enroulement.
- [Revendication 2] Dispositif selon la revendication précédente, dans lequel l'actionneur (40) est agencé pour faire tourner l'un des arbres d'enroulement (303) sélectivement dans un sens d'enroulement du rideau ou dans un sens de déroulement du rideau.
- [Revendication 3] Dispositif selon l'une des revendications précédentes, dans lequel le dispositif de régulation comporte deux courroies (305) chacune à l'une des extrémités des deux arbres d'enroulement (302 ; 303) de sorte que chaque courroie est associée à deux pignons dentés des deux arbres d'enroulement, ces deux courroies étant agencées pour être en mouvement synchronisé l'une par rapport à l'autre.
- [Revendication 4] Dispositif selon l'une des revendications précédentes, dans lequel le dispositif comporte au moins un organe d'entraînement (320) solidaire d'un bord libre du rideau et agencé pour se déplacer en même temps que la courroie pour accompagner le rideau lors de son enroulement ou de son déroulement de manière à maintenir le rideau à plat.
- [Revendication 5] Dispositif selon la revendication précédente, dans lequel l'organe d'entraînement (320) comporte des éléments de fixation (322) agencés

pour être fixés aux courroies de sorte que l'organe d'entraînement soit solidaire des deux courroies.

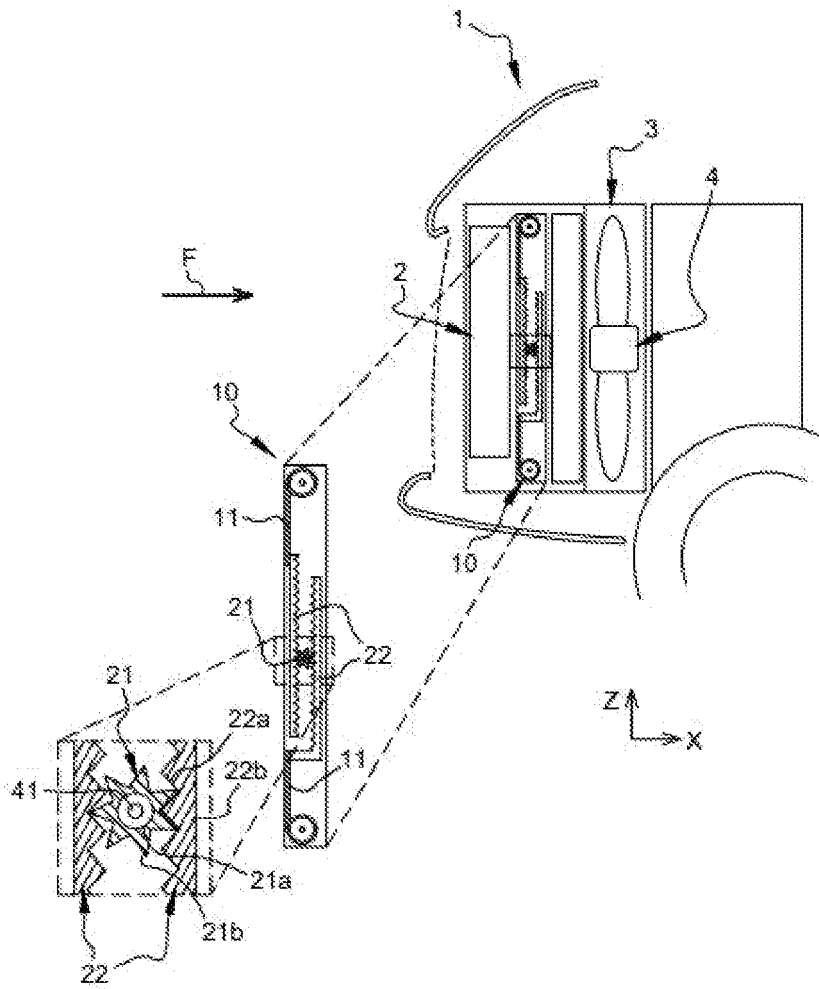
[Revendication 6] Dispositif selon la revendication précédente, dans lequel chaque élément de fixation (322) est pincé sur la courroie associée, notamment pincé sur une bande formant la courroie.

[Revendication 7] Dispositif selon l'une des revendications précédentes, dans lequel, pour chaque courroie, l'élément de fixation associé à l'un des rideaux est fixé sur un premier brin (328) de la courroie entre les deux arbres d'enroulement et l'autre élément de fixation associé à l'autre des rideaux est fixé sur un deuxième brin (329) de la courroie qui est opposé au premier brin de sorte que les deux éléments de fixation puissent être déplacés en directions opposées, soit en s'éloignant l'un de l'autre soit en se rapprochant l'un de l'autre.

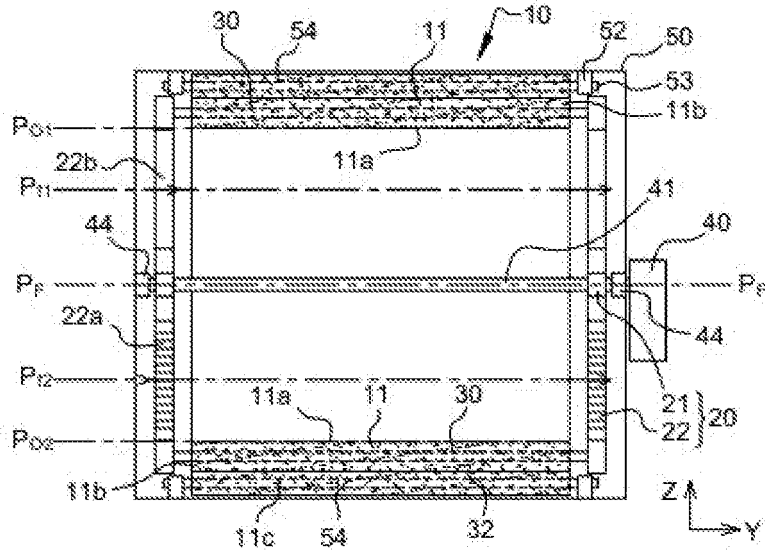
[Revendication 8] Dispositif selon l'une des trois revendications précédentes, dans lequel l'organe d'entraînement (320) comporte une tige (331) avec à chaque extrémité de la tige l'un des éléments de fixation, et la tige étant placée le long d'un bord libre (321) du rideau associé.

[Revendication 9] Procédé pour ouvrir ou fermer le rideau d'un dispositif selon l'une des revendications précédentes, ce rideau (11) est entraîné à la fois par l'arbre d'enroulement et par l'organe d'entraînement, respectivement aux deux extrémités, notamment sans intervention d'un ressort de rappel supplémentaire.

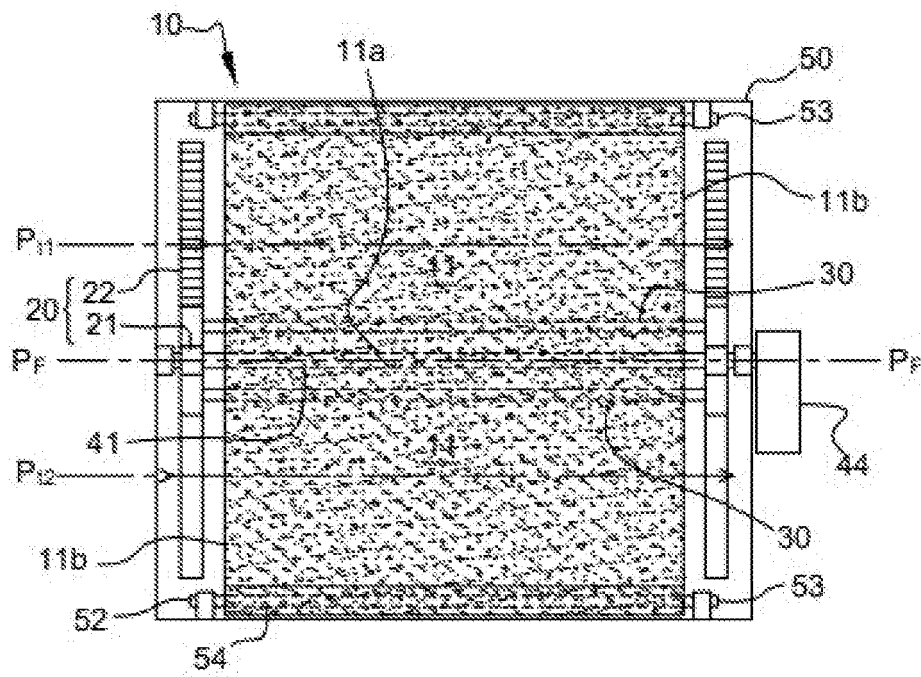
[Fig. 1]



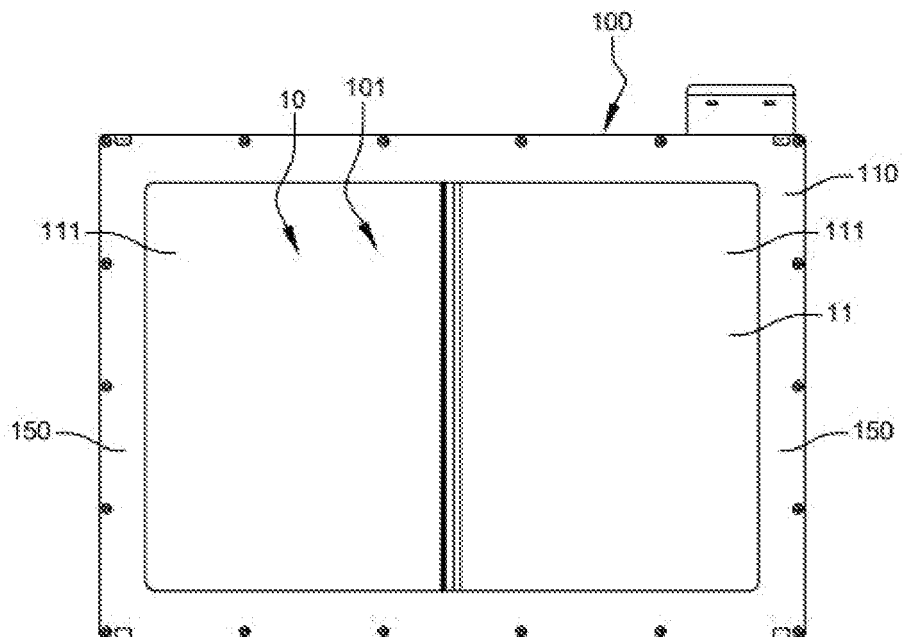
[Fig. 2]



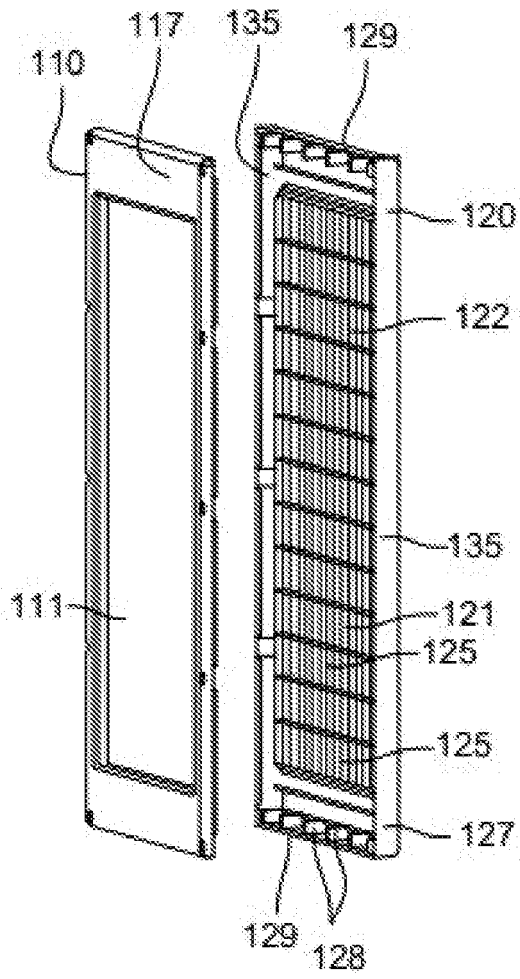
[Fig. 3]



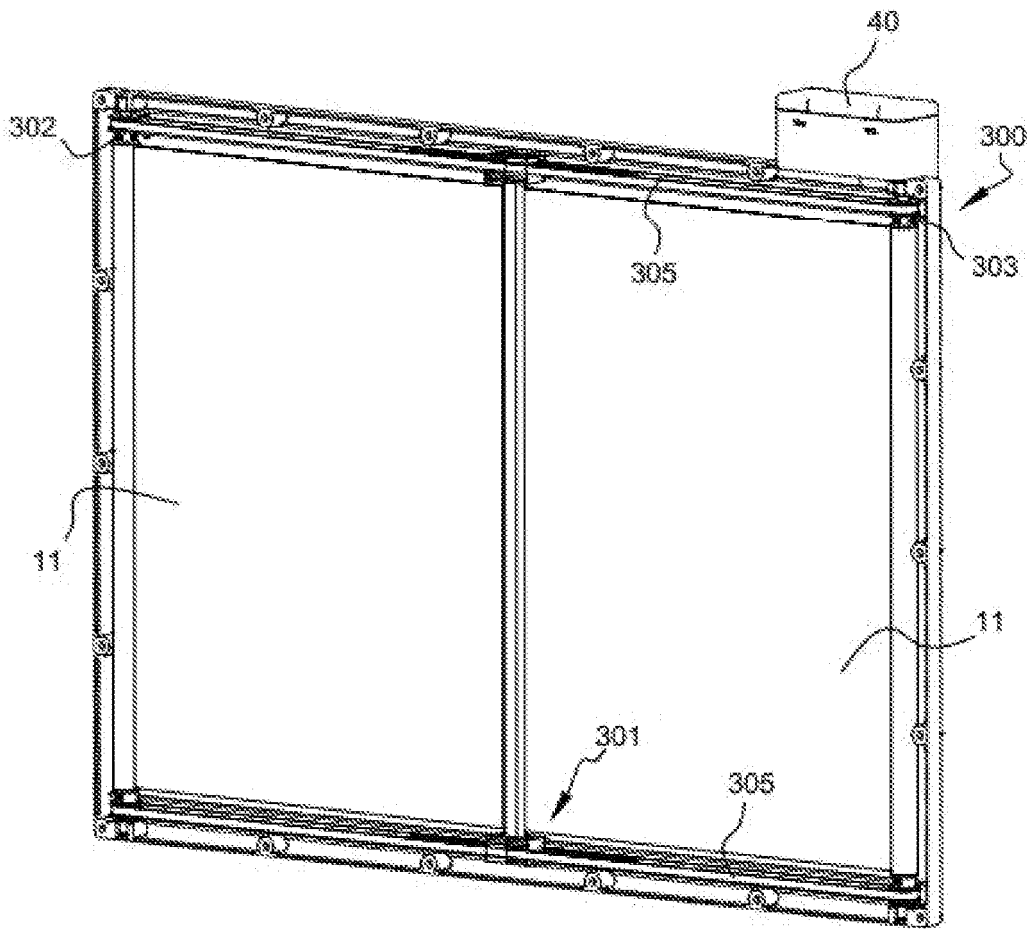
[Fig. 4]



[Fig. 5]



[Fig. 6]





# RAPPORT DE RECHERCHE

articles L.612-14, L.612-53 à 69 du code de la propriété intellectuelle

## OBJET DU RAPPORT DE RECHERCHE

---

L'I.N.P.I. annexe à chaque brevet un "RAPPORT DE RECHERCHE" citant les éléments de l'état de la technique qui peuvent être pris en considération pour apprécier la brevetabilité de l'invention, au sens des articles L. 611-11 (nouveau) et L. 611-14 (activité inventive) du code de la propriété intellectuelle. Ce rapport porte sur les revendications du brevet qui définissent l'objet de l'invention et délimitent l'étendue de la protection.

Après délivrance, l'I.N.P.I. peut, à la requête de toute personne intéressée, formuler un "AVIS DOCUMENTAIRE" sur la base des documents cités dans ce rapport de recherche et de tout autre document que le requérant souhaite voir prendre en considération.

## CONDITIONS D'ETABLISSEMENT DU PRESENT RAPPORT DE RECHERCHE

---

Le demandeur a présenté des observations en réponse au rapport de recherche préliminaire.

Le demandeur a maintenu les revendications.

Le demandeur a modifié les revendications.

Le demandeur a modifié la description pour en éliminer les éléments qui n'étaient plus en concordance avec les nouvelles revendications.

Les tiers ont présenté des observations après publication du rapport de recherche préliminaire.

Un rapport de recherche préliminaire complémentaire a été établi.

## DOCUMENTS CITES DANS LE PRESENT RAPPORT DE RECHERCHE

---

La répartition des documents entre les rubriques 1, 2 et 3 tient compte, le cas échéant, des revendications déposées en dernier lieu et/ou des observations présentées.

Les documents énumérés à la rubrique 1 ci-après sont susceptibles d'être pris en considération pour apprécier la brevetabilité de l'invention.

Les documents énumérés à la rubrique 2 ci-après illustrent l'arrière-plan technologique général.

Les documents énumérés à la rubrique 3 ci-après ont été cités en cours de procédure, mais leur pertinence dépend de la validité des priorités revendiquées.

Aucun document n'a été cité en cours de procédure.

**1. ELEMENTS DE L'ETAT DE LA TECHNIQUE SUSCEPTIBLES D'ETRE PRIS EN  
CONSIDERATION POUR APPRECIER LA BREVETABILITE DE L'INVENTION**

FR 3 063 338 A1 (VALEO SYSTEMES THERMIQUES  
[FR]) 31 août 2018 (2018-08-31)

GB 119 375 A (S E SAUNDERS LTD; HENRY  
HABERFIELD THOMAS)  
3 octobre 1918 (1918-10-03)

DE 10 2011 009778 A1 (BROSE FAHRZEUGTEILE  
[DE]) 2 août 2012 (2012-08-02)

KR 2011 0002149 A (HALLA CLIMATE CONTROL  
CORP [KR]) 7 janvier 2011 (2011-01-07)

DE 10 2014 113067 A1 (PORSCHE AG [DE])  
10 mars 2016 (2016-03-10)

**2. ELEMENTS DE L'ETAT DE LA TECHNIQUE ILLUSTRANT L'ARRIERE-PLAN  
TECHNOLOGIQUE GENERAL**

NEANT

**3. ELEMENTS DE L'ETAT DE LA TECHNIQUE DONT LA PERTINENCE DEPEND  
DE LA VALIDITE DES PRIORITES**

NEANT