

(12) 发明专利申请

(10) 申请公布号 CN 103126892 A

(43) 申请公布日 2013.06.05

(21) 申请号 201310091218.8

(22) 申请日 2013.03.17

(66) 本国优先权数据

201210501309.X 2012.11.29 CN

(71) 申请人 侯卫平

地址 644000 四川省宜宾市翠屏区江北旧州
大道3号9层2号

(72) 发明人 侯卫平

(51) Int. Cl.

A61J 3/00 (2006.01)

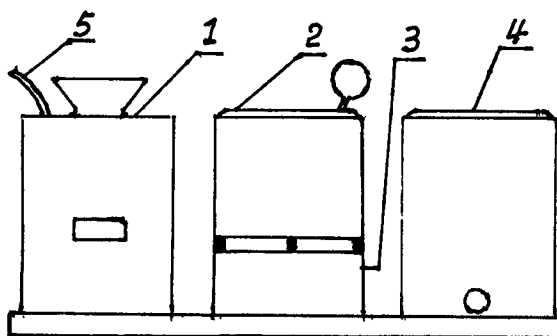
权利要求书1页 说明书2页 附图1页

(54) 发明名称

新式中药煎药机

(57) 摘要

本发明涉及一种全新的新式中药煎药机,它由中药粉碎机、中药粉汁蒸煮锅、中药电热蒸汽发生器、中药粉汁高速离心机构成,粉碎后的中药微粒与水的接触面成千倍地增加、高温水轻易地渗透中药微粒,快速蒸煮出中药有效成份,经高温蒸煮杀菌,强力脱水,可一次性地获得95%以上的中药有效成份,与现有中药煎药机不能煎出中药处方汤药(在设定时间内只能煎出果实、种子等中药的有效成份1/3左右)相比,每一味中药有效成份充分煎出,确保煎出的汤药与中药处方设定一致,中药有效成份煎出率95%以上,时间节省两倍以上。



1. 一种新式中药煎药机,其特征在于:是由中药粉碎机(1)、中药粉汁蒸煮锅(2)、中药电热蒸汽发生器(3)、中药粉汁高速离心机(4)、喷水管(5)构成。新式中药煎药机的中药粉碎机(1)设有喷水管(5),中药粉碎机(1)出口的中药粉汁直接进入中药粉汁蒸煮锅(2),中药粉汁蒸煮锅(2)上设置有汽压表,中药电热蒸汽发生器(3),其蒸汽喷口直接插入中药粉汁蒸煮锅(2)锅底,中药粉汁高速离心机(4)工作时的陈药旋转鼓内壁与中药粉汁之间设有专用药粉过滤膜。

2. 按照权利要求1所述的新式中药煎药机,其特征在于:新式中药煎药机的中药粉碎机(1)设有喷水管(5)。

3. 按照权利要求1所述的新式中药煎药机,其特征在于:新式中药煎药机的中药粉汁蒸煮锅置(2)上设置有汽压表。

4. 按照权利要求1所述的新式中药煎药机,其特征在于:新式中药煎药机的中药电热蒸汽发生器(3),其蒸汽喷口直接插入中药粉汁蒸煮锅(2)锅底工作。

5. 按照权利要求1所述的新式中药煎药机,其特征在于:新式中药煎药机的中药粉汁高速离心机(4)的陈药旋转鼓内壁设有专用药粉过滤膜。

新式中药煎药机

所属技术领域

[0001] 本发明涉及一种全新的新式中药煎药机,尤其是由中药粉碎机、中药粉汁蒸煮锅、中药电热蒸汽发生器、中药粉汁高速离心机组成的中药煎药机,新式中药煎药机将中药粉碎后,中药微粒与水的接触面成千倍地增加,高温水轻易地参透中药微粒,快速蒸煮出中药有效成份,经高温蒸煮杀菌,强力脱水,可一次性地获得 95% 以上的中药有效成份。这种新式中药煎药机属于中药制药领域。

背景技术

[0002] 目前,公知中药煎药机重复传统的煎药程序,此过程耗时长、中药有效成份煎出率低。

发明内容

[0003] 为了克服现有中药煎药机煎药过程耗时长、中药有效成份煎出率低的缺点,发明了一种全新的煎药方式,应用中药粉碎后中药微粒与水的接触面成千倍地增加、高温水轻易地参透中药微粒,快速蒸煮出中药有效成份,经高温蒸煮杀菌,强力脱水,可一次性地获得 95% 以上的中药有效成份。

[0004] 本发明采取的技术方案是:一种新式中药煎药机。新式中药煎药机由中药粉碎机、中药粉汁蒸煮锅、中药电热蒸汽发生器、中药粉汁高速离心机组成,新式中药煎药机的中药粉碎机设有喷水管,在粉碎中药的过程中喷入一定比例的水,中药粉碎机出口的中药粉汁直接进入中药粉汁蒸煮锅,中药粉汁蒸煮锅上设置有汽压表,启动中药电热蒸汽发生器,其蒸汽喷口直接插入中药粉汁蒸煮锅锅底加温,到点后将中药粉汁转入中药粉汁高速离心机中强力脱水,中药汤药制作完成。与现有中药煎药机煎药相比制药时间短,中药有效成份煎出率高。

[0005] 本发明所述的:新式中药煎药机的中药粉碎机设有喷水管。

[0006] 本发明所述的:新式中药煎药机的中药粉汁蒸煮锅上设置有汽压表。

[0007] 本发明所述的:新式中药煎药机的中药电热蒸汽发生器,其蒸汽喷口直接插入中药粉汁蒸煮锅锅底工作。

[0008] 本发明所述的:新式中药煎药机的中药粉汁高速离心机的陈药旋转鼓内壁设有专用药粉过滤膜。

[0009] 本发明与现有技术相比,有以下优点和突出效果:新式中药煎药机制药时间短,每一味中药有效成份充分煎出,中药有效成份煎出率 95% 以上。

附图说明:

[0010] 图 1 新式中药煎药机制药流程图。

[0011] 下面结合附图对本发明的具体实施作进一步说明:

[0012] 本发明所提供的新式中药煎药机包括:1、中药粉碎机、2、中药粉汁蒸煮锅、3、中药

电热蒸汽发生器、4、中药粉汁高速离心机、5、中药喷水管。

[0013] 图1中新式中药煎药机具有以下特征和功能：启动中药粉碎机(1)加入中药，同时开启喷水管(5)，喷入适量比例的水。中药粉碎机(1)出口的中药粉汁直接进入设置有汽压表的中药粉汁蒸煮锅(2)，启动中药电热蒸汽发生器(3)其蒸汽喷口直接插入中药粉汁蒸煮锅(2)锅底加温，到点后将中药粉汁转入中药粉汁高速离心机(4)中强力脱水，中药汤药制作完成。与现有中药煎药机煎药相比，每一味中药有效成份充分煎出，中药有效成份煎出率95%以上，时间节省两倍以上。

