

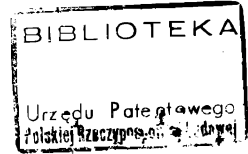
6 maja 1930 r.

2

URZĄD PATENTOWY



F41d 7/02



# RZECZYPOSPOLITEJ POLSKIEJ

## OPIS PATENTOWY

Nr 11614.

Kl. 72 h 1.

Regis Darne  
(St.-Etiénne, Francja).

### Samoczynna broń palna.

Zgłoszono 29 maja 1926 r.  
Udzielono 1 lutego 1930 r.

Wynalazek niniejszy odnosi się do samoczynnej broni palnej, jako to karabinów maszynowych ciężkich lub ręcznych, pistoletów samoczynnych do natarcia i obrony i dotyczy:

1. urządzenia uniemożliwiającego działanie mechanizmu spustowego, gdy broń nie jest nabita;

2. urządzenia do ustalania naboju, ujętego przez donośnik pomimo uderzenia, jakiego doznaje mechanizm zamkowy przy końcu skoku wtył;

3. różnych urządzeń zabezpieczających nabój przed zniekształceniem podczas zasilania;

4. mechanizmu odpalającego, umieszczonego poza częściami ruchomymi broni i umożliwiającego natychmiastowe od-

palenie przy strzelaniu przez pole obrotu śmigła płatowca;

5. różnych urządzeń, polepszających wytrzymałość broni palnej samoczynnej, typu działającego zapomocą odprowadzania gazów prochowych.

Rysunek przedstawia, jako przykład, postać wykonania wynalazku, przyczem fig. 1 przedstawia przekrój podłużny osiowy broni, gdy zamek jest otwarty i znajduje się w skrajnym położeniu, fig. 2 i 3 — przekroje poprzeczne według linii 2—2 i 3—3 na fig. 1, fig. 4 — przekrój odpowiadający fig. 1, gdy zamek jest zamknięty i znajduje się w położeniu do dania strzału.

Rysunek przedstawia broń, zaopatrzoną w mechanizm odpalający danego wynalazku, lecz wszystkie inne urządzenia

mogą być zastosowane również do broni, w której mechanizm odpalający stanowi tylko iglicę przytwierdzoną lub osadzoną w zamku.

Przedstawiona broń jest typu, opartego na odprowadzeniu gazów prochowych. Zaryglowanie trzonu między zamkową tylną częścią lufy  $b$  a komorą zamkową  $a$ , w gnieździe  $a^1$ , jak również odryglowanie tego trzonu zamkowego  $c$  uskuteczniane są zapomocą obsady zamkowej  $d$ , wprawianej w ruch w znany sposób w jednym kierunku przez ciśnienie części gazów prochowych na odpowiedni tłok (nie wskazany na rysunku), a w drugim kierunku przez sprężynę główną  $h$  (z prawej strony fig. 1 i 4). Występ  $d^1$  tylnej części obsady zamkowej  $d$  zapomocą swych pochyłych powierzchni  $d^2$  i  $d^3$  cisnie na odpowiednie powierzchnie trzonu zamkowego  $c$ , aby zaryglować i odryglować ten ostatni.

Naboje  $g$  wyciąga z taśmy i wprowadza do komory  $b$  nabojujowej donośnik, składający się z trzech ramion, umieszczonych w pionowej szczelinie podłużnej  $d^4$  obsady zamkowej  $d$ . Dwa zewnętrzne ramiona  $k$  stanowią sprężynę, przyczem górne ich końce są wygięte w kształcie szczypców (fig. 2) i ujmują nabój  $g$  przed jego tylną kryzę, podczas gdy ramię środkowe  $j$  podtrzymuje i podnosi przednią część naboju.

Między ramieniem  $j$  a szczypcami ramion zewnętrznych  $k$  jest osadzona przegubowo w miejscu  $i^1$  donośnika dźwignia  $i$ , na którą naciska przy osi jej obrotu druga dźwignia  $n$ , również obracająca się dokoła punktu  $n^1$  między ramionami zewnętrznymi  $k$  donośnika. Sprężyna  $k^2$ , umieszczona w wycięciu  $d^4$  mechanizmu  $d$ , podnosi donośnik wraz ze wszystkimi częściami dołączonymi do niego, lecz tylny dziób części  $n$  opiera się o dźwignię  $m^0$ , obracającą się dokoła punktu  $m^5$  w wycięciu  $d^5$  obsady zamkowej i powodującą podniesienie się przedniego dzioba dźwigni

$n$ , który stale podnosi dźwignię  $i$ . W położeniu podniesionem (wskazanem linią kreskowaną na fig. 1) dolna część dźwigni  $i$  ustawia się z wewnętrznej strony zaczepu zamkowego w wycięciu  $l^1$  dolnej części obsady zamkowej  $d$  i nie pozwala zaczepowi  $l$  wejść w wycięcie  $l^1$ , wskutek tego broń nie może pozostać w położeniu takim, by trzon zamkowy znajdował się w położeniu otwartem. Jeżeli jednak w donośniku znajduje się nabój, obecność tego ostatniego uniemożliwia podniesienie się dźwigni  $i$ , wycięcie  $l^1$  dla zaczepu jest wolne i obsada mechanizmu  $d$  może pozostać w położeniu, przy którym trzon zamkowy  $c$  pozostaje otwarty (położenie pokazane na fig. 1 linią ciągłą). Urządzenie to pozwala stwierdzić, czy broń jest nabita, lub nie, przez skonstatowanie, czy zaczep zamkowy  $l$  jest napięty lub nie (zewnętrzne części wprawiające w ruch ten zaczep nie są wskazane na rysunku). Nabijanie broni jest w ten sposób bardzo przyspieszone i unika się wielu niebezpiecznych wypadków przy strzelaniu.

Pod wpływem silnego uderzenia obsady zamkowej  $d$  o tylną ścianę  $a^2$  komory zamkowej  $a$  nabój  $g$ , wskutek swej bezwładności, ślizga się między szczypcami  $k$  donośnika, ślizganie takie mogłoby spowodować przedwczesne wysunięcie się naboju z donośnika i wywołać nieprawidłowe działanie broni. Aby zapobiec temu, donośnik zaopatrzony jest w część  $m$ , obracającą się dokoła punktu  $m^1$  dźwignię  $n$ ; na chwilę przedtem niż obsada zamkowa  $d$  ma uderzyć o ściankę  $a^2$  zamykającą komorę zamkową, przedni koniec żerdzi  $h^1$  sprężyny głównej  $h$  oprze się o drugą część  $m^4$ , wahającą się dokoła punktu  $m^5$  w szczelinie  $d^5$  mechanizmu zamkowego.

Ruch wahający się tej części  $m^4$  powoduje podnoszenie się części  $m$ , której powierzchnia skośna  $m^2$ , znajdująca się w jej górnej przedniej części, opiera się o tylną część naboju  $g$ . Zapobiega się w ten

sposób ślizganiu się takowego, chociaż część  $m$  może swobodnie odchylić się wtył, aż do oparcia się o część  $m^6$ , gdy sprężyna główna  $h$  przesunie ku przodowi obsadę zamkową  $d$ . Wtedy powierzchnia skośna  $m^2$  części  $m$  znajdzie się w położeniu odpowiedniem nawprost denka łuski naboju  $g$  dla ułatwienia wysunięcia się naboju z donośnika i przejścia do komory nabojowej  $b$ .

Zauważyć należy, że denko naboju  $g$  nie może, w razie nieprawidłowego działania, wysunąć się powyżej powierzchni skośnej  $m^2$  części  $m$ , jak to mogło się zdarzyć wtedy, gdy część  $m$  była przytwierdzona przegubowo do obsady zamkowej  $d$ , zamiast do części  $n$ , która sama jest osadzona obrotowo na donośniku.

Najlepiej, gdy żerdź sprężyny głównej  $h$  składa się z dwóch części lunetowych  $h^1$ ,  $h^2$  oraz sprężyny wewnętrznej  $h^3$ . Taka budowa zapewnia następujące korzyści: 1. zapobiega gwałtownemu zderzeniu się przy końcu skoku wtył części  $m^4$  o przedni koniec żerdzi sprężyny, wskutek czego zmniejsza się zużycie tych części; 2. zapobiega uszkodzeniu naboju  $g$  w chwili wsuwania takowego do komory nabojowej lufy  $b$ ; w tym celu wewnętrzna część lunetowa  $h^2$  żerdzi sprężyny ma ztyłu główki  $h^4$  przedłużenie  $h^5$ , którego długość jest tak obrana, że gdy obsada zamkowa powraca ku przodowi, tylne zgrubienie  $h^6$  tej części  $h^2$  opiera się o zwężenie w przedniej części tylnej lunetowej części  $h^1$  żerdzi sprężyny; zwężenie to ogranicza skok ku przodowi części  $h^2$  żerdzi sprężyny, przez co zostają zwolnione w ten sposób części  $m$  i  $m^4$ , podczas gdy przedłużenie przednie  $h^5$  żerdzi sprężyny pozostaje jeszcze podsunięte o kilka milimetrów pod dźwignię  $n$ . Otóż w tej chwili właśnie nabój  $g$ , częściowo już wsunięty w komorę nabojową lufy  $b$ , usuwa się z donośnika  $j$   $k$ . Skutkiem tego, że przedłużenie  $h^5$  za pośrednictwem dźwigni  $n$  podtrzymuje na chwilę

doñośnik, zapobiega się opuszczeniu donośnika w chwili wyciągania ze szczypców donośnika, w następstwie czego usuwa się wpływ siły skręcającej, który inaczej zostałby przekazany naboju. Długość przedłużenia  $h^5$  żerdzi jest tak dobrana, aby donośnik mógł opuścić się zaraz po oddzieleniu się od niego naboju.

Jak to wskazano na fig. 4 zewnętrzna część lunetowa  $h^1$  żerdzi sprężyny ma boczny otwór  $h^7$ , przez który można wysunąć tylne zgrubienie  $h^6$  wewnętrznej części lunetowej  $h^2$  przy rozbieraniu broni.

Cylindryczna część dolna  $d$  obsady zamkowej posiada w tylnym końcu część o większej średnicy  $d^6$ ; tylko ta część styka się ze ściankami komory zamkowej  $a$ , co zmniejsza znacznie tarcie i wytwarza między wewnętrzną powierzchnią przewodu komory zamkowej a obsadą zamkową wolną przestrzeń  $d^7$ , gdzie mogą gromadzić się zanieczyszczenia, które się przedostały do broni.

Jak to wskazano na fig. 1, 3 i 4 części wystające  $C^1$  i  $C^2$  w przedniej i tylnej części trzonu zamkowego połączone są między sobą zapomocą bocznych ścianek  $c^3$   $c^3$  stanowiących jedną całość z trzonem  $c$ .

Wycięcie  $a^3$  lub szczelina, znajdujące się w jednej ze ścian bocznych komory zamkowej  $a$ , przez które przechodzi rączka lub gałka  $p$ , jest przedłużone aż do tylnego końca komory zamkowej, przez co unika się konieczności rozbierania tej rączki, ułatwia się rozbieranie broni i umożliwia mocne wykonanie tych części. Wycięcie  $a^3$ , jak również rowek  $a^4$ , znajdujący się naprzeciw tego wycięcia o głębokości równej pół grubości przeciwległej ściany bocznej komory zamkowej, mogą służyć do prowadzenia obsady zamkowej  $d$  podczas jego ruchu za pośrednictwem trzonu  $p$  rączki przedłużonego lub przynitowanego do obsady zamkowej  $d$ ; skutkiem tego dodatkowego prowadzenia, działanie tarcia dolnej części obsady zamkowej  $d$  o jej

gniazdo na odpowiednią dolną część komory zamkowej  $a$  zostaje zmniejszone, ponieważ obsada zamkowa  $d$  jest prowadzona i spoczywa zapomocą przedłużonego trzonu gałki zamkowej w szczelinie  $a^3$  i żłobku  $a^4$ , wykonanych w ścianie komory zamkowej.

Mechanizm spustowy, umożliwiający spust natychmiastowy oraz synchronizację jego odpalenia z ruchem obrotowym silnika do strzelania przez śmigło płatowca, odznacza się tem, że jest umieszczony w całości, nie w obsadzie zamkowej  $l$  lub w trzonie zamkowym, lecz w osłonie  $s$ , położonej na górnej części komory zamkowej  $a$ .

Mechanizm spustowy składa się z kurka, czyli młoteczka odpalającego  $e$ , umocowanego obrotowo w punkcie  $e^1$  między bocznymi ściankami osłony  $s$ , któremu przekazuje się za pośrednictwem drążka  $e^2$ , obracającego się dokoła punktu  $e^3$  młoteczka  $e$ , parcie płaskiej sprężyny  $e^5$ .

Mechanizm spustowy zostaje spuszczoney przez trzon zamkowy  $c$ , który, podnosząc się przy zaryglowywaniu, naciska na zaczep  $o$ , obracający się dokoła osi  $o^1$  w osłonie  $s$ . Kurek  $e$  odłącza się i stara się obracać w kierunku wskazówek zegara, lecz zaraz go zatrzymuje drugi zaczep  $r$  osadzony obrotowo na osi  $r^1$  w osłonie  $s$ , który pozwala kurkowi  $e$  dopiero wtedy uderzyć w iglicę  $f$ , gdy silnik płatowca wprawi w ruch zapomocą zwykłego przekazującego mechanizmu drążek  $r^2$ , który usunie wtedy zaczep  $r$  (fig. 4).

Cofnięcie się trzonu zamkowego  $c$ , pociąganego obsadą zamkową  $d$  obróci kurek  $e$  w przeciwnym kierunku, odwodząc go. W tym celu dźwignia  $w$ , obracająca się dokoła osi  $w^1$  obsady zamkowej  $d$  i przechodząca przez podłużną osiową szczelinę  $f^1$  iglicy  $f$ , doznaje na skutek cofnięcia się obsady  $d$  wahania, które podnosi jej górny koniec, naciskający na kurek  $e$  w kierunku dopełnienia obrotu jego w kierunku odwrotnym do ruchu wskazówek zegara w

ten sposób, by kurek zaczepił się o zaczep  $o$  zwolniony wtedy wskutek opuszczenia się trzonu zamkowego  $c$  (fig. 1) i naciskanego przez sprężynę płaską  $c^2$ .

Ruch wahadłowy dźwigni  $w$  podczas otwierania zamka powoduje oprócz tego cofnięcie się iglicy  $f$ , co zapobiega przedwczesnemu wystrzałowi przy zamykaniu zamka, gdyż iglica nie wystaje poza zamek. Natomiast, gdy trzon zamkowy jest już zaryglowany, obsada  $d$ , posuwając się dalej ku przodowi, pociąga za sobą dźwignię  $w$ , która się obraca i umożliwia przesunięcie się ku przodowi iglicy, gdy w nią uderzy kurek  $e$ . Dźwignia stanowi więc urządzenie zabezpieczające.

Założenie sprężyny płaskiej  $e^5$  ułatwia dźwignia mimośrodowa  $e^6$ , osadzona obrotowo w osłonie  $s$  i pozwalająca napinać lub spuszczać sprężynę  $e^5$  ręką bez pomocy jakiegokolwiek narzędzia.

W osłonie  $s$ , między bocznymi ściankami której umieszczone są ruchome części  $e$ ,  $o$ ,  $e^6$  i  $r$ , znajduje się również w tyle poza lufą  $b$  płaszczyzna pochyła  $s^1$ , mogąca obracać się dokoła odpowiedniej osi w osłonie i odpowiednio nastawiona. Płaszczyznę tę podnosi trzon zamkowy  $c$ , posuwając się ku przodowi dla zaryglowania; służy ona do prowadzenia naboju  $g$  podczas donoszenia i do nadania mu właściwego kierunku do lufy.

#### Zastrzeżenia patentowe.

1. Samoczynna broń palna, znamieną na tem, że posiada urządzenie uniemożliwiające zaczepowi zamkowemu zatrzymanie obsady zamkowej w takim położeniu, by zamek był otwarty dopóty, dopóki w donośniku niema naboju, przyczem donośnik posiada narząd, który może obrócić się wtedy, gdy w szczypcach donośnika naboju niema, w ten sposób, że jeden z jego końców, przykrywając wycięcie dla zaczepu zamkowego w obsadzie zamkowej,

uniemożliwia zaczepowi zamkowemu zaczepienie obsady, przyczem urządzenie to wskazuje strzelającemu czy broń jest nabita, lub nie, przez to że zamek jest otwarty lub zamknięty, co zapobiega nieprawidłowemu działaniu broni oraz nieszczerliwym wypadkom.

2. Samoczynna broń palna według zastrz. 1, znamienna tem, że wspomniany narząd donośnika składa się z dźwigni osadzonej obrotowo w donośniku i wprawianej w ruch przez drugą dźwignię, również obracającą się w donośniku, której jeden koniec opiera się o obsadę zamkową i jest pod naciskiem sprężyny donośnika, aby ustawić pierwszą dźwignię w położeniu uniemożliwiającem zaczepienie się zaczepu zamkowego, o ile ruch obrotowy pierwszej dźwigni nie został zatrzymany przez tylną część naboju, znajdującego się w donośniku.

3. Samoczynna broń palna według zastrz. 1, zaopatrzona w urządzenie zapobiegające niewczesnym ruchom naboju podczas doprowadzenia go przez donośnik, szczególnie wskutek uderzenia przy końcu skoku ku tyłowi obsady zamkowej, znamienna tem, że narząd, posiadający powierzchnię pochyłą wypychającą nabój z donośnika, zostaje wyprostowany dokoła swej osi obrotu, tuż przed uderzeniem przy końcu skoku ku tyłowi obsady zamkowej, na skutek zetknięcia się podstawy narządu zaopatrzonego w powierzchnię pochyłą o przedni koniec żerdzi sprężyny głównej.

4. Samoczynna broń palna według zastrz. 3, znamienna tem, że żerdź sprężyny głównej składa się z dwóch części, ślizgających się jedna w drugiej, przyczem na przednią część ruchomą działa sprężyna umieszczona w tylnej nieruchomej części żerdzi w celu zapobiegnięcia przy końcu skoku ku tyłowi obsady zamkowej uderzeniu narządu zaopatrzonego w powierzchnię pochyłą, wypychającą nabój, o przedni

koniec żerdzi sprężyny głównej i uniknięcia mogących stąd wyniknąć uszkodzeń.

5. Samoczynna broń palna według zastrz. 4, znamienna tem, że żerdź sprężyny głównej, składająca się z dwóch części, posiada z przodu przedłużenie wchodzące pod donośnik lub część na nim umieszczoną tak, aby donośnik nie mógł opuścić się dopóty, dopóki nabój, częściowo już wsunięty do komory naboju lufy, nie zostanie całkowicie wypchnięty z donośnika, przez co unika się skręcania łuski naboju podczas donoszenia i mogących stąd wyniknąć uszkodzeń.

6. Samoczynna broń palna według zastrz. 1, znamienna tem, że narząd zaopatrzonej w powierzchnię pochyłą, wypychającą nabój, umieszczony jest w tylnej części donośnika, aby zapobiec wysunięciu się naboju nad narząd o powierzchni pochwy tej w razie nieprawidłowego ruchu.

7. Samoczynna broń palna według zastrz. 1, o mechanizmie odpalającym szybko działającym, przeznaczona zwłaszcza do strzelania przez śmigło płatowców, znamienna tem, że pomieniony mechanizm spustowy jest osadzony całkowicie poza ruchomymi narządami broni—obsadą zamkową *d* i trzonem zamkowym (*c*) — w osłonie (*s*), przytwierdzonej do komory zamkowej (*a*) w sposób taki, że można ją odjąć, przyczem osłonę tę (*s*) najlepiej przytwierdzić do górnej części komory zamkowej (*a*) i najlepiej wykonać ją otwartą u góry.

8. Samoczynna broń palna według zastrz. 1 i 7, znamienna tem, że kurek lub młoteczek odpalający utrzymują w położeniu odwiedzionem dwa zaczepy (*o*, *r*), z których jeden zostaje zwolniony przez trzon zamkowy (*c*) przy podnoszeniu się go przy zaryglowaniu, a drugi zaczep (*r*) zostaje zwolniony przez działanie silnika, poruszającego śmigło płatowca, przyczem ponowne odwiedzenie kurka jest dokony-

wane przez ruch wsteczny przy odrzucie trzonu zamkowego (*c*).

9. Samoczynna broń palna według zastrz. 1, 3, 6, znamienna tem, że obsada zamkowa posiada dźwignię połączoną z iglicą umieszczoną w trzonie zamkowym, przyczem cofanie się mechanizmu zamkowego w stosunku do trzonu zamkowego uprawia tę dźwignię w ruch obrotowy, przy którym pociąga ono za sobą ku tyłowi iglicę, tak aby uniemożliwić jej uderzenie w spłonkę naboju.

10. Samoczynna broń palna według zastrz. 1, 7 i 8, znamienna tem, że dźwignia pomieniona (*w*), osadzona na obsadzie zamkowej (*d*) tak, że się może obracać, przechodzi przez szczelinę w trzonie zamkowym tak, iż wystaje ponad tym trzonem w chwili cofania obsady zamkowej (*d*) i w ten sposób działa na kurek (*e*), zmuszając ten ostatni do obrotu około osi i powrotu w położenie odwiedzione.

11. Samoczynna broń palna, znamienna tem, że obsada zamkowa posiada tylną część cylindryczną o większej średnicy, która sama jedna styka się po wewnętrznej ścianie przewodu w komorze zamkowej dla zmniejszenia tarcia i wytworzenia wolnej przestrzeni, w której gromadzić się mogą nieczystości, oraz nadania mechanizmowi większej mocy.

12. Samoczynna broń palna, znamienna tem, że części wystające trzonu zamko-

wego zprzodu i ztyłu połączone są bocznymi ścianami tak, że powstaje jedna całość, w celu umocnienia tych części wystających.

13. Samoczynna broń palna, znamienna tem, że rączka lub gałka, wprawiająca w ruch obsadę zamkową, umocowana jest stale do takowej i w celu ułatwienia rozbiierania części wewnętrznych rączka ta przechodzi przez boczne wycięcie jednej ze ścian komory zamkowej, sięgające do końca komory zamkowej.

14. Samoczynna broń palna według zastrz. 12, znamienna tem, że rączka wspomniana służy do prowadzenia obsady zamkowej przy jej ruchach podłużnych z jednej strony w wycięciu dla rączki w jednej ze ścian bocznych komory zamkowej, a z drugiej strony w rowku w przeciwnym kierunku ścianie komory, skutkiem czego działanie tarcia dolnej części obsady zamkowej o jej gniazdo na odpowiednią część dolną komory zamkowej (*a*) zostaje zmniejszone, ponieważ obsada zamkowa (*d*) jest prowadzona i spoczywa zapomocą przedłużonego trzonu gałki zamkowej w szczelinie (*a*<sup>3</sup>) i żłobku (*a*<sup>4</sup>), wykonanych w ścianie komory zamkowej.

Regis Darne.

Zastępca: M. Skrzypkowski,

rzecznik patentowy.

Fig. 1.

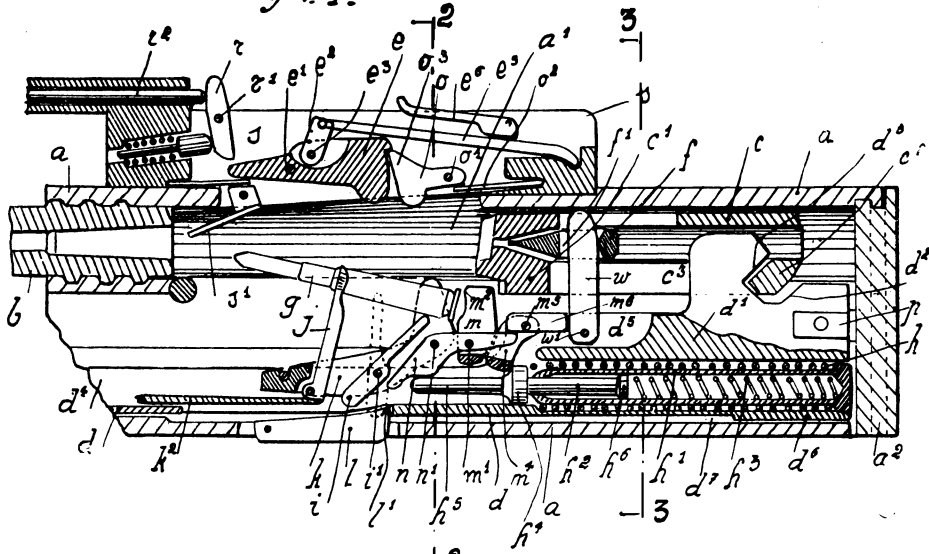


Fig. 3.

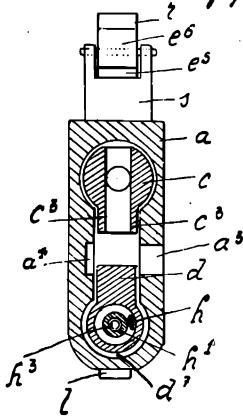


Fig. 2.

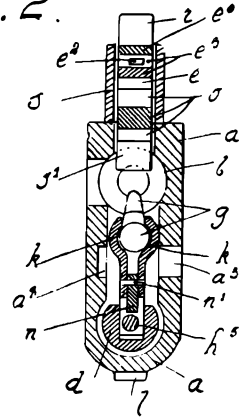


Fig. 4.

