



(12) 发明专利申请

(10) 申请公布号 CN 104622086 A

(43) 申请公布日 2015. 05. 20

(21) 申请号 201410844396. 8

(22) 申请日 2014. 12. 30

(71) 申请人 林圣玉

地址 350321 福建省福州市福清市东瀚镇可
门村下南口 106 号

(72) 发明人 林圣玉

(74) 专利代理机构 福州智理专利代理有限公司
35208

代理人 丁秀丽

(51) Int. Cl.

A47C 17/34(2006. 01)

A47C 17/16(2006. 01)

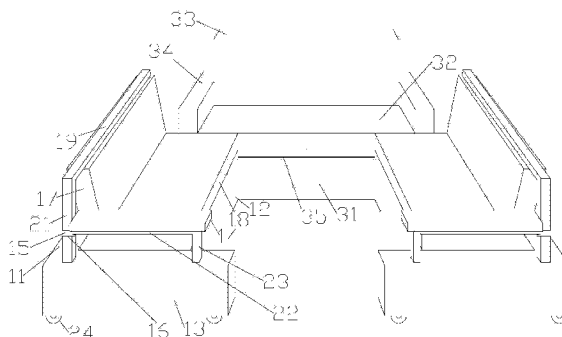
权利要求书1页 说明书3页 附图3页

(54) 发明名称

改变空间的组合沙发床

(57) 摘要

本发明涉及家具制造领域,特别为一种改变空间的组合沙发床。本发明包括后沙发、前左沙发、前右沙发,前左沙发:包括沙发支座、活动沙发垫、背靠支架、扶手支架、扶手板;后沙发:包括沙发架体、沙发垫、靠背以及扶手,所述滑动轨道横向设置在沙发架体前端面上;后沙发前端面上横设有滑动轨道,前左沙发上左扶手支座的外壁上设有能够与滑动轨道相配合的滑块;前右沙发:与所述前左沙发结构相同并与前左沙发相互对称,且前右沙发、后沙发之间的连接方式与前左沙发、后沙发之间的连接方式相同;后沙发、前左沙发以及前右沙发之间呈品字排布并共同拼合成床体结构。本发明能改变房间空间格局、拓展房间功能。



1. 一种改变空间的组合沙发床,其特征在于:它包括后沙发、前左沙发、前右沙发,前左沙发:包括沙发支座、活动沙发垫(32)、背靠支架、扶手支架、扶手板(14);

所述沙发支座包括背靠支座(11)以及分别设置在背靠支座(11)左右两侧的左扶手支座(12)、右扶手支座(13),左扶手支座(12)和右扶手支座(13)分别与固定连接背靠支座(11)的左右侧形成左右臂;

所述背靠支架包括背靠横杆(19)、左背靠竖杆(20)以及右背靠竖杆(21),左背靠竖杆(20)以及右背靠竖杆(21)分别与横杆的两端连接构成门字形结构;背靠支架活动插设在背靠支座(11)上端面或背靠支座(11)与右扶手支座(13)的上端面设有的限位槽内,并可相对于背靠支座(11)或背靠支座(11)与右扶手支座(13)上下移动;

所述扶手支架包括扶手横杆(22)和扶手竖杆(23),扶手竖杆(23)的上端固定在扶手横杆(22)的右端构成L型结构;所述扶手板(14)固设在扶手横杆(22)上方;扶手支架插设在右扶手支座(13)上端面设有的限位槽内并可相对于右扶手支座(13)上下移动;

所述扶手横杆(22)的左端固设有套环(15),套环(15)套设在右背靠竖杆(21)上使得扶手支架相对于背靠支架上下移动;位于套环(15)下方的右背靠竖杆(21)外壁上固设有固定环(16);

所述活动沙发垫(32)包括靠垫(17)及坐垫(18),靠垫(17)与坐垫(18)相互铰接,靠垫(17)及坐垫(18)的左右两侧设有导轨,左扶手支座(12)、右扶手支座(13)上设有轨道槽,坐垫(18)的导轨设置在轨道槽内,并能使坐垫在轨道槽内移动,靠垫(17)的上边沿铰接在背靠横杆(19)上使得靠垫(17)能够随着背靠支架的升降而上下翻转;

后沙发:包括沙发架体(31)、沙发垫(32)、靠背(33)以及扶手(34),所述滑动轨道(35)横向设置在沙发架体(31)前端面上;

后沙发前端面上横设有滑动轨道(35),前左沙发上左扶手支座(12)的外壁上设有能够与滑动轨道(35)相配合的滑块;

前右沙发:与所述前左沙发结构相同并与前左沙发相互对称,且前右沙发、后沙发之间的连接方式与前左沙发、后沙发之间的连接方式相同;

后沙发、前左沙发以及前右沙发之间呈品字排布并共同拼合成床体结构。

2. 根据权利要求1所述的改变空间的组合沙发床,其特征在于:所述沙发支座底部设有若干个滚轮(24)。

改变空间的组合沙发床

技术领域

[0001] 本发明涉及家具制造领域,特别为一种改变空间的组合沙发床。

背景技术

[0002] 沙发床是在传统家具沙发基础上进行的一种拓展,其既具有普通沙发的作用又能够在必要时充当床铺使用,使得沙发的用途进一步扩展。

[0003] 随着现在人们生活水平日益提高,人们对生活质量提出了更高的要求。特别是在当今住房条件紧张的环境下,如何做到一房多用以增加房间的功能是如今提高人们生活质量的至关重要的途径。

[0004] 家具作为房间内摆设的最主要的物件,其必然是作为改变房间格局、拓展房间功能最主要的物件。然而现有的沙发床仅仅只是单一的沙发转换成床铺使用,其只是单纯的改变沙发床自身的结构而并不能改变房间的格局以及功能。

发明内容

[0005] 本发明的目的在于:提供一种能改变房间空间格局、拓展房间功能的改变空间的组合沙发床。

[0006] 本发明通过如下技术方案实现:一种改变空间的组合沙发床,其特征在于:它包括后沙发、前左沙发、前右沙发,

[0007] 前左沙发:包括沙发支座、活动沙发垫、背靠支架、扶手支架、扶手板;

[0008] 所述沙发支座包括背靠支座以及分别设置在背靠支座左右两侧的左扶手支座、右扶手支座,左扶手支座和右扶手支座分别与固定连接背靠支座的左右侧形成左右臂;

[0009] 所述背靠支架包括背靠横杆、左背靠竖杆以及右背靠竖杆,左背靠竖杆以及右背靠竖杆分别与横杆的两端连接构成门字形结构;背靠支架活动插设在背靠支座上端面或背靠支座与右扶手支座的上端面设有的限位槽内,并可相对于背靠支座或背靠支座与右扶手支座上下移动;

[0010] 所述扶手支架包括扶手横杆和扶手竖杆,扶手竖杆的上端固定在扶手横杆的右端构成L型结构;所述扶手板固设在扶手横杆上方;扶手支架插设在右扶手支座上端面设有的限位槽内并可相对于右扶手支座上下移动;

[0011] 所述扶手横杆的左端固设有套环,套环套设在右背靠竖杆上使得扶手支架相对于背靠支架上下移动;位于套环下方的右背靠竖杆外壁上固设有固定环;

[0012] 所述活动沙发垫包括靠垫及坐垫,靠垫与坐垫相互铰接,靠垫及坐垫的左右两侧设有导轨,左扶手支座、右扶手支座上设有轨道槽,坐垫的导轨设置在轨道槽内,并能使坐垫在轨道槽内移动,靠垫的上边沿铰接在背靠横杆上使得靠垫能够随着背靠支架的升降而上下翻转;

[0013] 后沙发:包括沙发架体、沙发垫、靠背以及扶手,所述滑动轨道横向设置在沙发架体前端面上;

[0014] 后沙发前端面上横设有滑动轨道,前左沙发上左扶手支座的外壁上设有能够与滑动轨道相配合的滑块;

[0015] 前右沙发:与所述前左沙发结构相同并与前左沙发相互对称,且前右沙发、后沙发之间的连接方式与前左沙发、后沙发之间的连接方式相同;

[0016] 后沙发、前左沙发以及前右沙发之间呈品字排布并共同拼合成床体结构。

[0017] 较之前技术而言,本发明的有益效果为:

[0018] 本发明作为沙发时是一种三合一沙发,此时在沙发中间摆放茶几即可将空间作为客厅或者家庭影院来使用,将本发明组合成床时房间又可以转换成卧式使用,因而改变了房间的空间格局、拓展了房间的功能。

附图说明

[0019] 图1为本发明作为沙发时的立体示意图;

[0020] 图2为图1中前左沙发右视图;

[0021] 图3为本发明作为床铺时的立体示意图。

[0022] 标号说明:11-背靠支座、12-左扶手支座、13-右扶手支座、14-扶手板、15-套环、16-固定环、17-靠垫、18-坐垫、19-背靠横杆、20-左背靠竖杆、21-右背靠竖杆、22-扶手横杆、23-扶手竖杆、24-滚轮、31-沙发架体、32-沙发垫、33-靠背、34-扶手、35-滑动轨道。

具体实施方式

[0023] 下面结合附图说明对本发明做详细说明:

[0024] 如图1和图2所示,本发明包括后沙发、前左沙发、前右沙发,

[0025] 前左沙发:包括沙发支座、活动沙发垫32、背靠支架、扶手支架、扶手板14;

[0026] 所述沙发支座包括背靠支座11以及分别设置在背靠支座11左右两侧的左扶手支座12、右扶手支座13,左扶手支座12和右扶手支座13分别与固定连接背靠支座11的左右侧形成左右臂;

[0027] 所述背靠支架包括背靠横杆19、左背靠竖杆20以及右背靠竖杆21,左背靠竖杆20以及右背靠竖杆21分别与横杆的两端连接构成门字形结构;背靠支架活动插设在背靠支座11上端面或背靠支座11与右扶手支座13的上端面设有的限位槽内,并可相对于背靠支座11或背靠支座11与右扶手支座13上下移动;

[0028] 所述扶手支架包括扶手横杆22和扶手竖杆23,扶手竖杆23的上端固定在扶手横杆22的右端构成L型结构;所述扶手板14固设在扶手横杆22上方;扶手支架插设在右扶手支座13上端面设有的限位槽内并可相对于右扶手支座13上下移动;

[0029] 所述扶手横杆22的左端固设有套环15,套环15套设在右背靠竖杆21上使得扶手支架相对于背靠支架上下移动;位于套环15下方的右背靠竖杆21外壁上固设有固定环16;

[0030] 所述活动沙发垫32包括靠垫17及坐垫18,靠垫17与坐垫18相互铰接,靠垫17及坐垫18的左右两侧设有导轨,左扶手支座12、右扶手支座13上设有轨道槽,坐垫18的导轨设置在轨道槽内,并能使坐垫在轨道槽内移动,靠垫17的上边沿铰接在背靠横杆19上使得靠垫17能够随着背靠支架的升降而上下翻转;

[0031] 后沙发：包括沙发架体 31、沙发垫 32、靠背 33 以及扶手 34，所述滑动轨道 35 横向设置在沙发架体 31 前端面上；

[0032] 后沙发前端面上横设有滑动轨道 35，前左沙发上左扶手支座 12 的外壁上设有能够与滑动轨道 35 相配合的滑块；

[0033] 前右沙发：与所述前左沙发结构相同并与前左沙发相互对称，且前右沙发、后沙发之间的连接方式与前左沙发、后沙发之间的连接方式相同；

[0034] 后沙发、前左沙发以及前右沙发之间呈品字排布并共同拼合成床体结构

[0035] 这里，背靠支架和扶手支架的升降可以采用手动提拉升降的方式，也可以采用电机驱动其升降使得用户的使用更加方便快捷。后沙发的靠背可向后翻转打开，在沙发架体 31 内还设计有容置物件的空间可用来存放日常的床上用品。

[0036] 同时靠垫 17 上边沿可以通过靠垫 17 外壳布料将背靠横杆 19 包裹在其中实现铰接连接，在连接处可以增加采用金属拉链使得靠垫 17 可以与背靠横杆 19 分离，便于清洗。

[0037] 优选的，所述沙发支座底部设有若干个滚轮 24。

[0038] 滚轮 24 便于前左沙发以及前右沙发的来回横向移动。

[0039] 其使用方法为：

[0040] 如图 3 所示，作为床铺使用时，只需要将背靠支架、扶手支架下降至与沙发支座上端面贴合，此时靠垫 17 亦跟随背靠支架的下降向下翻转至与坐垫 18 平行，下降的过程中靠垫 17 两侧的导轨进入轨道槽，此时靠垫 17 与坐垫 18 共同组成床铺的床垫，而后将前左沙发和前右沙发向中间合拢即可组合成床铺。

[0041] 如图 1 和图 2 所示，需要将本发明从床铺变成沙发使用时，先将前左沙发和前右沙发向两侧推移到达合适的位置后，将背靠支架向上提拉的过程中，当固定环 16 接触到套环 15 时，同时带动扶手支架向上移动一定的距离，使得背靠支架、扶手支架能够一步到位的升起，并且固定环到最高点的行程小于背靠支架的行程，因而在背靠支架、扶手支架升起时它们之间会形成一定的高度差，此时靠垫 17 也同时向上翻转形成沙发的靠背 33。

[0042] 当然这里背靠支架与扶手支架也可采用分离升降的方式实现。

[0043] 尽管本发明采用具体实施例及其替代方式对本发明进行示意和说明，但应当理解，只要不背离本发明的精神范围内的各种变化和修改均可实施。因此，应当理解除了受随附的权利要求及其等同条件的限制外，本发明不受任何意义上的限制。

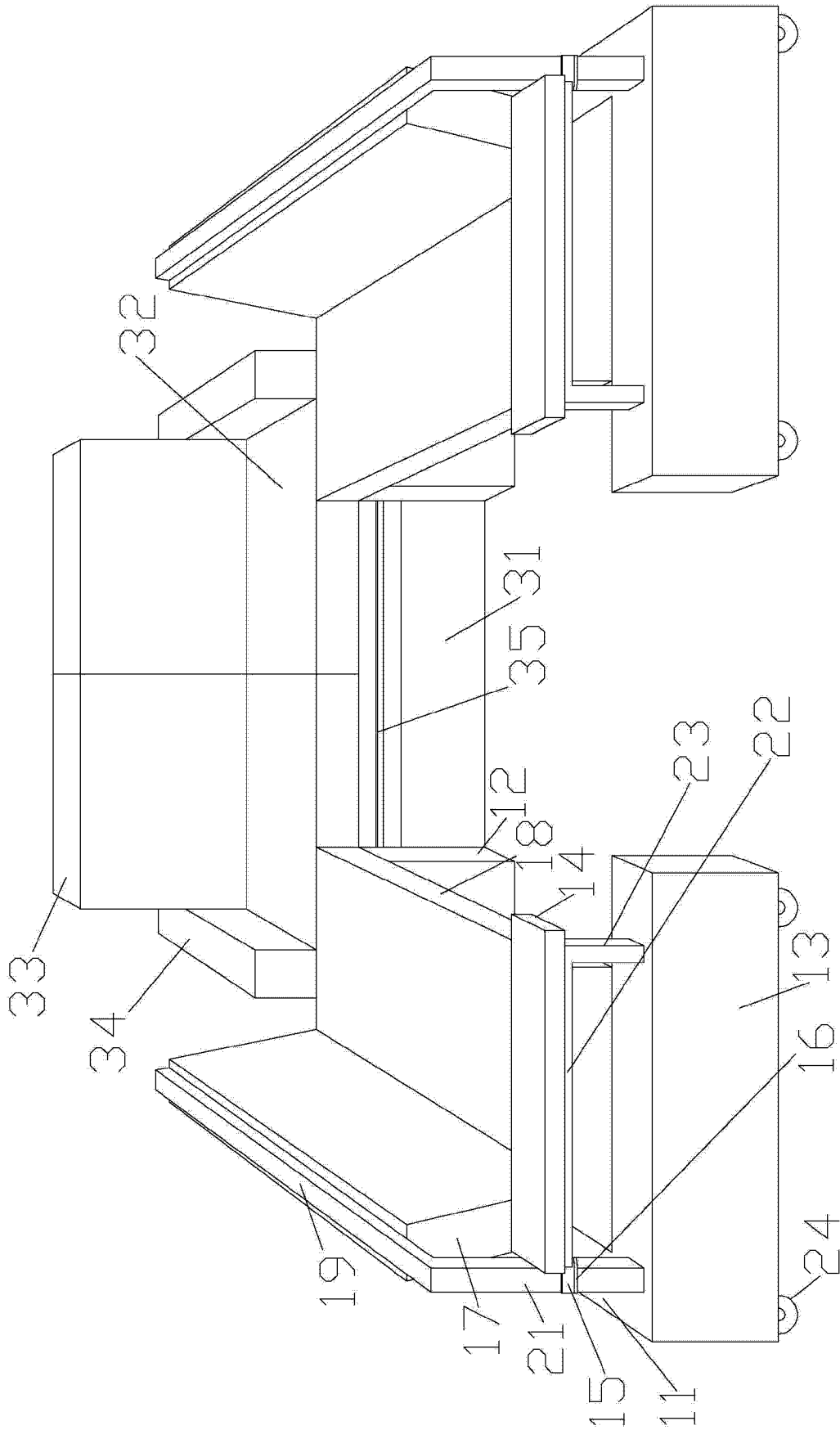


图 1

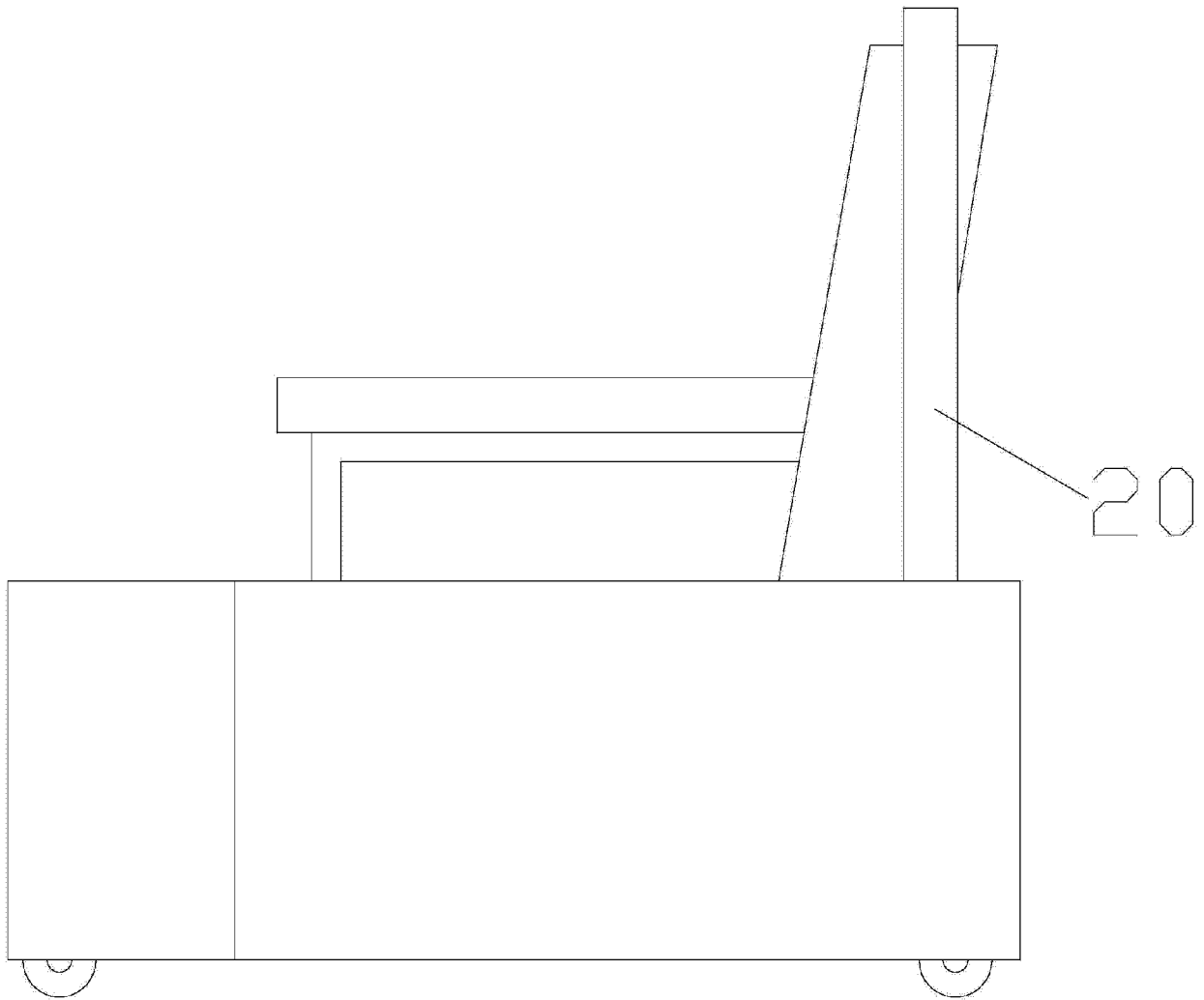


图 2

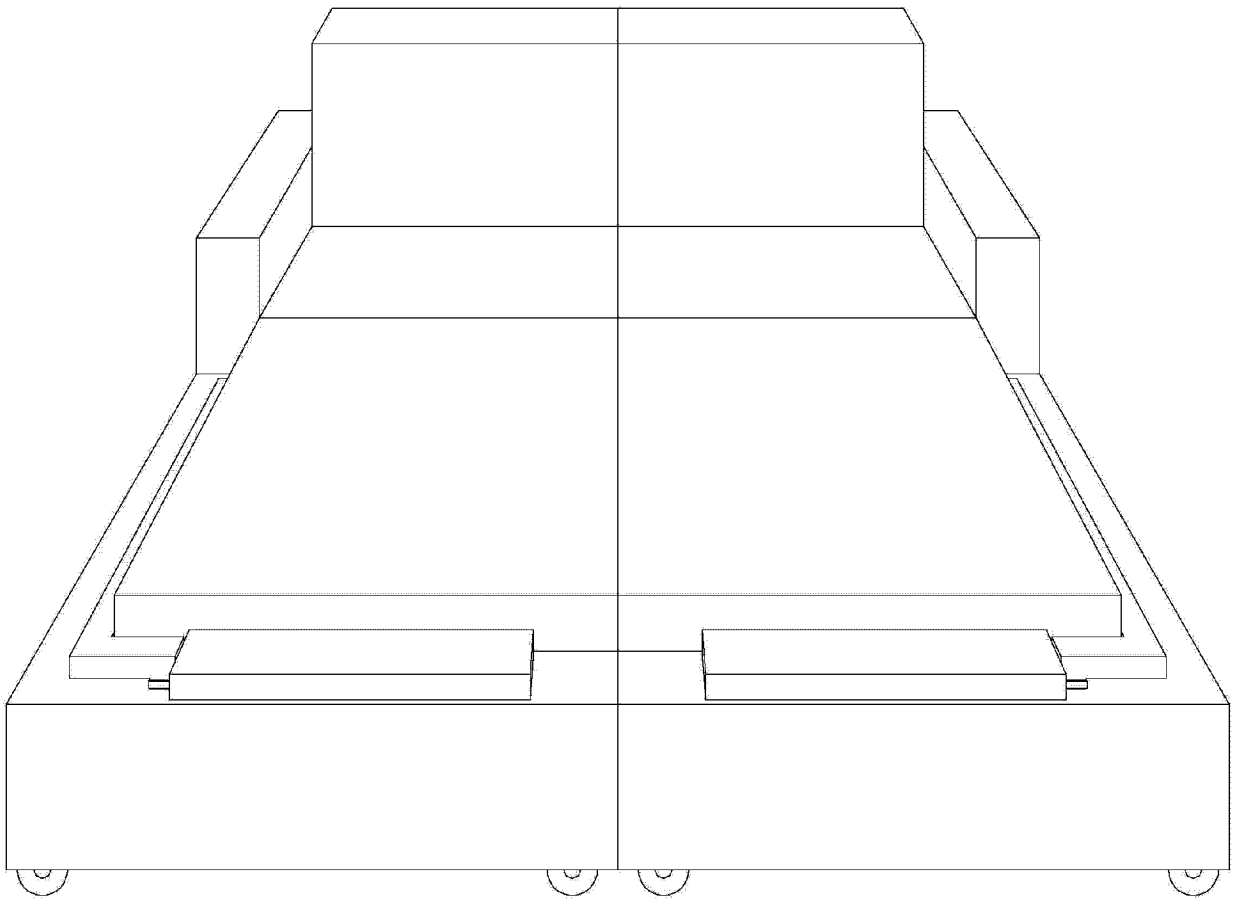


图 3