



(12) 实用新型专利

(10) 授权公告号 CN 218415413 U

(45) 授权公告日 2023. 01. 31

(21) 申请号 202222481786.6

(22) 申请日 2022.09.19

(73) 专利权人 上海唯舟机电科技有限公司
地址 201821 上海市嘉定区工业区叶城路
912号J2109室

(72) 发明人 朱荣庆 孔娅平

(51) Int. Cl.

- H02B 1/30 (2006.01)
- H02B 1/20 (2006.01)
- H02B 1/32 (2006.01)
- H02B 1/56 (2006.01)
- H02B 3/00 (2006.01)

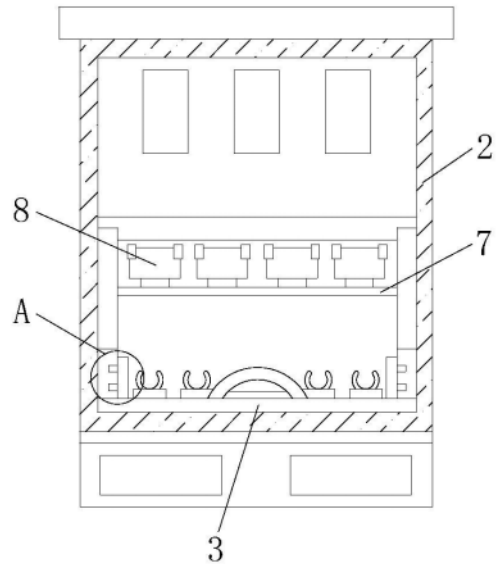
权利要求书1页 说明书3页 附图2页

(54) 实用新型名称

一种便于维修的机电控制柜

(57) 摘要

本实用新型属于控制柜领域,具体的说是一种便于维修的机电控制柜,包括箱体,所述箱体的内壁固定连接有外壳,所述外壳的内壁活动连接有使用机构,所述使用机构包含有方形板、固定板、弧形块和半圆块;通过箱体进行位置的放置固定使用,操作时能够直接拿持仓门板进行拉动打开操作使用,然后使用拿持内部的使用机构进行操作打开使用,直接拿持内部的半圆块进行前方的拉动,通过内部方形板连接的竖直块和卡合块通过侧板的内部进行滑动拉出使用,操作时能够进行工具进行底部的放置,将工具直接放置在内部的弧形块进行卡合放置使用,能够直接进行底部的放置,同时避免影响内部的设备进行安装固定使用,提高操作维修使用速度和效率。



1. 一种便于维修的机电控制柜,其特征在於:包括箱体(1),所述箱体(1)的内壁固定连接有外壳(2),所述外壳(2)的内壁活动连接有使用机构(3),所述使用机构(3)包含有方形板(301)、固定板(302)、弧形块(303)和半圆块(304),所述方形板(301)的上方固定连接有固定板(302),所述固定板(302)的上方固定连接有弧形块(303);

所述固定板(302)的正面设置有固定连接在方形板(301)上方的半圆块(304),所述箱体(1)与外壳(2)之间通过焊接相连接,所述方形板(301)与固定板(302)之间通过热熔相连接,所述固定板(302)与弧形块(303)的中轴线之间相重合,所述方形板(301)与半圆块(304)之间通过焊接相连接。

2. 根据权利要求1所述的一种便于维修的机电控制柜,其特征在於:所述使用机构(3)的上方固定连接有一垂直块(4),且垂直块(4)与使用机构(3)之间通过焊接相连接。

3. 根据权利要求2所述的一种便于维修的机电控制柜,其特征在於:所述垂直块(4)的一侧固定连接有一卡合块(5),且卡合块(5)的外壁紧密贴合有一侧板(6),且侧板(6)与卡合块(5)之间通过卡合相连接。

4. 根据权利要求2所述的一种便于维修的机电控制柜,其特征在於:所述垂直块(4)的上方设置有固定连接在侧板(6)内侧的支撑板(7),且支撑板(7)与侧板(6)之间通过焊接相连接。

5. 根据权利要求4所述的一种便于维修的机电控制柜,其特征在於:所述支撑板(7)的正面活动连接有打开机构(8),且打开机构(8)与支撑板(7)之间通过卡合相连接。

6. 根据权利要求5所述的一种便于维修的机电控制柜,其特征在於:所述打开机构(8)包含有一底部板(801)、罩板(802)和转轴(803),且底部板(801)的上方固定连接有一罩板(802),且罩板(802)的上方固定连接有一转轴(803),且转轴(803)的数量为两个,且均匀分布在罩板(802)的上方两侧。

7. 根据权利要求1所述的一种便于维修的机电控制柜,其特征在於:所述箱体(1)的下方固定连接有一透风板(9),且透风板(9)与箱体(1)之间通过焊接相连接。

8. 根据权利要求1所述的一种便于维修的机电控制柜,其特征在於:所述箱体(1)的正面活动连接有仓门板(10),且仓门板(10)与箱体(1)之间通过卡合相连接。

一种便于维修的机电控制柜

技术领域

[0001] 本实用新型涉及控制柜领域,具体是一种便于维修的机电控制柜。

背景技术

[0002] 如中国专利CN214798349U所公开的一种机电控制柜,包括柜体和通过铰链转动设置在柜体上的转动门,所述柜体内壁固定连接有两个对称设置的固定条,所述固定条上开设有多个等距离设置的锁紧螺孔,两个所述固定条之间通过多个锁紧螺栓固定安装有元器件支架,所述元器件支架上螺纹设置有锁紧螺栓,所述锁紧螺栓一端螺纹插接在锁紧螺孔,所述柜体侧壁安装有放置组件。本实用新型中,采用放置组件,当需要对维护工具进行临时的摆放时,向下移动该滑动件,然后使得该滑动件与滑轨底部接触,通过转动杆带动支撑板转动,使得支撑板呈水平状态,这样能够将维修工具临时放置在支撑板上,从而便于随时的拿取,顺利进行维修工作。在进行内部设备的安装时,内部的放置板安装在箱子的内部,不利于进行箱子内部设备的安装对接,受到内部安装限制使用,不利于进行拿取工具使用,使进行设备的操作维修时繁琐效率慢;

[0003] 因此,针对上述问题提出一种便于维修的机电控制柜。

实用新型内容

[0004] 为了弥补现有技术的不足,解决受到内部安装限制使用,不利于进行拿取工具使用,使进行设备的操作维修时繁琐效率慢的问题,本实用新型提出一种便于维修的机电控制柜。

[0005] 本实用新型解决其技术问题所采用的技术方案是:本实用新型所述的一种便于维修的机电控制柜,包括箱体,所述箱体的内壁固定连接有外壳,所述外壳的内壁活动连接有使用机构,所述使用机构包含有方形板、固定板、弧形块和半圆块,所述方形板的上方固定连接固定板,所述固定板的上方固定连接弧形块。

[0006] 所述固定板的正面设置有固定连接在方形板上方的半圆块,所述箱体与外壳之间通过焊接相连接,所述方形板与固定板之间通过热熔相连接,所述固定板与弧形块的中轴线之间相重合,所述方形板与半圆块之间通过焊接相连接。

[0007] 优选的,所述使用机构的上方固定连接有竖直块,且竖直块与使用机构之间通过焊接相连接,通过竖直块进行焊接固定,提高连接牢固性。

[0008] 优选的,所述竖直块的一侧固定连接卡合块,且卡合块的外壁紧密贴合有侧板,且侧板与卡合块之间通过卡合相连接,通过卡合块进行内部的卡合对接,提高操作安装速度。

[0009] 优选的,所述竖直块的上方设置有固定连接在侧板内侧的支撑板,且支撑板与侧板之间通过焊接相连接,通过侧板进行内部的连接,方便设备进行使用。

[0010] 优选的,所述支撑板的正面活动连接有打开机构,且打开机构与支撑板之间通过卡合相连接,方便进行打开机构的安装固定使用。

[0011] 优选的,所述打开机构包含有底部板、罩板和转轴,且底部板的上方固定连接罩板,且罩板的上方固定连接转轴,且转轴的数量为两个,且均匀分布在罩板的上方两侧,通过罩板能够进行防护安装使用。

[0012] 优选的,所述箱体的下方固定连接透风板,且透风板与箱体之间通过焊接相连接,进行内部的风的循环散出使用。

[0013] 优选的,所述箱体的正面活动连接仓门板,且仓门板与箱体之间通过卡合相连接,方便进行快速拿持拉动打开使用。

[0014] 本实用新型的有益之处在于:

[0015] 本实用新型通过箱体进行位置的放置固定使用,操作时能够直接拿持仓门板进行拉动打开操作使用,然后使用拿持内部的使用机构进行操作打开使用,直接拿持内部的半圆块进行前方的拉动,通过内部方形板连接的竖直块和卡合块通过侧板的内部进行滑动拉出使用,操作时能够进行工具进行底部的放置,将工具直接放置在内部的弧形块进行卡合放置使用,能够直接进行底部的放置,同时避免影响内部的设备进行安装固定使用,提高操作维修使用速度和效率。

[0016] 为了更清楚地说明本实用新型实施例或现有技术中的技术方案,下面将对实施例或现有技术描述中所需要使用的附图作简单地介绍,显而易见地,下面描述中的附图仅仅是本实用新型的一些实施例,对于本领域普通技术人员来讲,在不付出创造性劳动性的前提下,还可以根据这些附图获得其它的附图。

附图说明

[0017] 图1为本实用新型中的主视全剖结构示意图;

[0018] 图2为本实用新型中的使用机构结构示意图;

[0019] 图3为本实用新型中的打开机构结构示意图;

[0020] 图4为本实用新型中的正视结构示意图;

[0021] 图5为本实用新型中的图1中的A处结构放大示意图。

[0022] 图中:1、箱体;2、外壳;3、使用机构;301、方形板;302、固定板;303、弧形块;304、半圆块;4、竖直块;5、卡合块;6、侧板;7、支撑板;8、打开机构;801、底部板;802、罩板;803、转轴;9、透风板;10、仓门板。

具体实施方式

[0023] 下面将结合本实用新型实施例中的附图,对本实用新型实施例中的技术方案进行清楚、完整地描述,显然,所描述的实施例仅是本实用新型一部分实施例,而不是全部的实施例。基于本实用新型中的实施例,本领域普通技术人员在没有做出创造性劳动前提下所获得的所有其它实施例,都属于本实用新型保护的范围。

[0024] 实施例1

[0025] 本实用新型所提供的一种便于维修的机电控制柜的较佳实施例如图1至图5所示:包括箱体1,箱体1的内壁固定连接外壳2,外壳2的内壁活动连接使用机构3,使用机构3包含有方形板301、固定板302、弧形块303 和半圆块304,方形板301的上方固定连接固定板302,固定板302的上方固定连接弧形块303。

[0026] 固定板302的正面设置有固定连接在方形板301上方的半圆块304,箱体 1与外壳2之间通过焊接相连接,方形板301与固定板302之间通过热熔相连接,固定板302与弧形块303的中轴线之间相重合,方形板301与半圆块304 之间通过焊接相连接,通过箱体1进行位置的放置固定使用,操作时能够直接拿持仓门板10进行拉动打开操作使用,然后使用拿持内部的使用机构3进行操作打开使用,直接拿持内部的半圆块304进行前方的拉动,通过内部方形板301连接的竖直块4和卡合块5通过侧板6的内部进行滑动拉出使用,能够直接进行底部的放置,同时避免影响内部的设备进行安装固定使用,提高操作维修使用速度和效率。

[0027] 本实施例中,使用机构3的上方固定连接在侧板6的内部,且侧板6与卡合块5之间通过焊接相连接,通过内部对侧板6进行连接固定,方便设备进行操作使用。

[0028] 实施例2

[0029] 在实施例1的基础上,本实用新型所提供的一种便于维修的机电控制柜的较佳实施例如图1至图5所示:竖直块4的一侧固定连接在侧板6的内壁,且卡合块5的外壁紧密贴合有侧板6,且侧板6与卡合块5之间通过卡合相连接,竖直块4的上方设置有固定连接在侧板6内壁的支撑板7,且支撑板7与侧板 6之间通过焊接相连接,通过内部的卡合块5进行卡合连接固定,方便设备进行打开使用。

[0030] 本实施例中,支撑板7的正面活动连接有打开机构8,且打开机构8与支撑板7之间通过卡合相连接,方便操作者拿持打开机构8进行操作使用。

[0031] 进一步的,打开机构8包含有底部板801、罩板802和转轴803,且底部板801的上方固定连接在罩板802,且罩板802的上方固定连接在转轴803,且转轴803的数量为两个,且均匀分布在罩板802的上方两侧,方便操作者使用转轴803进行内部的卡合连接固定使用。

[0032] 更进一步的,箱体1的下方固定连接在透风板9,且透风板9与箱体1之间通过焊接相连接,通过底部的透风板9进行内部的热量散出使用。

[0033] 除此之外,箱体1的正面活动连接有仓门板10,且仓门板10与箱体1之间通过卡合相连接,方便操作者拿持仓门板10进行拉动打开使用。

[0034] 该文中出现的电器元件均与外界的主控器及220V市电电连接,并且主控器可为计算机等起到控制的常规已知设备。

[0035] 工作原理,通过箱体1进行位置的放置固定使用,操作时能够直接拿持仓门板10进行拉动打开操作使用,然后使用拿持内部的使用机构3进行操作打开使用,直接拿持内部的半圆块304进行前方的拉动,通过内部方形板301 连接的竖直块4和卡合块5通过侧板6的内部进行滑动拉出使用,进行内部的工具的放置使用。

[0036] 在本说明书的描述中,参考术语“一个实施例”、“示例”、“具体示例”等的描述意指结合该实施例或示例描述的具体特征、结构、材料或者特点包含于本实用新型的至少一个实施例或示例中。在本说明书中,对上述术语的示意性表述不一定指的是相同的实施例或示例。而且,描述的具体特征、结构、材料或者特点可以在任何一个或多个实施例或示例中以合适的方式结合。

[0037] 以上显示和描述了本实用新型的基本原理、主要特征和本实用新型的优点。本行业的技术人员应该了解,本实用新型不受上述实施例的限制,上述实施例和说明书中描述的只是说明本实用新型的原理,在不脱离本实用新型精神和范围的前提下,本实用新型还会有各种变化和改进,这些变化和改进都落入要求保护的本实用新型范围内。

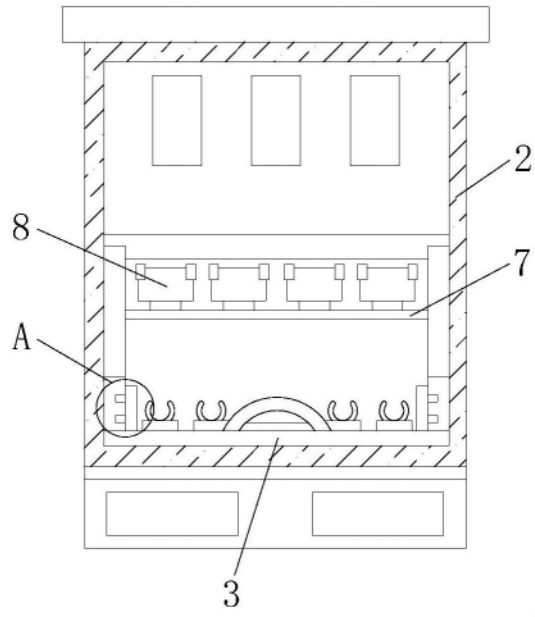


图1

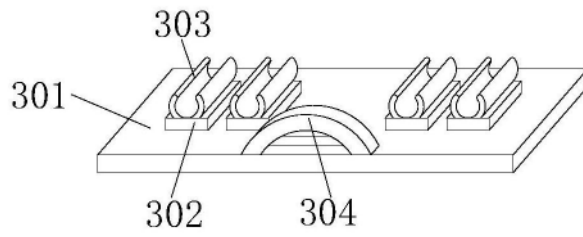


图2

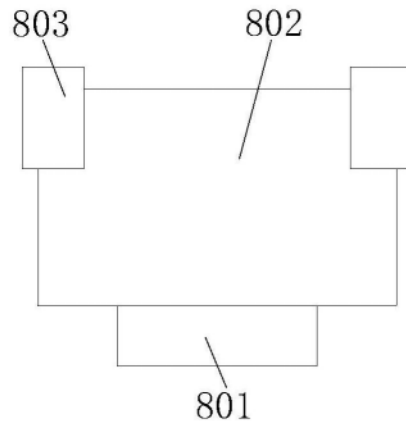


图3

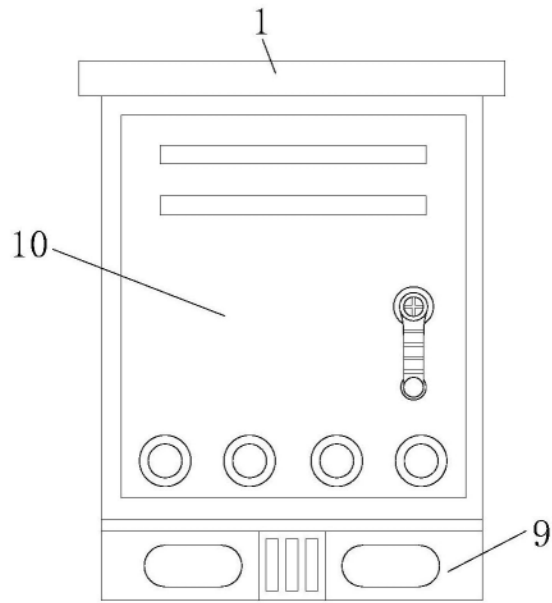


图4

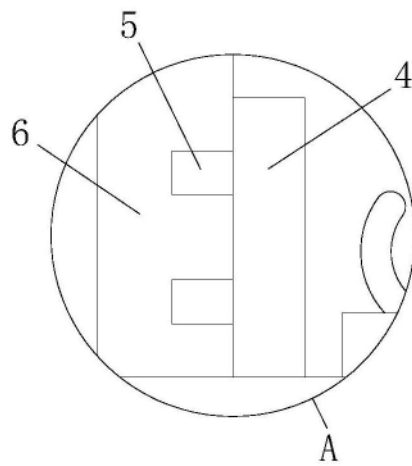


图5