

申請日期	91 年 5 月 22 日
案 號	91110790
類 別	A61F13/14

A4
C4

548100

(以上各欄由本局填註)

發 明 專 利 說 明 書 新 型		
一、發明 新型名稱	中 文	陰唇間棉墊
	英 文	
二、發明人 創作	姓 名	(1) 水谷聰 (2) 八卷孝一 (3) 野田祐樹
	國 籍	(1) 日本 (2) 日本 (3) 日本
	住、居所	(1) 日本國香川縣三豐郡豐濱町和田濱高須賀一五三一-七優你・嬌美股份有限公司技術中心內 (2) 日本國香川縣三豐郡豐濱町和田濱高須賀一五三一-七優你・嬌美股份有限公司技術中心內 (3) 日本國香川縣三豐郡豐濱町和田濱高須賀一五三一-七優你・嬌美股份有限公司技術中心內
三、申請人	姓 名 (名稱)	(1) 優你・嬌美股份有限公司 ユニ・チャーム株式会社
	國 籍	(1) 日本
	住、居所 (事務所)	(1) 日本國愛媛縣川之江市金生町下分一八二番地
	代 表 人 姓 名	(1) 高原豪久

裝

訂

線

申請日期	91 年 5 月 22 日
案 號	91110790
類 別	

A4
C4

(以上各欄由本局填註)

發 明 專 利 說 明 書 新 型		
一、發明 名稱	中 文	
	英 文	
二、發明 創作人	姓 名	(4) 德本惠 (5) 酒井茜
	國 籍	(4) 日本 (5) 日本 (4) 日本國香川縣三豐郡豐濱町和田濱高須賀一五三一七優你・嬌美股份有限公司技術中心內
	住、居所	(5) 日本國香川縣三豐郡豐濱町和田濱高須賀一五三一七優你・嬌美股份有限公司技術中心內
三、申請人	姓 名 (名稱)	
	國 籍	
	住、居所 (事務所)	
	代 表 人 姓 名	

裝

訂

線

(由本局填寫)

承辦人代碼：
大類：
IPC分類：

A6
B6

本案已向：

國(地區) 申請專利，申請日期： 案號： 有 無主張優先權

日本	2001年5月22日	2001-152403	<input checked="" type="checkbox"/> 有主張優先權
日本	2001年12月25日	2001-392521	<input checked="" type="checkbox"/> 有主張優先權

有關微生物已寄存於： 寄存日期： 寄存號碼：

(請先閱讀背面之注意事項再填寫本頁各欄)

裝

訂

線

經濟部智慧財產局員工消費合作社印製

五、發明說明(1)

[發明背景]

[技術領域]

本發明係有關一種可簡易裝著在陰唇間的陰唇間棉墊。

[相關技術]

一直以來，最常被使用的女性用生理用品多為生理用衛生棉、棉條等。目前，有關生理用衛生棉，因為缺乏與陰道口附近的密貼性，所以大家都致力於預防經血自該空隙間外漏。此外，有關衛生棉條，因其物品屬性的關係，會產生穿用時之異物感或不適感、或裝著至陰道內時的困難性等問題，所以，為了消除這些問題，大家仍在努力改善當中。

在此情況下，近年來，陰唇間棉墊便因位在生理用衛生棉與棉條之間，而成為備受注目的生理用品。

該陰唇間棉墊，係將其一部份挾入女性的陰唇間，使其擋接、裝著在陰唇內面，其與衛生棉相較，因與身體之密貼性較高，所以可防止經血的外漏，並且，也因為防止了經血擴散與身體有大面積的接觸，所以更具衛生、清潔性。再者，若與體積比衛生棉來得小，所以具有較佳且較舒適之裝著感的插入陰道內之棉條相比的話，則又具有穿用時之較小排斥感的特徵。

但是，陰唇間棉墊在與衛生棉比較的情況下，因為棉墊係要裝著在難以目視的陰唇間，所以與衛生棉相較，具

(請先閱讀背面之注意事項再填寫本頁)

裝

訂

線

五、發明說明(2)

有裝著困難的缺點。並且，如果棉墊沒有被裝著在適當位置的話，因其體積較衛生棉為小，所以若一旦外漏，則情況會更為糟糕。此外，若與棉條相較的話，其裝著錯誤的可能性又比棉條來得大。

爲了改善這種陰唇間棉墊的裝著困難性，在 P C T 國際公開第 W O 9 9 / 5 6 6 8 9 號公報中，已揭示了一種具有在與身體接觸面相反側的面上，設有突起部 6 0 之構造的陰唇間棉墊。根據這個構造，穿用者可以用手指碰觸該突起部來進行裝著，所以與不具突起部時相較，其裝著更爲容易。（參照第 3 5 圖（對應於同公報中之第 1 圖））

但是，在該構造中，必須用穿用者的指尖來探知裝著點，所以實際上，只能靠穿用者的感覺來進行裝著，故穿用者不易確實把握住裝著點。特別是，當穿用者留長指甲或戴假指甲時，更無法讓上述以往之陰唇間棉墊被裝著到適當的位置。並且，也難以光靠碰觸突起部 6 0 就讓陰唇間棉墊與陰唇內十分密貼。

如上所述般，上述以往之陰唇間棉墊，並無法達到因爲確實把握住裝著點而使裝著容易化、或減低裝著之錯誤、或可加強與陰部之密貼等。甚至仍然可能在裝著時，發生經血等附著在指尖的情形，這也是造成使用陰唇間棉墊時之抗拒感的一個原因。

[發明之揭示]

五、發明說明(3)

本發明鑑於上述之課題，遂以提供一種具有可確實並衛生地裝著在女性陰唇間之構造的陰唇間棉墊為其目的。

為了解決上述課題，本發明之特徵即為一具有可善用感覺敏銳之指腹部份來確認裝著位置，並以與陰部十分緊貼般地來進行裝著之構造的陰唇間棉墊，更具體來說，在棉墊的背面側係設有可讓指尖順利插入口袋，並在手指插入該口袋的狀態下，可順利進行朝陰唇間裝著的陰唇間棉墊。

更具體而言，本發明係提供下述之陰唇間棉墊。

(1) 本陰唇間棉墊係具有可其將一部份或全部輕易夾入、保持在陰唇間之大小、重量及柔軟性，並呈具有長方向及短方向之實質上為縱長形狀者；上述陰唇間棉墊係具有：朝身體側方向排列的身體側面、及朝衣服側方向排列的反身體側面，在上述反身體側面係具備有從位在該陰唇間棉墊的上述長方向為中心軸的兩側側部的一方側部，延展到另一方側部的小薄片，並且在該小薄片與上述反身體側面之間，具有可直接確保人類之指寬開口的手指插入用口，上述小薄片係至少包覆著對應於擋接著穿用者之陰唇間之所定位置的上述表面側薄片的部位（擋接點）的上述反身體側面的一部份（手指擋接點），且上述手指插入用口，係引導穿用者之指尖去接觸該擋接點。

本發明之陰唇間棉墊，係在反身體側面設有小薄片。該小薄片雖在對應於陰唇間棉墊之長方向兩緣部與陰唇間棉墊相連結，但在對應於陰唇間棉墊之短方向的兩緣部（

（請先閱讀背面之注意事項再填寫本頁）

裝

訂

線

五、發明說明(4)

兩袖部)，至少其中一方的袖部並沒有與陰唇間棉墊反身體側面連結在一起。該非連結部份即形成位在小薄片之一方的袖部與反身體側面之間的袖口，且該袖口即形成可容手指插入的手指插入用口（參照第 6 圖 A 及第 19 圖）。

此外，小薄片係呈從陰唇間棉墊之一側部橫跨至另一側之狀態，所以陰唇間棉墊的左右側部係被小薄片所連結，但是，從內緣至內側的部份則為非連結（黏接）之狀態。因此，在從上述一側部至另一側部的部份，則形成了可容手指插入，並將手指頭保持在陰唇間棉墊的空間（手指插入用空間）了。因為具有這樣的構造，所以穿用者可從上述手指插入用口，將手指插入手指插入用空間，並使手指可暫時保持在陰唇間棉墊。

甚至，根據本發明的話，其手指插入用口之開口的大小，可以是對應其指寬，意即對應非手指厚度之指甲短方向之手指的寬度。因此，呈扁平狀的指尖並非與反身體側面呈反方向，而是可自然地將手指如碰觸反身體側面般地插入。也就是說，手指插入用口係仿造穿用者之指尖形狀，而在反身體側面的面方向上呈橫寬狀，所以穿用者的手指插入方向已被設定，故可藉由指腹來導引穿用者探索穿用點的位置。

有關此點，在日本特表平 6 - 5 0 6 3 6 8 號公報中已揭示了一種在反身體側面，設有袋狀之指穴的防止尿失禁棉墊。有關該指穴之記載係為「在常態下雖呈倒覆狀，但一旦插入手指則會擴張」，因為在常態下，該指穴 7 0

（請先閱讀背面之注意事項再填寫本頁）

裝

訂

線

五、發明說明(5)

(同公報之符號 7 6) 係為閉合狀 (參照第 3 6 圖 (對應同公報中之第 2 0 圖)) , 所以, 手指係朝向與該防止尿失禁棉墊呈直角的方向插入 (參照第 3 7 圖 (對應同公報中之第 2 2 圖)) , 之後再旋轉手指, 才能讓指腹朝向防止尿失禁棉墊側。

為了進行上述之作業, 如果沒有用一手來固定住防止尿失禁棉墊的話, 那麼在旋轉手指的同時, 防止尿失禁棉墊也會跟著轉動, 所以無法將手指定位到所要的位置。因此, 上述防止尿失禁棉墊的指尖插入作業實為煩雜、困難。

如上所述般, 設於上述防止尿失禁棉墊指穴, 因為係以與薄片面呈直角的方向做為手指插入方向, 所以無法達到簡易且迅速之裝著的效果。

相對於此, 本發明之設於陰唇間棉墊的手指插入用口, 其面對反身體側面的指寬開口, 則為「直接且確保」。所謂「直接且確保」, 是指為了穿著陰唇間棉墊, 而在將手指以自然狀態插入至陰唇間棉墊時 (在本發明中則為該指腹係面向配置在陰唇間棉墊之反身體側面的薄片的薄片面般, 將手指插入的狀況) , 陰唇間棉墊本身即呈一種極適合手指一次即可插入的形狀, 而非如上述防止尿失禁棉墊, 穿用者在將手指插入後還必須旋轉手指頭使其確保在面方面上之指寬的開口, 並且要第二次才能在裏面側薄片的面方面才能形成指寬的開口。也就是說, 根據本發明的話, 在裝著陰唇間棉墊時, 即可迅速地確保指尖指入陰唇

(請先閱讀背面之注意事項再填寫本頁)

裝

訂

線

五、發明說明(6)

間棉墊保持狀態。

並且，依據本發明，從手指插入用口插入之手指的指紋面，係位在手指插入用口的空間內，也就是位在最適於探知手指擋接點，意即位在對應陰唇間棉墊之反身體側面，為裝著陰唇間棉墊之最適當地點的位置（擋接點）（參照第6圖C）。所以，即使是難以目測之陰唇間的裝著，仍可確實把握住正確的裝著點，而將該陰唇間棉墊裝著在最適當的位置。

而本發明中之小薄片，除了為不同於陰唇間棉墊本體的構件外，並且係形成於使陰唇間棉墊本體之一部份伸出的部份。再者，設置由不同之構件所形成之小薄片的位置，不只有陰唇間棉墊的周緣部，也包括了可接合小薄片的周緣部附近。所以，在本說明書中，所謂位在陰唇間棉墊之長方向上的側部，即不只是指陰唇間棉墊的周緣部，也包括了可接合小薄片的周緣部附近。

此外，所謂位於小薄片的「緣部」，不光是指小薄片之外緣部部份，也包括了可接合陰唇間棉墊之反身體側面的外緣部附近。

為了讓穿用者可輕易地辨別小薄片，可以利用著色或印刷模樣等方法，使其具有不同於陰唇間棉墊之裏面側的色調、模樣、或色度等。

在本發明中，小薄片的側緣係在長方向上與陰唇間棉墊的反身體側面相連結，但在短方向上則至少有一方的袖部是為非連結狀態。在此，是指在陰唇間棉墊的反身體側

（請先閱讀背面之注意事項再填寫本頁）

裝

訂

線

五、發明說明(7)

面的短方向上，小薄片的兩袖部呈非接合狀態的情形下，上述手指插入空間係成一貫通孔（隧道狀態）。另一方面，在小薄片之另一方的袖部呈接合狀態時，其上述手指插入空間則呈非貫通的隧道狀態。

再者，在本說明書中所謂的「排列方向」，是指朝所定的方向排列。

(2) 如 (1) 中所記載之陰唇間棉墊，其中上述小薄片係位在偏倚於上述陰唇間棉墊之上述長方向的一方側部。

根據本發明之陰唇間棉墊，其對應於小薄片之陰唇間棉墊的反身體側面的非接合部，即使不是被設置在形成手指插入用口的第 1 非接合部，而是被設置在做為第 2 接合部的手指插入方向的話，當穿用者從由小薄片所形成之手指插入用口，將手指插入至該空間（手指插入用空間）時，可將小薄片定位在小薄片可覆蓋住指尖般的位置。

所以，插入至手指插入用空間內的指尖並不會外露出來，故可減低在裝著陰唇間棉墊時，指尖會接觸到殘留於陰唇的經血的情形發生。特別是，若小薄片具有如後述之 (7) 的長度時，指尖不會滑出陰唇間棉墊，故小薄片可確實地覆蓋住指尖。

此外，當小薄片為複數片時，則只要將位在手指插入方向之最端部的非接合部，視做如上述第 2 非接合部般，將之設在位於手指插入方向之最端部的小薄片，即可發揮本發明的效果。

五、發明說明(8)

(3) 如上述 (1) 或 (2) 所述之陰唇間棉墊，其中上述小薄片係為具有口袋狀之手指插入用空間般地，被配置在上述陰唇間棉墊的反身體側面。

根據本發明之陰唇間棉墊，該小薄片在除了形成手指插入用口之緣部以外的外緣部，係與陰唇間棉墊的反身體側面相結合。因此，在從手指插入用口插入之指尖端所接觸到的部份，陰唇間棉墊的反身體側面與小薄片係呈緊密貼合狀，故可防止手指尖端部份沒有被小薄片所包覆而脫離的情形發生。並且，除了可完全防止穿用者的指尖碰觸到經血或陰唇外，還可斷絕經血進入手指插入用空間的情況產生，所以可謂是比上述 (2) 更為衛生。

再者，本說明書中之「口袋」，係指可讓手指被全面包覆且可順利插入的袋狀構件，最好其剖面形狀為扁平狀或類似扁平狀者，但亦可採用半圓錐狀等，並沒有特別的限定。

(4) 如上述 (1) ~ (3) 中之任一項所述之陰唇間棉墊，其中上述小薄片的至少一部份係對於上述陰唇間棉墊的至少上述短方向，具有伸長性或彈性伸縮性。

根據本發明之陰唇間棉墊，其小薄片對於陰唇間棉墊的反身體側面的至少短方向，係具有伸長性或彈性伸縮性。因此，即使穿用者的指尖大小比設定之手指插入用口大，小薄片會因應手指的大小，而至少朝指寬方向伸展，所以不論穿用者的指尖大小如何，仍可有效使用本發明之陰唇間棉墊。

(請先閱讀背面之注意事項再填寫本頁)

裝

訂

線

五、發明說明(9)

在本發明中，小薄片的「至少一部份」係指除了在小薄片全體均具有伸長性或彈性伸縮性的情況以外，只有小薄片的一部份係具有伸長性或彈性伸縮性的情形而言。

(5) 如上述 (1) ~ (4) 中之任一項所述之陰唇間棉墊，其中上述小薄片係在橫跨上述陰唇間棉墊之上述反身體側面的部份，具有接合部。

根據本發明之陰唇間棉墊，其位在反身體側面的小薄片，係具有接合部。例如：在以長方向做為中心軸的一對兩側緣上設有褶部的具褶部之陰唇間棉墊，在陰唇間棉墊的反身體側將該一對的褶部折疊，並藉由結合該一對之褶部的末端與該末端附近的重疊部份，即可在褶部與陰唇間棉墊的反身體側面之間，形成手指插入用空間。

上述重疊部份的結合，除了可利用黏接劑或熱封合等黏接手段外，也可在非黏接狀態下施行。如果是在非黏接狀態下進行重疊部份之結合的話，則可利用在雙方的末端部加入刻痕，或折疊一部份之末端部來使兩末端部卡合。

再者，該一對的褶部，其結合部份係為可再剝離之狀態，故於使用時可隨時調整。並且，在流通階段時，褶部係為非結合狀態，所以在使用時，穿用者可配合自己手指大小來形成手指插入用口般自行將之結合。

(6) 如上述 (1) ~ (5) 之任一項所記載之陰唇間棉墊，其中上述陰唇間棉墊係由：位在該陰唇間棉墊之上述身體側面的表面側薄片、及位在上述陰唇間棉墊之上述反身體側面的背面側薄片，以內包著上述吸收體的狀態

(請先閱讀背面之注意事項再填寫本頁)

裝

訂

線

五、發明說明(10)

下所接合形成，且上述小薄片係藉由在除了上述表面薄片與上述背面側薄片之接合部份以外的部份，在上述陰唇間棉墊的上述兩側的側部另外與薄片接合，而形成於上述陰唇間棉墊。

根據本發明之陰唇間棉墊，在不同於上述表面側薄片與上述背面側薄片之接合部份的地方，係具有小薄片。因此，與在上述表面側薄片與上述背面側薄片之接合部份具有小薄片的構造相比，因為只有小薄片與黏接劑的厚度，所以上述接合部份變得更薄且更具柔軟質感。特別是，在上述表面側薄片與背面側薄片的接合部份，係形成於陰唇間棉墊的周緣部時，因為上述周緣部係與穿用者的大腿部相觸，所以本發明實為相當有用之物。

在此情況下，小薄片之背面側薄片的裝置位置，係位在比上述周緣部更為內側的地方，所以可防止只有該裝置部份移動的情形發生。

在本發明中，可將小薄片事先裁斷成適合於如上述之裝置部份，或者是只是讓裝置位置不同於其他薄片，而與其他薄片一起裁斷亦可。

(7) 如上述 (1) ~ (6) 之任一項所記載之陰唇間棉墊，其中上述小薄片對上述陰唇間棉墊之上述長方向而言，係具有 10 % 以上，最好是 10 ~ 80 %，最佳情況是具有 30 ~ 60 % 的長度尺寸為宜。

根據本發明之陰唇間棉墊，係可讓將手指從設於陰唇間棉墊之手指插入用口，插入至該空間（手指插入用空間

(請先閱讀背面之注意事項再填寫本頁)

裝

訂

線

五、發明說明(11)

) 的狀態，一直維持到該陰唇間棉墊裝著至陰唇間為止。也就是說，因為形成手指插入用空間的小薄片係具有特定的大小，所以，一旦插入至手指插入用空間內的手指便不會有脫離、或手指在手指插入用空間內滑動的情形發生，並可維持指腹面向著陰唇間棉墊的反身體側面的狀態。正因為陰唇間棉墊之手指的保持狀態具穩定性，所以就可能更加容易地將陰唇間棉墊朝向與陰裂之長方向的同方向進行裝著了。

此外，在本發明之陰唇間棉墊中，所謂小薄片係具有特定的長度，係指特定了手指之插入方向。所以，本發明之小薄片也扮演了暗示手指插入方向的角色。

(8) 如上述 (1) ~ (7) 之任一項所記載之陰唇間棉墊，其中從上述小薄片之上述手指插入用口，至手指插入方向之最深處的長度，係比從一般女性之食指或中指的指尖到第 2 關節之長度為長。

根據本發明之陰唇間棉墊，小薄片之手指插入方向的長度，無關於小薄片的大小、形狀或張數，而是為了讓穿用者之指尖能更舒適地保持在陰唇間棉墊來進行裝著。因此，穿用者可更順利地進行該陰唇間棉墊的裝著。

(9) 如上述 (1) ~ (8) 之任一項所記載之陰唇間棉墊，其中上述手指插入用口之內側的全周圍長，係為 30 ~ 120 mm，最好是 40 ~ 80 mm。

根據本發明之陰唇間棉墊，其手指插入用口，係具有適合於穿用者之指圍的大小。

(請先閱讀背面之注意事項再填寫本頁)

裝

訂

線

五、發明說明 (12)

如果手指插入用口之內側的全周圍長小於 3 0 m m 的時候，手指插入用口會變小，而使手指之插入、伸出不易。另一方面，如全周圍長大於 1 2 0 m m 的話，則無法讓手指固定在陰唇間棉墊，且指腹亦無法確實地接觸到薄片面，所以會不易於裝著。

相對地，如果手指插入用口之內側的全周圍長係在本發明之尺寸範圍內的話，則手指可輕易地自手指插入用口插入、拔出，並且在維持手指插入至手指插入用口的狀態下，輕鬆地裝著好陰唇間棉墊。

(1 0) 如上述 (1) ~ (9) 之任一項所記載之陰唇間棉墊，其中在上述陰唇間棉墊的上述反身體側面，係具有極微小的凹凸。

本發明之陰唇間棉墊，係在上述反身體側面具有極微小的凹凸。因此，當指尖在保持陰唇間棉墊時，指尖的腹側與反身體側面之接觸面積變小，故在指尖與陰唇間棉墊之間，就不易有摩擦或黏住的情況發生。所以，就可防止穿用者之指尖，如受到濕潤環境的影響等，而將陰唇間棉墊裝著到非穿用者所想的位置的情形發生。並且，因為裝著後的手指也可順利地拔出，所以也可防止裝著後之位移情況的產生。

再者，上述極微小的凹凸最適合形成於反身體側面的全體，但也適合形成在手指插入空間內，至少形成在手指擋接點。

(1 1) 如上述 (1) ~ (1 0) 中任一項所述之陰

(請先閱讀背面之注意事項再填寫本頁)

裝

訂

線

五、發明說明(13)

唇間棉墊，其中在上述陰唇間棉墊的上述身體側面，當在穿用上述陰唇間棉墊時，做為與上述穿用者之肌膚接觸之部份的肌膚接觸面的部份，係塗布著黏接劑。

有關本發明之陰唇間棉墊，係在身體側面的一部份事先塗上黏接劑。並藉由黏接劑之塗布，而使陰唇間棉墊得以確實地與陰唇間或外陰部密貼，繼而防止因為穿用者的劇烈體態變化而導致陰唇間棉墊與身體之間產生空隙。因此，穿用者不會有行動之限制，而可安心地自由活動。

(1 2) 如上述 (1) ~ (1 1) 中之任一項所述的陰唇間棉墊，其中在上述陰唇間棉墊的上述身體側面的短方向的中央部，係具有朝身體側隆起的隆起區域。

有關本發明之陰唇間棉墊，係在身體側面具有朝身體側呈凸狀隆起的隆起區域。並具有可將該隆起區域確實嵌裝至陰唇內的手指擋接點。因此，可利用具極佳觸覺的指腹（特別是指紋部份）來探知陰唇間的凹部，而正確地將事先形成於身體側面的凸狀隆起區域嵌裝至陰唇間。如此一來，便可提高身體與陰唇間棉墊的密貼性，故可降低經血外漏的可能性。

如上所述，本發明之陰唇間棉墊，因為同時具備了裝著的容易性與裝著時的保持性及密貼性，故與其他乍看之下外形極其相似，但無法同時具備上述優點的其他生理用品，例如在日本實開平 5 - 1 8 5 2 3 號中所揭示的只使與身體接觸之面的一部份呈突出的生理用衛生棉相較，確有極顯著之不同。

五、發明說明 (14)

再者，隆起區域除了可將吸收體重疊形成外，還可利用把陰唇間棉墊以長方向為中心軸折疊來形成。

(1 3) 如上述 (1) ~ (1 2) 中任一項所述的陰唇間棉墊，其中上述陰唇間棉墊的上述反身體側面，係由透濕性材料所構成。

有關本發明之陰唇間棉墊，其上述陰唇間棉墊的反身體側面，係由透濕性材料所構成。因此，可降低穿用時的悶熱感，故可減少穿用者於裝著陰唇間棉墊時的不適感。

(1 4) 如上述 (1) ~ (1 3) 中任一項所述的陰唇間棉墊，係由生物分解性材料及 / 或水分散性材料及 / 或水溶性材料所構成。

有關本發明之陰唇間棉墊，係由生物分解性材料及 / 或水分散性材料及 / 或水溶性材料所構成，故在使用後，可自然地、或積極地自然分解。因此，使用後可直接沖到馬桶，故對於使用後之陰唇間棉墊的處理，更具簡便及清潔性。也就是說，穿用者在丟棄使用後之陰唇間棉墊時，只要到廁所面對著便器張開大腿，讓陰唇間棉墊從陰唇間脫落至便器內即可，穿用者不須刻意用手來處理用過的製品，故可避免這種煩人的作業。並且，還具有減少廁所內垃圾量的優點。

(1 5) 如上述 (1) ~ (1 4) 中任一項所述的陰唇間棉墊，其中上述陰唇間棉墊係為尿失禁用的陰唇間棉墊。

有關本發明之陰唇間棉墊，係可做為尿失禁用吸收墊

(請先閱讀背面之注意事項再填寫本頁)

裝

訂

線

五、發明說明 (15)

來使用。也就是說，因為排出經血的陰道口與排出尿液的尿道口，均位在陰唇間的位置，所以在將本發明之陰唇間棉墊夾入至陰唇間來使用時，也可吸收尿液。

因此，根據本發明的話，可在陰唇間，特別是尿道口附近吸收尿液，所以對於尿失禁，特別是輕度的尿失禁而言，可做為一有效的吸收墊。

(1 6) 如上述 (1) ~ (1 4) 中任一項所述的陰唇間棉墊，係為吸收分泌物用的陰唇間棉墊。

有關本發明之陰唇間棉墊，係可將該陰唇間棉墊用來吸收分泌物。也就是說，因為本發明之陰唇間棉墊係被夾入至陰唇間來使用，所以也可用來吸收除了經血以外的陰道分泌物，故可用來做為吸收分泌物之用途。

如上所述，本發明因為可吸收分泌物，減輕了穿用者的不適感，所以也適用於非生理期以外的穿用者。

(1 7) 一種陰唇間棉墊的製造方法，係針對如上述 (5) 所記載之陰唇間棉墊的製造方法，其特徵為：將通常被設置於生理用衛生棉之兩側部的一對側翼予以加長，並利用將其接合而形成上述小薄片。

根據本發明，係將被一般生理用衛生棉等所採用的側翼予以加長後設置在陰唇間棉墊，並藉由將該加長之側翼彼此接合，而形成手指插入用口。因此，通常被用於生理用衛生棉的步驟，仍可為陰唇間棉墊所利用，故可製造出易於裝著的陰唇間棉墊。

(請先閱讀背面之注意事項再填寫本頁)

裝

訂

線

五、發明說明(16)

[圖面之簡單說明]

第 1 圖係顯示第 1 實施形態之陰唇間棉墊的內部構成圖。

第 2 圖係顯示第 1 實施形態之陰唇間棉墊的表面(身體側)圖。

第 3 圖係顯示第 1 實施形態之陰唇間棉墊的背面(反身體側)圖。

第 4 圖係為說明設於第 1 實施形態之陰唇間棉墊的小薄片的手指插入用口之內側全周圍長的說明圖。

第 5 圖係為說明第 1 實施形態之陰唇間棉墊的小薄片的裝置位置圖。

第 6 圖係顯示將手指插入至設於第 1 實施形態之陰唇間棉墊的手指插入用袋的狀態圖。

第 7 圖係顯示將第 1 實施形態之陰唇間棉墊裝著至陰唇間的狀態圖。

第 8 圖係顯示第 1 實施形態之陰唇間棉墊裝著後的小薄片的狀態圖。

第 9 圖係顯示將第 1 實施形態之陰唇間棉墊拉出狀態的說明圖。

第 10 圖係顯示如具有 2 個非接合部般地，裝置有小薄片的陰唇間棉墊。

第 11 圖係顯示位於已裝設有複數之小薄片時的背面側薄片的非接合部份的位置圖。

第 12 圖係顯示被裝設在陰唇間棉墊之小薄片，在長

(請先閱讀背面之注意事項再填寫本頁)

裝

訂

線

五、發明說明 (17)

方向上具有 10% 以上範圍之長度的狀態圖。

第 13 圖係顯示小薄片之寬度比吸收層更寬的陰唇間棉墊。

第 14 圖係顯示小薄片之寬度比吸收層更窄的陰唇間棉墊。

第 15 圖係顯示小薄片以跨橋狀安裝的陰唇間棉墊。

第 16 圖係顯示第 1 實施形態之陰唇間棉墊與生理用衛生棉合併使用之狀態圖。

第 17 圖係顯示具有第 2 實施形態之側翼部之陰唇間棉墊的反身體側圖。

第 18 圖係為從箭頭方向所視之 17 圖之 A - A 線的剖面圖。

第 19 圖係顯示將具有第 2 實施形態之側翼部之陰唇間棉墊裝著在指尖的狀態圖。

第 20 圖係顯示具有第 2 實施形態之側翼部之陰唇間棉墊的側翼部的構成圖。

第 21 圖係顯示具有第 2 實施形態之側翼部之陰唇間棉墊的一對側翼部的末端部相互黏接，而形成手指插入用口之過程的步驟圖。

第 22 圖係顯示具有吸收層為折疊狀之第 2 實施形態之側翼部的陰唇間棉墊的身體側面圖。

第 23 圖係為從箭頭方向所視之第 22 圖之 B - B 線的剖面圖。

第 24 圖為顯示側翼部之其他的結合狀態，係為將一

(請先閱讀背面之注意事項再填寫本頁)

裝

訂

線

五、發明說明 (18)

對側翼部的末端彎折後，再予以黏接的狀態圖。

第 2 5 圖為顯示側翼部之其他的結合狀態，係為將一對側翼部的末端彎折後，再予以卡合的狀態圖。

第 2 6 圖為顯示側翼部之其他的結合狀態，係為使設於一對側翼部之末端的切斷部彼此連結的狀態圖。

第 2 7 圖為顯示側翼部之其他的結合狀態，係為利用連結薄片來連結一對側翼部的狀態圖。

第 2 8 圖為側翼部的其他形態，係顯示具有自吸收層的一方側所伸出之一長條之側翼部的狀態圖。

第 2 9 圖為側翼部之其他形態，係顯示在靠近陰唇間棉墊之長方向的一側端部，具有側翼部的狀態圖。

第 3 0 圖為側翼部之其他形態，係顯示具有複數個側翼部的狀態圖。

第 3 1 圖係為具有第 3 實施例之長凸狀領域的陰唇間棉墊的立體圖。

第 3 2 圖係以塗布於表面側薄片之身體側面之黏接劑的黏著力的評價方法，來說明黏接劑之剝離強度的測定方法的說明圖。

第 3 3 圖以塗布於表面側薄片之身體側面之黏接劑的黏著力的評價方法，來說明黏接劑之剪力強度的測定方法的說明圖。

第 3 4 圖係為陰唇間棉墊之短方向之長度尺寸的說明圖。

第 3 5 圖係為在陰唇間棉墊之反身體側面，具有突起

(請先閱讀背面之注意事項再填寫本頁)

裝

訂

線

五、發明說明 (19)

部之以往例的使用狀態的說明圖。

第 3 6 圖係為顯示有關具有指穴之防尿失禁棉墊之以往例的常態圖。

第 3 7 圖係為顯示有關具有指穴之防尿失禁棉墊之以往例的手指插入狀態圖。

〔 元件符號說明 〕

- | | |
|----------|--------|
| 1、20、30 | 陰唇間棉墊 |
| 2、25 | 吸收層 |
| 5 | 陰唇 |
| 7、37 | 長凸狀領域 |
| 11、21、31 | 表面側薄片 |
| 12、22 | 背面側薄片 |
| 12a、25b | 反身體側面 |
| 13 | 吸收體 |
| 14、34 | 小薄片 |
| 15 | 周緣部 |
| 16、36 | 口袋 |
| 17 | 外緣部 |
| 18 | 接合部 |
| 19a、29a | 手指插入用口 |
| 19b | 非接合部 |
| 24A、24B | 側翼部 |
| 26 | 重疊部 |

五、發明說明(20)

2 7 手指插入用空間

2 8 黏接劑

[本發明之最佳實施形態]

接下來茲參照圖面，說明本發明之實施形態如下。

[第 1 實施形態]

首先，針對在反身體側面具有口袋狀之小薄片的陰唇間棉墊來加以說明。第 1 圖係為顯示有關第 1 實施形態之陰唇間棉墊 1 的內部構造圖，第 2 圖及第 3 圖為顯示有關第 1 實施形態之陰唇間棉墊的外觀圖，第 4 圖則為為了具體說明「手指插入用口之內側的全周圍長」，而將陰唇間棉墊 1 之一部予以切除後之陰唇間棉墊 1 的短方向的一部份剖面圖。

〈 基本構成 〉

本實施形態之陰唇間棉墊 1，如第 1 圖所示般係由吸收層 2、及設置於背面側 1 2 的小薄片 1 4 所形成，且上述吸收層 2 係由：由透水性素材所形成之表面側薄片 1 1（身體側）、及由不透水性素材所形成之背面側薄片 1 2（反身體側）、及吸收體 1 3 所構成。

吸收層 2 之表面側 1 1 與背面側 1 2，係以包裹著吸收體 1 3 般地在周緣部 1 5 接合，而形成為一體。而表面側薄片 1 1 與背面側薄片 1 2 的接合，係為利用熱封合及

(請先閱讀背面之注意事項再填寫本頁)

裝

訂

線

五、發明說明(21)

／或熱熔接著型黏接劑所成。並且，因為構成背面側 1 2 的素材係為不透水性之素材，所以可防止被保持在吸收體的經血外漏至陰唇間棉墊 1 外。

再者，在將小薄片 1 4 裝設在吸收層 2 時，可用感壓型熱熔黏接劑、感熱型熱熔黏接劑等來做為黏接劑，並且，其塗布形態可採用面狀、線狀、螺旋狀、點狀等均可。

陰唇間棉墊 1 的身體側面如第 2 圖所示般，係配置有表面側薄片 1 1，並呈平坦狀。

另一方面，陰唇間棉墊 1 的反身體側面則如第 3 圖所示般，配置有背面側薄片 1 2，且在該反身體側面 1 2 a，小薄片 1 4 係包覆上述背面側薄片 1 2 之約 3 分之 2 左右，並在除了手指插入用口 1 9 a 的外緣部 1 7，彼此接合在一起。

從第 3 圖可清楚得知，根據本實施形態，只要將長方向的長度設定得比背面側薄片 1 2 短，並在該外緣部 1 7，將短方向之長度尺寸相等的小薄片 1 4 與背面側薄片 1 2 相接合，即可形成可將指腹（特別是指紋部份）朝背面側薄片 1 2，而將手指插入之空間的口袋 1 6。因此，不須為了設置手指插入用口 1 9 a 而歷經特別且複雜的製造步驟，故不僅可避免生產性之降低，還可製造出穿著容易的陰唇間棉墊 1。

再者，吸收層 2 之長方向的中心尺寸係為 8 5 m m，而小薄片 1 4 的長方向的中心尺寸則為 5 5 m m。因此，背面側薄片 1 2 即可具有約長方向之 3 0 m m 左右的範圍

(請先閱讀背面之注意事項再填寫本頁)

裝

訂

線

五、發明說明(22)

，是為沒有被小薄片 1 4 所包覆的領域。

而做為手指插入用口 1 9 a 之大小的「手指插入用口之內側的全周圍長」，在第 4 圖中係以 L 來表示其距離，而在有關「手指插入用口之內側的全周圍長」的長度說明中，係以一點鍊條線來表示不要的部份。在本實施形態中，該「L」的長度約為 4 0 m m 左右。

〈小薄片的接合位置〉

接下來針對小薄片對於吸收層之接合位置來加以說明。第 5 圖係為說明小薄片 1 4 的接合狀態所顯示之陰唇間棉墊的短方向之剖面的縱剖面圖。

如第 5 圖 (A) 所示般，將小薄片 1 4 與背面側薄片 1 2 之接合部 1 8，定位在同於表面側薄片 1 1 與背面側薄片 1 2 的接合處周緣部 1 5 的位置的話，則周緣部 1 5 的部份會變硬，故會阻礙陰唇間棉墊的穿用感。針對此點，則可藉由將接合部 1 8 配置在周緣部 1 5 的部份以外的地方來固定小薄片 1 4，即可避免。

但是，如第 5 圖 (B) 所示般，當將該接合部 1 8 設置在比周緣部 1 5 之部份更為外側的地方時，即如同圖 (C) 所示，接合部 1 8 會隨著穿用者的動作而挪動，故會產生摩擦，繼而可能引起穿用者的不適。

根據上述說明，於實施時，即會如同圖 (D) 所示般，周緣部 1 5 與接合部 1 8 的位置係為錯開，並且最好是把接合部 1 8 配置在比周緣部 1 5 的部份更為內側的位置

(請先閱讀背面之注意事項再填寫本頁)

裝

訂

線

五、發明說明 (23)

為宜。

< 使用狀態 >

接下來茲說明有關陰唇間棉墊 1 的使用狀態。第 6 圖係為將陰唇間棉墊 1 保持在指尖的狀態圖，第 7 圖則為將陰唇間棉墊 1 裝著在陰唇 5 的狀態圖。

在陰唇間棉墊 1 的反身體側面，穿用者係可從做為該口袋 1 6 之開口的手指插入用口 1 9 a，將手指的第一關節附近（手指末節附近）的指紋面側接觸到背面側薄片 1 2 的反身體側面 1 2 a，將手指插入至由背面側薄片 1 2 與小薄片 1 4 所形成的口袋 1 6。因此，即可如第 6 圖（A）所示般，將陰唇間棉墊 1 保持在指尖。

在這種將手指插入口袋 1 6 的情況下，於手指之指紋面所接觸到的地方，係具有對應於可輕易探知位在陰唇內深處的陰道口之擋接點的手指擋接點。該手指擋接點係指包含於同圖（B）中所示之 3 的領域的點。

包含手指擋接點的領域 3 係由：具有最適宜探知陰道口之手指擋接點的領域 3 A、及具有適於探知陰道口之手指擋接點的領域 3 B、及具有可探知陰道口之手指擋接點的領域 3 C 所形成。

手指插入用口 1 9 a 係引導手指之指紋面插入具有手指擋接點的領域 3。因此，在從手指插入用口 1 9 a 將手指插入至口袋 1 6 內時，即如同圖（C）所示般，手指的指紋面在吸收層 2 的身體側面，會變成位在對應於具有擋

（請先閱讀背面之注意事項再填寫本頁）

裝

訂

線

五、發明說明 (24)

接點之領域 4 的地方。

結果便會如第 7 圖所示般，在把陰唇間棉墊誘導至陰唇 5 時，除了可讓陰唇 5 接觸到位於陰唇間棉墊 1 之身體側面 1 a 的擋接點（無圖示）外，還可用插入至口袋 1 6 之手指的第 1 關節的指腹，夾介著吸收層 2 來感測到陰唇 5 的凹凸，繼而可正確地把陰唇間棉墊 1 引導至陰唇 5 內呈凹型的適當位置。並且，上述領域 4 亦是由具有最適宜探知陰道口之手指擋接點的領域 4 A、及具有適於探知陰道口之手指擋接點的領域 4 B、及具有可探知陰道口之手指擋接點的領域 4 C 所形成。

在將陰唇間棉墊 1 裝著至陰唇 5，並把手指從口袋 1 6 拔出後，小薄片 1 4 即如第 8 圖所示般，係呈與身體側面相反方向傾倒。因此，在取下已使用過之陰唇間棉墊時，如第 9 圖所示，可以抓住小薄片並將之拉出即可。再者，可利用將小薄片 1 4 之素材設定為不透液性或透濕性，那麼即使是在抓取小薄片 1 4 時，也可以不用沾污到手指即可把陰唇間棉墊取下。

< 小薄片的其他形態 >

以下茲說明有關小薄片的其他形態。第 1 0 圖係顯示具有 2 個非接合部般，裝置有小薄片 1 4 的狀態圖，第 1 1 圖係顯示裝置有複數個小薄片 1 4 的陰唇間棉墊，第 1 2 圖係顯示小薄片 1 4 的大小圖，第 1 3 圖係顯示小薄片 1 4 之短方向的寬度比吸收層 2 之寬度更寬的陰唇間棉

(請先閱讀背面之注意事項再填寫本頁)

裝

訂

線

五、發明說明 (25)

墊，第 1 4 圖係顯示小薄片 1 4 之短方向的寬度比吸收層 2 之寬度窄的陰唇間棉墊，第 1 5 圖是顯示小薄片 1 4 呈跨橋狀的陰唇間棉墊。

在本發明中，小薄片在陰唇間棉墊的反身體側及長方向的各側部，宜具有 1 個以上的接合部份，並且在該反身體側面的短方向，宜具有 1 個以上的非接合部，且在上述 1 個以上的非接合部，亦以具有手指插入用口為宜。

因此，如上述般，除了只有在做為手指插入用口 1 9 a 的部份，設有非接合部份以外，其他部份也可以設有非接合部份。

例如，如第 1 0 圖 (A) 所示，在具有第 2 非接合部 1 9 b 的情況下，第 2 非接合部 1 9 b 係以可包覆從做為手指插入用口之非接合部 1 9 a 插入之穿用者的手指指尖般地，被設置在被小薄片 1 4 所覆蓋的地方。因此，指尖不會如同第 (B) 般地外露出來，故可防止經血附著等問題，更具衛生概念。

再者，如第 1 1 圖所示般，在設有複數個小薄片 1 4 的情況下，即使也具有複數個非接合部份，但只要在最前端具有第 2 非接合部 1 9 b 的話，一樣可以防止指尖外露的情形發生。

如第 1 2 圖所示，小薄片 1 4 的長度最好是對吸收層 2 而言，其長方向具有 1 0 % 以上範圍的長度為宜。如此一來，手指的插入方向即可以 A 方向來明確表示。在此所謂「小薄片 1 4 之 1 0 % 以上的長度」，在有關本發明之

(請先閱讀背面之注意事項再填寫本頁)

裝

訂

線

五、發明說明 (26)

陰唇間棉墊中，係具有暗示手指插入方向的任務。

再者，具有複數小薄片時，從做為手指插入用口之非接合部至最端之非接合部（例如，從第 1 1 圖所示之手指插入用口 1 9 a 至第 2 非接合部 1 9 b 為止）的範圍，係以 1 0 % 以上為佳。

有關小薄片 1 4 之其他實施形態，如第 1 3 圖所示般，係為將小薄片 1 4 之短方向的寬度設定比吸收層 2 之寬度為寬，使其可對應於手指較粗的使用者。並且，如第 1 4 圖所示，亦可將小薄片 1 4 之短方向的寬度設定比吸收層 2 之寬度為窄，使其可對應於手指較細的使用者。此外，在第 1 4 圖的情況下，可藉由讓小薄片 1 4 具有伸長性或彈性伸縮性，而可擴大其使用的對象。其他的實施形態亦如第 1 5 圖所示，可利用將小薄片 1 4 做成跨橋狀，來減低小薄片 1 4 所使用的材料量，繼而達到降低成本的目的。

〔與生理用衛生棉併用〕

本實施形態之陰唇間棉墊 1，係如第 1 6 圖所示般，可與一般之生理用衛生棉 6 併用。其裝著方法係為：將陰唇間棉墊 1 朝陰唇間內裝著，而將生理用衛生棉 6 裝著在內褲。如此一來，即使是經血量多的時候，陰唇間棉墊 1 仍可具有其效果。

〔第 2 實施形態〕

(請先閱讀背面之注意事項再填寫本頁)

裝

訂

線

五、發明說明 (27)

接下來茲針對具有側翼部之陰唇間棉墊來加以說明。第 17 圖係顯示具有側翼部 24 A 及 24 B 的陰唇間棉墊 20 的反身體側，第 18 圖係第 17 圖的 A - A 線剖面圖，第 19 圖係顯示已將陰唇間棉墊 20 裝著在指尖的狀態圖，第 20 圖係顯示陰唇間棉墊 20 之側翼部 24 A 與 24 B 的構成圖，第 21 圖係顯示黏接側翼部 24 A 與 24 B，並形成手指插入用口 29 a 之過程的步驟圖。

如第 17 圖所示，吸收層 25 係為具有寬度尺寸及長度尺寸之實質上為縱長形狀者。在該吸收層 25 之兩側緣係具有側翼部 24 A 及 24 B，且側翼部 24 A 及 24 B 係朝吸收層 25 的反身體側面 25 b 彎折，兩者之重疊部份 26 並利用黏接劑 28 而黏接在一起。該重疊部 26 的黏接，只要可將兩者予以黏接即可，如本實施形態所示般，除了使用黏接劑外，還可利用熱封合等方法。

如第 18 圖所示，吸收層 25 係由透水性表面薄片 21 與不透水性背面薄片 22，包夾著吸收體 23 所構成。並且表面薄片 21 與背面薄片 22 係自吸收層 25 的兩側緣分別伸出相同的尺寸，故在該伸出部份形成了側翼部。而重疊部 26 在被黏接的側翼部 24 A 與 24 B、及吸收層 25 之反身體側面 25 b 之間，係形成了手指插入用空間 27。因此，穿用者便如第 19 圖所示般，好像接觸到吸收層 25 之反身體側面 25 b 一樣，可將手指從手指插入用口 29 a 朝手指插入用空間 27 插入。

此外，在本實施形態中，側翼部 24 A 與 24 B 如第

(請先閱讀背面之注意事項再填寫本頁)

裝

訂

線

五、發明說明(28)

20圖(A)所示般，係由讓表面薄片21與背面薄片22伸出同尺寸所形成，但是亦可如同圖(B)所示，只有讓表面薄片21伸出，或如同圖(C)所示，只有讓背面薄片22伸出亦可。

在形成手指插入用口29a時，如第21圖(A)所示，首先要在側翼部24A的末端部的身體側面塗上黏接劑28。再來，如同圖(B)所示般，將側翼部24A朝吸收層25的反身體側面25b折疊。接下來，就將側翼部24A之末端部與側翼部24B之末端部所重疊形成的重疊部26，利用黏接劑28予以黏接。如此一來，就形成了手指插入用口29a。

〈吸收層的其他形狀〉

接下來茲說明位在陰唇間棉墊20之吸收層25的其他形狀。第22圖係顯示朝身體側形成凸狀般彎折之吸收層25，第23圖係為從箭頭方向所視之第22圖之B-B線剖面圖。

如第22圖所示般，陰唇間棉墊20的吸收層25係在其身體側面25a，具有朝身體側呈凸狀的長凸狀領域7。因為該長凸狀領域7係僅為將吸收層25彎曲所形成，所以可對應穿用者之陰唇形狀而輕易變形，不會受穿用者之個人陰唇形狀差異之影響，仍能讓長凸狀領域7緊密貼合在陰唇內。此外，長凸狀領域7亦可隨著穿用時之穿壓或陰唇之挾持力等而產生適當之變形，所以，也提高了

(請先閱讀背面之注意事項再填寫本頁)

裝

訂

線

五、發明說明 (29)

對應穿壓等之變形追隨性。

如第 2 3 圖所示，延伸存在於吸收層 2 5 之兩側緣的側翼部 2 4 A 及 2 4 B，係在各自之末端部重疊的重疊部 2 6，藉由黏接劑而黏接在一起，但是，該黏接係在可控吸收層 2 5 之擴張的位置內進行。因此，穿用者在將陰唇間棉墊 2 0 裝著好之前，仍可維持長凸狀領域 7 的形狀。在這種將長凸狀領域 7 的吸收層 2 5 彎折所形成的情況下，側翼部 2 4 A 與 2 4 B 的黏接除了可形成手指插入用口 2 9 a 以外，還可限制吸收層 2 5 之屈曲部份的擴張，具有防止長凸狀領域 7 之不必要變形的功能。

再者，手指插入用空間 2 7 的上側（吸收層 2 5 的反身體側 2 5 b），係為長凸狀領域 7 的內側，所以可藉由讓指尖如接觸吸收層 2 5 的反身體側 2 5 b 般地來裝著陰唇間棉墊 2 0，而使長凸狀領域 7 可嵌裝至陰唇內深處。

〈側翼部之其他接合形態〉

接下來茲說明有關側翼部之其他接合形態。第 2 4 圖係顯示將側翼部 2 4 A 與 2 4 B 之末端部彼此對向彎折，並予以貼合的狀態圖，第 2 5 圖係顯示將一對的側翼部 2 4 A 與 2 4 B 之末端彎折，並使兩者咬合的狀態圖，第 2 6 圖係顯示將一對側翼部的末端予以切割，並使兩者卡合的狀態圖，第 2 7 圖係顯示利用連結薄片，將一對的側翼部 2 4 A 與 2 4 B 予以連結的狀態圖，第 2 8 圖係顯示讓背面薄片 2 2 從吸收層 2 5 之一方側緣伸出的狀態圖。

（請先閱讀背面之注意事項再填寫本頁）

裝

訂

線

五、發明說明 (30)

如上所述般，並非讓側翼部 2 4 A 與 2 4 B 的末端部各自重疊，而是可使其對向般地貼合。例如，如第 2 4 圖 (A) 所示，將側翼部 2 4 A 與 2 4 B 的兩末端部朝反身體側折曲，並用黏接劑將折曲的部份予貼合，又如同圖 (B) 所示般，亦可讓末端部的折曲方向不同，具體而言，就是讓 2 4 A 的末端朝上，2 4 B 的末端朝下折曲，再利用黏接劑將折曲的部份予以貼合。

此外，如第 2 6 圖 (A) 所示，在側翼部 2 4 A 與 2 4 B 的末端部，各加入尺寸相同的切割，即可如同圖 (B) 所示般使該切割部彼此咬合，繼而如同圖 (C) 所示，即可將側翼部 2 4 A 與側翼部 2 4 B 予以結合在一起。

再者，還可以藉由另外安裝不同於側翼部 2 4 A 與 2 4 B 的連結薄片 2 9，而連結側翼部 2 4 A 與 2 4 B。例如，將側翼部 2 4 A 與 2 4 B 朝吸收層 2 5 的反身體側折曲後，即如第 2 7 圖所示般，利用黏接劑 2 8 將連結薄片 2 9 黏接在側翼部 2 4 A 與 2 4 B 的下方，而使兩者相連，亦可如第同圖 (B) 所示般，利用黏接劑 2 8 將連結薄片 2 9 黏接在側翼部 2 4 A 與 2 4 B 的上方，而使兩者相連。

甚至，不要在吸收層 2 5 的兩側緣設置側翼部，而如第 2 8 圖所示般，還可讓背面薄片 2 2 只從吸收層 2 5 之一方側伸出，做為側翼部 2 4 A，再利用黏接劑 2 8 將其朝吸收層 2 5 的另一方側予以黏接。

側翼部除了如上所述般被設置在吸收層 2 5 的中央區域

(請先閱讀背面之注意事項再填寫本頁)

五、發明說明 (31)

外，亦可如第 29 圖 (A) 所示般，被設置在吸收層 25 之長方向的一方端部附近。此時，即如同圖 (B) 所示，穿用者在將手指插入由側翼部 24 A 與 24 B 之黏接所形成的手指插入用空間 27 時，指尖可完全插入，所以可防止插入到手指插入用空間 27 之手指的前端露出太多。

此外，側翼部除了在兩側緣各自設有一個以外，還可如第 30 圖所示般，在吸收層 25 的一方側緣設置 24 A 及 24 C，而在另一方側緣設置 24 B 及 24 D 般，在各側緣設置複數個側翼部。

[第 3 實施形態]

接下來，係說明有關在身體側面具有朝身體側隆起之長凸狀領域的陰唇間棉墊。第 31 圖係為具有長凸狀領域 37 之陰唇間棉墊 30 的立體圖。

如第 31 圖所示般，陰唇間棉墊 30 在配置於其身體側面之表面側 31 上，具有長凸狀領域 37。並且，在反身體側面具有小薄片 34，而形成可將手指插入之手指插入用口袋 36 的構造。因此，可藉由插入至口袋 36 的手指，而可確實掌握住將長凸狀領域 37 深入陰唇內的位置。並且藉由將長凸狀領域 37 深入至穿用者的陰唇內深處，而可提高陰唇間棉墊 30 與陰唇的密貼性，繼而提昇具優異密貼性之陰唇間棉墊製品的優點。

在本實施形態中，雖然該長凸狀領域 37 之長方向約為 30 mm 左右，且高度約 10 mm 左右，但無論其尺寸

(請先閱讀背面之注意事項再填寫本頁)

裝

訂

線

五、發明說明 (32)

爲何，只要是可插入至陰唇內即可。

〔黏接劑的塗布〕

本發明之陰唇間棉墊爲了提昇與穿用時之身體的緊貼性，故可事先在身體側面的一部份塗上黏接劑。

在本發明中可使用之黏接劑可爲：水溶性高分子、交聯劑、可塑劑、或由水分所形成之凝膠黏接劑等。更具體而言，所謂之水溶性高分子可爲：明膠、聚丙烯酸鈉、聚乙烯醇、羧基甲基纖維素等，而交聯劑可爲：氯化鈉、硫酸鎂之類的水溶性金屬鹽，至於可塑劑則可爲：甘油、蠟、石蠟等。

除此之外尙可使用感壓型熱熔黏接劑來做爲黏接劑。所謂感壓型熱熔黏接劑係以如苯乙烯－丁二烯－苯乙烯嵌段共聚物（S B S）、苯乙烯－異戊二烯－苯乙烯嵌段共聚物（S I S）、苯乙烯－乙炔·丁二烯－苯乙烯嵌段共聚物（S E B S）、苯乙烯－乙炔·丙烯－苯乙烯嵌段共聚物（S E P S）等之合成橡膠爲主成份，再加上萜烯樹脂、松香樹脂等之付予黏接劑與蠟等之可塑劑，予以溶融混合所得。

此外，還可使用硅樹脂系黏接劑。該硅樹脂系黏接劑可爲：以硅樹脂、氟素樹脂爲主成份，再加上白金、鉬、銻等之交聯劑、酯系蠟、甘油、機油等之可塑劑予以混合所成之混合物。

如上述般之黏接劑係具有多種類，但爲了塗布安定性

（請先閱讀背面之注意事項再填寫本頁）

裝

訂

線

五、發明說明 (33)

之考量，仍以使用感壓型熱熔黏接劑為佳。具較佳之塗布安定性的感壓型熱熔黏接劑，可為將 15 ~ 25 % 的 S E B S、及 15 ~ 35 % 的可塑劑、及 40 ~ 70 % 的付予黏接劑予以溶融混合所成者。該感壓型熱熔黏接劑亦可在 0.1 ~ 1.0 % 的範圍內添加防氧化劑、防螢光劑等。

再者，黏接劑之部份最好是被在一般可得之剝離紙的薄片紙上塗布硅樹脂所成之薄片、或者是在薄膜上塗布硅樹脂所成之薄片所包覆。如此一來，即可防止保管時之黏接劑的污損或剝離。

有關黏接劑的配置方法可為：面狀、圓點狀、網眼狀、條紋狀等。而黏接劑之塗布位置只要可與身體固定，即無特別之限定，但因考慮到陰唇前方具有陰毛的部份，故仍以在表面側薄片的兩側附近，在 1 ~ 5 m m 左右的寬度範圍內塗以條紋狀為佳。

有關黏接劑之黏著力的評價方法，茲舉一例說明如下。上述評價方法係為測定黏接劑之剝離強度（參照第 3 2 圖）、及黏接劑的剪力強度（參照第 3 3 圖），其係利用定速拉伸試驗機及長 80 m m X 寬 50 m m 之的鋼板來進行。在進行評價測試時，須事先在大小尺寸約與鋼板相同之聚乙烯薄片上，塗以寬 25 m m、長 50 m m 的黏接劑後，在室溫下（約攝氏 20 度）放置 30 分鐘。接下來，將鋼板以接觸到黏接劑般輕輕地與聚乙烯薄片重疊後，再用 2 k g 重的滾軸單向滾過 1 次。之後再放置在室溫下（

五、發明說明 (34)

約攝氏 20 度) 30 分鐘即可做成測試片。在剝離強度測試中，將如上述所作成之測試片的聚乙烯薄片的部份，朝在第 32 圖中所示之箭頭 A 方向拉張剝離，而剪力強度測試，則將之朝在第 33 圖中所示之箭頭 B 的方向拉張。但是，測試條件係為夾頭間隔距離 70 mm，拉張速度 100 mm/min。因考量到穿用者肌膚的負荷問題，由上述方法所測得之剝離強度的測定值以在 100 ~ 2000 mN/25 mm，剪力強度的測定值以在 2900 ~ 15000 mN/25 mm 的範圍內為宜。

此外，陰唇間棉墊之短方向外觀上的長度尺寸，以在 10 ~ 60 mm 的範圍內為佳，最好是在 20 ~ 40 mm 的範圍內。當短方向的長度尺寸大於 60 mm 時，其非夾介在陰唇間的部份會摩擦到穿用者的大腿部，因而產生的摩擦會使兩陰唇的夾持力向上滑，而導致陰唇間棉墊有脫落之虞。再者，若短方向的長度尺寸小於 10 mm 的話，則可夾介在陰唇間的領域變小，所以與陰唇內面的接觸面積也相形減小，故也容易發生陰唇間棉墊脫落的危險性。

上述所謂的「外觀」，係指長度尺寸最短之 2 點間的距離（相當於第 34 圖的 V）。在與製造步驟的關係上，因為必須將經過凹凸形狀之 2 點間的距離，也就是說，在將凹凸形狀展開後的平面狀態下之 2 點間的距離，來做為實際的長度（相當於第 34 圖的 W），故須詳細地加以定義。

此外，陰唇間棉墊之長方向的尺寸若大於 150 mm

五、發明說明 (35)

時，陰唇間棉墊的反身體側面與內褲等之接觸面會過大，故因為穿用者之動作，而會產生大於來自陰唇本身之陰唇間棉墊保持力的強大摩擦力，所以陰唇間棉墊容易自陰唇間脫落。另一方面，若尺寸小於60mm的話，則陰唇間棉墊不具有可充份嵌入至陰唇間的面積或體積，所以該陰唇間棉墊也會容易自陰唇間脫落。因此，陰唇間棉墊的長方向長度，以60~150mm為宜，最好是在80~120mm的範圍內。

至於陰唇間棉墊的厚度若大於20mm以上時，因為陰唇間棉墊係為被裝置在敏感的陰唇間，所以裝著時容易讓穿用者產生異物感。另一方面，若厚度小於0.5mm時，其內含之吸收體的容量變得不易充分吸收經血，故有經血可能自陰唇間棉墊滲出的困擾。因此，本發明之陰唇間棉墊的厚度，以0.5~20mm為宜，最好是在2~10mm的範圍內。

〔陰唇間棉墊的形狀〕

在本發明中，陰唇間棉墊的形狀以容易維持挾介在陰唇間之形狀為宜，除了在上述實施形態中所述之橢圓形外，亦可為蛋形、葫蘆形、水滴等。

〔陰唇間棉墊的構成材料〕

〈透水性薄片〉

配置於陰唇間棉墊之身體側的透水性薄片，係使用親

五、發明說明 (36)

水性且不會刺激肌膚的材料。例如由融絲吹製型、紡黏型、點黏結型、透氣型、針刺型、濕式、濕式無跨接型、多孔薄片等之製造方法所製得之不織布材料，或將之複合所得之材料。

上述纖維狀薄片，可為人造絲、乙酸纖維素、棉、紙漿，或將以合成樹脂為成分之物予以單獨或做成芯鞘構造般將之複合所成者，再予以單獨或混合之纖維薄片化而得者。

在上述材料中，若考慮到來自陰唇內面之液移動性、或因為活性劑所產生之化學刺激及與陰唇內壁的密貼性的話，則在身體面側將由纖維度 $1.1 \sim 4.4 \text{ d t e x}$ 、纖維長 $7 \sim 51 \text{ m m}$ 所成的人造絲，以總單位量之 $40 \sim 80\%$ 的量予以疊合，而在衣服面側則將由纖維度 $1.1 \sim 4.4 \text{ d t e x}$ 、纖維長 $7 \sim 51 \text{ m m}$ 所成，且為總單位量之 $14 \sim 42\%$ 的人造絲、及纖維度 $1.1 \sim 4.4 \text{ d t e x}$ 、纖維長 $7 \sim 51 \text{ m m}$ 所成，且為總單位量之 $6 \sim 18\%$ 的 P E T 予以混合疊合，而 2 層的總單位量以變成 $20 \sim 60 \text{ g} / \text{m}^2$ 般被疊合後，利用水流交織將纖維彼此交織、乾燥，且厚度係被調整在 $0.13 \sim 0.50 \text{ m m}$ 範圍內的無跨接型不織布為宜。此時，因為在衣服面側係混入 P E T，所以即使透水性薄片為濕潤狀態，仍可輕易保持其膨鬆度，故可維持與陰唇內壁的密貼性。

〈 吸收體 〉

(請先閱讀背面之注意事項再填寫本頁)

訂

線

五、發明說明(37)

內包於陰唇間棉墊之吸收體所使用的材料，可使用紙漿、化學紙漿、人造絲、乙酸纖維素、天然棉、高分子吸收體、纖維狀高分子吸收體、合成纖維等，或將之混合所得者。將所須之混合物利用壓紋加工予以壓著、或利用針刺予以交織等之習知技術來施以薄片化，並可因應須求而藉由調整其膨鬆度、或重疊、或折疊等手段來做適當之調整。

至於薄片狀的形狀，可將該材料予以薄片狀或加工成粉狀來使用，並不受使用方法的限制。

雖然吸收體只要可以保持液體（體液）的吸收即可，但仍以具高膨鬆度、不易變形、較少化學刺激者，特別是適合陰唇的高柔軟性者為佳。具體而言，在衣服面側，將由纖維長 1 ~ 10 mm 的範圍內所挑選出來之紙漿疊合成 50 ~ 150 g / m²，而在身體面側，由纖維度 1.1 ~ 4.4 d t e x、纖維長 20 ~ 51 mm 的範圍內所選出的人造絲以 60 ~ 90 % 的比例，及天然棉為 40 ~ 10 % 的混合比，疊合成 150 ~ 250 g / m²，再利用圓點狀的壓紋加工予以薄片化，所調整成膨鬆度為 2 ~ 10 mm、最好是 3 ~ 5 mm 的不織布薄片為佳。

如此一來，即可使液體易從身體面側朝衣服面流動，而提昇其吸收保持力。甚至，可藉由將由纖維度 1.1 ~ 4.4 d t e x、纖維長 25 ~ 51 mm 所形成之人造絲，調整為單位量 15 ~ 40 g / m² 的網狀無跨接型不織布，鋪設在上述紙漿層的身體面側，而使來自身體面側之液

(請先閱讀背面之注意事項再填寫本頁)

訂

線

五、發明說明 (38)

體可利用網狀無跨接型而被擴散，並可誘導液體達到紙漿層的大約全領域，故可更有效率地吸收更多的液體。

在將上述吸收體組裝至陰唇間棉墊時，可依須求而利用調整其膨鬆度、重疊、折疊等來做適當之調整。

〈不透水性薄片〉

使用於陰唇間棉墊之不透水性薄片之材料，可使用防止被保持在吸收體之經血不會外漏至陰唇間棉墊外者。此外，因為其為透濕性素材，所以可減低穿用時之悶熱，故可降低穿用時之不適感。

上述之材料可為：將合成樹脂膜化之薄片狀薄膜、利用填充填充物並施以延伸處理後所得之透氣薄膜、紙、不織布與薄膜複合之疊層物、或在具有10~30%之開孔，並孔徑在0.1~0.6mm的範圍內，將毛細管朝吸收性體側般配置所得的透氣不透液性薄片等。

再者，若考慮到無損穿用感之柔軟性時，則以使用如：以密度為0.900~0.925g/m²之低密度的聚乙烯(LDPE)樹脂為主體，並在單位量為15~30g/m²的範圍內所得之薄片為宜。最好是，在裝著至陰唇間時，不透水性薄片彼此或併用之棉墊在接觸到內褲等時，為了降低因摩擦變大而使陰唇間棉墊自陰唇脫落的危險性，可藉由在上述薄片上施以壓紋加工而形成呈凸狀之隆起部，來降低接觸率並減低摩擦抗值。

(請先閱讀背面之注意事項再填寫本頁)

裝

訂

線

五、發明說明 (39)

〈 小薄片 〉

雖然小薄片也可以使用與上述之透水性薄片，或不透性薄片相同的材料，但是，最好是使用至少對陰唇間棉墊的短方向而言，具有伸長性或伸縮性者為宜。

一旦小薄片使用該等材料，則即使穿用者的指尖大大於已設定之手指插入用口時，小薄片仍可隨著手指的尺寸而至少朝短方向伸展，因此不管穿用者指尖大小如何，本發明之陰唇間棉墊均可被有效地利用。

做為原本即具有伸縮性之材料者可為：苯乙烯－丁二烯－苯乙烯嵌段共聚物（SBS）、苯乙烯－異戊二烯－苯乙烯嵌段共聚物（SIS）、氨基甲酸乙酯等之合成橡膠、或以從 $0.88 \sim 0.900 \text{ g/m}^2$ 的密度中所挑選出來的非晶性烯烴系樹脂為原料所做成之薄膜、或開孔泡沫薄膜、或網等。此外，亦可使用織布、或將以合成橡膠為原料之紡絲細絲織入織布的布料。甚至，還可使用以合成橡膠為主體的紡黏型不織布、或融絲吹製型不織布、或發泡泡沫薄膜等。

若考慮到穿用時之柔軟膚觸感的話，則可使用以將厚度調整至 $15 \sim 40$ 微米，且孔部面積為 $0.28 \sim 1.477 \text{ mm}^2$ ，開孔率為 $40 \sim 70\%$ 的範圍內所構成之SEBS為原料所製得的開孔泡沫薄膜。

上述不織布可為：具有以由芯成分在高融點，而鞘成分在低融點所構成之熱收縮性的PE/PP、PE/PET、PP/PP等的複合合成纖維為原材料，而利用

五、發明說明(40)

水流壓來交織纖維所成的無跨接型不織布、或施以再熱風處理以促進纖維縮水的縮水型不織布、或利用熱封合將連續長纖維薄片化後，強制朝縱方向施以拉幅之所謂的伸長性紡黏型等。

更具體而言，以具有粗細在 $1.1 \sim 4.4 \text{ d t e x}$ 的範圍內，且長度在 $7 \sim 51 \text{ m m}$ 的範圍內，將芯成分以高融點，而鞘成分以低融點成分所構成的熱收縮性的 P E / P P、P E / P E T、P P / P P 等的複合合成纖維為原材料，再將其單位量調整到 $10 \sim 60 \text{ g} / \text{m}^2$ 之範圍的縮水型不織布，即因柔軟且富縐褶感而可做為極適當的材料。再者，還可使用如上述般材料的疊層物。

在付予非伸長性材料伸長性，而再予以使用時，該不織布可為以具有由芯成分在高融點，而鞘成分在低融點成分所構成之熱收縮性的 P E / P P、P E / P E T、P P / P P 等的複合合成纖維為原材料，富有經熱風處理之高膨鬆度的透氣不織布、或利用水流壓來交織纖維所成的無跨接型不織布、或將連續纖維予以疊合薄片化所成的針刺型不織布、或將紡黏型與融絲吹製型予以多層疊合薄片化之 S M S 薄膜等，或將上述不織布予以複合所成之材料。

此外，可藉由將上述般的材料嵌合至雄雌模具間，利用由熱、溫度、及壓力來擠壓成型的波紋加工，來付予其伸長性。具體而言，可以將粗細在 $1.1 \sim 4.4 \text{ d t e x}$ 的範圍，且單位量在 $10 \sim 60 \text{ g} / \text{m}^2$ 之範圍內的複合合成纖維為主體的透氣不織布，在其橫方向上施以

(請先閱讀背面之注意事項再填寫本頁)

裝

訂

線

五、發明說明 (41)

可伸長的波紋加工所得者。波紋加工係具有至少 10% 以上的伸長性，最好是可在 20 ~ 50% 的範圍內伸長般，具有雄雌模具之配列者，更佳的狀況是，其 30% 伸長時的荷重係具有 0.01 ~ 0.05 N / 25 mm 範圍內的性能（試驗條件：利用單紗強力試驗機，速度為 100 mm / min，夾頭間隔距離為 10 mm）。再者，付予伸長性之其他方法可採用：開縫線、或切除成圓形等方法。

〈黏接劑〉

做為連結（黏貼）各材料的黏接劑可使用一般使用的熱熔型黏接劑，例如：感壓型熱熔黏接劑、感熱型熱熔黏接劑。感壓型熱熔黏接劑係以如 SIS、SBS、苯乙烯-乙烯-丁二烯-苯乙烯嵌段共聚物（SEBS）、苯乙烯-乙烯-丙烯-苯乙烯嵌段共聚物（SEPS）等之合成橡膠樹脂為主成分，再將之與萜烯樹脂、松香樹脂等之黏接付予劑與蠟等之可塑劑相溶融混合所得。感熱型熱熔黏接劑則可為以聚乙烯- α -烯烴等之烯烴系樹脂為主成分之基礎樹脂者。如上述之黏接劑雖有眾多種類，但若考慮到塗布之安定性的話，則以使用感熱型熱熔黏接劑為宜。具有高塗布安定性的感熱型熱熔黏接劑可為：將 45 ~ 55 質量% 的聚乙烯- α -烯烴、及 10 ~ 15 質量% 的可塑劑、及 35 ~ 45 質量% 的黏接付予劑予以溶融混合所得者。有關該感熱型熱熔黏接劑，亦可在 0.1 ~

五、發明說明 (42)

1 . 0 質量 % 的範圍內添加螢光防止劑。

[具生物分解性 · 水分散性 · 水溶性之陰唇間棉墊的構成]

本發明之陰唇間棉墊以由生物分解性素材、及 / 或水分散性素材、及 / 或水溶性素材所構成者為佳。此種陰唇間棉墊於使用後可直接沖入馬桶，故可簡易且清潔地將陰唇間棉墊丟棄，並可減少廁所內的垃圾。

在本說明書中，所謂的「生物分解性」係指以放線菌為主的細菌，會在其他微生物的生存下、或依循自然界的法則，在討厭或喜歡的條件下，該物質會被二氧化碳或甲烷等氣體、水或生物能源所分解，該物質的生物分解能（生物分解速度、生物分解度等）可說是同於落葉等由自然所生成之材料、或在同一環境下被視為生物分解性之一般被認識的合成聚合物。而所謂「水分散性」則與水分解性為相同意思，雖與於使用使所被限定之水分（經血）量無關，但係指在多量的水或水流中，纖維至少不會阻塞住一般的廁所管線般的小斷片可被輕易分解之性質。而「水溶性」則是指雖與使用時所被限定之水分（經血）量無關，但在多量的水或水流中，可被溶解之性質。

〈 透水性薄片 〉

可用於透水性薄片的材料除了無跨接型不織布外，還可選用纖維長在 1 ~ 1 5 m m 範圍內之濕式無跨接型不織

五、發明說明 (43)

布。至於其他材料則可用聚乙烯乳酸、或利用苯乙烯琥珀銑醇酯等之加水分解之生物分解性樹脂。例如：以聚乙烯乳酸為原料，並將單位量調整在 $20 \sim 60 \text{ g} / \text{m}^2$ 範圍內的熔絲吹製型不織布、或單位量被調整在 $15 \sim 30 \text{ g} / \text{m}^2$ 的範圍，纖維粗細被調整在 $1.3 \sim 3.3 \text{ d t e x}$ 範圍的紡黏型不織布。此外，在各不織布材料上，是否施以開孔處理均可。

至於其他材料則可使用利用將單獨或層合體之連續纖維的纖維束的單位量，調整至 $50 \sim 300 \text{ g} / \text{m}^2$ 的範圍並予以解織之醋酸鹽、合成纖維。

〈 吸收體 〉

至於吸收體的材料可使用由針刺型所得之不織布薄片。此外，若考慮到高分子吸收材料的生物分解性等的話，則以使用羧甲基纖維素纖維為宜。

〈 不透水性薄片 〉

使用於不透水性薄片之材料可為：PVA薄片、或在PVA薄片之單面或兩面或部份，用硅樹脂等來施以撥水處理的薄膜薄片、或混合了硅樹脂的PVA薄片、或澱粉薄片、或利用聚乙烯乳酸或苯乙烯琥珀銑醇酯等之加水分解所得之生物分解性樹脂為原料所製得之薄片、及吸水紙等的疊層紙。有必要時，也可以與 $0.1 \sim 5\%$ 的無機顏料混合，並施以著色。

(請先閱讀背面之注意事項再填寫本頁)

訂

線

五、發明說明 (44)

在考慮過濕情況下之防漏性的維持，及不會造成淨化層之過度負擔時，則以選用將聚乙烯乳酸為原料的薄片，與在 10 ~ 20 微米的厚度範圍內，從單位量 15 ~ 20 g / m² 的範圍內選出的吸水紙予以疊層，並且疊層時之貼合面積率在 5 ~ 40 % 的範圍內的疊層紙為最佳。

〈小薄片〉

使用於小薄片的材料可為：以聚乙烯乳酸、苯乙烯琥珀銑醇酯等之生物分解性材料為原料之薄片、紡黏型不織布、融絲吹製型不織布等、或以 P V A、C M C 等之水溶性材料為原料之薄片、不織布等、或以纖維素纖維、再生纖維素纖維等為主體之水分散性吸水紙、無跨接型不織布等。

最好是使用以生物分解性材料為主體之紡黏型不織布或融絲吹製型不織布，該等不織布之粗細係在 0 . 1 ~ 3 . 3 d t e x 的範圍，且單位量係被調整在 15 ~ 40 g / m² 的範圍內，並可利用施以波紋加工而製得。

〈接合方法〉

有關接合方法則可單獨利用具水溶性或水膨潤性之聚乙烯醇等之黏接、或熱封合或利用氫接合之黏接等方法，或將上述方法做適當的組合使用亦可。

[產業上利用之可能性]

(請先閱讀背面之注意事項再填寫本頁)

訂

線

五、發明說明(45)

如上所述，本發明之陰唇間棉墊因可簡易地裝著在陰唇間的適當位置，所以可減低裝著時之錯誤。並且，與以前之情況相較的話，更可提高防止裝著時，經血沾附到手指的效果。

(請先閱讀背面之注意事項再填寫本頁)

裝

訂

線

四、中文發明摘要(發明之名稱：

陰唇間棉墊)

本發明係有關可簡易裝著在陰唇間的陰唇間棉墊，提供一種具有可簡單並適當地裝著在女性陰唇間之構造的陰唇間棉墊。

在陰唇間棉墊(1)的反身體側係具有小薄片(14)，並在形成可讓手指插入般的口袋(16)的同時，做為該口袋(16)之插入口的手指插入用口(19a)的形狀係在薄片的面方向呈扁平狀，所以，指腹可自然地接觸薄片面繼而插入。此外，為了經過手指插入用口(19a)來探知陰唇間內的裝著位置，還設有適當的手指擋接點(3)。

英文發明摘要(發明之名稱：

)

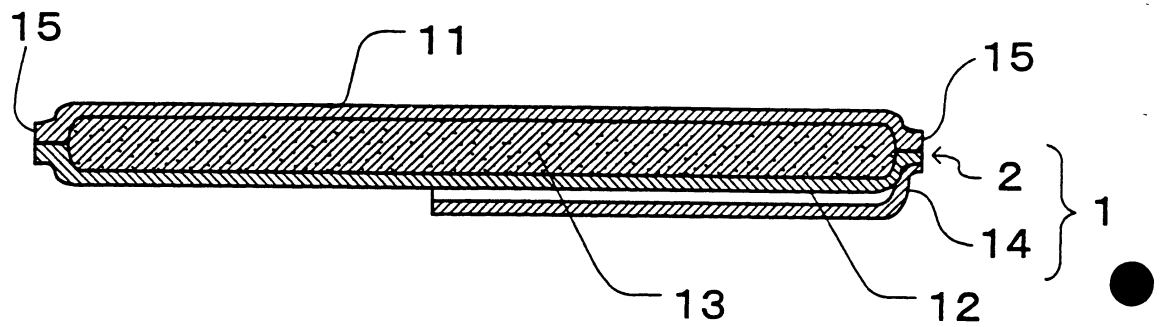
(請先閱讀背面之注意事項再填寫本頁各欄)

裝

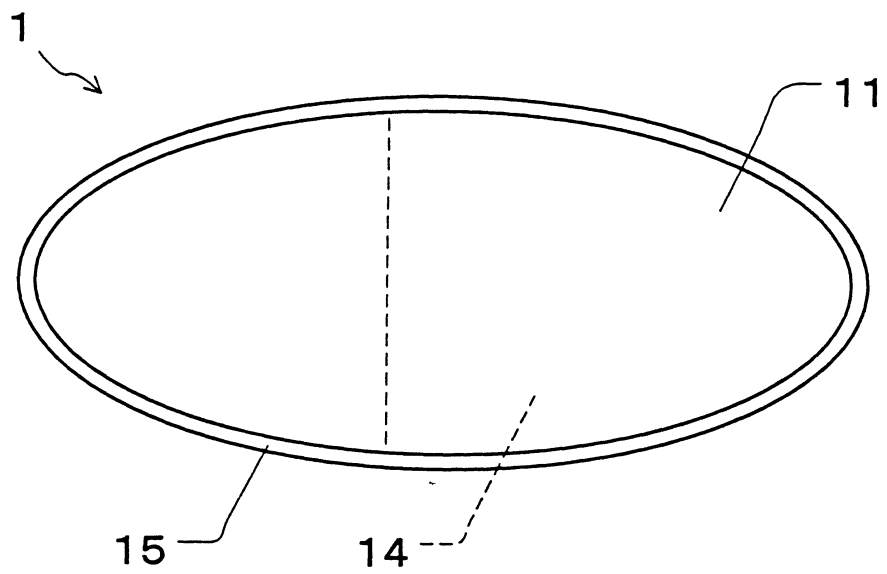
訂

線

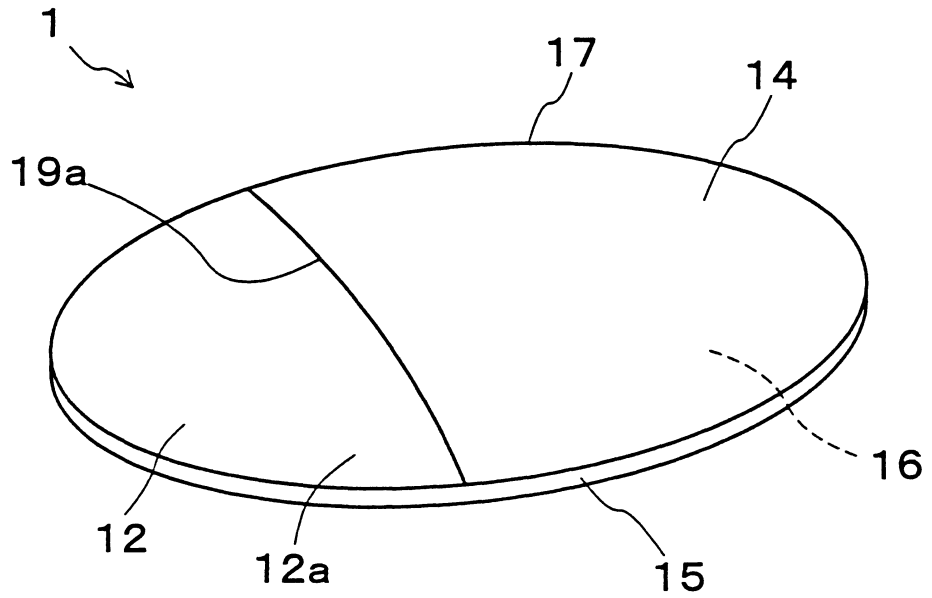
第 1 圖



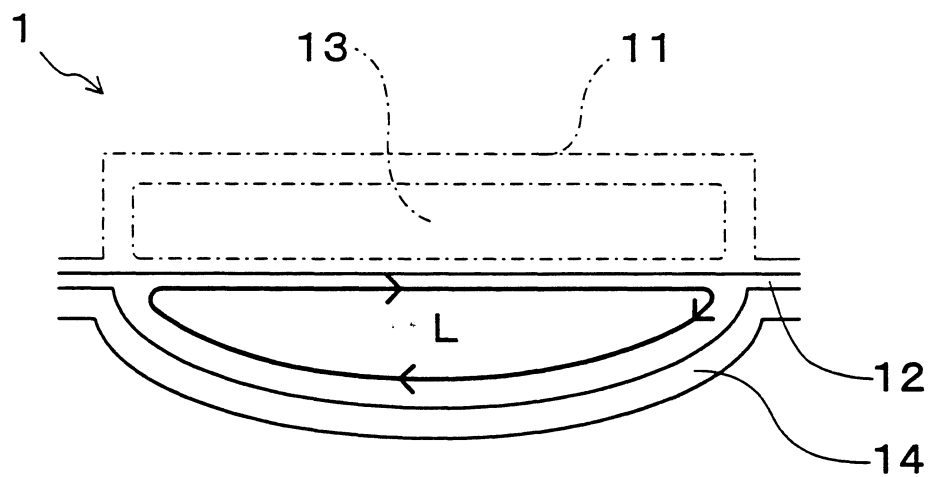
第 2 圖



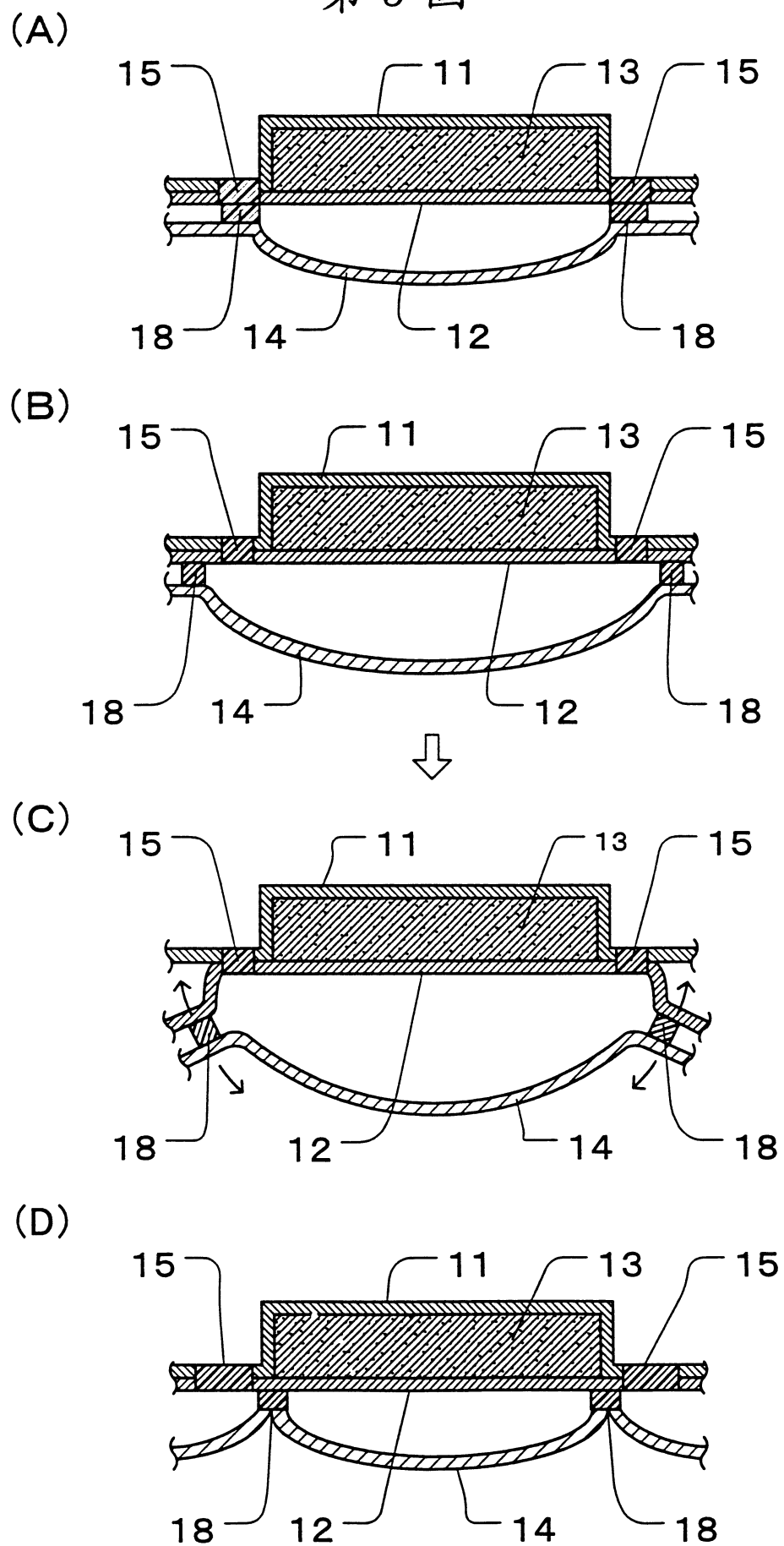
第 3 圖



第 4 圖

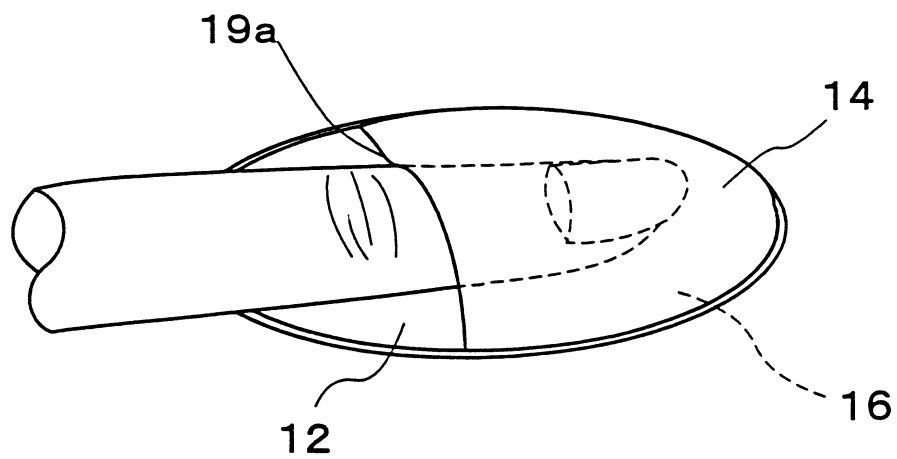


第 5 圖

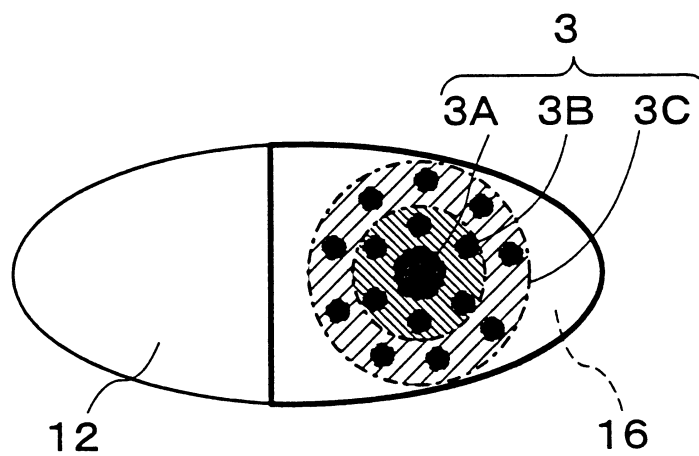


第 6 圖

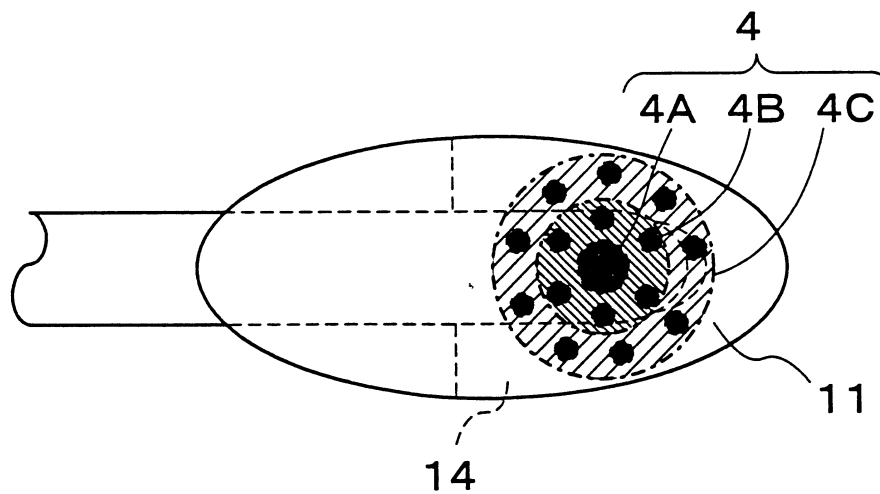
(A)



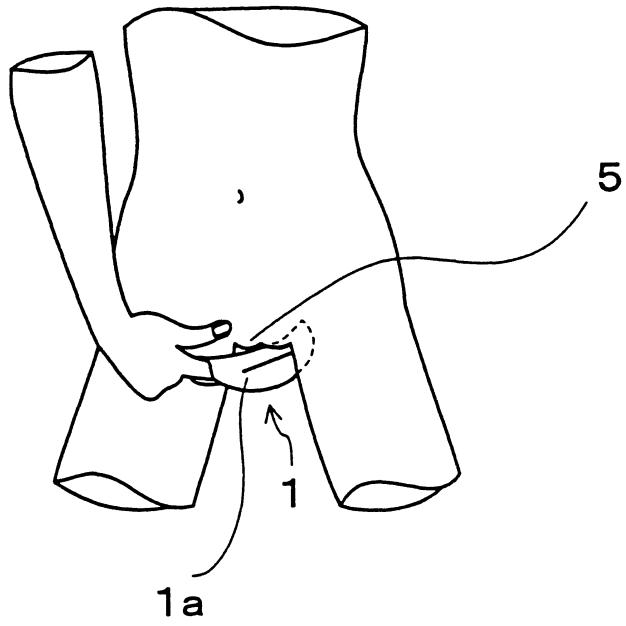
(B)



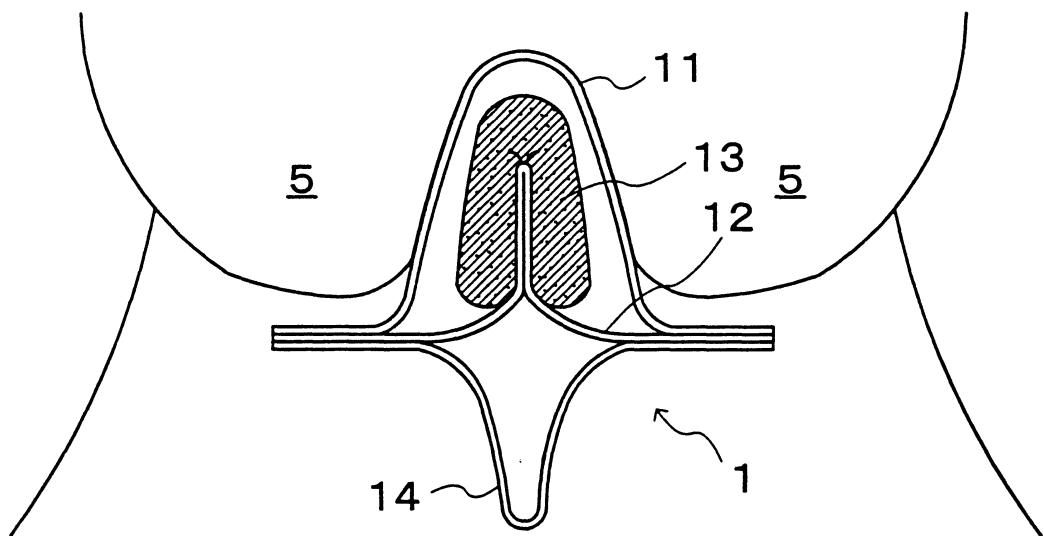
(C)



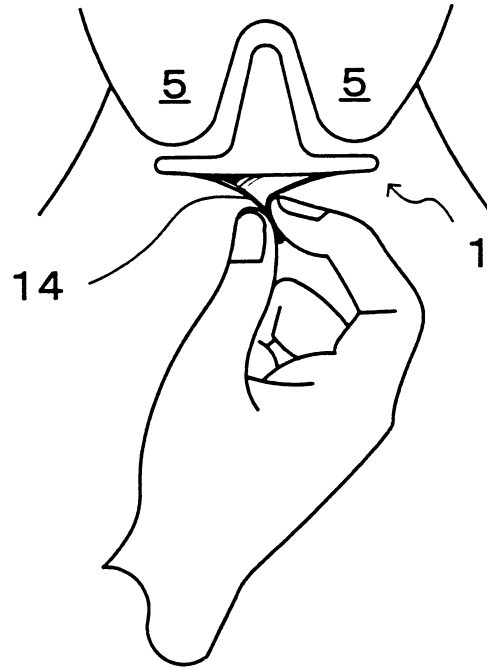
第 7 圖



第 8 圖

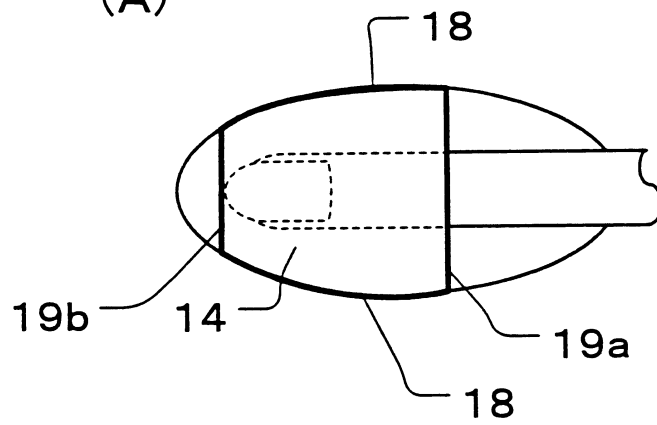


第 9 圖

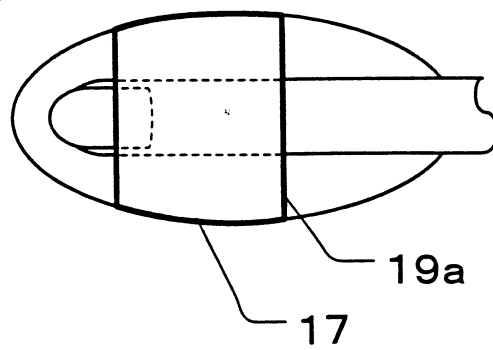


第 10 圖

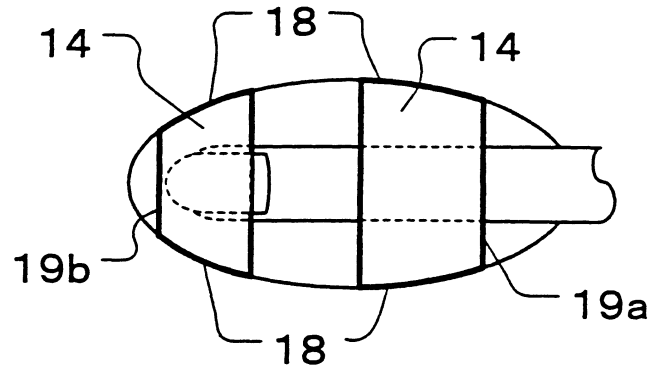
(A)



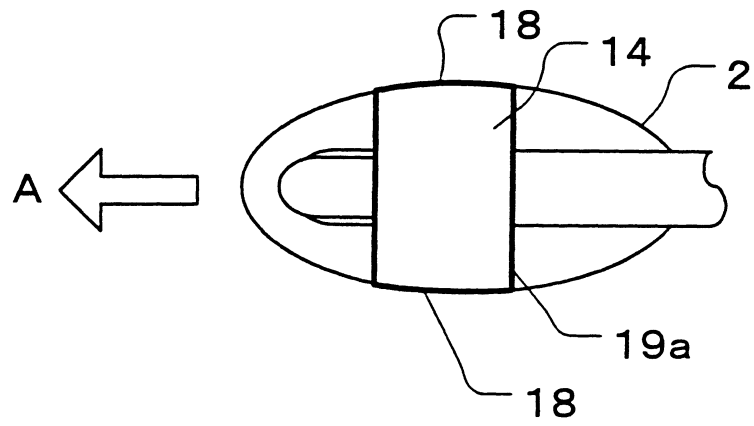
(B)



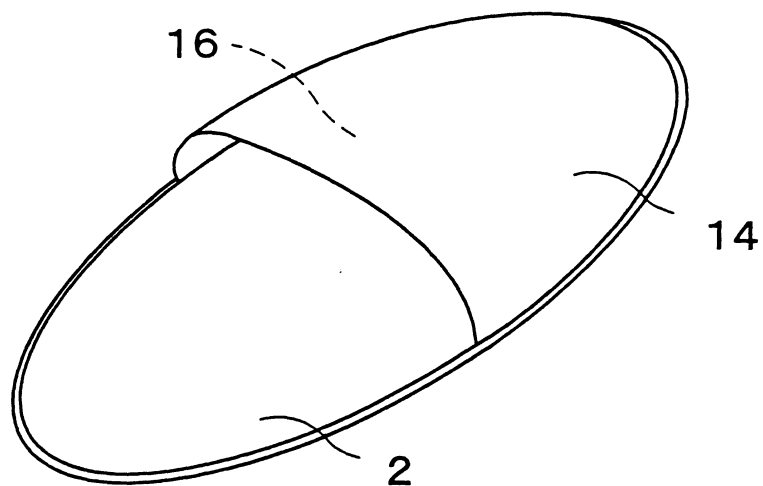
第 11 圖



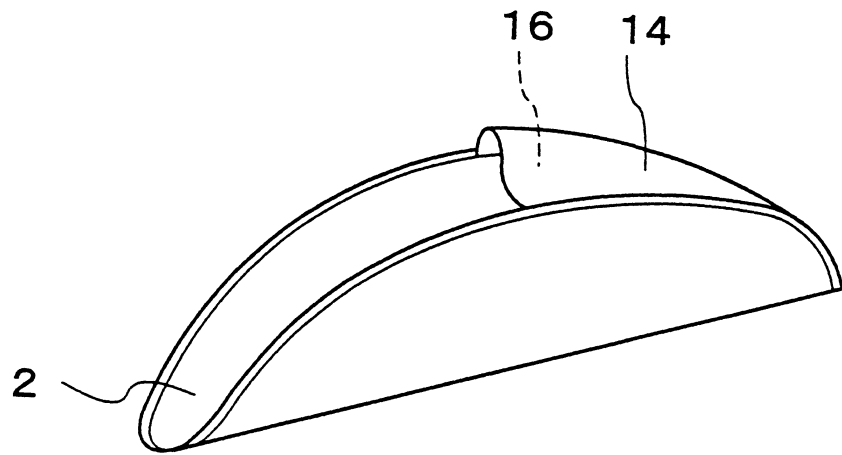
第 12 圖



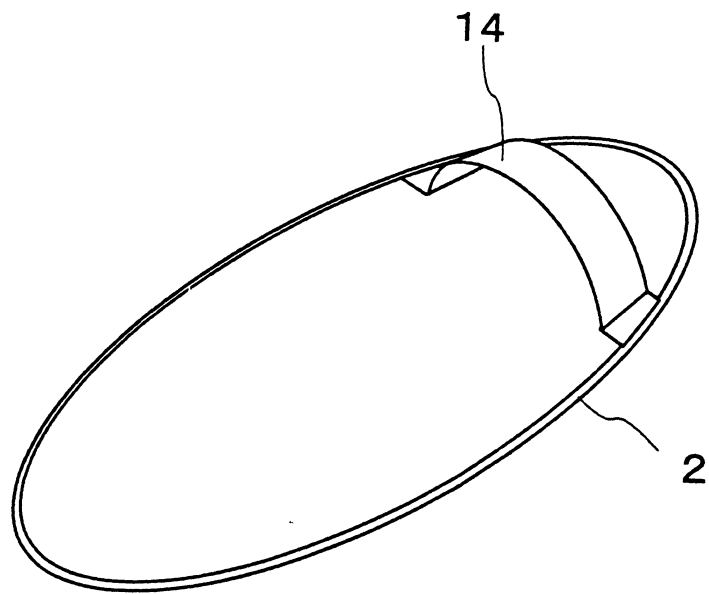
第 13 圖



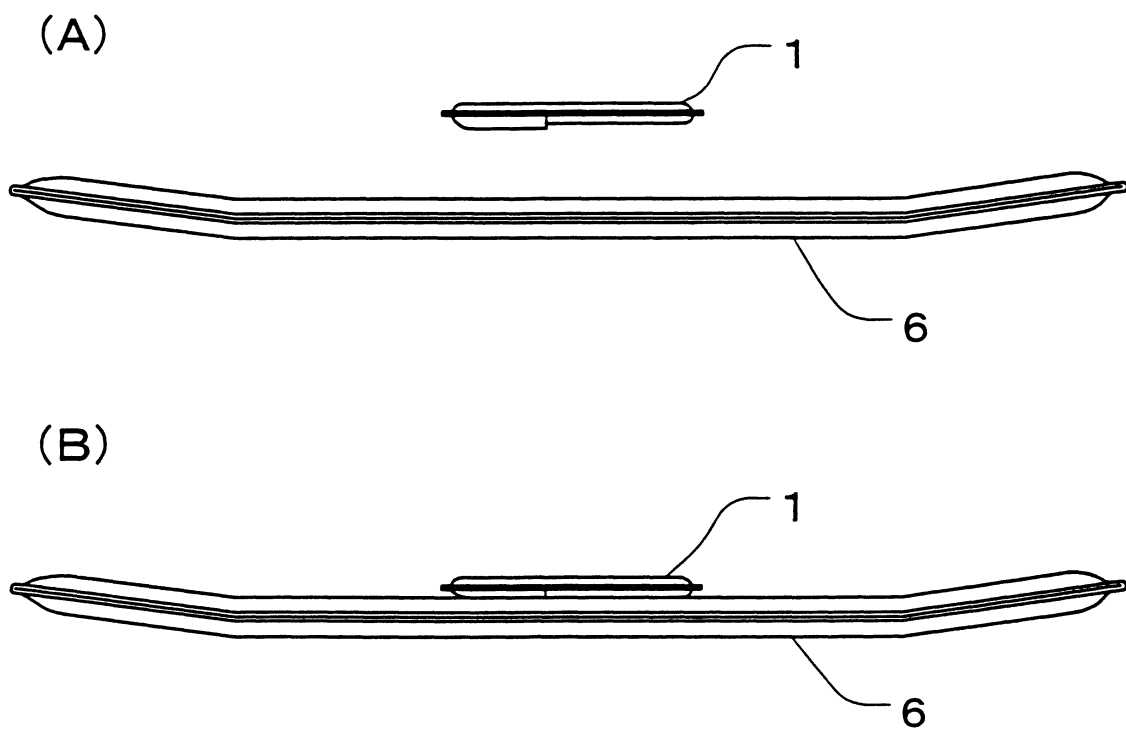
第 14 圖



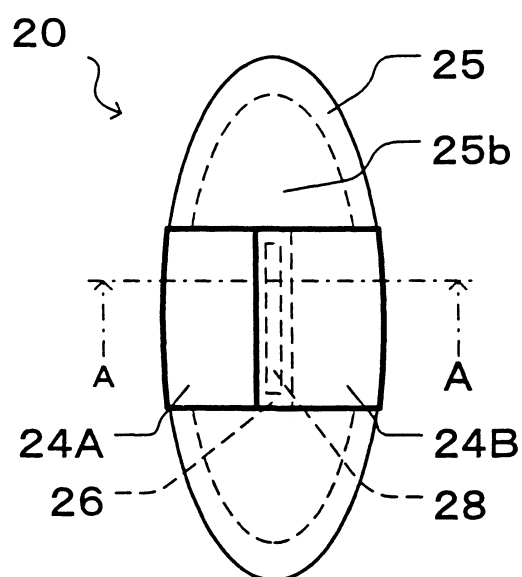
第 15 圖



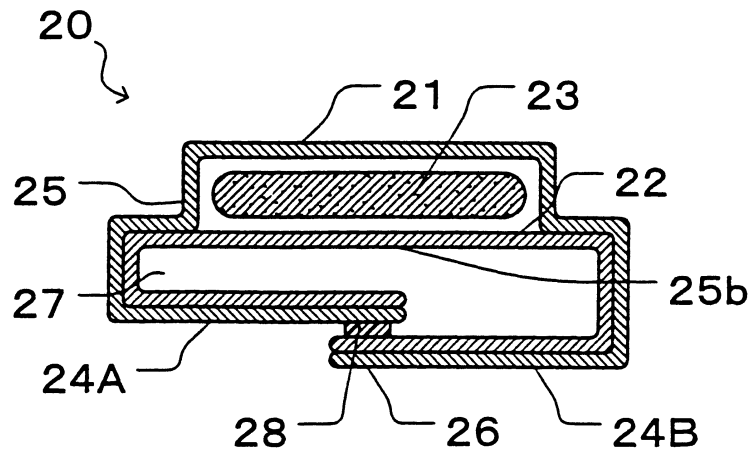
第 16 圖



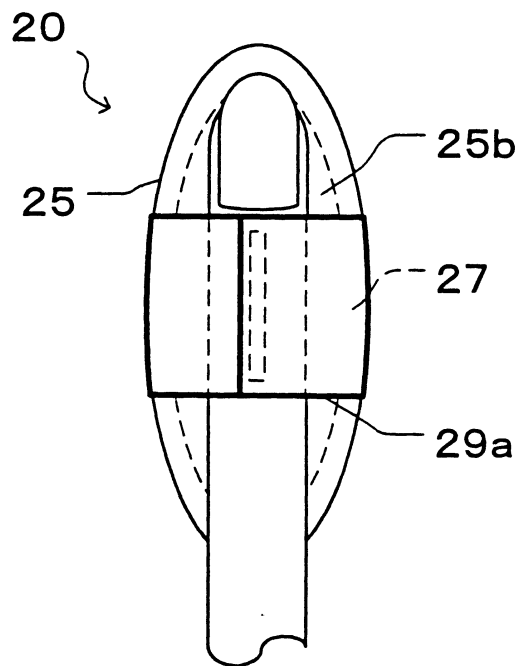
第 17 圖



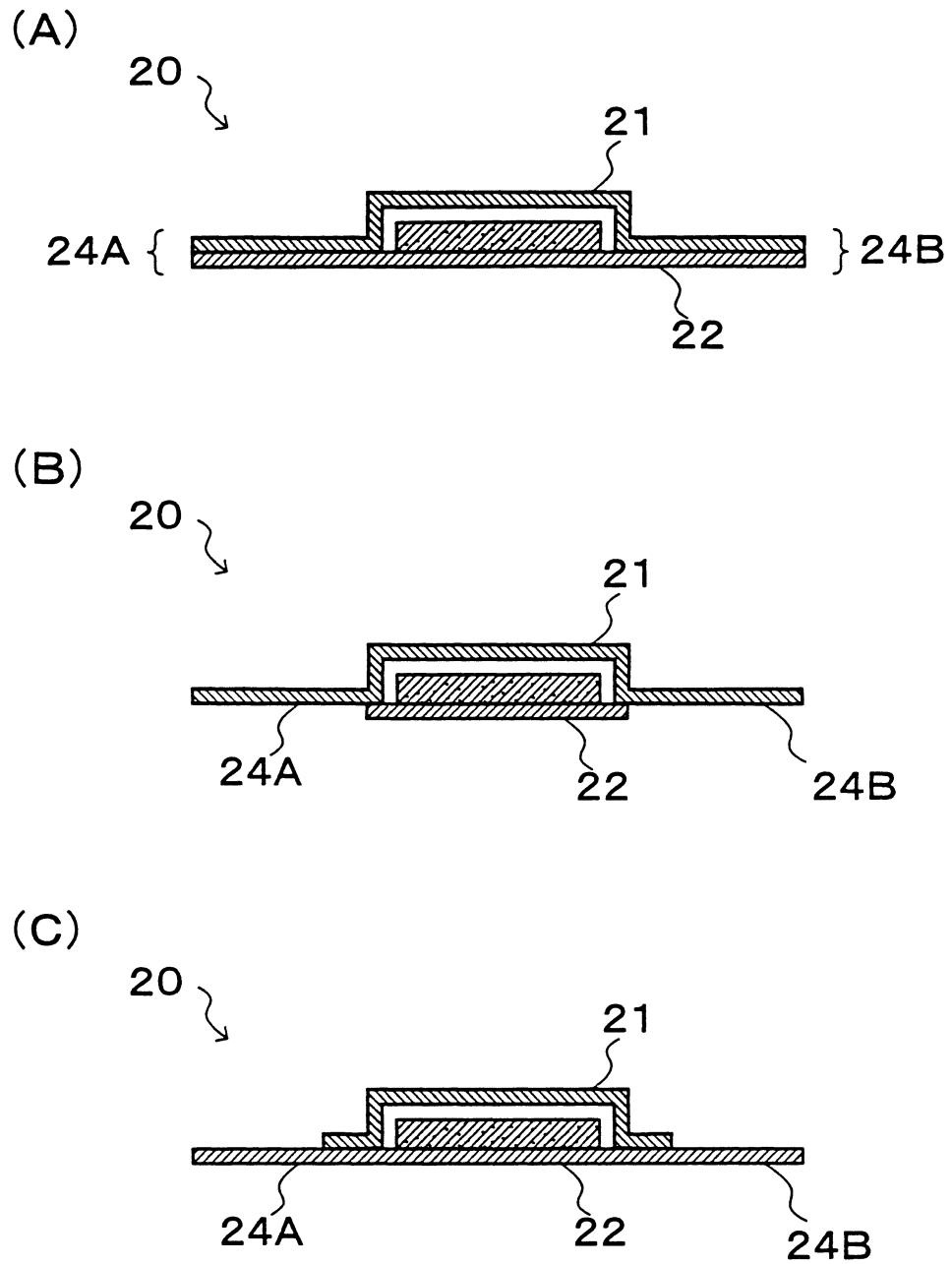
第 18 圖



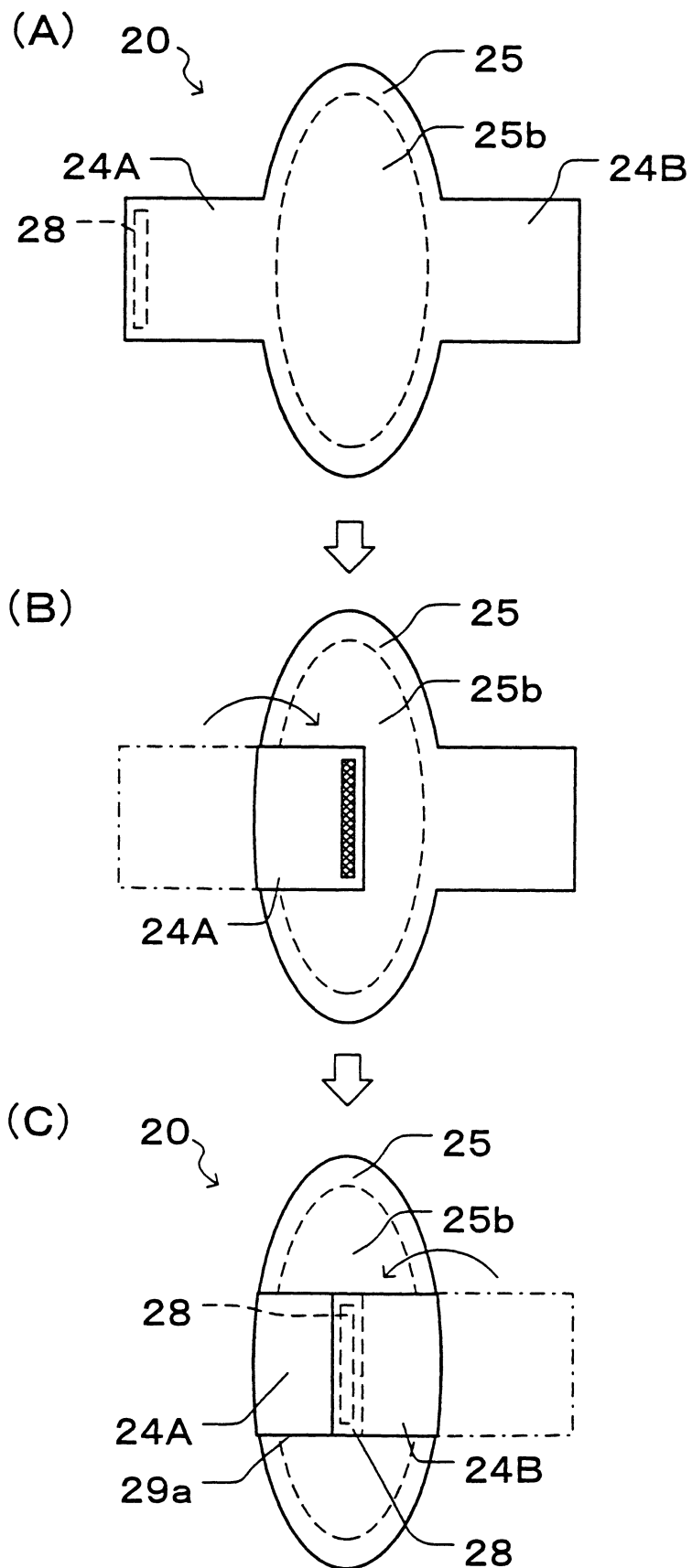
第 19 圖



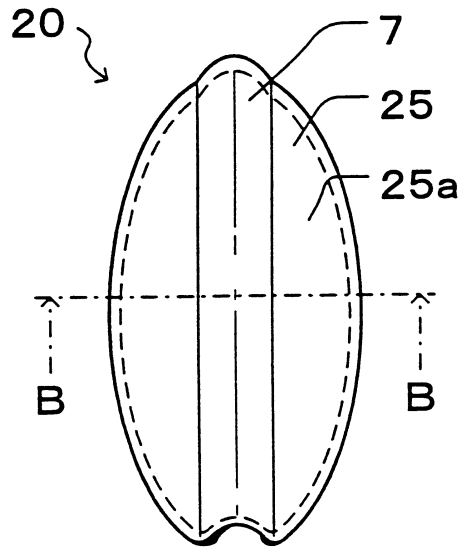
第 20 圖



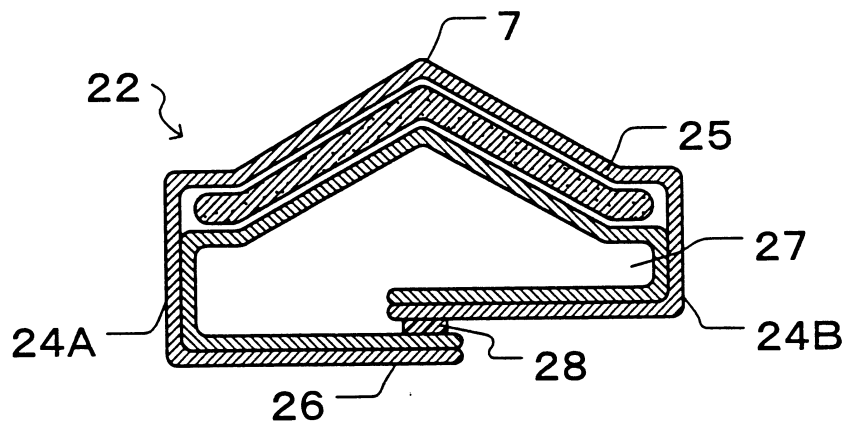
第 21 圖



第 22 圖

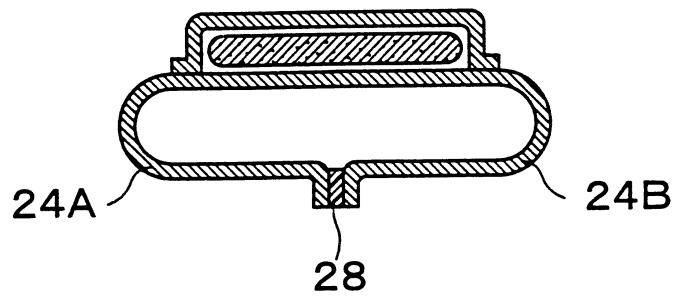


第 23 圖

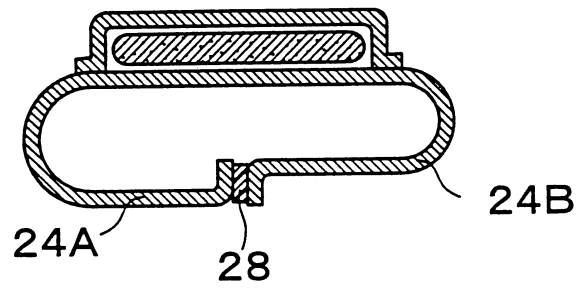


第 24 圖

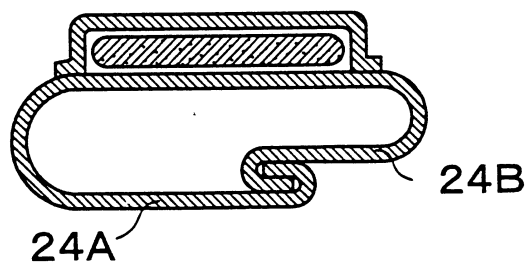
(A)



(B)

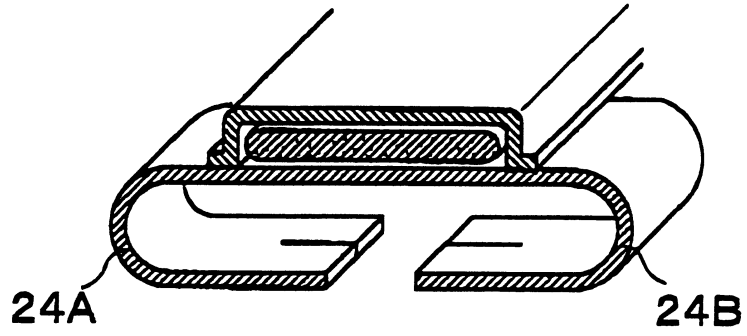


第 25 圖

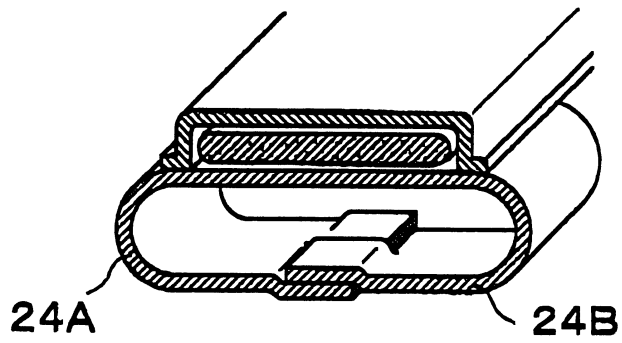


第 26 圖

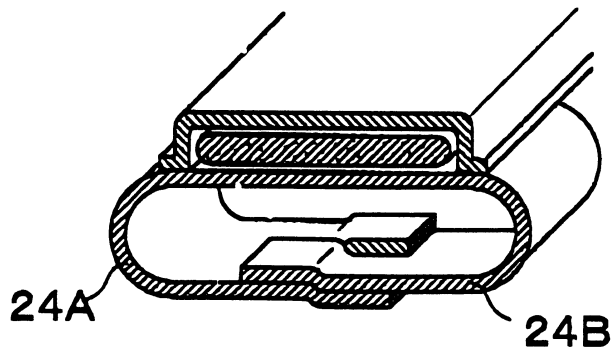
(A)



(B)

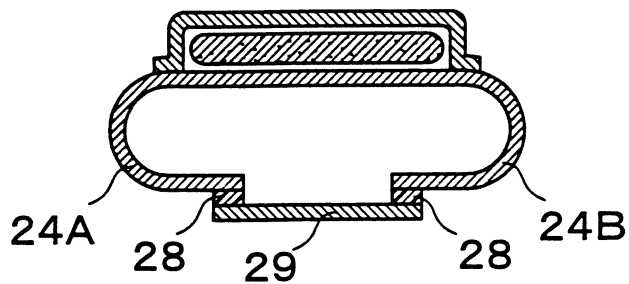


(C)

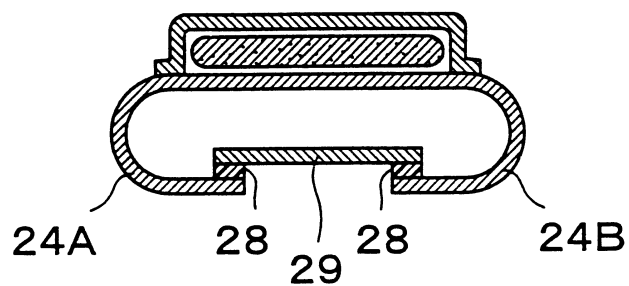


第 27 圖

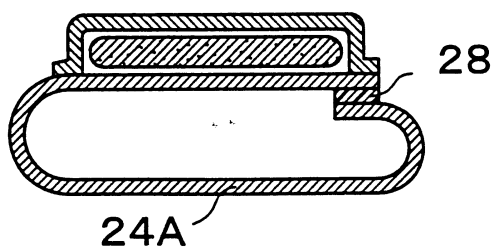
(A)



(B)

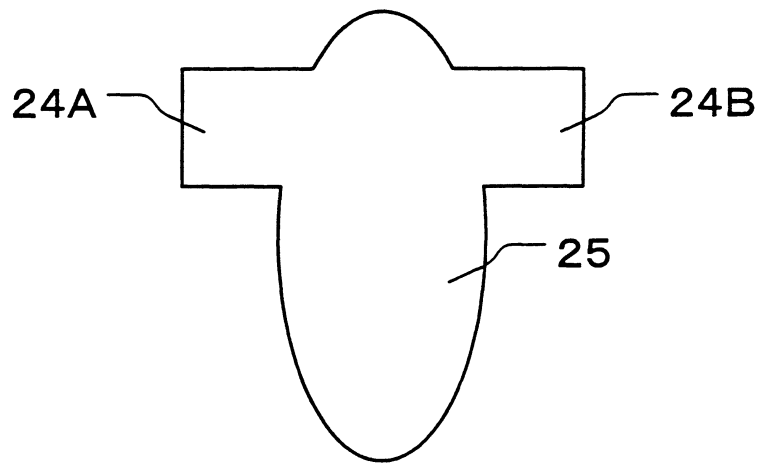


第 28 圖

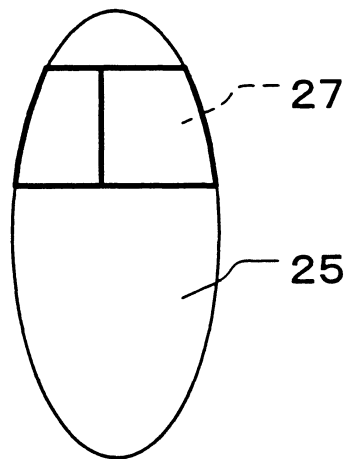


第 29 圖

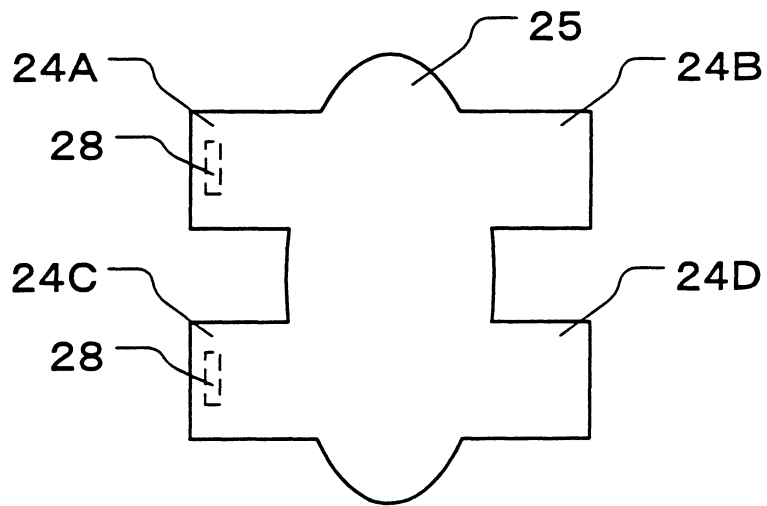
(A)



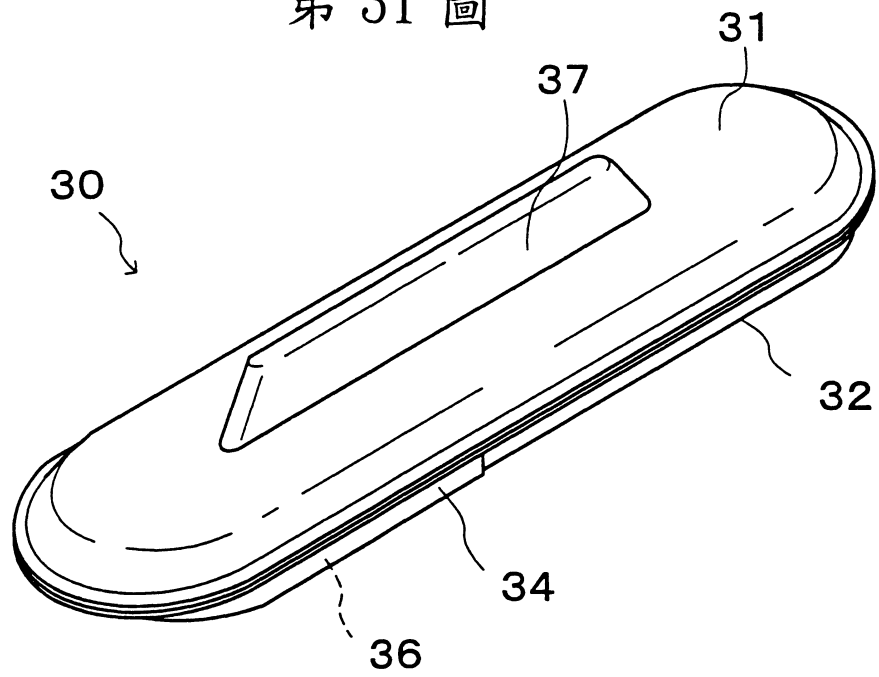
(B)



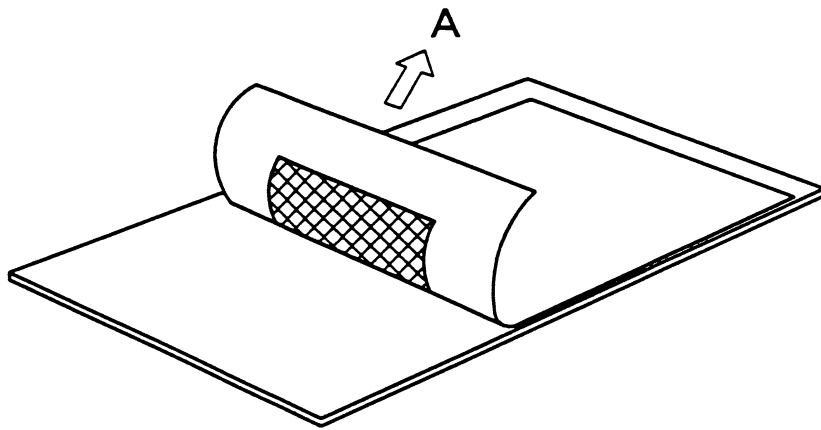
第 30 圖



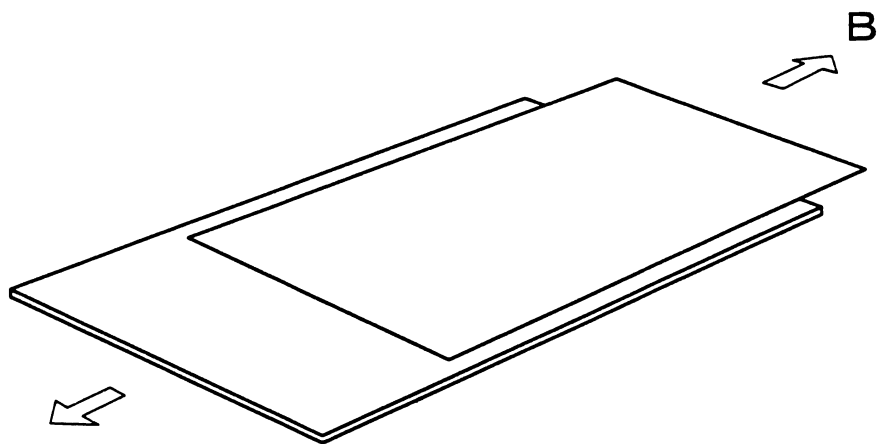
第 31 圖



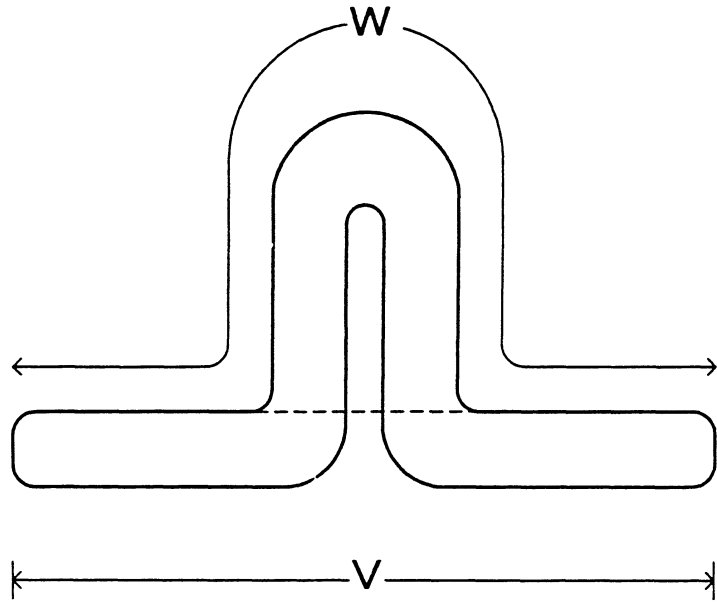
第 32 圖



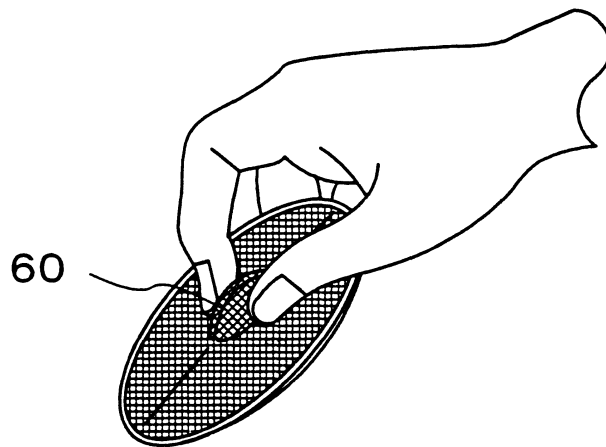
第 33 圖



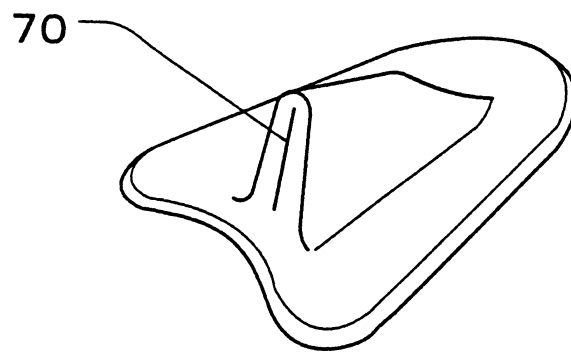
第 34 圖



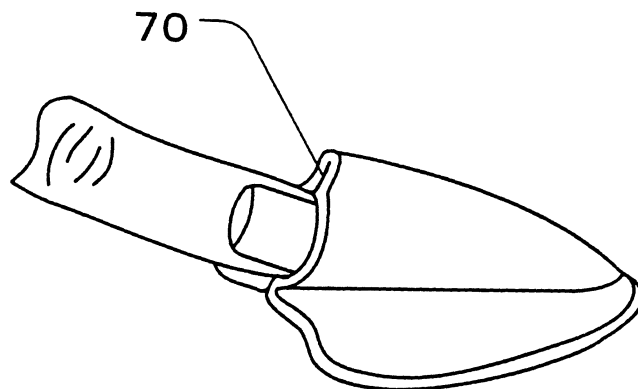
第 35 圖



第 36 圖



第 37 圖



六、申請專利範圍

第 91110790 號 專利 申請 案

中文 申請 專利 範圍 修正 本

民國 92 年 6 月 16 日 修正

1 . 一種 陰唇 間棉墊 , 係 針對 一具有 可將其 一部份 或全部 輕易 夾入 並保持 在陰唇 間之大小、重量 及柔軟性 , 且呈 具有 長方向 及短方向 之實質 上為 縱長 形狀 的陰唇 間棉墊 , 其特徵 為 :

上述 陰唇 間棉墊 係具備 有 : 朝 身體 側方向 排列 配置 的 身體 側面、及 朝 衣服 側方向 排列 配置 的 反身體 側面 ; 在 上述 反身體 側面 係具有 從位在 以該 陰唇 間棉墊 之上述 長方向 為中心 軸之兩 側側部 的 一方 側部 , 朝 另一 方側部 橫跨 般的小 薄片 , 並在 該小 薄片與 上述 反身體 側面 之間 , 形成 一具有 可直接 確保 人類之 手指 寬度 開口 的手指 插入 用口 ;

上述 小薄片 , 係 至少 包覆 著對應 於擋接 到穿用 者陰唇 間之所 定位置 的上述 表面 側薄片 的部位 (擋接 點) 的上述 反身體 側面 的一部份 (手指 擋接 點) ;

上述 手指 插入 用口 , 係將 穿用者 之指尖 引導 至該 擋接 點。

2 . 如 申請 專利 範圍 第 1 項 所述 之陰唇 間棉墊 , 其中 上述 小薄片 係位在 偏倚 於上述 陰唇 間棉墊 之上述 長方向 的 一方 端部 。

3 . 如 申請 專利 範圍 第 1 或 2 項 所述 之陰唇 間棉墊 , 其中 上述 小薄片 係為 具有 口袋 狀之 手指 插入 用空間 般地 , 被配置 在 上述 陰唇 間棉墊 的上述 反身體 側面 。

六、申請專利範圍

4 . 如申請專利範圍第 1 或 2 項所述之陰唇間棉墊，其中上述小薄片的至少一部份係對上述陰唇間棉墊的至少上述短方向而言，具有伸長性或彈性伸縮性。

5 . 如申請專利範圍第 1 或 2 項所述之陰唇間棉墊，其中上述小薄片係在橫跨上述陰唇間棉墊之上述反身體側面的部份，具有接合部。

6 . 如申請專利範圍第 1 或 2 項所述之陰唇間棉墊，其中上述陰唇間棉墊係由：位於該陰唇間棉墊之上述身體側面的表面側薄片、及位在該陰唇間棉墊之上述反身體側面的背面側薄片，以內包著上述吸收體之狀態所接合形成者；

上述小薄片，係藉由在上述表面側薄片與上述背面側薄片之接合部份以外的部份另外與薄片接合，而形成於上述陰唇間棉墊。

7 . 如申請專利範圍第 1 或 2 項所述之陰唇間棉墊，其中上述小薄片，係具有上述陰唇間棉墊之上述長方向的 10 % 以上的長度尺寸。

8 . 如申請專利範圍第 1 或 2 項所述之陰唇間棉墊，其中從上述手指插入用口至手指插入方向之深處的長度，係比一般女性之食指或中指的指尖到第 2 關節的長度為長。

9 . 如申請專利範圍第 1 或 2 項所述之陰唇間棉墊，其中上述手指插入用口之內側的全周圍長，係在 30 mm 至 120 mm 的長度範圍內。

(請先閱讀背面之注意事項再填寫本頁)

裝

訂

六、申請專利範圍

1 0 . 如申請專利範圍第 1 或 2 項所述之陰唇間棉墊，其中在上述陰唇間棉墊的上述反身體側面，係具有極微小的凹凸。

1 1 . 如申請專利範圍第 1 或 2 項所述之陰唇間棉墊，其中在上述陰唇間棉墊的上述身體側面，當穿用上述陰唇間棉墊時，會與該穿用者肌膚接觸之部份的肌膚接觸面的部份，係塗抹著黏接劑。

1 2 . 如申請專利範圍第 1 或 2 項所述之陰唇間棉墊，其中在上述陰唇間棉墊的上述身體側面，在該身體側面之短方向的中央部，係具有朝身體側隆起的隆起領域。

1 3 . 如申請專利範圍第 1 或 2 項所述之陰唇間棉墊，其中上述陰唇間棉墊的上述反身體側面，係由透濕性材料所構成。

1 4 . 如申請專利範圍第 1 或 2 項所述之陰唇間棉墊，係由生物分解性材料、及／或水溶性材料、及／或水分散性材料所構成。

1 5 . 如申請專利範圍第 1 或 2 項所述之陰唇間棉墊，係為尿失禁用之陰唇間棉墊。

1 6 . 如申請專利範圍第 1 或 2 項所述之陰唇間棉墊，係為吸收分泌物或經血用之陰唇間棉墊。

1 7 . 一種陰唇間棉墊的製造方法，係針對製造申請專利範圍第 5 項所述之陰唇間棉墊的方法，其特徵為：

利用將通常會被設置在生理用衛生棉之兩側部的一對側翼予以加長、接合，而形成小薄片。

(請先閱讀背面之注意事項再填寫本頁)

裝

訂