



УКРАЇНА

(19) **UA** (11) **112213** (13) **C2**
(51) МПК (2016.01)
A24F 47/00

ДЕРЖАВНА СЛУЖБА
ІНТЕЛЕКТУАЛЬНОЇ
ВЛАСНОСТІ
УКРАЇНИ

(12) ОПИС ДО ПАТЕНТУ НА ВИНАХІД

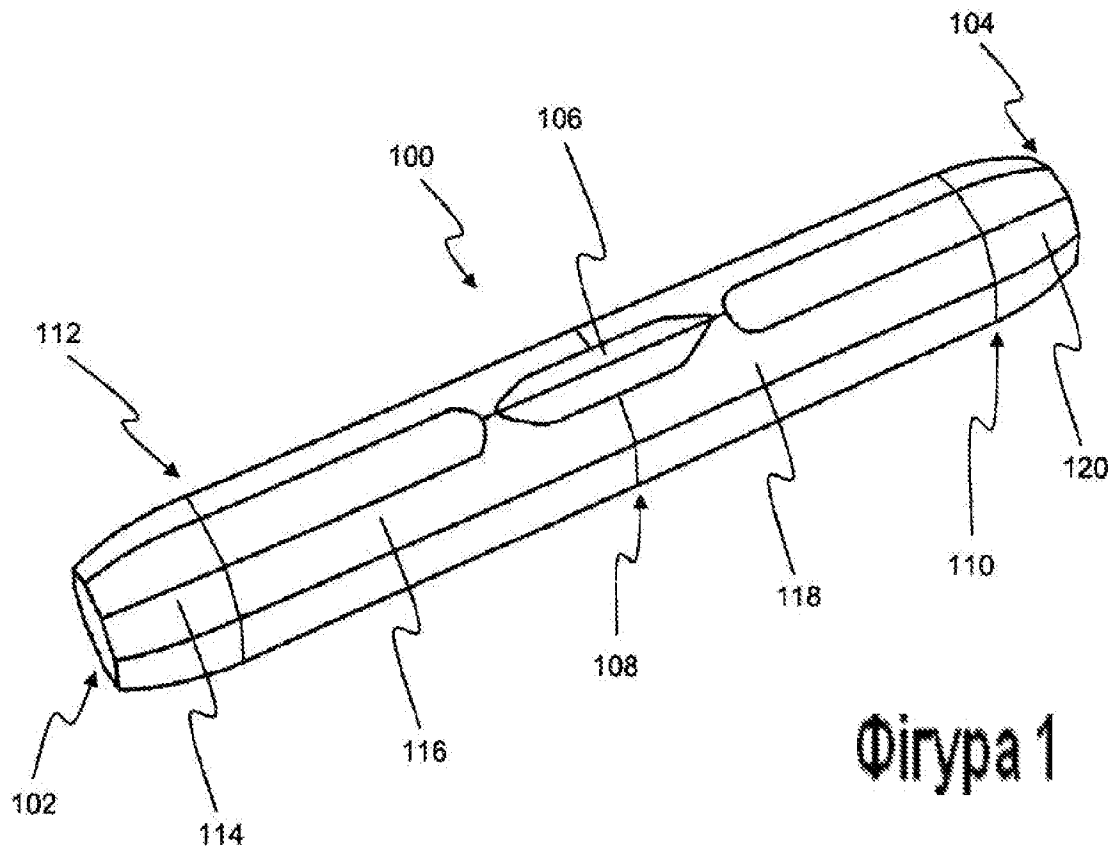
<p>(21) Номер заявки: а 2014 08013</p> <p>(22) Дата подання заявки: 28.12.2012</p> <p>(24) Дата, з якої є чинними права на винахід: 10.08.2016</p> <p>(31) Номер попередньої заявки відповідно до Паризької конвенції: 12150114.2</p> <p>(32) Дата подання попередньої заявки відповідно до Паризької конвенції: 03.01.2012</p> <p>(33) Код держави-учасниці Паризької конвенції, до якої подано попередню заявку: EP</p> <p>(41) Публікація відомостей про заявку: 10.09.2014, Бюл.№ 17</p> <p>(46) Публікація відомостей про видачу патенту: 10.08.2016, Бюл.№ 15</p> <p>(86) Номер та дата подання міжнародної заявки, поданої відповідно до Договору РСТ: РСТ/EP2012/077090, 28.12.2012</p>	<p>(72) Винахідник(и): Пложу Жюльєн (СН), Рушо Дані (СН)</p> <p>(73) Власник(и): ФІЛІП МОРРІС ПРОДАКТС С.А., Quai Jeanrenaud 3, CH-2000 Neuchâtel, Switzerland (CH)</p> <p>(74) Представник: Шляховецький Ілля Олександрович, реєстр. №190</p> <p>(56) Перелік документів, взятих до уваги експертизою: US 2010313901 A1, 16.12.2010 US 2008021072 A1, 24.01.2008 FR 2354720 A1, 13.01.1978 CN 101862038 A, 20.10.2010 GB 741101 A, 23.11.1955 GB 2301040 A, 27.11.1996 US 1674617 A, 19.06.1928</p>
--	---

(54) ПРИСТРІЙ ДЛЯ УТВОРЕННЯ АЕРОЗОЛЮ ТА СИСТЕМА УТВОРЕННЯ АЕРОЗОЛЮ З БАГАТОКУТНИМ ПОПЕРЕЧНИМ ПЕРЕРІЗОМ

(57) Реферат:

Запропонований видовжений пристрій (100) для утворення аерозолю з багатокутним поперечним перерізом. Згаданий багатокутник має щонайменше 6 сторін. Згаданий видовжений пристрій для утворення аерозолю може включати в себе порожнину (302) для приймання субстрату, призначену для приймання субстрату, нагрівальний елемент (406), призначений для нагрівання аерозолетвірного субстрату для утворення аерозолю, і джерело (506) живлення, призначене для подавання потужності на згаданий нагрівальний елемент. Крім того, запропонована система для утворення аерозолю, яка включає в себе видовжений пристрій для утворення аерозолю за будь-яким із попередніх пунктів та зарядний пристрій (600), який має порожнину (602) з багатокутним поперечним перерізом, який відповідає згаданому багатокутному поперечному перерізу згаданого пристрою для утворення аерозолю, згадана порожнина призначена для приймання згаданого видовженого пристрою для утворення аерозолю.

UA 112213 C2



Фигура 1

Цей винахід має відношення до пристрою для утворення аерозолі з багатокутним поперечним перерізом. Цей винахід також має відношення до системи, яка включає в себе пристрій для утворення аерозолі та зарядний пристрій для приймання згаданого пристрою для утворення аерозолі.

5 Відомі курильні вироби, в яких аерозолетвірний субстрат, такий як тютюновмісний субстрат, нагрівають, а не спалюють. Задачею таких курильних виробів з нагріванням є зменшення вмісту відомих шкідливих складників диму, що утворюються при спалюванні та піролітичному розкладанні тютюну в звичайних сигаретах. Зазвичай у таких курильних виробках з нагріванням аерозоль утворюється внаслідок теплопередавання від джерела тепла до фізично відокремленого аерозолетвірного субстрату або матеріалу, який може бути розташований всередині, навколо або нижче за ходом повітря від цього джерела тепла. Під час куріння леткі сполуки вивільнюються з аерозолетвірного субстрату внаслідок підведення тепла від джерела тепла та переносяться повітрям, яке просмоктують через курильний виріб. Коли вивільнені сполуки охолоджуються, вони конденсуються з утворенням аерозолі, який вдихає споживач.

15 У багатьох джерелах розкриті пристрої для утворення аерозолі, призначені для використання або куріння таких, що зазнають нагрівання, курильних виробів. Такі пристрої включають в себе, наприклад, курильні системи з нагріванням та курильні системи з електричним нагріванням.

20 Бажаним було б створення пристрою для утворення аерозолі, який може розсіювати надлишкове тепло, вироблене згаданим пристроєм під час його використання.

Бажаним було б також створення такого пристрою для утворення аерозолі, який є зручним для утримання при використанні. Бажаним було б також створення такого пристрою, який залишається нерухомим, коли його не використовують.

25 В цій галузі техніки також є відомим створення вторинного пристрою для заряджання пристрою для утворення аерозолі, коли згаданий пристрій для утворення аерозолі не використовують. Створення такого вторинного зарядного пристрою дозволяє одержати менший за розмірами і легший пристрій для утворення аерозолі. Вторинний зарядний пристрій також може надавати засоби для зберігання інформації, яка має відношення до використання пристрою для утворення аерозолі.

30 Бажаним було б створення системи для утворення аерозолі, яка включає в себе пристрій для утворення аерозолі та вторинний пристрій для заряджання цього згаданого пристрою для утворення аерозолі, яка зменшує можливість неправильного приєднання пристрою для утворення аерозолі до згаданого вторинного пристрою.

35 Термін "пристрій для утворення аерозолі", вжитий в цьому описі, означає пристрій, який взаємодіє з аерозолетвірним субстратом для утворення аерозолі. Аерозолетвірний субстрат являє собою частину аерозолеутворювального виробу, наприклад, частину курильного виробу. Пристрій для утворення аерозолі може включати в себе один або більше елемент(-ів), призначений(-их) для подавання енергії від джерела електроживлення до аерозолетвірного субстрату для утворення аерозолі. Наприклад, пристрій для утворення аерозолі може являти собою пристрій для утворення аерозолі з нагріванням. Пристрій для утворення аерозолі може являти собою пристрій для утворення аерозолі з електричним нагріванням або пристрій для утворення аерозолі з нагріванням за рахунок згоряння газу. Пристрій для утворення аерозолі може являти собою курильний пристрій, який взаємодіє з аерозолетвірним субстратом аерозолеутворювального виробу з утворенням аерозолі, який безпосередньо вдихується в легені користувача через його ротову порожнину.

45 Термін "аерозолетвірний субстрат", вжитий в цьому описі, означає субстрат, здатний вивільнювати леткі сполуки, які можуть утворювати аерозоль. Такі леткі сполуки можуть бути вивільнені нагріванням аерозолетвірного субстрату. Як альтернатива нагріванню або згорянню в деяких випадках леткі сполуки можуть бути вивільнені шляхом хімічної реакції або за допомогою механічного збудника, такого як ультразвук. Аерозолетвірний субстрат може являти собою твердий або рідкий аерозолетвірний субстрат, або може містити тверді та рідкі складники. Аерозолетвірний субстрат може бути адсорбованим, покривати, просочувати або бути іншим чином нанесеним на носій або підкладку. Аерозолетвірний субстрат може являти собою частину аерозолеутворювального виробу або курильного виробу.

55 Аерозолетвірний субстрат може містити нікотин. Аерозолетвірний субстрат може містити тютюн, наприклад, може містити тютюновмісний матеріал, що містить леткі ароматичні сполуки тютюну, які вивільнюються з аерозолетвірного субстрату при нагріванні. У варіантах здійснення цього винаходу, яким віддають перевагу, аерозолетвірний субстрат може містити гомогенізований тютюновий матеріал, наприклад, литий матеріал з тютюнового листа.

Аерозолетвірний субстрат може включати в себе щонайменше один аерозолеутворювач, такий як пропіленгліколь або гліцерин

5 Терміни "аерозолеутворювальний виріб" та "курильний виріб", вжиті в цьому описі, означають виріб, який включає в себе аерозолетвірний субстрат, здатний вивільнювати леткі сполуки, які можуть утворювати аерозоль. Наприклад, аерозолеутворювальний виріб може являти собою курильний виріб, який утворює аерозоль, який може вдихатися безпосередньо у легені користувача через його ротову порожнину. Аерозолеутворювальний виріб може бути одноразовим.

10 У цьому описі аерозолеутворювальний виріб являє собою аерозолеутворювальний виріб з нагріванням, який являє собою аерозолеутворювальний виріб, який включає в себе аерозолетвірний субстрат, призначений для нагрівання, а не спалювання, для вивільнення летких сполук, які можуть утворювати аерозоль. Аерозоль, утворений нагріванням аерозолетвірного субстрату, може містити менше відомих шкідливих складників, ніж може бути утворено при згорянні або піролітичному розкладанні аерозолетвірного субстрату.

15 Аерозолеутворювальний виріб може являти собою або може включати в себе тютюновий пруток.

В одному з аспектів цього винаходу запропонований видовжений пристрій для утворення аерозолу з поперечним перерізом у формі багатокутника. Такий багатокутник має щонайменше шість сторін.

20 Завдяки тому, що запропонований пристрій для утворення аерозолу має такий багатокутний поперечний переріз, площа поверхні згаданого пристрою збільшена в порівнянні з пристроєм, який має круглий поперечний переріз Використання багатокутника із щонайменше шістьма сторонами забезпечує перевагу, яка полягає в наданні споживачу більшої зручності з одночасним збільшенням площі поверхні для розсіювання тепла.

25 Крім того, надання багатокутного поперечного перерізу з прямолінійними сторонами забезпечує перевагу, яка полягає у збільшенні стійкості пристрою при його розміщенні на поверхні, коли його не використовують.

Багатокутник може мати 6-16 сторін, за варіантом, якому віддається перевага, 7-12 сторін. В одному з варіантів здійснення цього винаходу, якому віддається перевага, багатокутник має 10 сторін.

30 Багатокутник може являти собою правильний багатокутник Термін "правильний багатокутник" означає багатокутник з рівними кутами, де всі кути є однаковими, і рівносторонній, де всі сторони мають однакову довжину. Пристрій для утворення аерозолу може мати поперечний переріз у вигляді правильного багатокутника по всій його довжині. Альтернативно пристрій для утворення аерозолу може мати поперечний переріз у вигляді правильного багатокутника, який простягається лише вздовж частини його довжини. Якщо поперечний переріз у вигляді правильного багатокутника не простягається вздовж всієї довжини пристрою для утворення аерозолу, поперечний переріз пристрою для утворення аерозолу може змінюватися, наприклад, із застосуванням кнопки, наприклад, кнопки, вбудованої в пристрій для утворення аерозолу, такої як кнопка для активації пристрою при використанні.

40 В цьому описі термін "довжина" означає розмір у поздовжньому напрямку. Термін "поздовжній" стосується головної осі видовженого пристрою для утворення аерозолу. Термін "поперечний", вжитий у цьому описі, стосується напрямку, перпендикулярного поздовжньому напрямку.

45 Щонайменше один кінець пристрою для утворення аерозолу може бути звужуваний. Альтернативно обидва кінці пристрою для утворення аерозолу можуть бути звужувані. За варіантом, якому віддається перевага, радіус торцевої поверхні одного або кожного звужуваного кінця становить щонайменше 50 % від максимального радіуса пристрою для утворення аерозолу Радіус багатокутника вимірюють від центроїда багатокутника до його вершини

50 Якщо щонайменше один кінець пристрою для утворення аерозолу є звужуваний, то за варіантом, якому віддається перевага, цей щонайменше один кінець пристрою для утворення аерозолу є звужуваний вздовж щонайменше приблизно 5 % довжини цього пристрою. За варіантом, якому віддається більша перевага, щонайменше один кінець пристрою для утворення аерозолу є звужуваний вздовж щонайменше приблизно 7 % довжини цього пристрою. За варіантом, якому віддається ще більша перевага, щонайменше один кінець пристрою для утворення аерозолу є звужуваний вздовж щонайменше приблизно 7,5 % довжини цього пристрою.

60 Якщо щонайменше один кінець пристрою для утворення аерозолу є звужуваний, то згадане звуження може бути прямим або вигнутим.

За варіантом, якому віддається перевага, видовжений пристрій для утворення аерозолю включає в себе зовнішній корпус, який має порожнину для приймання субстрату, призначену для приймання субстрату, нагрівальний елемент, призначений для нагрівання аерозолетвірного субстрату для утворення аерозолю, та джерело живлення, призначене для подавання потужності на нагрівальний елемент. Згаданий пристрій також може включати в себе контролер для регулювання потужності, яка подається від джерела живлення на нагрівальний елемент.

Якщо пристрій для утворення аерозолю має порожнину для приймання субстрату, то всередині порожнини може бути розміщений тримач. Згаданий тримач виконаний так, щоб утримувати аерозолетвірний субстрат суміжно з кінцем пристрою для утворення аерозолю, який має порожнину. Між тримачем та зовнішньою частиною корпусу може бути утворена множина вхідних отворів для повітря, які ведуть до множини повітряних каналів всередині пристрою. Згадані повітряні канали можуть відхилитися від вхідних отворів для повітря всередині пристрою при розходженні зовнішнього корпусу зі звуженням. Наявність таких повітряних каналів може покращити захоплення повітря всередині пристрою. Крім того, захоплене повітря може покращити ізоляцію між аерозолетвірним субстратом та зовнішнім корпусом.

Порожнина для приймання субстрату може бути виконана так, щоб мати можливість приймання курильного виробу, який включає в себе аерозолетвірний субстрат і має кінець, який вставляється в рот, та віддалений кінець, при цьому аерозолетвірний субстрат знаходиться на віддаленому кінці.

При використанні споживач прикладає свої губи до кінця курильного виробу, який вставляється в рот, та вдихає з активацією пристрою. Повітря та будь-який аерозоль, який утворюється всередині пристрою, просмоктуються крізь кінець, який вставляється в рот, курильного виробу для вдихання споживачем. Коли споживач виконує затягування, повітря та аерозоль переміщуються крізь курильний виріб від віддаленого кінця до кінця, який вставляється в рот. В певних варіантах здійснення цього винаходу повітря може бути просмоктане в пристрій крізь кінець пристрою, найближчий до курильного виробу. В певних варіантах здійснення цього винаходу повітря може бути просмоктане в пристрій крізь бічну стінку. В інших варіантах здійснення цього винаходу повітря може бути просмоктане в пристрій крізь комбінацію найближчого до курильного виробу кінця пристрою та бічної стінки пристрою.

Курильний виріб може мати по суті циліндричну форму. Курильний виріб може бути по суті видовженим. Курильний виріб також може мати певну довжину та обвід, по суті перпендикулярний згаданій довжині. Субстрат курильного виробу може бути вміщений в порожнину пристрою для утворення аерозолю, так що довжина курильного виробу є по суті паралельна напрямку повітряного потоку в пристрої для утворення аерозолю.

Зовнішній корпус пристрою для утворення аерозолю може бути виготовлений з двох, чотирьох або більше частин. Згадані частини за варіантом, якому віддається перевага, з'єднані між собою вздовж поперечного перерізу пристрою та можуть бути виконані так, щоб з'єднуватися навколо кнопки на пристрої. Якщо зовнішній корпус включає в себе чотири частини, то згадані частини можуть являти собою дві кінцеві звужувані частини та дві по суті циліндричні центральні частини. Зовнішній корпус системи для утворення аерозолю може бути виготовлений з будь-якого прийняттого матеріалу або комбінації матеріалів. Приклади прийнятних матеріалів включають, але без обмеження ними, метали, сплави, пластмаси або композиційні матеріали, які містять один або більше згаданих(-их) матеріал(-ів), або ж термопластичні матеріали, придатні для харчового або фармацевтичного застосування, наприклад, поліпропілен, простий полієфірефіркетон (PEEK) та поліетилен.

В іншому аспекті цього винаходу також запропонована система для утворення аерозолю. Згадана система включає в себе видовжений пристрій для утворення аерозолю, як описано вище, та зарядний пристрій, який має порожнину з багатокутним поперечним перерізом, який відповідає багатокутному поперечному перерізу пристрою для утворення аерозолю, при цьому згадана порожнина виконана так, щоб приймати видовжений пристрій для утворення аерозолю.

За варіантом, якому віддається перевага, порожнина для приймання пристрою для утворення аерозолю вміщує засоби для закріплення пристрою для утворення аерозолю до зарядного пристрою. Згадані засоби для закріплення можуть включати в себе щонайменше одну виїмку для приймання щонайменше одного відповідного виступу на пристрої для утворення аерозолю. Згаданий щонайменше один виступ може являти собою кнопку, яка призначена для активації пристрою для утворення аерозолю.

В одному з варіантів здійснення цього винаходу, в якому пристрій для утворення аерозолю має щонайменше один звужуваний кінець, при цьому згаданий звужуваний кінець забезпечує можливість більш легкого вставлення пристрою в порожнину зарядного пристрою.

Терміни "засіб" та "функціональний елемент", вжиті у цьому описі, можуть бути вжиті альтернативно з точки зору їх відповідної структури.

Будь-яка відмітна особливість, що стосується одного з аспектів, може бути застосована до інших аспектів у будь-якому прийнятному поєднанні. Зокрема, відмітні ознаки, що стосуються способу, можуть бути застосовані до відмітних ознак, що стосуються пристрою, і навпаки. Крім того, будь-які, деякі або всі відмітні ознаки в одному аспекті можуть бути застосовані до будь-яких, деяких або всіх відмітних ознак у будь-якому іншому аспекті у будь-якій прийнятній комбінації.

Слід також мати на увазі, що конкретні комбінації різних відмітних ознак, описаних і визначених в будь-якому аспекті винаходу, можуть бути застосовані, або надані, або використані незалежно.

Ці та інші аспекти пристрою стануть зрозумілими з наведених нижче прикладів здійснення, описаних з посиланням на перелічені нижче фігури, з-посеред яких:

на Фіг. 1 показаний вид у перспективі одного з варіантів виконання пристрою для утворення аерозолю;

на Фіг. 2 показаний вид збоку пристрою для утворення аерозолю, показаного на Фіг. 1;

на Фіг. 3 (a) та Фіг. 3(b) показані види з торців пристрою для утворення аерозолю, показаного на Фіг. 1 та Фіг. 2;

на Фіг. 4 показане схематичне зображення повітряного потоку крізь пристрій для утворення аерозолю, показаний на Фіг. 1, Фіг. 2 та Фіг. 3;

на Фіг. 5 показаний вид у перспективі пристрою для утворення аерозолю, показаного на Фіг. 1, Фіг. 2 та Фіг. 3, з просторовим розділенням деталей; та

на Фіг. 6 показаний вид у перспективі зарядного пристрою, призначеного для приймання та заряджання пристрою для утворення аерозолю, показаного на Фіг. 1-5.

На Фіг. 1 показаний вид у перспективі одного з варіантів виконання пристрою 100 для утворення аерозолю. Пристрій 100 є видовженим та включає в себе дві протилежні багатокутні торцеві поверхні 102 та 104 відповідно. Пристрій 100 також включає в себе кнопку 106, призначену при натисканні активувати пристрій для утворення аерозолю. Робота пристрою докладніше описана нижче. Як можна бачити, зовнішній корпус пристрою 100 включає в себе чотири частини, з'єднані по з'єднувальним лініям 108, 110 та 112, відповідно. Чотирма згаданими частинами відповідно є перша звужувана кінцева частина 114, прикріплена до першої центральної частини 116, друга звужувана кінцева частина 120, прикріплена до другої центральної частини 118. Чотири частини складені навколо внутрішнього корпусу (не показаний) способом, описаним нижче.

Пристрій 100 має поперечний переріз у вигляді правильного багатокутника вздовж більшої частини його довжини. Однак в зоні кнопки 106 поперечний переріз вже не являє собою правильний багатокутник, але залишається простим багатокутником.

На Фіг. 2 показаний вид збоку пристрою 100 для утворення аерозолю, показаного на Фіг. 1. Як можна бачити, кнопка 106 виступає над поверхнею пристрою, так що споживач може з більшою легкістю натискати згадану кнопку для активації пристрою при використанні.

На Фіг. 3(a) та Фіг. 3(b) показані відповідно багатокутні торцеві поверхні 102 та 104 пристрою 100. Як можна бачити, багатокутник в цьому варіанті здійснення винаходу має 10 сторін. Кнопка 106 має трикутний поперечний переріз. На Фіг. 3(a) показана торцева поверхня 102 з п'ятьма електричними контактами 300. Згадані електричні контакти призначені для з'єднання з вторинним (зарядним) пристроєм, який докладніше описаний нижче. Як можна бачити, надання багатокутного поперечного перерізу забезпечує можливість більш легкого розміщення п'яти електричних контактів 300 на торцевій поверхні 102 пристрою 100 для утворення аерозолю. На Фіг. 3(b) показана торцева поверхня 104. Для приймання курильного виробу, який включає в себе аерозолетвірний субстрат, передбачена порожнина 302.

На Фіг. 4 показане схематичне зображення повітряного потоку крізь пристрій. Як можна бачити, в цьому варіанті здійснення цього винаходу, коли курильний виріб вміщений у порожнину 302 пристрою 100, повітря, просмоктає в пристрій, проходить навколо зовнішньої поверхні тримача 402 курильного виробу, який має круглий поперечний переріз. Просмоктає повітря проходить в аерозолетвірний субстрат на віддаленому кінці курильного виробу, при цьому згаданий кінець є суміжним з нагрівальною втулкою 404 нагрівального елемента 406 у формі леза, розташованого в порожнині 302. Просмоктає повітря проходить крізь субстрат, захоплюючи аерозоль, і потім до кінця курильного виробу, який вставляється в рот. Вхідні отвори 408 для повітря, утворені між зовнішнім корпусом і тримачем 402, забезпечують можливість більш ефективного захоплення повітря та сприяють ізолюванню нагрітого

курильного виробу від зовнішнього корпусу. Вхідні отвори 408 для повітря можна побачити на поперечному перерізі, показаному на Фіг. 3(b).

На Фіг. 5 показаний вид в перспективі пристрою 100 для утворення аерозолі з просторовим розділенням деталей. Згаданий пристрій включає в себе першу частину 500 зовнішнього корпусу, яка включає в себе першу кінцеву звужувану частину 114 та першу центральну частину 116. Пристрій також включає в себе другу частину 502 зовнішнього корпусу, яка включає в себе другу кінцеву звужувану частину 120 та другу центральну частину 118. Пристрій також включає в себе внутрішній корпус 504. Пристрій також включає в себе джерело живлення у вигляді батареї 506 та контролер 508, призначений для регулювання потужності, яка подається від батареї 506 на нагрівальний елемент (не показаний). Кнопка 106 розташована в центральній частині 504 корпусу та взаємодіє з контролером 508, щоб дозволити споживачеві активувати пристрій.

При використанні споживач вставляє курильний виріб, який включає в себе аерозолетвірний субстрат, у порожнину 302 пристрою 100 для утворення аерозолі. Аерозолетвірний субстрат входить у контакт з нагрівальним елементом 406. Коли споживач активує пристрій натисканням кнопки 106, енергія подається на нагрівальний елемент 406 від батареї 506 через контролер 508. Нагрівальний елемент 406 нагріває аерозолетвірний субстрат для утворення аерозолі, і згаданий аерозоль захоплюється повітряним потоком, коли споживач виконує затягування з кінця курильного виробу, який вставляється в рот.

На Фіг. 6 показаний вид у перспективі зарядного пристрою 600, призначеного для приймання та заряджання пристрою 100 для утворення аерозолі. Згаданий зарядний пристрій включає в себе порожнину 602, призначену для приймання пристрою 100 для утворення аерозолі, джерело живлення у вигляді батареї 604 та контролер 606. Коли пристрій 100 необхідно зарядити, його вставляють в порожнину 602, і електричні контакти 300 з'єднуються з відповідними електричними контактами (не показаними) в нижній частині порожнини 602.

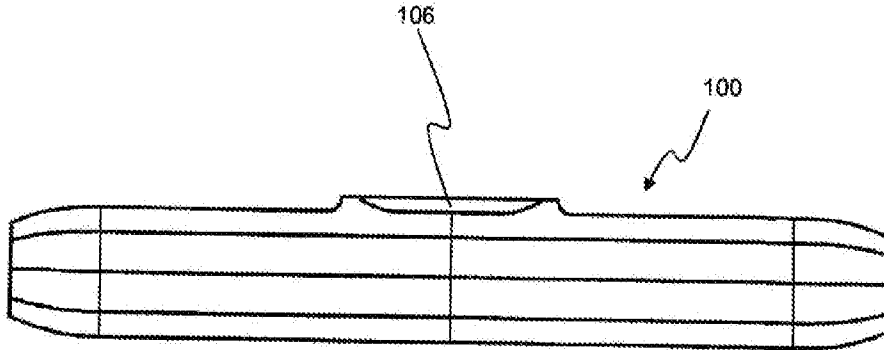
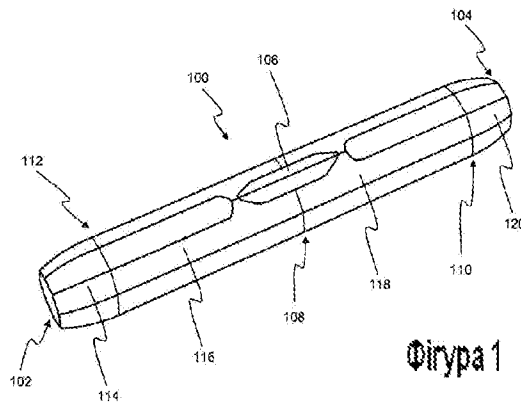
Порожнина 602 має багатокутний поперечний переріз, який відповідає поперечному перерізу пристрою 100 для утворення аерозолі. Крім того, порожнина виконана з додатковою виїмкою, яка забезпечує можливість розміщення кнопки 106 пристрою в порожнині 602. Згадана виїмка та виступ кнопки на пристрої 100 забезпечують можливість прикріплення пристрою до зарядного пристрою 600, так що пристрій 100 може бути вставлений в зарядний пристрій 600 лише в одному положенні. Надання таких засобів для закріплення запобігає неправильному вставленню споживачем пристрою 100, отже, при кожному вставленні пристрою 100 утворюються правильні електричні з'єднання. Крім того, кінцева звужувана частина 114 у вигляді конуса пристрою 100 для утворення аерозолі дозволяє споживачу вставити пристрій в порожнину 602 з більшою легкістю.

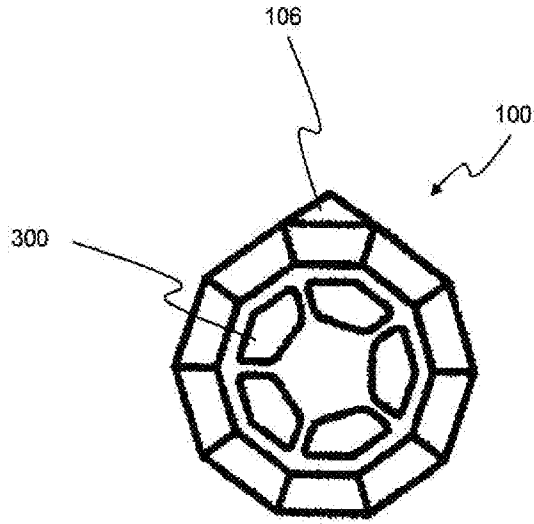
Звичайно, слід розуміти, що цей винахід не обмежується особливостями розкритих вище варіантів здійснення цього винаходу, які описані лише як приклад.

ФОРМУЛА ВИНАХОДУ

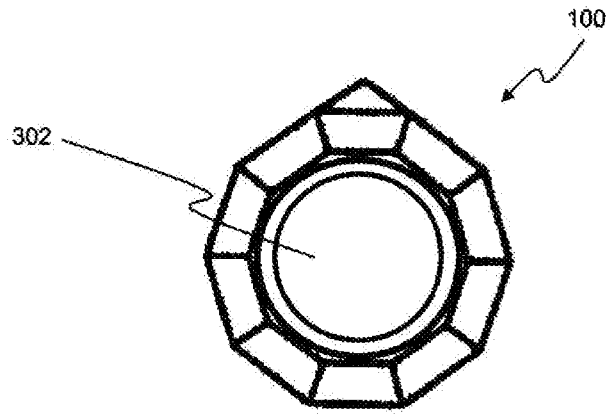
1. Система для утворення аерозолі, яка включає в себе:
 - видовжений пристрій (100) для утворення аерозолі з багатокутним поперечним перерізом, причому згаданий багатокутник має щонайменше 6 сторін; і
 - зарядний пристрій (600), який включає в себе порожнину (602) з багатокутним поперечним перерізом, який відповідає згаданому багатокутному поперечному перерізу пристрою для утворення аерозолі, згадана порожнина призначена для приймання згаданого видовженого пристрою для утворення аерозолі й має засоби для прикріплення згаданого пристрою для утворення аерозолі до згаданого зарядного пристрою, при цьому згадані засоби для прикріплення включають щонайменше одну виїмку для приймання щонайменше одного відповідного виступу на згаданому пристрої для утворення аерозолі, й щонайменше один згаданий виступ являє собою кнопку, призначену для активації згаданого пристрою для утворення аерозолі.
2. Система для утворення аерозолі за п. 1, яка **відрізняється** тим, що згаданий багатокутник має 7-12 сторін.
3. Система для утворення аерозолі за п. 1 або п. 2, яка **відрізняється** тим, що згаданий багатокутник являє собою правильний багатокутник.
4. Система для утворення аерозолі за будь-яким із попередніх пунктів, яка **відрізняється** тим, що щонайменше один кінець згаданого пристрою для утворення аерозолі є звужуваним.
5. Система для утворення аерозолі за будь-яким із попередніх пунктів, яка **відрізняється** тим, що обидва кінці згаданого пристрою для утворення аерозолі є звужуваними.

6. Система для утворення аерозолю за п. 4 або п. 5, яка **відрізняється** тим, що радіус торцевої поверхні пристрою для утворення аерозолю або кожного звуженого кінця становить щонайменше 50 % від максимального радіуса згаданого пристрою для утворення аерозолю.
7. Система для утворення аерозолю за п. 4, п. 5 або п. 6, яка **відрізняється** тим, що один або кожний кінець згаданого пристрою для утворення аерозолю є звужуваним вздовж щонайменше 5 % довжини згаданого пристрою.
8. Система для утворення аерозолю за будь-яким із пп. 4-7, яка **відрізняється** тим, що згадане звуження є прямим або вигнутим.
9. Система для утворення аерозолю за будь-яким із попередніх пунктів, в якій згаданий пристрій для утворення аерозолю включає в себе:
 порожнину (302) для приймання субстрату, призначену для приймання субстрату;
 нагрівальний елемент (406), призначений для нагрівання аерозолетвірного субстрату для утворення аерозолю; і
 джерело (506) живлення, призначене для подавання потужності на згаданий нагрівальний елемент.

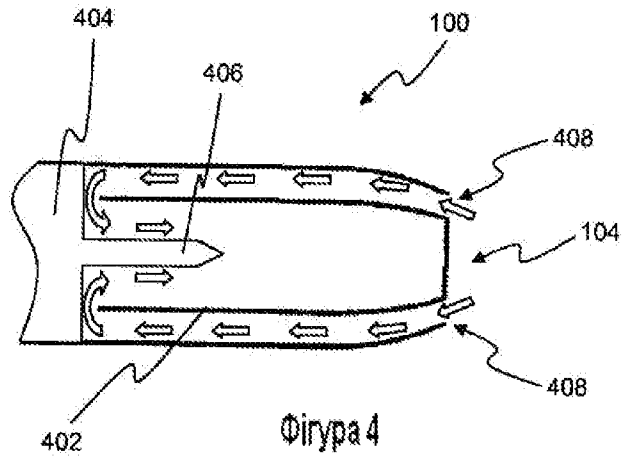




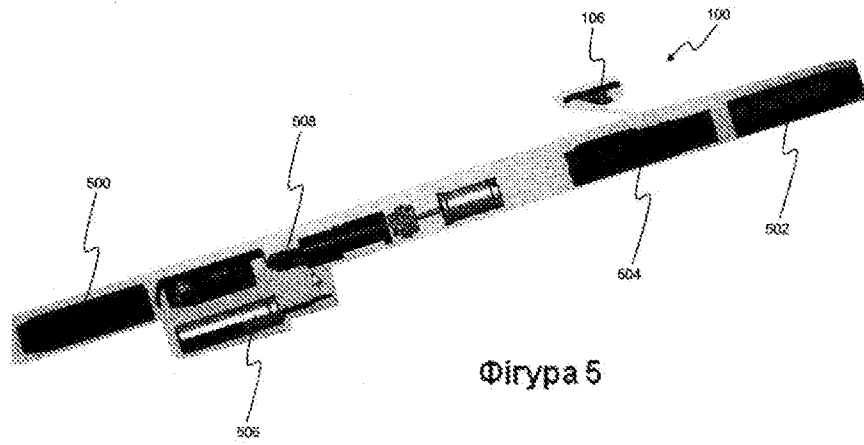
Фигура 3(a)



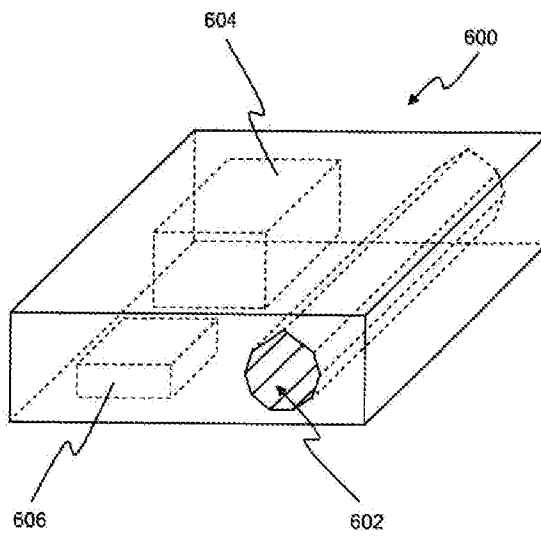
Фигура 3(b)



Фигура 4



Фігура 5



Фігура 6

Комп'ютерна верстка Л. Бурлак

Державна служба інтелектуальної власності України, вул. Василя Липківського, 45, м. Київ, МСП, 03680, Україна

ДП "Український інститут інтелектуальної власності", вул. Глазунова, 1, м. Київ – 42, 01601