

(12) NACH DEM VERTRAG ÜBER DIE INTERNATIONALE ZUSAMMENARBEIT AUF DEM GEBIET DES
PATENTWESENS (PCT) VERÖFFENTLICHTE INTERNATIONALE ANMELDUNG
(19) Weltorganisation für geistiges
Eigentum

Internationales Büro

(43) Internationales
Veröffentlichungsdatum
1. August 2013 (01.08.2013)



(10) Internationale Veröffentlichungsnummer
WO 2013/110104 A3

(51) Internationale Patentklassifikation:

E21C 27/24 (2006.01) E21D 20/00 (2006.01)
E21D 9/10 (2006.01) E21D 11/18 (2006.01)
E21D 11/40 (2006.01) E21D 19/04 (2006.01)

(21) Internationales Aktenzeichen: PCT/AT2013/000011

(22) Internationales Anmeldedatum:
24. Januar 2013 (24.01.2013)

(25) Einreichungssprache: Deutsch

(26) Veröffentlichungssprache: Deutsch

(30) Angaben zur Priorität:
A 75/2012 24. Januar 2012 (24.01.2012) AT

(71) Anmelder: SANDVIK MINING AND
CONSTRUCTION G.M.B.H. [AT/AT]; Alpinestrasse 1,
A-8740 Zeltweg (AT).

(72) Erfinder: WELS, Franz; Maxlangasse 21, A-8741
Weisskirchen (AT). PIRKER, Bernd; Vordemöring 3, A-
9861 Eisentratten (AT).

(74) Anwalt: KESCHMANN, Marc; Haffner und Keschmann,
Patentanwälte KG, Schottengasse 3a, A-1014 Wien (AT).

(81) Bestimmungsstaaten (soweit nicht anders angegeben, für jede verfügbare nationale Schutzrechtsart): AE, AG, AL, AM, AO, AT, AU, AZ, BA, BB, BG, BH, BN, BR, BW, BY, BZ, CA, CH, CL, CN, CO, CR, CU, CZ, DE, DK, DM, DO, DZ, EC, EE, EG, ES, FI, GB, GD, GE, GH, GM, GT, HN, HR, HU, ID, IL, IN, IS, JP, KE, KG, KM, KN, KP, KR, KZ, LA, LC, LK, LR, LS, LT, LU, LY, MA, MD, ME, MG, MK, MN, MW, MX, MY, MZ, NA, NG, NI, NO, NZ, OM, PA, PE, PG, PH, PL, PT, QA, RO, RS, RU, RW, SC, SD, SE, SG, SK, SL, SM, ST, SV, SY, TH, TJ, TM, TN, TR, TT, TZ, UA, UG, US, UZ, VC, VN, ZA, ZM, ZW.

(84) Bestimmungsstaaten (soweit nicht anders angegeben, für jede verfügbare regionale Schutzrechtsart): ARIPO (BW, GH, GM, KE, LR, LS, MW, MZ, NA, RW, SD, SL, SZ, TZ, UG, ZM, ZW), eurasisches (AM, AZ, BY, KG, KZ, RU, TJ, TM), europäisches (AL, AT, BE, BG, CH, CY, CZ, DE, DK, EE, ES, FI, FR, GB, GR, HR, HU, IE, IS, IT, LT, LU, LV, MC, MK, MT, NL, NO, PL, PT, RO, RS, SE, SI, SK, SM, TR), OAPI (BF, BJ, CF, CG, CI, CM, GA, GN, GQ, GW, ML, MR, NE, SN, TD, TG).

[Fortsetzung auf der nächsten Seite]

(54) Title: TUNNELLING OR EXTRACTION MACHINE WITH AN ANCHOR-SETTING DEVICE AND SUPPORT MANIPULATOR OR SUPPORTING DEVICE

(54) Bezeichnung : VORTRIEBS- ODER GEWINNUNGSMASCHINE MIT ANKERSETZEINRICHTUNG UND AUSBAUMANIPULATOR ODER STÜTZEINRICHTUNG

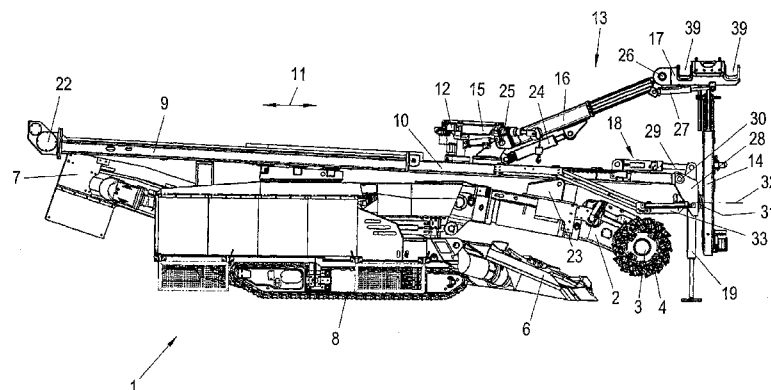


Fig. 3

(57) Abstract: In a tunnelling or extraction machine comprising cutting tools (4) which are movable over the heading face and are arranged on a boom (2), and a platform (10) which is movable in the longitudinal direction of the machine and carries roof support devices, the roof support devices comprise a support manipulator (13) or a supporting device (40) and an anchor-boring and anchor-setting device (14), wherein the anchor-boring and anchor-setting device (14) is fastened to the movable platform (10) so as to be pivotable between a parked position and an operating position and the support manipulator (13) or the supporting device (40) has a telescopic arm (16) which is fastened to the movable platform (10) in a vertically pivotable manner, wherein the support manipulator (13) or the supporting device (40) and the anchor-boring and anchor-setting device (14) are fastened to the movable platform (10) at a predefined, fixed distance apart from one another and are displaceable together with the movable platform (10) between a retracted position and a forwardly displaced position.

(57) Zusammenfassung:

[Fortsetzung auf der nächsten Seite]



WO 2013/110104 A3

**Veröffentlicht:**

- mit internationalem Rechenbericht (Artikel 21 Absatz 3)
- vor Ablauf der für Änderungen der Ansprüche geltenden Frist; Veröffentlichung wird wiederholt, falls Änderungen eingehen (Regel 48 Absatz 2 Buchstabe h)

(88) Veröffentlichungsdatum des internationalen Rechenberichts:

27. Februar 2014

Bei einer Vortriebs- oder Gewinnungsmaschine umfassend über die Ortsbrust bewegbare, an einem Auslegerarm (2) angeordnete Schrägwerkzeuge (4) und eine in Maschinenlängsrichtung verfahrbare Plattform (10), die Streckenausbaueinrichtungen trägt, umfassen die Streckenausbaueinrichtungen einen Ausbaumanipulator (13) bzw. eine Stützeinrichtung (40) und eine Ankerbohr- und -Setzeinrichtung (14), wobei die Ankerbohr- und -Setzeinrichtung (14) zwischen einer Parkposition und einer Betriebsposition schwenkbar an der verfahrbaren Plattform (10) befestigt ist und der Ausbaumanipulator (13) bzw. die Stützeinrichtung (40) einen teleskopierbaren und in Höhenrichtung schwenkbar an der verfahrbaren Plattform (10) befestigten Arm (16) aufweist, wobei der Ausbaumanipulator (13) bzw. die Stützeinrichtung (40) und die Ankerbohr- und -Setzeinrichtung (14) in einem vorgegebenen, festen Abstand zueinander an der verfahrbaren Plattform (10) befestigt sind und gemeinsam mit der verfahrbaren Plattform (10) zwischen einer zurückgezogenen und einer nach vorne verschobenen Position verschiebbar sind.

INTERNATIONAL SEARCH REPORT

International application No
PCT/AT2013/000011

A. CLASSIFICATION OF SUBJECT MATTER
 INV. E21C27/24 E21D9/10 E21D11/40 E21D20/00 E21D11/18
 E21D19/04
 ADD.
 According to International Patent Classification (IPC) or to both national classification and IPC

B. FIELDS SEARCHED
 Minimum documentation searched (classification system followed by classification symbols)
 E21C E21D E21B

Documentation searched other than minimum documentation to the extent that such documents are included in the fields searched

Electronic data base consulted during the international search (name of data base and, where practicable, search terms used)
 EPO-Internal

C. DOCUMENTS CONSIDERED TO BE RELEVANT

Category*	Citation of document, with indication, where appropriate, of the relevant passages	Relevant to claim No.
X	SU 505 799 A2 (COAL MINING IND.) 5 March 1976 (1976-03-05)	1,3-5, 10-15
Y	abstract; figures 1-3 -----	6,9
Y	US 5 816 750 A (STEFFENINO JOHN E [US]) 6 October 1998 (1998-10-06) abstract -----	6
Y	AT 377 330 B (VOEST ALPINE AG [AT]) 11 March 1985 (1985-03-11) figure 1 -----	9
X	AT 413 230 B (VOEST ALPINE BERGTECHNIK [AT]) 15 December 2005 (2005-12-15) cited in the application page 6, lines 5-18 ----- -/--	2,7-9, 13-15

Further documents are listed in the continuation of Box C.

See patent family annex.

* Special categories of cited documents :

- "A" document defining the general state of the art which is not considered to be of particular relevance
- "E" earlier application or patent but published on or after the international filing date
- "L" document which may throw doubts on priority claim(s) or which is cited to establish the publication date of another citation or other special reason (as specified)
- "O" document referring to an oral disclosure, use, exhibition or other means
- "P" document published prior to the international filing date but later than the priority date claimed

- "T" later document published after the international filing date or priority date and not in conflict with the application but cited to understand the principle or theory underlying the invention
- "X" document of particular relevance; the claimed invention cannot be considered novel or cannot be considered to involve an inventive step when the document is taken alone
- "Y" document of particular relevance; the claimed invention cannot be considered to involve an inventive step when the document is combined with one or more other such documents, such combination being obvious to a person skilled in the art
- "&" document member of the same patent family

Date of the actual completion of the international search 8 January 2014	Date of mailing of the international search report 15/01/2014
Name and mailing address of the ISA/ European Patent Office, P.B. 5818 Patentlaan 2 NL - 2280 HV Rijswijk Tel. (+31-70) 340-2040, Fax: (+31-70) 340-3016	Authorized officer Garrido Garcia, M

INTERNATIONAL SEARCH REPORT

International application No
PCT/AT2013/000011

C(Continuation). DOCUMENTS CONSIDERED TO BE RELEVANT		
Category*	Citation of document, with indication, where appropriate, of the relevant passages	Relevant to claim No.
A	SU 768 972 A1 (CHERNYKH NIKOLAJ G [SU]) 7 October 1980 (1980-10-07) abstract -----	1
A	GB 2 196 666 A (DOSCO OVERSEAS ENG LTD DOSCO OVERSEAS ENG LTD [GB]) 5 May 1988 (1988-05-05) page 5, lines 28-32 page 6, line 121 - page 7, line 10 -----	1
A	DE 199 56 715 A1 (TAMROCK VOEST ALPINE BERGTECH [AT]) 21 June 2000 (2000-06-21) column 3, line 48 - column 4, line 6 -----	2
A	DE 196 49 108 A1 (DBT GMBH [DE]) 28 May 1998 (1998-05-28) column 5, lines 8-42 -----	2
A	US 4 753 486 A (LEBEGUE MAURICE K [US]) 28 June 1988 (1988-06-28) column 10, lines 1-42 -----	2

INTERNATIONAL SEARCH REPORT

Information on patent family members

International application No

PCT/AT2013/000011

Patent document cited in search report	Publication date	Patent family member(s)	Publication date
SU 505799	A2	05-03-1976	NONE
US 5816750	A	06-10-1998	AU 3987897 A 09-04-1998 US 5816750 A 06-10-1998 ZA 9708096 A 23-03-1998
AT 377330	B	11-03-1985	AT 377330 B 11-03-1985 CS 8403558 A2 17-09-1985 DE 3416385 A1 29-11-1984 FR 2546228 A1 23-11-1984 GB 2141465 A 19-12-1984 PL 247377 A1 19-11-1984 SU 1277909 A3 15-12-1986
AT 413230	B	15-12-2005	NONE
SU 768972	A1	07-10-1980	NONE
GB 2196666	A	05-05-1988	NONE
DE 19956715	A1	21-06-2000	AT 408016 B 27-08-2001 DE 19956715 A1 21-06-2000
DE 19649108	A1	28-05-1998	DE 19649108 A1 28-05-1998 PL 323324 A1 08-06-1998
US 4753486	A	28-06-1988	AU 592702 B2 18-01-1990 AU 1539788 A 02-11-1989 GB 2218130 A 08-11-1989 US 4753486 A 28-06-1988

A. KLASSIFIZIERUNG DES ANMELDUNGSGEGENSTANDES		
INV.	E21C27/24 E21D19/04	E21D9/10 E21D11/40 E21D20/00 E21D11/18
ADD.		
Nach der Internationalen Patentklassifikation (IPC) oder nach der nationalen Klassifikation und der IPC		
B. RECHERCHIERTE GEBIETE		
Recherchierter Mindestprüfstoff (Klassifikationssystem und Klassifikationssymbole) E21C E21D E21B		
Recherchierte, aber nicht zum Mindestprüfstoff gehörende Veröffentlichungen, soweit diese unter die recherchierten Gebiete fallen		
Während der internationalen Recherche konsultierte elektronische Datenbank (Name der Datenbank und evtl. verwendete Suchbegriffe) EPO-Internal		
C. ALS WESENTLICH ANGESEHENE UNTERLAGEN		
Kategorie*	Bezeichnung der Veröffentlichung, soweit erforderlich unter Angabe der in Betracht kommenden Teile	Betr. Anspruch Nr.
X	SU 505 799 A2 (COAL MINING IND.) 5. März 1976 (1976-03-05)	1,3-5, 10-15
Y	Zusammenfassung; Abbildungen 1-3 -----	6,9
Y	US 5 816 750 A (STEFFENINO JOHN E [US]) 6. Oktober 1998 (1998-10-06) Zusammenfassung -----	6
Y	AT 377 330 B (VOEST ALPINE AG [AT]) 11. März 1985 (1985-03-11) Abbildung 1 -----	9
X	AT 413 230 B (VOEST ALPINE BERGTECHNIK [AT]) 15. Dezember 2005 (2005-12-15) in der Anmeldung erwähnt Seite 6, Zeilen 5-18 ----- -/--	2,7-9, 13-15
<input checked="" type="checkbox"/> Weitere Veröffentlichungen sind der Fortsetzung von Feld C zu entnehmen <input checked="" type="checkbox"/> Siehe Anhang Patentfamilie		
* Besondere Kategorien von angegebenen Veröffentlichungen : "A" Veröffentlichung, die den allgemeinen Stand der Technik definiert, aber nicht als besonders bedeutsam anzusehen ist "E" frühere Anmeldung oder Patent, die bzw. das jedoch erst am oder nach dem internationalen Anmeldedatum veröffentlicht worden ist "L" Veröffentlichung, die geeignet ist, einen Prioritätsanspruch zweifelhaft erscheinen zu lassen, oder durch die das Veröffentlichungsdatum einer anderen im Recherchenbericht genannten Veröffentlichung belegt werden soll oder die aus einem anderen besonderen Grund angegeben ist (wie ausgeführt) "O" Veröffentlichung, die sich auf eine mündliche Offenbarung, eine Benutzung, eine Ausstellung oder andere Maßnahmen bezieht "P" Veröffentlichung, die vor dem internationalen Anmeldedatum, aber nach dem beanspruchten Prioritätsdatum veröffentlicht worden ist "T" Spätere Veröffentlichung, die nach dem internationalen Anmeldedatum oder dem Prioritätsdatum veröffentlicht worden ist und mit der Anmeldung nicht kollidiert, sondern nur zum Verständnis des der Erfindung zugrundeliegenden Prinzips oder der ihr zugrundeliegenden Theorie angegeben ist "X" Veröffentlichung von besonderer Bedeutung; die beanspruchte Erfindung kann allein aufgrund dieser Veröffentlichung nicht als neu oder auf erfinderischer Tätigkeit beruhend betrachtet werden "Y" Veröffentlichung von besonderer Bedeutung; die beanspruchte Erfindung kann nicht als auf erfinderischer Tätigkeit beruhend betrachtet werden, wenn die Veröffentlichung mit einer oder mehreren Veröffentlichungen dieser Kategorie in Verbindung gebracht wird und diese Verbindung für einen Fachmann naheliegend ist "&" Veröffentlichung, die Mitglied derselben Patentfamilie ist		
Datum des Abschlusses der internationalen Recherche		Absenddatum des internationalen Recherchenberichts
8. Januar 2014		15/01/2014
Name und Postanschrift der Internationalen Recherchenbehörde Europäisches Patentamt, P.B. 5818 Patentlaan 2 NL - 2280 HV Rijswijk Tel. (+31-70) 340-2040, Fax: (+31-70) 340-3016		Bevollmächtigter Bediensteter Garrido Garcia, M

C. (Fortsetzung) ALS WESENTLICH ANGESEHENE UNTERLAGEN		
Kategorie*	Bezeichnung der Veröffentlichung, soweit erforderlich unter Angabe der in Betracht kommenden Teile	Betr. Anspruch Nr.
A	SU 768 972 A1 (CHERNYKH NIKOLAJ G [SU]) 7. Oktober 1980 (1980-10-07) Zusammenfassung -----	1
A	GB 2 196 666 A (DOSCO OVERSEAS ENG LTD DOSCO OVERSEAS ENG LTD [GB]) 5. Mai 1988 (1988-05-05) Seite 5, Zeilen 28-32 Seite 6, Zeile 121 - Seite 7, Zeile 10 -----	1
A	DE 199 56 715 A1 (TAMROCK VOEST ALPINE BERGTECH [AT]) 21. Juni 2000 (2000-06-21) Spalte 3, Zeile 48 - Spalte 4, Zeile 6 -----	2
A	DE 196 49 108 A1 (DBT GMBH [DE]) 28. Mai 1998 (1998-05-28) Spalte 5, Zeilen 8-42 -----	2
A	US 4 753 486 A (LEBEGUE MAURICE K [US]) 28. Juni 1988 (1988-06-28) Spalte 10, Zeilen 1-42 -----	2

INTERNATIONALER RECHERCHENBERICHT

Angaben zu Veröffentlichungen, die zur selben Patentfamilie gehören

Internationales Aktenzeichen

PCT/AT2013/000011

Im Recherchenbericht angeführtes Patentdokument	Datum der Veröffentlichung	Mitglied(er) der Patentfamilie	Datum der Veröffentlichung
SU 505799	A2	05-03-1976	KEINE
US 5816750	A	06-10-1998	AU 3987897 A 09-04-1998 US 5816750 A 06-10-1998 ZA 9708096 A 23-03-1998
AT 377330	B	11-03-1985	AT 377330 B 11-03-1985 CS 8403558 A2 17-09-1985 DE 3416385 A1 29-11-1984 FR 2546228 A1 23-11-1984 GB 2141465 A 19-12-1984 PL 247377 A1 19-11-1984 SU 1277909 A3 15-12-1986
AT 413230	B	15-12-2005	KEINE
SU 768972	A1	07-10-1980	KEINE
GB 2196666	A	05-05-1988	KEINE
DE 19956715	A1	21-06-2000	AT 408016 B 27-08-2001 DE 19956715 A1 21-06-2000
DE 19649108	A1	28-05-1998	DE 19649108 A1 28-05-1998 PL 323324 A1 08-06-1998
US 4753486	A	28-06-1988	AU 592702 B2 18-01-1990 AU 1539788 A 02-11-1989 GB 2218130 A 08-11-1989 US 4753486 A 28-06-1988