



## (12) 实用新型专利

(10) 授权公告号 CN 205100477 U

(45) 授权公告日 2016.03.23

(21) 申请号 201520823665.2

(22) 申请日 2015.10.23

(73) 专利权人 广州市凯诗迪建材科技有限公司

地址 510000 广东省广州市番禺区石楼镇官  
桥村创启路 63 号创新科技园创新一号  
楼 D 座 3 楼 D3-1

(72) 发明人 焦裕凯

(74) 专利代理机构 东莞市神州众达专利商标事

务所(普通合伙) 44251

代理人 刘汉民

(51) Int. Cl.

E04F 13/076(2006.01)

E04F 13/22(2006.01)

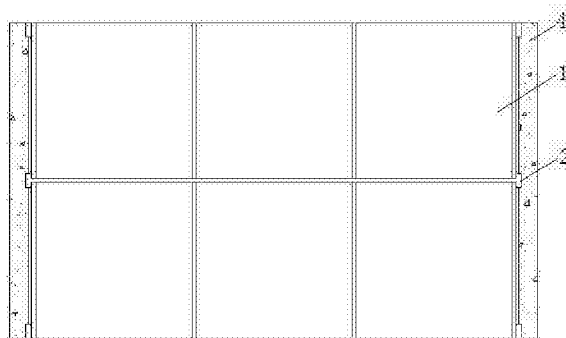
权利要求书1页 说明书2页 附图2页

### (54) 实用新型名称

一种勾搭式墙板安装系统

### (57) 摘要

本实用新型提出了一种勾搭式墙板安装系统,包括墙板、安装型材以及支架,所述安装型材通过所述支架设于墙体上,所述墙板呈方形,且墙板上相对的边上设有可配合搭接的扣合结构,使两相邻的墙板之间可形成勾搭式扣合连接,所述扣合结构包括扣合钩和扣合槽,所述扣合钩前端设有用于安装固定的通孔,扣合钩通过螺丝安装于安装型材上。本实用新型结构简单、安装方便,墙板的厚度薄,平整度好,节约了原材料的成本,背面还可以添加复合材料,如蜂巢、瓦楞等防火填充材料,金属墙板设计的缝隙增强了它的立体感,安装后的效果美观大方。



1. 一种勾搭式墙板安装系统,其特征在于,包括墙板、安装型材以及支架,所述安装型材通过所述支架设于墙体上,所述墙板呈方形,且墙板上相对的边上设有可配合搭接的扣合结构,使两相邻的墙板之间可形成勾搭式扣合连接,所述扣合结构包括扣合钩和扣合槽,所述扣合钩前端设有用于安装固定的通孔,扣合钩通过螺丝安装于安装型材上。

2. 根据权利要求1所述的勾搭式墙板安装系统,其特征在于,所述扣合钩后端设有收纳槽,所述扣合槽的前端设有挡板,挡板遮挡扣合钩上的螺丝并延伸至收纳槽中。

3. 根据权利要求2所述的勾搭式墙板安装系统,其特征在于,所述支架与安装型材相互垂直设置。

4. 根据权利要求3所述的勾搭式墙板安装系统,其特征在于,所述支架竖向设置于墙体表面,所述安装型材横向设于所述支架上。

5. 根据权利要求4所述的勾搭式墙板安装系统,其特征在于,所述墙板为金属薄板,墙板的背面设置有吸音纸。

6. 根据权利要求5所述的勾搭式墙板安装系统,其特征在于,所述墙板与墙体之间填充有防火填充物。

## 一种勾搭式墙板安装系统

### 技术领域

[0001] 本实用新型涉及建筑装饰领域,特别是指一种勾搭式墙板安装系统。

### 背景技术

[0002] 现在人们对家居的环境要求越来越高,在购买新房后都会对室内进行一番装修。传统的房屋装修主要分为地面的装修、墙壁以及顶部的装修,地面的装修人们一般采用铺设地砖或者地板来进行装饰,顶部的装修人们一般会进行顶部吊顶,在顶部做成各种图案进行美化。

[0003] 现有的墙壁的装修一般分为两种:一种是采用乳胶漆对墙面进行粉刷,再进一步的就是采用各种颜色的漆在墙壁面上画出各种图案,但乳胶漆的耐污性能较差,容易在墙壁上留下各种印迹且不容易擦去,另一种就是在墙面上用胶水贴合有墙纸,所述的墙纸具有各种图案,具有较好的视觉效果,但墙纸在贴合时对贴合人员的手艺要求较高,容易在贴合时产生缝隙,影响墙纸贴合后的美观,而且贴合后需要等待黏牢的时间,花费的时间较多,同时墙纸具有一定的吸湿能力,使用较长时间后,容易因潮湿发生翘曲,同时现在使用的胶水的化学品较多,存在一定空气污染,对居住者的身体健康存在一定的影响。

[0004] 最新出现的墙壁装修为墙板装饰,此种装饰可完美解决上述出现的问题。

### 实用新型内容

[0005] 本实用新型所要解决的技术问题,就是提出一种勾搭式墙板安装系统,其系统采用螺钉的方式固定在墙体上,能有效的缩短安装的时间,便于人们缩短装修需要的时间。

[0006] 为解决上述技术问题,本实用新型采用以下技术方案予以实现:

[0007] 一种勾搭式墙板安装系统,包括墙板、安装型材以及支架,所述安装型材通过所述支架设于墙体上,所述墙板呈方形,且墙板上相对的边上设有可配合搭接的扣合结构,使两相邻的墙板之间可形成勾搭式扣合连接,所述扣合结构包括扣合钩和扣合槽,所述扣合钩前端设有用于安装固定的通孔,扣合钩通过螺丝安装于安装型材上。

[0008] 作为优选地,所述扣合钩后端设有收纳槽,所述扣合槽的前端设有挡板,挡板遮挡扣合钩上的螺丝并延伸至收纳槽中,加强观赏性。

[0009] 作为优选地,所述支架与安装型材相互垂直设置。

[0010] 作为优选地,所述支架竖向设置于墙体表面,所述安装型材横向设于所述支架上。

[0011] 作为优选地,所述墙板为金属薄板,墙板的背面设置有吸音纸。

[0012] 作为优选地,所述墙板与墙体之间填充有防火填充物。

[0013] 与现有技术相比,本实用新型具有的有益效果为:本实用新型结构简单、安装方便,墙板的厚度薄,平整度好,节约了原材料的成本,背面还可以添加复合材料,如蜂巢、瓦楞等防火填充材料,金属墙板之间设计的缝隙增强了它的立体感,安装后的效果美观大方。

### 附图说明

- [0014] 图 1 为本实用新型优选实施例的安装结构示意图；
- [0015] 图 2 为体 1 的俯视结构示意图；
- [0016] 图 3 为图 2 的局部放大示意图；
- [0017] 图 4 为本实用新型优选实施例的墙板的立体结构示意图。

### 具体实施方式

[0018] 为了让本领域的技术人员更加清晰直观的了解本实用新型,下面将结合附图,对本实用新型作进一步的说明。

[0019] 如图 1-4 为本实用新型的优选实施例。

[0020] 一种勾搭式墙板安装系统,包括墙板 1、安装型材 2 以及支架 3,支架 3 竖向设置于墙体 4 表面,安装型材 2 横向设于支架 3 上,墙板 1 呈方形,且墙板 1 上相对的边上设有可配合搭接的扣合结构,使两相邻的墙板 1 之间可形成勾搭式扣合连接,扣合结构包括扣合钩 5 和扣合槽 6,扣合钩 5 前端设有用于安装固定的通孔,扣合钩 5 通过螺丝 7 安装于安装型材 2 上,即完成将墙板 1 安装于墙体 4 上,扣合钩 5 后端设有收纳槽 8,扣合槽 6 的前端设有挡板 9,挡板 9 遮挡扣合钩 5 上的螺丝 7 并延伸至收纳槽 8 中,增强美观。

[0021] 具体地,本实施例中墙板 1 为金属薄板,墙板 1 的背面设置有吸音纸(图中未示出)。此外,为了增加装修后的防火性能,墙板 1 与墙体 4 之间填充有防火填充物。挡板 9 的尖端为卷曲状,防止割到手。

[0022] 以上所述仅为本实用新型的较佳实施例而已,并不用以限制本实用新型,凡在本实用新型的精神和原则之内,所作的任何修改、等同替换、改进等,均应包含在本实用新型的保护范围之内。

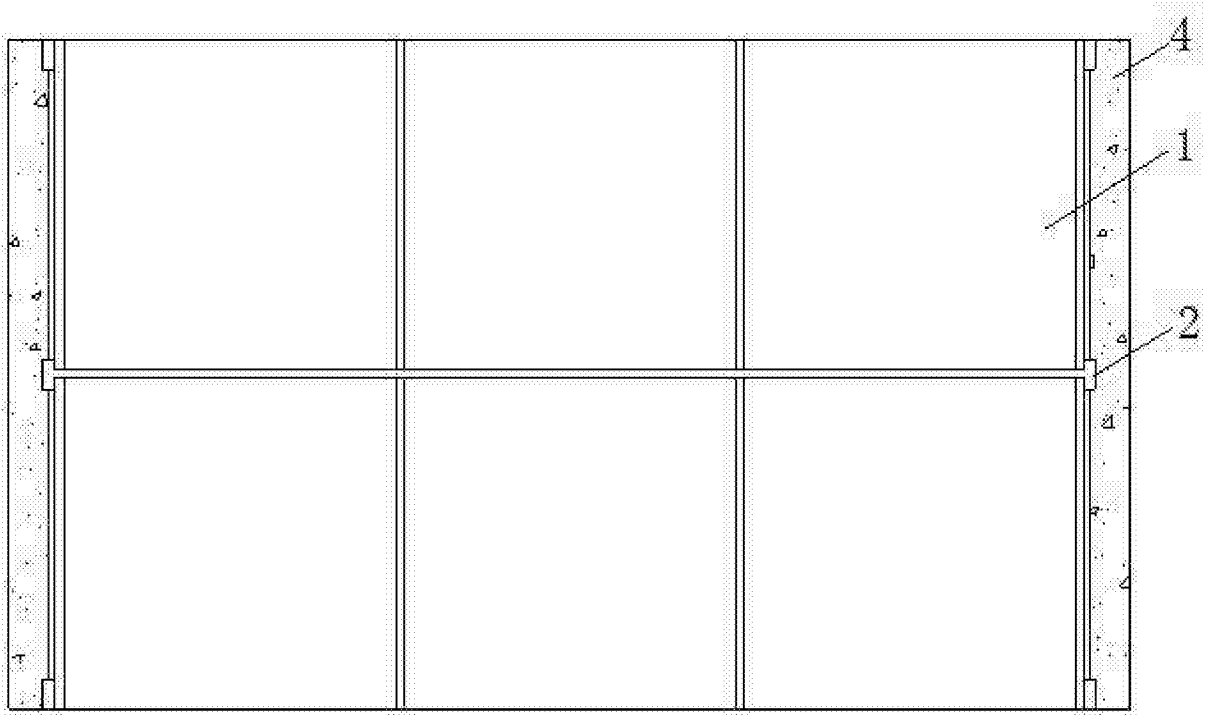


图 1

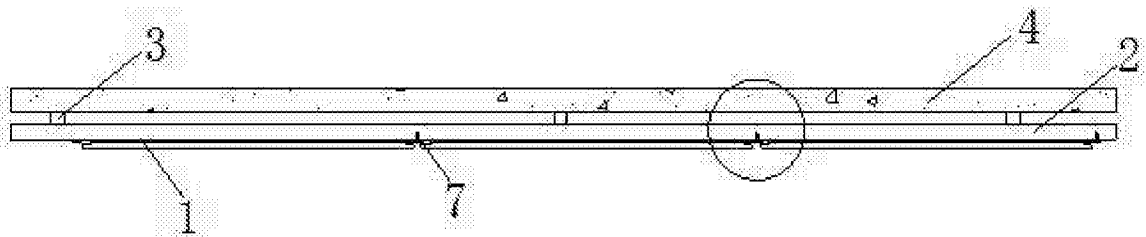


图 2

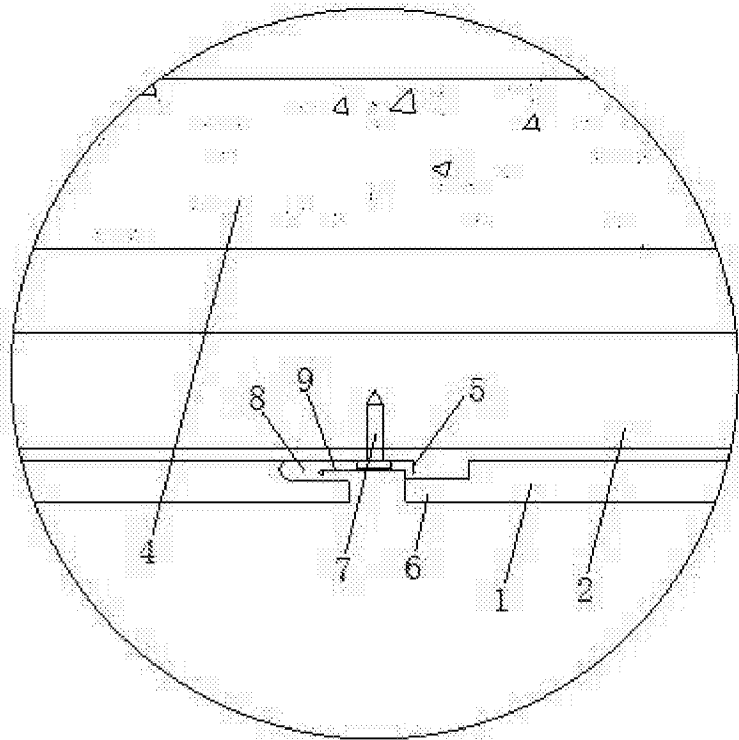


图 3

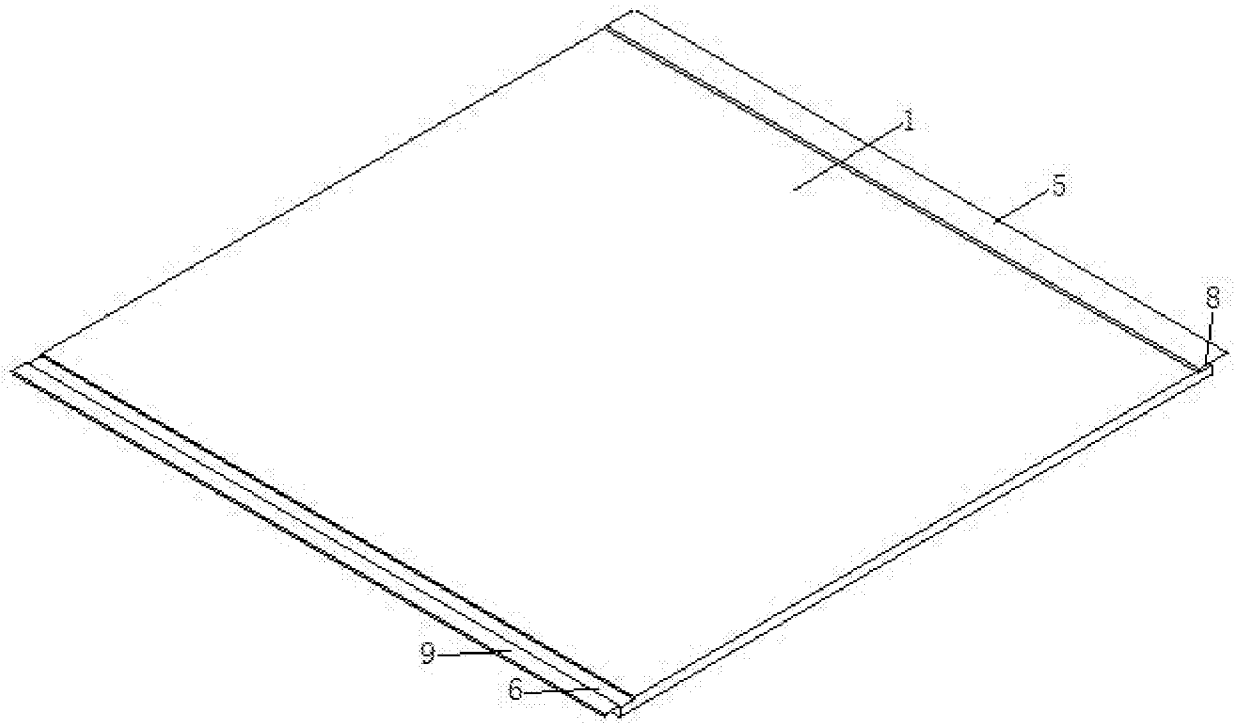


图 4