

(21)申請案號：102104596

(22)申請日：中華民國 102 (2013) 年 02 月 06 日

(51)Int. Cl. : **B65D83/08 (2006.01)**

A47K10/42 (2006.01)

(30)優先權：2012/03/05 日本

2012-047807

(71)申請人：山田菊夫 (日本) YAMADA, KIKUO (JP)

日本

(72)發明人：山田菊夫 YAMADA, KIKUO (JP)

(74)代理人：惲軼群；陳文郎

申請實體審查：無 申請專利範圍項數：6 項 圖式數：17 共 65 頁

(54)名稱

濕紙巾包裝體

(57)摘要

[課題]本發明係提供一種濕紙巾包裝體，係可確實密閉收納容器，而維持濕紙巾連續體之濕潤狀態者。[解決手段]本發明之濕紙巾包裝體係包含有：收納容器，係形成為可收納前述濕紙巾連續體，並且形成有用以將藉前述斷開部與前述濕紙巾連續體斷開之濕紙巾向外部拉出的開口部；取出孔形成構件：係包含有可通過抽取孔來收納前述濕紙巾連續體之前端的收納空間、以閉塞前述抽取孔之方式設置而可將前述收納空間區隔為複數個之區隔部、形成於前述區隔部之周緣部而當作用了預定剪切力時會破壞之脆弱部、以及開口形成藉前述斷開部斷開前述濕紙巾之取出孔的取出孔形成部，而藉由破壞前述脆弱部去除前述區隔部來開口形成前述抽取孔者，且前述抽取孔係用以將前述濕紙巾朝外部取出者；及蓋體，係可自由開啟關閉地設置於前述取出孔形成構件，而可閉塞或開放前述收納空間者

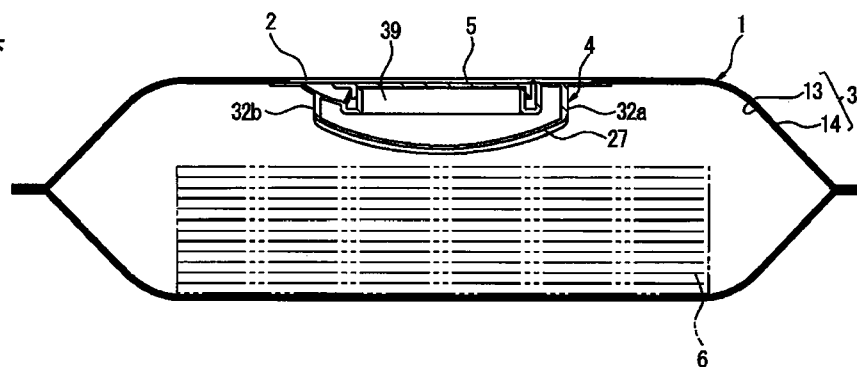
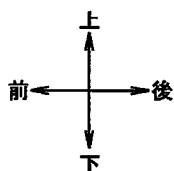


圖2

1：濕紙巾包裝體

2：開口部

3：袋體

4：取出孔形成構件

5：蓋體

6：濕紙巾連續體

13：內層

14：外層

27：取出孔形成部

32a：腳部

32b：腳部

39：緩衝部

(21)申請案號：102104596

(22)申請日：中華民國 102 (2013) 年 02 月 06 日

(51)Int. Cl. : **B65D83/08 (2006.01)**

A47K10/42 (2006.01)

(30)優先權：2012/03/05 日本

2012-047807

(71)申請人：山田菊夫 (日本) YAMADA, KIKUO (JP)

日本

(72)發明人：山田菊夫 YAMADA, KIKUO (JP)

(74)代理人：惲軼群；陳文郎

申請實體審查：無 申請專利範圍項數：6 項 圖式數：17 共 65 頁

(54)名稱

濕紙巾包裝體

(57)摘要

[課題]本發明係提供一種濕紙巾包裝體，係可確實密閉收納容器，而維持濕紙巾連續體之濕潤狀態者。[解決手段]本發明之濕紙巾包裝體係包含有：收納容器，係形成為可收納前述濕紙巾連續體，並且形成有用以將藉前述斷開部與前述濕紙巾連續體斷開之濕紙巾向外部拉出的開口部；取出孔形成構件：係包含有可通過抽取孔來收納前述濕紙巾連續體之前端的收納空間、以閉塞前述抽取孔之方式設置而可將前述收納空間區隔為複數個之區隔部、形成於前述區隔部之周緣部而當作用了預定剪切力時會破壞之脆弱部、以及開口形成藉前述斷開部斷開前述濕紙巾之取出孔的取出孔形成部，而藉由破壞前述脆弱部去除前述區隔部來開口形成前述抽取孔者，且前述抽取孔係用以將前述濕紙巾朝外部取出者；及蓋體，係可自由開啟關閉地設置於前述取出孔形成構件，而可閉塞或開放前述收納空間者

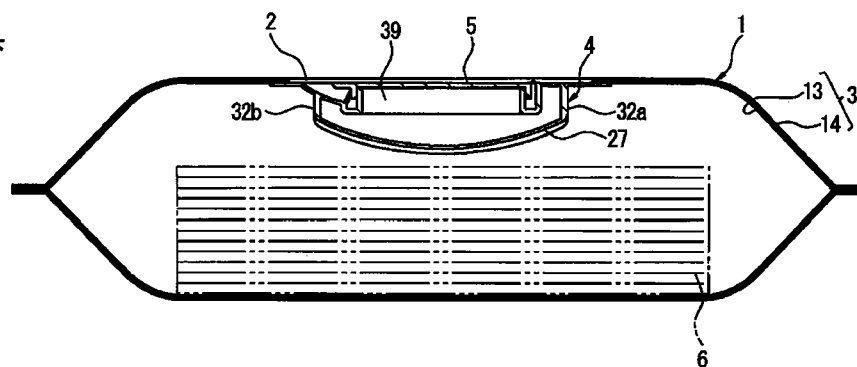
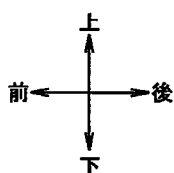


圖2

- 1：濕紙巾包裝體
- 2：開口部
- 3：袋體
- 4：取出孔形成構件
- 5：蓋體
- 6：濕紙巾連續體
- 13：內層
- 14：外層
- 27：取出孔形成部
- 32a：腳部
- 32b：腳部
- 39：緩衝部

發明摘要

※ 申請案號：102104596

※ 申請日：102.2.6

※IPC 分類：

B65D 83/08 (2006.01)
A47K 10/42 (2006.01)

【發明名稱】(中文/英文)

濕紙巾包裝體

【中文】

[課題]本發明係提供一種濕紙巾包裝體，係可確實密閉收納容器，而維持濕紙巾連續體之濕潤狀態者。

[解決手段]本發明之濕紙巾包裝體係包含有：收納容器，係形成為可收納前述濕紙巾連續體，並且形成有用以將藉前述斷開部與前述濕紙巾連續體斷開之濕紙巾向外部拉出的開口部；取出孔形成構件：係包含有可通過抽取孔來收納前述濕紙巾連續體之前端的收納空間、以閉塞前述抽取孔之方式設置而可將前述收納空間區隔為複數個之區隔部、形成於前述區隔部之周緣部而當作用了預定剪切力時會破壞之脆弱部、以及開口形成藉前述斷開部斷開前述濕紙巾之取出孔的取出孔形成部，而藉由破壞前述脆弱部去除前述區隔部來開口形成前述抽取孔者，且前述抽取孔係用以將前述濕紙巾朝外部取出者；及蓋體，係可自由開啓關閉地設置於前述取出孔形成構件，而可閉塞或開放前述收納空間者

【英文】

【代表圖】

【本案指定代表圖】：第（ 2 ）圖。

【本代表圖之符號簡單說明】：

- | | |
|-------------|--------------|
| 1...濕紙巾包裝體 | 13...內層 |
| 2...開口部 | 14...外層 |
| 3...袋體 | 27...取出孔形成部 |
| 4...取出孔形成構件 | 32a、32b...腳部 |
| 5...蓋體 | 39...緩衝部 |
| 6...濕紙巾連續體 | |

【本案若有化學式時，請揭示最能顯示發明特徵的化學式】：

發明專利說明書

(本說明書格式、順序，請勿任意更動)

【發明名稱】(中文/英文)

濕紙巾包裝體

【技術領域】

發明領域

[0001]本發明係關於一種將由複數濕紙巾所形成之濕紙巾連續體收納包裝於收納容器中之濕紙巾包裝體。

【先前技術】

發明背景

[0002]以往以來，使用於濕擦拭用或者嬰幼兒、病人或老人之擦屁股用等之濕紙巾廣為所知。濕紙巾係使基底織物浸漬於藥液等者。濕紙巾係構成爲收納於經密封之收納容器中使基底織物可維持以藥液等浸濡之狀態，並且可因應需要由收納容器取出。

[0003]收納容器由以往廣為使用呈圓筒形狀之瓶狀者。多是於瓶狀之收納容器收納捲成捲筒狀之濕紙巾連續體。於該濕紙巾連續體以預定間隔形成有打孔線之切割線所構成之斷開部，當於斷開部將濕紙巾連續體之一部分斷開時，則成爲片狀之濕紙巾。

[0004]又，近年來，多使用收納容器形成爲袋狀之袋型之濕紙巾包裝體來取代瓶狀之濕紙巾包裝體。袋型之濕紙巾包裝體係構成爲將摺疊之濕紙巾連續體收納於袋體之中，並由形成於袋體之開口部，將構成濕紙巾連續體之濕

紙巾朝外部取出。袋體之開口部構成爲可由該濕紙巾連續體將濕紙巾於形成在濕紙巾連續體之斷開部斷開。又，於袋體通常設有用以開啓關閉開口部之蓋體。多使用例如使用與袋體相同之膠膜材料的袋蓋片狀者來做爲蓋體。(例如專利文獻1、2)

先行技術文獻

專利文獻

[0005] 【專利文獻1】特開2004-196303號公報

【專利文獻2】特開2010-173649號公報

【發明內容】

發明概要

發明所欲解決之課題

[0006]如此形成之袋型濕紙巾包裝體，當使用者不取出濕紙巾時，係將袋蓋片狀之蓋體貼附於袋體之表面以閉塞開口部。濕紙巾包裝體係藉由將該蓋體貼附於袋體表面而使袋體之內部爲密閉狀態，以防止浸漬所收納之濕紙巾之藥液等產生揮發。

[0007]惟，袋型之濕紙巾包裝體當濕紙巾漸漸消耗，袋體內之濕紙巾連續體之體積會降低。由於袋體係以軟質之薄片所構成，因此當濕紙巾連續體之體積降低時，袋體之開口部之周邊部位容易變形，而易於變皺。因此，當漸漸消耗袋體中之濕紙巾，則於將蓋體貼附於袋體表面時袋體之上表面與蓋體之下表面之間易產生多數間隙，而產生無法確實密閉濕紙巾包裝體之問題。

[0008]又，以往所知之濕紙巾包裝體已開口形成當打開蓋體時，使用者用以將濕紙巾之前端挑起之收取孔，而可拉出濕紙巾。因此，會產生使用者例如於量販店等購入濕紙巾包裝體等時，難以判斷該濕紙巾包裝體是否為未使用品這樣的問題。

[0009]本發明係有鑑於前述問題點者，而目的係提供一種可密閉收納容器且可維持收納於該收納容器之濕紙巾之濕潤狀態，並且可容易地判斷是否為未使用品的濕紙巾包裝體。

用以解決課題之手段

[0010]本發明係

(1)一種濕紙巾包裝體，係用以將在每隔預定間隔形成有斷開部之濕紙巾連續體收納於內部者，其特徵在於包含有：收納容器，係形成為可收納前述濕紙巾連續體，並且形成有用以將藉前述斷開部與前述濕紙巾連續體斷開之濕紙巾向外部拉出的開口部；取出孔形成構件：係包含有可通過抽取孔來收納前述濕紙巾連續體之前端的收納空間、以閉塞前述抽取孔之方式設置而可將前述收納空間區隔為複數個之區隔部、形成於前述區隔部之周緣部而當作用了預定剪切力時會破壞之脆弱部、以及開口形成藉前述斷開部斷開前述濕紙巾之取出孔的取出孔形成部，而藉由破壞前述脆弱部去除前述區隔部來開口形成前述抽取孔者，且前述抽取孔係用以將前述濕紙巾朝前述收納容器之外部取出者；及蓋體，係可自由開啓關閉地設置於前述取出孔形

成構件，而可閉塞或開放前述收納空間者。

(2)如前述(1)記載之濕紙巾包裝體，其中取出孔形成構件係具有連通收納空間與收納容器內之空間的緩衝部。

(3)如前述(1)或(2)記載之濕紙巾包裝體，其中取出孔形成構件係包含具有用以安裝於收納容器之安裝面的基部，且取出孔形成部係藉由前述基部懸臂支持著。

(4)如前述(1)或(2)記載之濕紙巾包裝體，其中取出孔形成構件包含具有用以安裝於收納容器之安裝面的基部，而前述取出孔形成部分割形成複數個，且各取出孔形成部係藉由前述基部懸臂支持著而使該等取出孔形成部之自由端呈相對向。

(5)一種濕紙巾包裝體，係用以將在每隔預定間隔形成有斷開部之濕紙巾連續體收納於內部者，其特徵在於包含有：收納容器，係形成為可收納前述濕紙巾連續體，並且形成有用以將藉前述斷開部與前述濕紙巾連續體斷開之濕紙巾向外部拉出的開口部；取出孔形成構件：係包含可收納前述濕紙巾連續體之前端的收納空間、藉前述斷開部斷開前述濕紙巾連續體之取出孔、以閉塞前述取出孔之方式設置之閉塞部、以及形成於前述閉塞部之周緣部而當作用了預定剪斷力時會破壞之脆弱部，而藉由破壞前述脆弱部去除前述閉塞部來開口形成前述取出孔者；及蓋體，係可自由開啓關閉地設置於前述取出孔形成構件，而可閉塞或開放前述收納空間者。

(6)如前述(1)、(2)或(5)記載之濕紙巾包裝體，其中取出

孔形成構件係安裝於收納容器之內面側。

發明之效果

[0011]根據本發明之濕紙巾包裝體，由於係具有：取出孔形成構件：係包含有可通過抽取孔來收納前述濕紙巾連續體之前端的收納空間、以閉塞前述抽取孔之方式設置而可將前述收納空間區隔為複數個之區隔部、形成於前述區隔部之周緣部而當作用了預定剪切力時會破壞之脆弱部、以及開口形成藉前述斷開部斷開前述濕紙巾之取出孔的取出孔形成部，而藉由破壞前述脆弱部去除前述區隔部來開口形成前述抽取孔者；及蓋體，係可自由開啓關閉地設置於取出孔形成構件，而可閉塞或開放前述收納空間者；因此，即使收納於收納容器中之濕紙巾連續體之體積變低，藉由關閉蓋體可密閉收納容器。因此，根據本發明之濕紙巾包裝體，可防止收納於收納容器之內部之濕紙巾連續體所浸漬之藥液等揮發。又，根據本發明之濕紙巾包裝體，對於使用者亦可提供為恆常浸漬於藥液等狀態下之濕紙巾。

[0012]又，根據本發明之濕紙巾包裝體，由於取出孔形成構件係構成爲藉由去除區隔部來開口形成抽取口，因此可以於視覺上一眼判定該濕紙巾包裝體是否爲未使用品。因此根據本發明之濕紙巾包裝體，可恆常對使用者提供未使用品之濕紙巾包裝體，而可防止使用者買到已抽出濕紙巾連續體之一部分且於未使用時被收納著的濕紙巾較少者等之可能性。

【圖式簡單說明】

[0013]圖1係表示本發明之第1實施型態之濕紙巾包裝體之外觀構成之外觀透視圖。

圖2係表示圖1之A-A線剖面之剖面圖。

圖3(a)、(b)係表示濕紙巾連續體之構成之圖，圖3(a)係表示濕紙巾連續體之斷開部之構成之部份擴大圖，圖3(b)係用以說明濕紙巾連續體之斷開部之位置之說明圖。

圖4(a)、(b)係示意地表示濕紙巾連續體之其他型態之示意圖，圖4(a)係表示經施以稱為Z摺疊之摺疊方法之濕紙巾連續體之圖，圖4(b)係表示經施以稱為WZ摺疊之摺疊方法之濕紙巾連續體之圖。

圖5(a)、(b)係表示形成有蓋體之取出孔形成構件之外觀構成之外觀透視圖，圖5(a)係表示已將蓋體關閉之狀態之外觀透視圖，圖5(b)係表示已將蓋體打開之狀態之外觀透視圖。

圖6(a)、(b)係表示形成有蓋體之取出孔形成構件之外觀構成之外觀透視圖，圖6(a)係表示已將蓋體打開並去除區隔部之狀態之外觀透視圖，圖6(b)係表示由下面側觀察取出孔形成構件時之外觀構成之外觀透視圖。

圖7(a)、(b)係取出孔形成構件之剖面圖，圖7(a)係表示圖5(b)之B-B線剖面之剖面圖，圖7(b)係表示圖6(a)之C-C線剖面之剖面圖。

圖8(a)、(b)、(c)係用以說明去除區隔部之手續之說明圖，圖8(a)係表示去除區隔部前之狀態之說明圖，圖8(b)係

表示正在去除區隔部狀態之說明圖，圖8(c)係表示已去除區隔部之狀態之說明圖。

圖9(a)、(b)係用以說明取出濕紙巾時之手續、及本發明之濕紙巾包裝體之作用效果之說明圖，圖9(a)係表示將手指伸入抽取孔時濕紙巾包裝體之狀態之說明圖，圖9(b)係表示正抽取濕紙巾連續體之前端之狀態之說明圖。

圖10係表示通過取出孔等拉出濕紙巾連續體之狀況之說明圖。

圖11(a)、(b)、(c)係用以說明取出濕紙巾時之手續、及本發明之濕紙巾包裝體之作用效果之說明圖，圖11(a)係表示正由抽取孔取出濕紙巾之狀態之說明圖，圖11(b)係表示已取出濕紙巾之狀態之說明圖，圖11(c)係顯示已將濕紙巾收納於收納空間內之狀態之說明圖。

圖12(a)、(b)係表示本發明之第2實施型態之濕紙巾包裝體之取出孔形成構件之外觀構成之圖，圖12(a)係表示已將蓋體打開之狀態之外觀透視圖，圖12(b)係表示已去除閉塞部之狀態之平面圖。

圖13(a)、(b)係本發明之第3實施型態之濕紙巾包裝體之取出孔形成構件之外觀透視圖，圖13(a)係表示已將蓋體關閉之狀態之外觀透視圖，圖13(b)係表示已將蓋體打開之狀態之外觀透視圖。

圖14(a)、(b)係表示形成有蓋體之取出孔形成構件之外觀構成之外觀透視圖，圖14(a)係表示已將蓋體打開並去除了區隔部之狀態之說明圖，圖14(b)係表示由下面側觀察取

出孔形成構件時之外觀構成之外觀透視圖。

圖15(a)、(b)、(c)係用以說明取出濕紙巾時之手續、及第3實施型態之濕紙巾包裝體之作用之說明圖，圖15(a)係表示拉出濕紙巾前之狀態之說明圖，圖15(b)係表示正拉出濕紙巾之狀態之說明圖，圖15(c)係表示已將濕紙巾收納於收納空間之狀態之說明圖。

圖16(a)、(b)係本發明之第4實施型態之濕紙巾包裝體之取出孔形成構件之外觀透視圖，圖16(a)係表示已開啓蓋體並去除了區隔部之狀態之外觀透視圖，圖16(b)係表示由下面側觀察取出孔形成構件時之外觀構成之外觀透視圖。

圖17(a)、(b)、(c)係用以說明第4實施型態之濕紙巾包裝體之作用之說明圖，圖17(a)係表示將濕紙巾拉出前之狀態之說明圖，圖17(b)係表示正拉出濕紙巾之狀態之說明圖，圖17(c)係表示已將濕紙巾收納於收納空間之狀態之說明圖。

【實施方式】

較佳實施例之詳細說明

[0014]就本發明之濕紙巾包裝體之第1實施型態之構成基於第1~11圖加以說明。而本說明書之上下前後左右係指圖1所示之上下前後左右方向。又，本說明書中，係就使用袋體作為收納容器之一型態之例子加以說明，但亦可任意選擇使用袋體以外之物來做為收納容器。例如，作為收納容器亦可使用已塑膠等樹脂材料所形成之物。又，本說明書中，「濕紙巾包裝體之未使用品」係指於製造時收納於收

納容器內之濕紙巾連續體未曾被取出至收納容器外，且後述之區隔部或閉塞部未被取除者之意思。

[0015]如圖1所示，本實施型態之濕紙巾包裝體1係包含有於上部開口形成有開口部2之袋體3、以熱熔膠等任意之方法安裝於該袋體3之內面側之取出孔形成構件4、及安裝於取出孔形成構件4之蓋體5。又，如圖2所示，濕紙巾包裝體1於袋體3之內部收納有濕紙巾連續體6。

[0016]首先，就濕紙巾連續體6之構成加以說明。然而，本說明書中所謂「濕紙巾連續體」係以後述之方法積層為摺疊狀並收納於袋體3內者之意思，而「濕紙巾」係由濕紙巾連續體6斷開之片狀者，或是構成濕紙巾連續體6之片狀者之意思。本實施型態、後述之第2實施型態、第3實施型態及第4實施型態中，雖使用積層為摺疊狀者來作為濕紙巾連續體之一例，但濕紙巾連續體之構成不限於此。例如，可使用捲成捲筒狀者來做為濕紙巾連續體，而亦可使用其以外之構成。

[0017]濕紙巾連續體6係於使用合成纖維或天然纖維所形成之紙、織布或不織布等所成形之基布浸漬藥液等所形成者。作為藥液可舉例有酒精類、水或其等之混合物等。又，對於藥液亦可任意選擇配合香料、抗菌劑、消臭劑、介面活性劑、防腐劑、色素、消泡劑、氧化防止劑、澄清劑、增溶劑或pH調整劑等。然而，構成濕紙巾連續體6之基布及藥液等前述材質為一例子，亦可任意選擇使用前述以外之物。

[0018]如圖3所示，濕紙巾連續體6具有作為複數摺疊部之第1摺疊部8及第2摺疊部9，而連續積層為摺疊狀。於該濕紙巾連續體6於每隔預定間隔形成有斷開部10。斷開部10係形成為將濕紙巾連續體6之前端部藉由於拉出時作用之拉張力斷開。圖3(a)係顯示本實施型態之濕紙巾連續體6之斷開部10之一個例子。斷開部10係形成為使濕紙巾連續體6之前端部於被拉出時，藉由賦予至該濕紙巾連續體6之拉張力斷開者。如圖3(a)所示，斷開部10係於濕紙巾連續體6之寬度方向以固定之間隔形成有複數之空間11，且於該空間11形成有連繫構成濕紙巾連續體6之諸濕紙巾7之連繫部12。本實施型態中連繫部12係對濕紙巾連續體6之寬度方向形成於3處，但該連繫部12之形狀並不限定於此。又，斷開部10構成為當作用了張力時會斷開即可，例如，亦可將空間11與連繫部12之間隔縮小行程為穿孔狀，亦可為其以外之形狀。

[0019]圖3(b)係表示斷開部10於濕紙巾連續體6上位於哪個位置的說明圖。該圖中，以黑色圓點顯示處係表示斷開部10之位置。如圖3(b)所示，濕紙巾連續體6係構成為斷開部10位於第1折返部8與第2折返部9之間之中央部，且上下方向之關係為有斷開部10者與沒有斷開部10者交互設置。

[0020]於圖4顯示濕紙巾連續體6之其他實施型態。圖4(a)係表示進行了稱為Z折疊之折疊方法的濕紙巾連續體之構成，圖4(b)係表示進行了稱為WZ折疊之折疊方法的濕紙

巾連續體之構成。而濕紙巾連續體6之構成只要是濕紙巾7被拉起時下張濕紙巾7會依序被連續拉起，且於濕紙巾7與下張濕紙巾7分離後，下張濕紙巾7之端部會變成從後述之取出孔26跑出來的狀態(以下稱該狀態為「彈出」)即可，不只可為前述Z折疊或WZ折疊，也可以由W折疊或其以外之其他折疊之折疊構成。

[0021]如圖4(a)所示，具有Z折疊之折疊構成之濕紙巾連續體6，係構成為複數積層折疊成Z字形之濕紙巾。又，具有Z折疊之折疊構成之濕紙巾連續體6，係積層使濕紙巾7a之終端之上面7c、與下張濕紙巾7b之起始端之下面7d重疊，而作用為當拉出濕紙巾7a時，該濕紙巾7a之終端會拉起下張濕紙巾7b之起始端。並且，構成為當下張濕紙巾7b之起始端由後述之取出孔26朝該取出孔26之上部拉出時，濕紙巾7a之終端與下張濕紙巾7b之起始端會分離。

[0022]如圖4(b)所示，具有WZ折疊之折疊構成的濕紙巾連續體6係交互積層折疊成Z字形之濕紙巾7e、折疊成W字形之濕紙巾7f而構成。在圖4(b)之情況中，係以折疊成Z字形之濕紙巾7e之終端之上面7g及位於其次之折疊成W字形之濕紙巾7f之起始端之下面7h重疊之方式積層，當拉出折疊成Z字形之濕紙巾7e時該濕紙巾7e之終端會作用而拉起下張折疊成W字形之濕紙巾7f之起始端。並且，構成為當該折疊成W字形之濕紙巾7f之起始端被由後述之取出孔26朝該取出孔26之上部拉出時，折疊成Z字形之濕紙巾7e之終端與折疊成W字形之濕紙巾7f之起始端會分離。而，當在拉

出折疊成W字形之濕紙巾7f後拉出折疊成Z字形之濕紙巾7i之起始端時也會由於同樣的作用被拉起。

[0023]而濕紙巾連續體6之構成不限定於此，只要為可收納於袋體3的構成任何形狀亦可。例如，本實施型態中，斷開部10之位置位於第1折返部8與第2折返部9之間之中央部，但亦可於中央部以外之處所配置斷開部10。又，亦可於形成第1折返部8或第2折返部9之位置配置斷開部10。再者，本實施型態中，雖然濕紙巾連續體6之上下方向之關係係構成為有斷開部10者與沒有斷開部10者交互設置，但亦可將有斷開部10者以上下重疊的方式折疊。又，斷開部10亦可位於形成第1折返部8之位置及形成第2折返部9之位置兩者。又，斷開部亦可為前述以外之構成。

[0024]接著就袋體3之構成加以說明。袋體3係用以將濕紙巾連續體6收納於內部者。袋體3係以有氣密性且具可撓性之塑膠膜等形成為例如枕頭形狀的袋狀。又，如圖1所示，袋體3之前後方向之兩端係以熱封合氣密地密封。

[0025]如圖2所示，袋體3係以內層13與外層14之2層所構成。內層13係使用例如由聚乙烯，聚丙烯，聚酯，聚酰胺，氯乙烯，偏二氯乙烯，玻璃紙等之塑膠所形成之膜詳言之即其等兩種以上所形成之積層膜或其等之單體膜、於積層膜基層積層鋁箔所形成之複合膜等。外層14係使用例如聚對苯二甲酸乙二酯(PET)膜。而，雖然本實施型態中，使用由內層13及外層14之2層所構成之袋體3，但袋體3之構成並不限定於此。例如，使袋體3成為以3層以上之多層或1

層構成亦可。又，內層13及外層14之材質不限定於前述者。

[0026]如第1及圖2所示，於袋體3形成有開口部2。開口部2係用以將由收納於作為收納容器之袋體3中之濕紙巾連續體6斷開之濕紙巾7朝外部拉出者。本實施型態中，開口部2係於袋體3之上部形成四角形狀之開口，但開口部2之形狀不限定於此。又，開口部2只要可將濕紙巾7朝外部拉出即可，其大小可任意調節。

[0027]如圖2所示，於袋體3之內側安裝有取出孔形成構件4。取出孔形成構件4係安裝於使後述之抽取孔22或取出孔26等之位置、與袋體3之開口部2之位置一致的位置。作為將取出孔形成構件4安裝於袋體3之方法，例如可舉出藉由熱熔膠等者，但並不限定於此，也可使用任意選擇之各種方法。又，本說明書中，使用取出孔形成構件安裝於使抽取孔與取出孔之位置與袋體之開口部之位置一致的位置的例子來加以說明，但抽取孔之位置、取出孔之位置及開口部之位置不一致亦可。

[0028]如圖5(a)所示，本實施型態之取出孔形成構件4與蓋體5係透過絞鍊部5a以一體成型來形成。

[0029]取出孔形成構件4係例如以聚乙烯、聚丙烯等熱可塑性樹脂材料所形成。本實施型態中，雖使用將取出孔形成構件4以射出成形等方法一體成形者加以說明，但將取出孔形成構件4之各部分個別形成並組合亦可。又，取出孔形成構件4亦可以前述以外之方法形成。如圖5(a)、圖5(b)及圖6(a)所示，取出孔形成構件4係包含有：基板21，係作

為用以將該取出孔形成構件4安裝於袋體3之基部；收納空間23，係可通過用以將濕紙巾7朝袋體3之外部取出之抽取孔22收納濕紙巾連續體6之前端部6a；區隔部24，係以閉塞抽取孔22的方式設置而將收納空間23複數區隔；脆弱部25係形成於區隔部24之周緣部而當作用了預定的剪力時會破壞；及取出孔形成部27，係開口形成於濕紙巾連續體6之斷開部10斷開前述濕紙巾7之取出孔26。

[0030]基板21係形成為四角形之平板狀，且上側之面形成為安裝於袋體3之內面側時之安裝面。圖5(a)之符號28為安裝面。又，於基板21透過鉸鏈部5a與蓋體5一體成形。於基板21在大致中央部形成有取出凹部29。取出凹部29係形成為相對於基板21高度方向之位置低一階段之凹狀。又，該取出凹部29形成為當俯視取出孔形成構件4時呈圓形。

[0031]取出凹部29形成為直立設置有縱壁部30。該縱壁部30係形成為當俯視取出孔形成構件4時呈圓形。又縱壁部30形成為該縱壁部30之外徑相較於取出凹部29之內徑為小徑。進而，縱壁部30係形成於取出凹部29之內壁29a之中心之位置與縱壁部30之中心之位置一致之位置。亦即，縱壁部30係形成為使以取出凹部29之內壁29a所描繪之圓與以縱壁部30所描繪之圓為同心圓。又，如第7圖所示，該縱壁部30係形成為上面之高度方向之位置較基板21之上面之高度方向之位置低，而當關閉蓋體5時，蓋體5之上面與基板21之上面形成為大致同一平面。而，本說明書係使用使縱壁部30之中心位置與內壁29a之中心位置一致來加以說

明，但亦可使其等之位置不一致。

[0032]如圖6(a)所示，抽取孔22係使用者取出濕紙巾7時，用以抽取構成該濕紙巾7之濕紙巾連續體6之前端部6a，將濕紙巾7朝袋體3之外部拉出者。該抽取孔22係開口形成於縱壁部30之內周側。該抽取孔22係形成為使用者可以手指抽取收納於袋體3中之濕紙巾連續體6之前端部6a，而將該前端部6a取出的大小。本實施形態中，抽取孔22之孔徑係形成為與縱壁部30之內徑大致相同。而，該抽取孔22之孔徑只要使用者可以手指抽取濕紙巾連續體6之前端部6a並將該前端部6a取出即可，而不限於本實施形態之大小或形狀，而可任意選擇其大小或形狀。例如，若選擇形成大抽取孔22，則由於使用者易於將手指插入抽取孔22，因此當拉出濕紙巾連續體6之前端部6a時更易於拉出而提升使用性。另一方面，若將抽取孔22形成為較小，則可小型化取出孔形成構件4，而大幅減低取出孔形成構件4之製造成本。又，俯視抽取孔時之該抽取孔之形狀為圓形以外之其他形狀亦可。

[0033]如圖5(b)所示，抽取孔22在濕紙巾包裝體1為未使用品時係以後述之區隔部24堵塞，且藉由去除區隔部24如圖6(a)所示開口形成。

[0034]收納空間23係用以通過抽取孔22收納濕紙巾連續體6之前端部6a，於圖7(b)中以虛線所示之空間。該收納空間23係當關閉蓋體5時會與袋體3之內部之空間一起密閉。濕紙巾包裝體1在該濕紙巾包裝體1為未使用品之情況

中，由於抽取孔22會以區隔部24閉塞，因此收納空間23係藉由區隔部24區隔為通到袋體3之內部側之空間、以即通到該袋體3之外部側之空間。並且，當去除區隔部24開口形成抽取孔22時，收納空間23會形成圖7(b)中以虛線所示之空間。

[0035]區隔部24係用以閉塞抽取孔22並區隔袋體3之內部與外部。又，區隔部24係用以將收納空間23分開為通往袋體3之內部側之空間、以及通往該袋體3之外部側之空間。如圖5(b)及圖7(a)所示，區隔部24係形成於縱壁部30之內周側。又，區隔部24之上部一體形成有拉環31。拉環31係形成為輪狀，背面側之一部分形成與區隔部24連繫。

[0036]脆弱部25係形成於區隔部24之周緣部。如圖7(a)所示脆弱部25係在區隔部24之周緣部中形成較區隔部24之厚部薄之溝狀，且形成為當作用了預定之剪斷力時，會因該剪斷力所產生之硬力而破壞。在此，所謂「預定之剪斷力」係指用以使形成於區隔部24之周緣部之脆弱部25剪斷破壞所需要之由習知就可得知之大小之力。

[0037]取出孔形成部27係用以在形成於濕紙巾連續體6之斷開部10中斷開濕紙巾7，並且升起濕紙巾連續體6之前端部6a。如圖2及圖6(b)所示，取出孔形成部27係形成有一對之腳部32a、32b，且藉由使該一對之腳部32a、32b於基板21之下側與該基板21一體成形，與基板21一體成形。該取出孔形成部27係配置為，使取出孔26位於基板21之下側在該基板21之取出凹部29所形成處之下方。又，該取出孔

形成部27係形成爲彎曲形狀。

[0038]如圖6(b)所示，該取出孔形成部27，在該取出孔形成部27之前後方向之大致中央部開口形成取出孔26。取出孔26係形成爲朝左右方向延伸之長孔形狀。該取出孔26係形成爲當濕紙巾連續體6之前端部6a等通過時，可賦予濕紙巾連續體6之前端部6a阻力之大小。又，於取出孔形成部27，對於取出孔26於該取出孔26之前後方向兩端分別形成有第1狹縫33及第2狹縫34。該等第1狹縫33及第2狹縫34係形成爲朝左右方向延伸之長孔形狀，且形成爲前後方向之寬度較取出孔26之前後方向之寬度狹小。又，第1狹縫33及第2狹縫34係形成爲使該等第1狹縫33與第2狹縫34之個別之寬度相同。該等第1狹縫33及第2狹縫34亦形成爲在濕紙巾連續體6之前端部6a通過時可賦予所通過之濕紙巾連續體6之前端部6a阻力。

[0039]又，於取出孔形成部27，在取出孔26與第1狹縫33之間形成有第1突出片35，而在第1狹縫33與第2狹縫34之間形成有第2突出片36。第1突出片35係由從左側朝右方向延伸之左側突出片35a及從右側朝左方向延伸之右側突出片35b所形成，且該等左側突出片35a及右側突出片35b之間形成有第1空隙部37。又，第2突出片36係由從左側朝右方向延伸之左側突出片36a及從右側向左方向延伸之右側突出片36b所形成，且該等左側突出片36a及右側突出片36b之間形成有第2空隙部38。該等第1空隙部37與第2空隙部38係形成在左右方向位於大致同一直線。

[0040]如圖2及圖6(a)所示，於取出孔形成構件4形成有緩衝部39。緩衝部39係當濕紙巾連續體6之前端部6a壓入收納空間23時，用於將該前端部6a之中未完全收納至收納空間23內之部分於袋體3之內部緩衝。該緩衝部39係已基板21、取出孔形成部27及腳部32a、32b所圍成，且形成為連通收納空間23與袋體3之內部之空間。而，本實施形態中，緩衝部39係於左方向與右方向各形成一個，但形成緩衝部之處亦可為例如前方向或後方向，其以外之者亦可。又，緩衝部39只要使濕紙巾連續體6之前端部6a可於收納空間23與袋體3之內部之空間之間來往，其大小亦可任意選擇。又，緩衝部39之數目亦可任意選擇。

[0041]而，本實施形態之取出孔形成部27雖然也是將一對腳部32a、32b與基板21一體成形，但亦可與基板分開個別形成，或為此外之構成亦可。

[0042]蓋體5係可自由開閉地設於取出孔形成構件4，且構成為可閉塞或開放形成於取出孔形成構件4之收納空間23。而亦可個別形成取出孔形成構件4與蓋體5，而當以一體成形來形成時，亦可以絞鏈以外之構成來一體成形。蓋體5係以與取出孔形成構件4相同之材料，例如，聚乙烯、聚丙烯等熱可塑性樹脂材料形成。

[0043]如圖6(a)所示，蓋體5係透過絞鏈部5a與取出孔形成構件4一體成形。蓋體5係形成當俯視蓋體5時之形狀為圓形。又，蓋體5之周緣部形成有側壁41。側壁41係沿著俯視蓋體5時之周緣部形成。本實施形態中，側壁41係形成為圓

形。側壁41係形成為閉上蓋體5時之中心位置與抽取孔22或取出孔26為相同位置。又，側壁41形成為內徑與縱壁部30之外徑大致相同或者較縱壁部30之外徑大，且形成為當閉上蓋體5時縱壁部30之外周面與側壁41之內周面嵌合，可密閉袋體3之內部。

[0044]接著，就本實施形態之濕紙巾包裝體1中去除區隔部24之手續加以說明。當本實施形態之濕紙巾包裝體1為使用者使用前之未使用品時，如圖8(a)所示存在有取出孔形成構件4之區隔部24。此時，抽取孔22係藉由區隔部24閉塞，收納空間23亦藉由區隔部24區隔。而蓋體5通常為關閉著，但圖8(a)中係顯示蓋體5開啓之狀態。

[0045]當使用者剛開始使用濕紙巾包裝體1時，首先要去除區隔部24。要去除區隔部24時，使用者要用手指捏取拉環31並朝圖8(b)中之A方向施力。此時，由於拉環31配置於區隔部24之上方，當使用者施加朝A方向之力時，於區隔部24會作用朝B方向之力。該B方向之力於脆弱部25作用來做為剪斷力。

[0046]當藉由使用者所施加之朝A方向之力於脆弱部25作用了朝B方向之剪斷力時，由於脆弱部25係較區隔部24形成為薄部，因此作用於脆弱部25之應力會較作用於脆弱部25以外之位置之應力大。因此，脆弱部25容易產生剪斷破壞，且當作用了預定之應力則產生剪斷破壞，而由取出孔形成構件4去除區隔部24。脆弱部25係由預定剪斷力所作用之位置開始漸漸剪斷破壞，而最終脆弱部25之全體剪斷

破壞。當於脆弱部25之全體產生剪斷破壞時，會如圖8(c)所示去除區隔部24而開口形成抽取孔22。

[0047]如圖8(c)所示，當如上述去除了區隔部24時，會開口形成抽取孔22，並且以區隔部24區隔之收納空間23也會形成爲單一空間。如此，去除區隔部24，便可取出收納於袋體3中之濕紙巾連續體6之前端部6a。

[0048]接著，就使用者拉出濕紙巾連續體6之手續進行說明。當以前述手續開口形成抽取孔22時，則可通過該抽取孔22由袋體3之外部見到配置於袋體3之內部之取出孔形成構件之取出孔形成部27與取出孔26。此係由於取出孔形成構件4係安裝於使抽取孔22之前後左右之方向之位置與袋體3之開口部2之前後左右方向之位置爲一致之位置。

[0049]如圖9(a)所示，濕紙巾包裝體1有時會有無法將濕紙巾連續體6之前端部6a拉出至較取出孔形成部27之取出孔26上方之情況。例如，當濕紙巾包裝體1爲未使用品時或袋體3內之濕紙巾連續體6之前端部6a未彈出而落到較取出孔形成部27下方之情況。

[0050]此情況中，使用者要拉出濕紙巾連續體6之前端部6a。拉出該前端部6a時，使用者於一開始之手續中要將手指伸入已開口形成之抽取孔22中，並將取出孔形成部27朝下側壓下等，使取出孔形成構件4(包含袋體3之上部)朝圖9(a)中之C方向移動，並使該取出孔形成部27之下端面之最下端部接近濕紙巾連續體6之上面。而，於圖9(a)中，係以二點虛線記載之取出孔形成構件使該最下端部接近濕紙巾

連續體6之上面之一個例子，表示使取出孔形成部27之下端面之最下端部與濕紙巾連續體6之上面接觸之狀態。

[0051]然後，如圖9(b)所示，使用者以指尖將濕紙巾連續體6之前端部6a抽取，並通過取出孔26上拉。此時，濕紙巾連續體6之前端部6a之端部宜位於在前後方向延伸之位置，且在左右方向上，宜配置為使其位於抽取孔22及取出孔26之大至中央。通過取出孔26上拉之濕紙巾連續體6係如圖10所示，一面朝前後方向展開一面被拉出。因此，濕紙巾連續體6除了取出孔26之外，朝前後方向展開之部分係通過第1空隙部37及第2空隙部38，並且通過第1狹縫33及第2狹縫34，而朝取出孔形成構件4之上方被拉出(以下，將取出孔26、第1空隙部37、第2空隙部38、第1狹縫33及第2狹縫34稱為「取出孔26等」)。

[0052]此時，濕紙巾連續體6係藉由第1突出片35及第2突出片36之間產生之阻力，一面對該等第1突出片35及第2突出片36賦予D方向(圖11(a))之力一面被拉出。因此，當拉出濕紙巾連續體6時，於第1突出片35及第2突出片36作用有D方向之力，而該等第1突出片35及第2突出片36係由於D方向之力而彈性形變。

[0053]如圖11(b)所示，濕紙巾連續體6中當斷開部10通過取出孔26等時，則由於通過取出孔26等時之阻力及第1突出片35及第2突出片36之恢復力，會對較斷開部10下側之濕紙巾連續體6之前端部6a(濕紙巾7)朝圖11(b)中之E方向作用力。另一方面，於較斷開部10上側之濕紙巾7施加了由於

使用者上拉所施加之圖11(b)中之F方向之力。因此，於斷開部10作用有E方向之力及F方向之力，而斷開部10上側之濕紙巾7與較斷開部10下側之濕紙巾7，較斷開部10上側之濕紙巾7係作為一張片狀之濕紙巾7被取出至袋體3之外部。並且，較斷開部10下側之濕紙巾7係於斷開後形成構成濕紙巾連續體6之前端部6a之濕紙巾7。

[0054]斷開後構成濕紙巾連續體6之前端部6a之濕紙巾7係由於圖11(b)中使用者所作用之F方向之力變成沒有作用，因此成為朝圖11(c)中之G方向移動。此時，於前端部6a在通過取出孔26等時作用阻力。此時之阻力係朝會使構成前端部6a之濕紙巾7移動之G方向相反之方向作用，且阻力之大小與使濕紙巾7朝G方向移動時作用之力之大小取得平衡，因此濕紙巾7之前端部6a成為維持在位於較取出孔形成部27上側之狀態的彈出狀態。而此時，當濕紙巾連續體6之前端部6a無法完全收納於收納空間23內時，前端部6a之一部分會通過緩衝部39朝袋體3之內部之空間移動。

[0055]使用者在取出濕紙巾7後，關閉蓋體5而密閉袋體3，其後要再取出濕紙巾7時，只要再度打開蓋體5將手指插入抽取孔22，抽取已經彈出之濕紙巾連續體6之前端部6a而將該濕紙巾連續體6拉出即可。如此則藉由與前述相同之作用力使濕紙巾7於斷開部10斷開，而將片狀之濕紙巾7拉出。

[0056]又，再度取出濕紙巾7時，即使在濕紙巾連續體6之前端部6a沒有彈出之情況下，只要以與前述相同之手續拉出濕紙巾7即可。

[0057]本實施形態之濕紙巾包裝體1係隨著拉出濕紙巾7減少濕紙巾連續體6之體積。但是，本實施形態之濕紙巾包裝體1，由於蓋體5係對取出孔形成構件4設置為可自由開啓關閉，因此即使收納於袋體3之濕紙巾連續體6之體積減少，還使可以關閉蓋體5，而使袋體3成為密閉之狀態。因此，根據本實施形態濕紙巾包裝體1，可防止袋體3不能維持密閉狀態而浸漬濕紙巾連續體6(濕紙巾7)之藥液等揮發，而可對使用者提供恆常浸漬於藥液狀態之濕紙巾7。

[0058]又，根據本實施形態之濕紙巾包裝體1，在該濕紙巾包裝體1為未使用品時，係以區隔部24閉塞抽取孔22，而在使用時破壞形成於區隔部24之周緣部之脆弱部25去除區隔部24，並於開口形成抽取孔22後抽取濕紙巾連續體6之前端部6a之構成，因此根據區隔部24之有無，非常容易判別濕紙巾包裝體1是否為未使用品。因此，使用者在使用濕紙巾包裝體1時，或購買濕紙巾包裝體1時，可在判別了該濕紙巾包裝體1是否為未使用品後再進行使用或購買。

[0059]又，根據本實施形態之濕紙巾包裝體1，由於係將設有蓋體5之取出孔形成構件4安裝於袋體3之內面側，因此製造時於袋體3安裝取出孔形成構件4後不需要再經過安裝蓋體5之程序，就可製造濕紙巾包裝體1。因此，藉由本實施形態之濕紙巾包裝體1可於製造時減少程序數，而可大幅減少製造成本。又，本實施形態之濕紙巾包裝體1由於具有連通收納空間23與袋體3之內部之空間的緩衝部，因此，在將濕紙巾連續體6之前端部6a收納於收納空間23時，在只

有該收納空間23無法完全收納前端部6a時，通過緩衝部可將前端部6a之一部分緩衝至袋體3之內部。因此，藉由本實施形態之濕紙巾包裝體1，無論濕紙巾連續體6之前端部6a之談出量，可恆常關閉蓋體5而密閉袋體3，並且可防止浸漬濕紙巾連續體6(濕紙巾7)之藥液等揮發。

[0060] 然後，就本發明之濕紙巾包裝體之第2實施形態基於圖12加以說明。而第2實施形態之說明中，就與第1實施形態相同之構成之處省略其說明，且符號亦使用相同者。

[0061] 本實施形態之濕紙巾包裝體由於取出孔形成構件之構成與前述之第1實施形態不同，於以下針對取出孔形成構件之構成加以說明。

[0062] 本實施形態之取出孔形成構件51係於袋體3之內側安裝於與後述之取出孔54與袋體3之開口部2之位置一致之位置。作為將取出孔形成構件51安裝於袋體3之方法，例如可舉出利用熱熔膠等者，但不限定於此而亦可任意選擇各種方法。

[0063] 取出孔形成構件51係例如以聚乙烯、聚丙烯等熱可塑性樹脂材料來形成。本實施形態中，雖使用將取出孔形成構件51以射出成形等方法一體成形者來加以說明，但亦可將取出孔形成構件51之各部分個別形成並加以組合。又，取出孔形成構件51亦可以前述以外之方法來形成。

[0064] 如圖12(a)所示，取出孔形成構件51係包含有作為用以將該取出孔形成構件51安裝於袋體3之基部的基板52、可收納濕紙巾連續體之前端部收

納空間53、於濕紙巾連續體之斷開部將濕紙巾連續體斷開之取出孔54、設置使該取出孔54閉塞之閉塞部55、及形成於該閉塞部55之周緣部當作用了預定剪斷力時會破壞之脆弱部56。

[0065]基板52係形成為四角形之平板狀，且上側之面形成為安裝於袋體之內面側時之安裝面。圖12(a)之符號57係安裝面。又，於基板52之上面係透過絞鏈部5a與蓋體5一體成形。於基板52在大至中央部形成有取出凹部58。取出凹部58係形成為相對於基板52高度方向之位置低一階段之凹狀。又，該取出凹部58係形成為俯視取出孔形成構件51時之形狀呈圓形。

[0066]於取出凹部58以直立設置之方式形成有縱壁部59。縱壁部59係形成為俯視取出孔形成構件51時之形狀呈圓形。又，縱壁部59係形成為該縱壁部59之外徑相較於取出凹部58之內徑為小徑。而且，縱壁部59係形成於使取出凹部58之內壁之中心位置與縱壁部59之中心位置為一致之位置。亦即，縱壁部59形成為使以取出凹部58之內壁所描繪之圓與以縱壁部59所描繪之圓為同心圓。又，縱壁部59係形成為其上面之高度方向之位置較基板52之上面之高度方向之位置低，且當蓋體5關閉時，蓋體5之上面與基板52之上面會形成大致同一面。

[0067]收納空間53係形成為可收納濕紙巾連續體6之前端部6a之空間。該收納空間53當蓋體5關閉時會密閉。該收納空間53當濕紙巾包裝體1為未使用品且蓋體5關閉時，係

由蓋體5、閉塞部55與縱壁部59所包圍。又，收納空間53係在為去除了閉塞部55之使用品且蓋體5關閉時，形成為由蓋體5與縱壁部59包圍，且通過取出孔54與袋體3之內部之空間連通。

[0068]取出孔54係用以於形成在濕紙巾連續體6之斷開部10將濕紙巾7斷開，並且使濕紙巾連續體6之前端部6a彈出者。如圖12(b)所示，取出孔54係開口形成於基板52。該取出孔54形成為可在使用者抽取濕紙巾連續體6之前端部6a時一起將該前端部6a拉出，並且維持濕紙巾連續體6之前端部6a呈彈出狀態。

[0069]如圖12(b)所示，取出孔54係形成於由縱壁部59包圍之領域之內部，並且藉由破壞脆弱部56去除閉塞部55來開口形成。該取出孔54係形成為連通收納空間53與袋體3之內部之空間，抽取收納於袋體3之內部之濕紙巾連續體6之前端部6a，並將抽取之該前端部6a朝袋體3之外部拉出，且進一步將該前端部6a維持在彈出之狀態。如圖12(b)所示，取出孔54係包含有開口形成於大致中央形之成為朝左右方向變寬並且朝前後方向延展之長孔形狀的抽取用孔61、由該抽取用孔61一面描繪圓弧狀曲線一面朝左方向延伸之第1取出用狹縫62、以及由該抽取用孔61一面描繪圓弧狀曲線一面朝右方向延伸之第2取出用狹縫63。第1取出用狹縫62及第2取出用狹縫63係以由抽取用孔61開始對該抽取用孔61朝左方向一面描繪曲線一面延伸，之後朝右方向一面描繪曲線一面延伸的方式開口形成。而本實施形態中

雖使取出孔之形狀為前述之形狀，但不限定於此，而亦可為此外之形狀。又，取出孔之形狀亦可不左右對稱，也可不前後對稱。

[0070]閉塞部55係用以閉塞取出孔54並區隔袋體3之內部與外部者。該閉塞部55係形成於縱壁部59之內側。又，於閉塞部55之上部一體形成有拉環60。拉環60係形成為環狀，且背側之一部分係形成於閉塞部55連繫。

[0071]脆弱部56係形成於閉塞部55之周緣部。如圖12(a)所示，脆弱部56係於閉塞部55之周緣部形成為較該閉塞部55之後部較薄之溝狀，而形成為可於作用了預定之剪斷力時，藉由該剪斷力所產生之應力而破壞。在此，所謂「預定之剪斷力」係用以使形成於區隔部24之周緣部之脆弱部25剪斷破壞所需要之從以往就習知之公知之大小之力。

[0072]接著，就關於本實施形態之濕紙巾包裝體中，取出濕紙巾連續體6之前端部6a時之作用效果加以說明。而，本實施形態中，去除閉塞部55之手續、及去除閉塞部55後將濕紙巾連續體6之前端部6a拉出而取出濕紙巾7之手續，由於與第1實施形態相同，省略在此之說明。

[0073]如圖12(b)所示，關於本實施形態之取出孔形成構件，其取出孔54係具有抽取用孔61、第1取出用狹縫62及第2取出用狹縫63。使用者當抽取濕紙巾連續體6之前端部6a時會因應需要使取出孔形成構件51之最下端部與濕紙巾連續體6之上面接近，並通過抽取用孔61抽取該前端部6a，將其由袋體3中拉出。此時，濕紙巾連續體6由於係配置於

使用者易於抽取該前端部6a之位置，因此使用者可輕易抽取濕紙巾連續體6之前端部6a，並將該前端部6a拉出。又，被拉出之濕紙巾連續體6(濕紙巾7)由於一面朝左右方向也加寬一面被拉出，因此可在抽取用孔61以外也一面通過第1取出用狹縫62及第2取出用狹縫63一面被拉出。

[0074]此時，由於第1取出用狹縫62及第2取出用狹縫63係如前所述係以描繪曲線之方向形成，因此，當濕紙巾連續體6通過該等第1取出用狹縫62及第2取出用狹縫63時，會對濕紙巾連續體6作用有前後左右方向之阻力。由於該阻力係與使用者拉出濕紙巾連續體6之前端部6a之力之方向作用於相反方向，因此當濕紙巾連續體6之斷開部10通過取出孔54時，則會於該斷開部10斷開，而取出片狀之濕紙巾7。

[0075]此時，濕紙巾連續體6其前端部6a會呈要朝取出孔54之上部跑出來且朝下方移動之情況。但是，在這樣的情況下亦然，藉由抽取用孔61、第1取出用狹縫62及第2取出用狹縫63於濕紙巾連續體6作用阻力。此時之阻力係朝濕紙巾連續體6之前端部6a要往下方移動之方向相反之方向作用，而力之大小會與該前端部6a要移動時之力之大小平衡。因此，濕紙巾連續體6之前端部6a藉由取出孔54不會朝下方移動，而會維持跑出於取出孔54之上方，亦即彈出之狀態。此時，該前端部6a係收納於收納空間53內。而當使用者關壁蓋體5時，則收納空間53為密閉，而維持收納於收納空間53及袋體3內之濕紙巾連續體6之濕潤狀態。

[0076]如此，藉由本實施形態之濕紙巾包裝體，由於形

成形成有取出孔形成構件51之取出孔54，並於該取出孔51形成有抽取用孔61、第1取出用狹縫62及第2取出用狹縫63，因此可在不使取出孔形成構件51之形狀複雜化之情況下實現易於取出濕紙巾7。又，藉由本實施形態之濕紙巾包裝體，由於係於取出孔形成構件51形成蓋體5，因此即使當濕紙巾連續體6之體積較低時，亦可僅藉由關閉蓋體5而密閉袋體3，且可實現維持收納於袋體3之濕紙巾連續體6之濕潤狀態，而可恆常對使用者提供浸漬於藥液等狀態之濕紙巾7。

[0077]又，藉由本實施形態之濕紙巾包裝體，由於係構成爲於該濕紙巾包裝體爲未使用品之情況下，以閉塞部55閉塞取出孔54，而使用時則破壞形成於閉塞部55之周緣部之脆弱部56來去除閉塞部55，且於開口形成取出孔54後抽取濕紙巾連續體6之前端部6a，因此根據取出孔54之有無可及容易地判別該濕紙巾包裝體是否爲未使用品。因此，使用者在使用濕紙巾包裝體時、或購買濕紙巾包裝體時，可在判別了該濕紙巾包裝體是否爲未使用品之後再使用或購買。

[0078]又，藉由本實施形態之濕紙巾包裝體，由於設置蓋體5之取出孔形成構件51係形成於袋體3之內面側，因此製造時可不經過將取出孔形成構件51安裝於袋體3後安裝蓋體5這樣的程序而製造濕紙巾包裝體。因此，藉由本實施形態之濕紙巾包裝體，可減少製造時之程序數，而亦可大幅削減致造成本。

[0079] 然後，就本發明之第3實施形態之濕紙巾包裝體基於圖13～15加以說明。而第3實施形態之說明中，就與第1實施形態或第2實施形態相同之構成之處省略說明，且易使用相同符號。

[0080] 本實施形態之濕紙巾包裝體由於取出孔形成構件71之構成與前述第1實施形態及第2實施形態不同，因此以下係針對取出孔形成構件71之構成加以說明。

[0081] 本實施形態之取出孔形成構件71係安裝於袋體3之內面側之使後述之取出孔77與袋體3之開口部2之位置一致的位置。作為將取出孔形成構件71安裝於袋體3之方法，可舉出例如有藉由熱熔膠等者，但不限定於此而亦可使用任意選擇之各種方法。

[0082] 如圖13(a)所示，取出孔形成構件71係包含有作為用以將取出孔形成構件71安裝於袋體3之基部的基板72、可通過用以將濕紙巾7朝袋體3之外部取出之抽取孔73來收納濕紙巾連續體6之前端部6a的收納空間74、以閉塞抽取孔73之方式設置而將收納空間74區隔為複數之區隔部、形成於區隔部之周緣部而作用了預定剪斷力時會破壞之脆弱部、以及開口形成有於濕紙巾連續體6之斷開部10斷開濕紙巾7之取出孔77的取出孔形成部78。而本實施形態之基板72、抽取孔73、收納空間74、區隔部及脆弱部之構成由於與之前已說明之第1實施形態相同，省略其在此之詳細說明。

[0083] 如圖13及圖14所示，本實施形態之濕紙巾包裝體

其特徵在於取出孔形成部78係作為基部而由基板72懸臂支持。取出孔形成部78係用以於形成於濕紙巾連續體6之斷開部10斷開濕紙巾7，並且使濕紙巾連續體6之前端部6a彈出者。取出孔形成部78係於前側之端部具有腳部79，且藉由使該腳部79係於基板72之下側與該基板72一體成形，與基板72一體成形。亦即，取出孔形成部78係透過腳部79由基板72懸臂支持著。該取出孔形成部78係於基板72之下側配置為使取出孔77位於該基板72之取出凹部所形成之處之下方。又，該取出孔形成部78係形成為彎曲形狀。

[0084]如圖14(b)所示，於取出孔形成部78在該取出孔形成部78之前後方向之大致中央部開口形成有取出孔77。取出孔77係形成為朝左右方向延伸之長孔狀。該取出孔77係形成為當濕紙巾連續體6之前端部6a通過時，可於所通過之濕紙巾連續體6之前端部6a賦予阻力之大小。又，取出孔形成部78對取出孔77於取出孔77之前後方向之兩端分別形成有第1狹縫80及第2狹縫81。該等第1狹縫80及第2狹縫81係形成為朝左右方向延伸之長孔形狀，且形成為前後方向之寬度較取出孔77狹窄。又，第1狹縫80及第2狹縫81形成為使該等第1狹縫80及第2狹縫81個別之寬度相同。該等第1狹縫80及第2狹縫81亦形成為可於濕紙巾連續體6之前端部6a通過時，於所通過之濕紙巾連續體6之前端部6a賦予阻力。

[0085]又，於取出孔形成部78在取出孔77與第1狹縫80之間形成有第1突出片82，而於第1狹縫80與第2狹縫81之間

形成有第2突出片83。第1突出片82係由從左側向右方向延伸之左側突出片82a及從右側朝左方向延伸之右側突出片82b所形成，且於該等左側突出片82a與右側突出片82b之間形成有第1空隙部84。右，第2突出片83係由從左側向右方向延伸之左側突出片83a及從右側朝左方向延伸之右側突出片83b所形成，且於該等左側突出片83a與右側突出片83b之間形成有第2空隙部85。該等第1空隙部84與第2空隙部85係形成為於左右方向位於大致同一直線狀。

[0086]如圖13及圖14所示，於取出孔形成構件71形成有緩衝部86。緩衝部86係當濕紙巾連續體6之前端部6a被壓入收納空間74時，用以將無法完全收納於該收納空間74之部分緩衝至袋體3之內部者。該緩衝部86係由基板72、取出孔形成部78及腳部79所包圍而形成，且形成為連通收納空間74與袋體3之內部之空間。而，本實施形態中，緩衝部86係形成於未形成有腳部79之取出孔形成部78之右側、左側及後側，但形成緩衝部86之地方也可為上述以外之處。又，緩衝部86只要可使濕紙巾連續體6之前端部6a往來於收納空間74與袋體3之內部之空間之間即可，而其大小可任意選擇使用。又，緩衝部之數目亦然，只要取出孔形成部78可由基板72懸臂支持，則亦可任意選擇。

[0087]然後，就本實施形態之濕紙巾包裝體之作用加以說明。如圖15(a)所示，本實施形態之取出孔形成構件71係形成為使形成於取出孔形成部78之前側之腳部79於基板72之下側一體成形，且取出孔形成部78之後端成為自由端。

在此，當使用者抽取濕紙巾連續體6之前端部6a並將該前端部朝圖15(b)所示之H方向拉起時，則取出孔形成部78在濕紙巾連續體6被拉起時會藉由賦予取出孔77等H方向之力，以腳部79做為支點自由端朝I方向彈性變形。此時，緩衝部86會變得狹窄。接著，使用者將濕紙巾7取出後，為了將濕紙巾連續體6之前端部6a收納於收納空間74內，而將該前端部朝圖13(c)所示之J方向壓下時，則當該前端部6a朝J方向移動時，藉由賦予取出孔77等之力，自由端會以腳部79為支點朝K方向彈性變形。此時，緩衝部86會擴張。

[0088]如此，藉由本實施形態之濕紙巾包裝體，除了前述之第1實施形態之濕紙巾包裝體1之效果之外，更加上藉由取出孔形成部78以腳部79為支點彈性變形，可使取出濕紙巾連續體6之前端部6a時之取出容易度大幅提升，並且當將濕紙巾連續體6之前端部6a收納於收納空間74內時，藉由將取出孔形成部78以腳部79為支點彈性變形，可使收納空間74更加擴張。因此，藉由本實施形態之濕紙巾包裝體，可大幅提升濕紙巾之取出容易度或收納容易度。又，此時，可一起擴張收納空間74與緩衝部86。因此，藉由本實施形態之濕紙巾包裝體可進一步提升濕紙巾之收納容易度。

[0089]然後，就本發明之濕紙巾包裝體之第4實施形態基於圖16及圖17加以說明。而就第4實施形態之說明，針對與第1～3實施形態相同之構成之諸省略說明，且使用相同之符號。

[0090]本實施形態之濕紙巾包裝體由於係取出孔形成

構件91之構成與前述第1~3實施形態不同，因此於以下就取出孔形成構件91之構成加以說明。

[0091]本實施形態之取出孔形成構件91係於袋體3之內側安裝於使後述之取出孔111與袋體3之開口部2之位置為一致之位置。作為將取出孔形成構件91安裝於袋體3之方法，例如可舉出藉由熱熔膠等，但不限定於此而可使用任意選擇之各種方法。

[0092]如圖16(a)所示，取出孔形成構件91係包含有作為用以將取出孔形成構件91安裝於袋體3之基部的基板92、可通過用以將濕紙巾7朝袋體3之外部取出之抽取孔93來收納濕紙巾連續體6之前端部6a的收納空間94、以閉塞抽取孔93之方式設置而將收納空間94區隔為複數之區隔部、形成於區隔部之周緣部而作用了預定剪斷力時會破壞之脆弱部、以及開口形成有於濕紙巾連續體6之斷開部10斷開濕紙巾7之取出孔111的取出孔形成部96。而本實施形態之基板92、抽取孔93、收納空間94、區隔部及脆弱部之構成由於與之前已說明之第1實施形態相同，省略其在此之詳細說明。

[0093]如圖16(b)所示，本實施形態之濕紙巾包裝體之特徵在於，其取出孔形成部係分割形成為複數個(本實施形態之情況中，取出孔形成部96係由第1取出孔形成部97及第2取出孔形成部98所構成。)，且各取出孔形成部之各自由端係以呈相對向之方式懸臂支持於作為基部之基板。而本實施形態中，使用取出孔形成部96為第1取出孔形成部97及

第2取出孔形成部98之兩個取出孔形成部來形成之態樣加以說明，但取出孔形成部96亦可為兩個以上。

[0094]取出孔形成部96係用以於形成於濕紙巾連續體6之斷開部10斷開濕紙巾7，並且使濕紙巾連續體6之前端部6a彈出者。第1取出孔形成部97係於前側之端部具有腳部101a，藉由使該腳部101a於基板92之下側與該基板92一體成形而與基板92一體成形。亦即，第1取出孔形成部97係透過腳部101a懸臂支持於基板92。又，第2取出孔形成部98係於後側之端部具有腳部101b，藉由使該腳部101b於基板92之下側與該基板92一體成形，與基板92一體成形。亦即，第2取出孔形成部98係透過腳部101b懸臂支持於基板92。

[0095]如圖16(b)所示，於第1取出孔形成部97在該取出孔形成部96之後部形成有第1取出孔形成部凹部102。又，於第1取出孔形成部凹部102之前側形成有第1狹縫103及第2狹縫104。該等第1狹縫103及第2狹縫104係形成為朝左右方向延展之長孔形狀，且形成為前後方向之寬度與第1取出孔形成部凹部102之寬度大致相同。又，第1狹縫103及第2狹縫104係形成為使該等第1狹縫103與第2狹縫104之各別之寬度相同。該等第1狹縫103及第2狹縫104亦形成為當濕紙巾連續體6之前端部6a通過時，可賦予所通過之濕紙巾連續體6之前端部6a阻力。

[0096]又，於第1取出孔形成部97，在第1取出孔形成部凹部102與第1狹縫103之間形成有第1突出片105，而在第1狹縫103與第2狹縫104之間形成有第2突出片106。第1突出

片105係由從左側朝右方向延伸之左側突出片105a與從右側朝左方向延伸之右側突出片105b所形成，且於該等左側突出片105a與右側突出片105b之間形成有第1空隙部107。又，第2突出片106係由從左側朝右方向延伸之左側突出片106a與從右側朝左方向延伸之右側突出片106b所形成，且於該等左側突出片106a與右側突出片106b之間形成有第2空隙部108。該等第1空隙部107與第2空隙部108係形成為於左右方向位於大致同一直線狀。

[0097]第2取出孔形成部98係於該取出孔形成部96之前側形成有第2取出孔形成部凹部109。右，於第1取出孔形成部凹部102之後側形成有第1狹縫103及第2狹縫104。由於該等第1狹縫103及第2狹縫104、第1突出片105及第2突出片106、以及第1空隙部107及第2空隙部108之構成係與第1取出孔形成部97相同，因此省略在此之說明。

[0098]該等第1取出孔形成部97與第2取出孔形成部98係於基板92之下面形成為與形成腳部101a、101b之相反側之諸自由端呈相對向。亦即，第1取出孔形成部97之自由端101c係形成為位於較腳部101a後側，而第2取出孔形成部98之自由端101d係形成為位於較腳部101b前側。該等第1取出孔形成部97之自由端101c與第2取出孔形成部98之自由端101d之間形成有第3空隙部110，且構成為於第1取出孔形成部97及第2取出孔形成部98彈性變形時，第1取出孔形成部97之自由端101c與第2取出孔形成部98之自由端101d不接觸。又，第1取出孔形成部97及第2取出孔形成部98係配置

為分別與第1取出孔形成部凹部102與第2取出孔形成部凹部109呈相對向。如此，以第1取出孔形成部凹部102與第2取出孔形成部凹部109形成之空間係成為取出孔111。亦即，本實施形態之取出孔111係朝左右方向延伸之長孔形狀之孔，也可說是於左右兩端側形成有第3空隙部110。而本實施形態中，係將第3空隙部110設於取出孔形成構件91之前後方向之大致中央，但設置第3空隙部110之位置不限定於此。

[0099]如圖16及圖17所示，於取出孔形成構件91係形成有緩衝部112。緩衝部112係當濕紙巾連續體6之前端部6a被押入收納空間94時，用以將未完全收納至該收納空間94內之部分緩衝至袋體3之內部。該緩衝部112係以基板92、腳部101a、第1取出孔形成部97、第2取出孔形成部98及腳部101b所包圍形成，且形成為連通收納空間94與袋體3之內部之空間。而本實施形態中，緩衝部112係形成於未形成有腳部101a、101b之第1取出孔形成部97及第2取出孔形成部98之右側及左側，但形成緩衝部112之地方亦可為前述以外之處。又，緩衝部112只要可使濕紙巾連續體6之前端部6a進出收納空間94與袋體3之內部之空間之間即可，其大小亦可任意選擇使用。又，緩衝部112之數目亦然，只要可使取出孔形成部96以基板92懸臂支持，可任意選擇。

[0100]然後，就本實施形態之濕紙巾包裝體之作用加以說明。如圖17(a)所示，本實施形態之取出孔形成部96係由第1取出孔形成部97與第2取出孔形成部98構呈。第1取出孔

形成部97，其形成於第1取出孔形成部97之前側之腳部101a係於基板92之下側一體成形，而第1取出孔形成部97之後側係形成為自由端101c。又，第2取出孔形成部98，其形成於第2取出孔形成部98之後側之腳部101b係於基板92之下側一體成形，而第2取出孔形成部98之前側係形成為自由端101d。如前所述，第1取出孔形成部97之自由端101c與第2取出孔形成部98之自由端101d之間形成有第3空隙部110。又，藉由形成於第1取出孔形成部97之自由端101c之第1取出孔形成部凹部102與形成於第2取出孔形成部98之自由端101d之第2取出孔形成部凹部109來形成取出孔111。

[0101]在此，當使用者抽取濕紙巾連續體6之前端部6a且將該前端部6a朝圖17(b)所示之L方向拉起時，則第1取出孔形成部97在濕紙巾連續體被拉起時，會藉由賦予至第1取出孔形成部凹部102之L方向之力，使自由端101c以腳部101a為支點朝M方向彈性變形。又，第2取出孔形成部98當濕紙巾被拉起時，會藉由賦予至第2取出孔形成部凹部109之L方向之力，使自由端101d以腳部101b為支點朝M方向彈性變形。

[0102]又，當使用者取出濕紙巾7後，為了將濕紙巾連續體6之前端部6a收納於收納空間94，將該前端部6a朝圖17(c)所示之N方向壓下，則第1取出孔形成部97係藉由該前端部朝O方向移動時賦與至第1取出孔形成部凹部102等之力，使自由端101c以腳部101a為支點朝O方向彈性變形。同樣地，第2取出孔形成部98係藉由該前端部6a朝O方向移動

時賦予至第2取出孔形成部凹部109等之力，使自由端101d以腳部101b為支點朝O方向彈性變形。

[0103]如此，藉由本實施形態之濕紙巾包裝體，除了前述之第1實施形態之濕紙巾包裝體1之效果外，更加上第1取出孔形成部97以腳部101a為支點彈性變形，且第2取出孔形成部98以腳部101b為支點彈性變形，藉此可使取出濕紙巾連續體6之前端部6a時之取出容易度大幅向上提升。又，將濕紙巾連續體6之前端部6a收納於收納空間94時，第1取出孔形成部97以腳部101a為支點彈性變形，且第2取出孔形成部98以腳部101b為支點彈性變形，藉此可擴張收納空間94。因此，藉由本實施形態之濕紙巾包裝體亦然，可大幅提升濕紙巾之取出容易度與收納容易度。又，藉由本實施形態之濕紙巾包裝體，當擴張了收納空間94時，緩衝部112亦與該收納空間94一起擴張。因此，根據本實施形態之濕紙巾包裝體，可更進一步提升濕紙巾之收納容易度。

[0104]而，本說明書中，係使用透過蓋體5、與絞鏈部5a與取出孔形成構件4一體成形之例子來加以說明，但亦可與取出孔形成構件4分別成形。又，將蓋體5與取出孔形成構件4一體成形時，亦可於該等蓋體5與取出孔形成構件4之間透過絞鏈部5a以外之別的東西來構成，而不透過絞鏈部5a或絞鏈部5a以外者來構成亦可。

[0105]又，本說明書中，雖使脆弱部為較區隔部之厚部薄之溝，但只要是對脆弱部座用了前述預定之剪斷力時，會於該脆弱部產生應力集中使該脆弱部破壞即可，亦可任

意選擇本實施形態之形狀以外之形狀。又，形成脆弱部之方法亦然，可由習知任意選擇公知之方法來應用。例如使用超音波形成脆弱部亦可，亦可藉由壓機施加壓力形成脆弱部。又，可使用雷射形成脆弱部，亦可使用其等以外之方法形成脆弱部。又，本實施形態中，雖藉由一體成形形成脆弱部，但不限定以一體成形來形成之情況。

[0106] 又，本發明之第1實施形態、第3實施形態及第4實施形態中，於取出孔形成部形成第1狹縫、第2狹縫，並且形成第1突出片及第2突出片，而第2實施形態中，係於取出孔形成部形成第1取出用狹縫及第2取出用狹縫，但其等係為舉個例子，在不脫離本發明之旨趣之範圍內亦可適當變更。又，第1實施形態、第3實施形態及第4實施形態中形成之第1狹縫、第2狹縫、第1突出片、第2突出片及取出孔之大小，只要可取出濕紙巾連續體之前端部，且可彈出該前端部，而可任意選擇。又，第2實施形態中所形成之取出孔、第1取出用狹縫及第2取出用狹縫之大小亦然，只要可取出濕紙巾連續體之前端部且可使該前端部彈出，而可任意選擇。

[0107] 又，本說明書中，雖使用取出孔形成部與基板一體成形之例子來說明，但不限定於此，而亦可使取出孔形成部與基板個別形成。又，本說明書中，雖彎曲形成取出孔形成構件但不限定於此。

[0108] 又，以上所詳細說明之濕紙巾包裝體係本發明之濕紙巾包裝體之一個例子，在不脫離本發明之趣旨之範圍

內亦可適當變更。

【符號說明】

1...濕紙巾包裝體	13...內層
2...開口部	14...外層
3...袋體	21、52、72、92...基板
4、51、71、91...取出孔形成構 件	22、73、93...抽取孔
5...蓋體	23、53、74、94...收納空間
5a...絞鏈部	24、75...區隔部
6...濕紙巾連續體	25、56、76...脆弱部
6a...前端部	26、54、77、111...取出孔
7...濕紙巾	27、78、96...取出孔形成部
7a、7b、7e、7i...折疊成Z字形 之濕紙巾	28、57...安裝面
7c...濕紙巾7a之終端之上面	29、58...取出凹部
7d...濕紙巾7b之起始端之下面	29a...取出凹部之內壁
7f...折疊成W字形之濕紙巾	30、59...縱壁部
7g...濕紙巾7e之終端之上面	31、60...拉環
7h...濕紙巾7f之起始端之下面	32a、32b、79、101a、101b... 腳部
8...第1摺疊部	33、80、103...第1狹縫
9...第2摺疊部	34、81、104...第2狹縫
10...斷開部	35、82、105...第1突出片
11...空間	36、83、106...第2突出片
12...連繫部	35a、36a、82a、83a、105a、 106a...左側突出片

35b、36b、82b、83b、105b、	62...第1取出用狹縫
106b...右側突出片	63...第2取出用狹縫
37、84、107...第1空隙部	97...第1取出孔形成部
38、85、108...第2空隙部	98...第2取出孔形成部
39、86、112...緩衝部	101c、101d...自由端
41...側壁	102...第1取出孔形成部凹部
55...閉塞部	109...第2取出孔形成部凹部
61...抽取用孔	110...第3空隙部

申請專利範圍

1. 一種濕紙巾包裝體，係用以將每隔預定間隔形成有斷開部之濕紙巾連續體收納於內部，其特徵在於包含有：

收納容器，係形成為可收納前述濕紙巾連續體，並且形成有用以將藉前述斷開部與前述濕紙巾連續體斷開之濕紙巾向外部拉出的開口部；

取出孔形成構件，係包含有可通過抽取孔來收納前述濕紙巾連續體之前端的收納空間、以閉塞前述抽取孔之方式設置而可將前述收納空間區隔為複數個之區隔部、形成於前述區隔部之周緣部而當作用了預定剪切力時會破壞之脆弱部、以及開口形成有藉前述斷開部斷開前述濕紙巾之取出孔的取出孔形成部，藉由破壞前述脆弱部去除前述區隔部來開口形成前述抽取孔，且前述抽取孔係用以將前述濕紙巾朝前述收納容器之外部取出；及

蓋體，係可自由開啓關閉地設置於前述取出孔形成構件，而可閉塞或開放前述收納空間。

2. 如申請專利範圍第1項之濕紙巾包裝體，其中取出孔形成構件係具有連通收納空間與收納容器內之空間的緩衝部。
3. 如申請專利範圍第1或2項之濕紙巾包裝體，其中取出孔形成構件包含具有用以安裝於收納容器之安裝面的基部，且取出孔形成部係藉由前述基部懸臂支持著。

4. 如申請專利範圍第1或2項之濕紙巾包裝體，其中取出孔形成構件包含具有用以安裝於收納容器之安裝面的基部，而取出孔形成部係分割形成複數個，且各取出孔形成部係藉由前述基部懸臂支持著而使該等取出孔形成部之自由端呈相對向。
5. 一種濕紙巾包裝體，係用以將每隔預定間隔形成有斷開部之濕紙巾連續體收納於內部，其特徵在於包含有：
 - 收納容器，係形成為可收納前述濕紙巾連續體，並且形成有用以將藉前述斷開部與前述濕紙巾連續體斷開之濕紙巾向外部拉出的開口部；
 - 取出孔形成構件，係包含可收納前述濕紙巾連續體之前端的收納空間、藉前述斷開部斷開前述濕紙巾連續體之取出孔、以閉塞前述取出孔之方式設置之閉塞部、以及形成於前述閉塞部之周緣部而當作用了預定剪斷力時會破壞之脆弱部，而藉由破壞前述脆弱部去除前述閉塞部來開口形成前述取出孔；及
 - 蓋體，係可自由開啓關閉地設置於前述取出孔形成構件，而可閉塞或開放前述收納空間。
6. 如申請專利範圍第1、2或5項之濕紙巾包裝體，其中取出孔形成構件係安裝於收納容器之內面側。

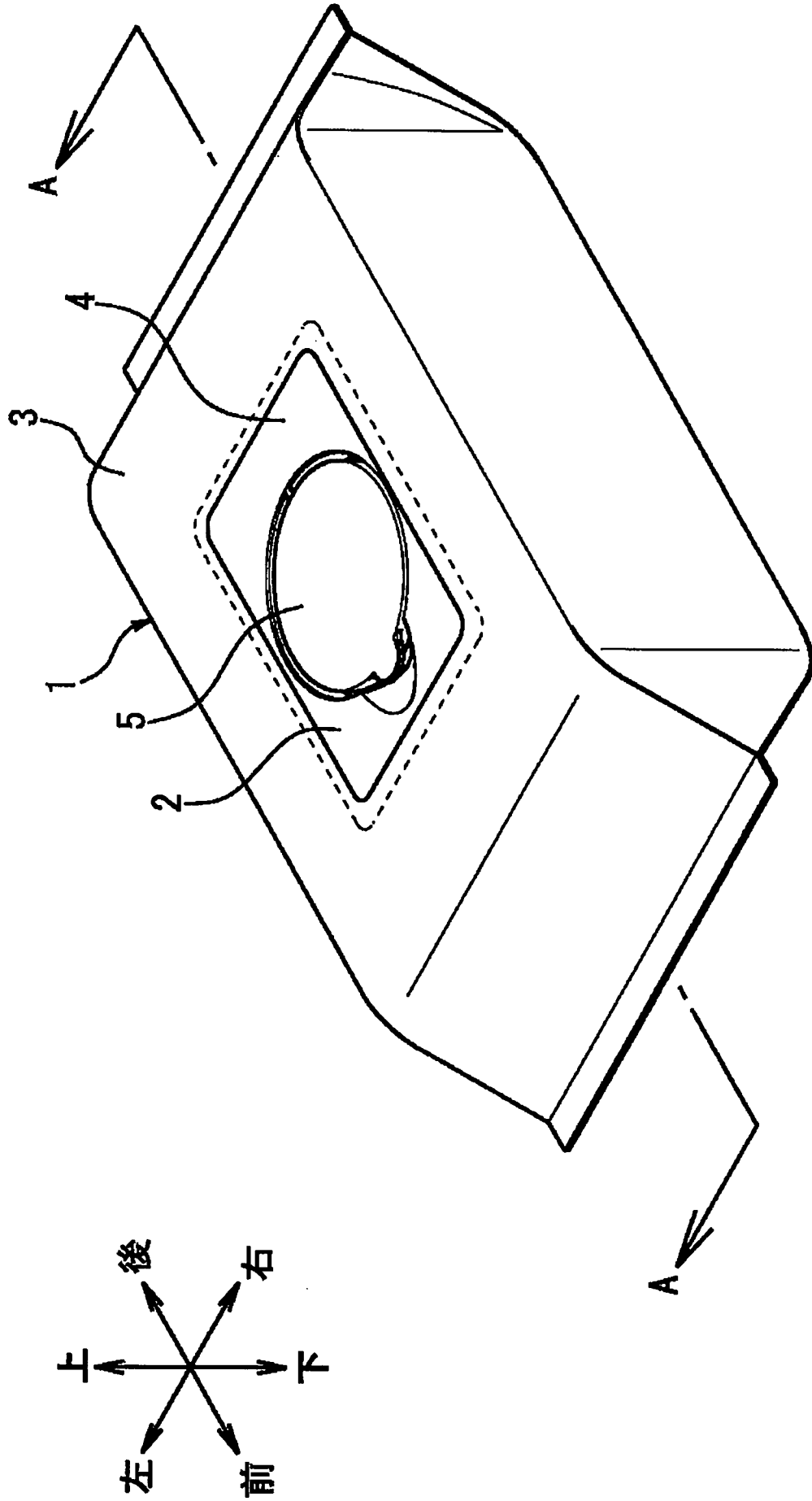


圖1

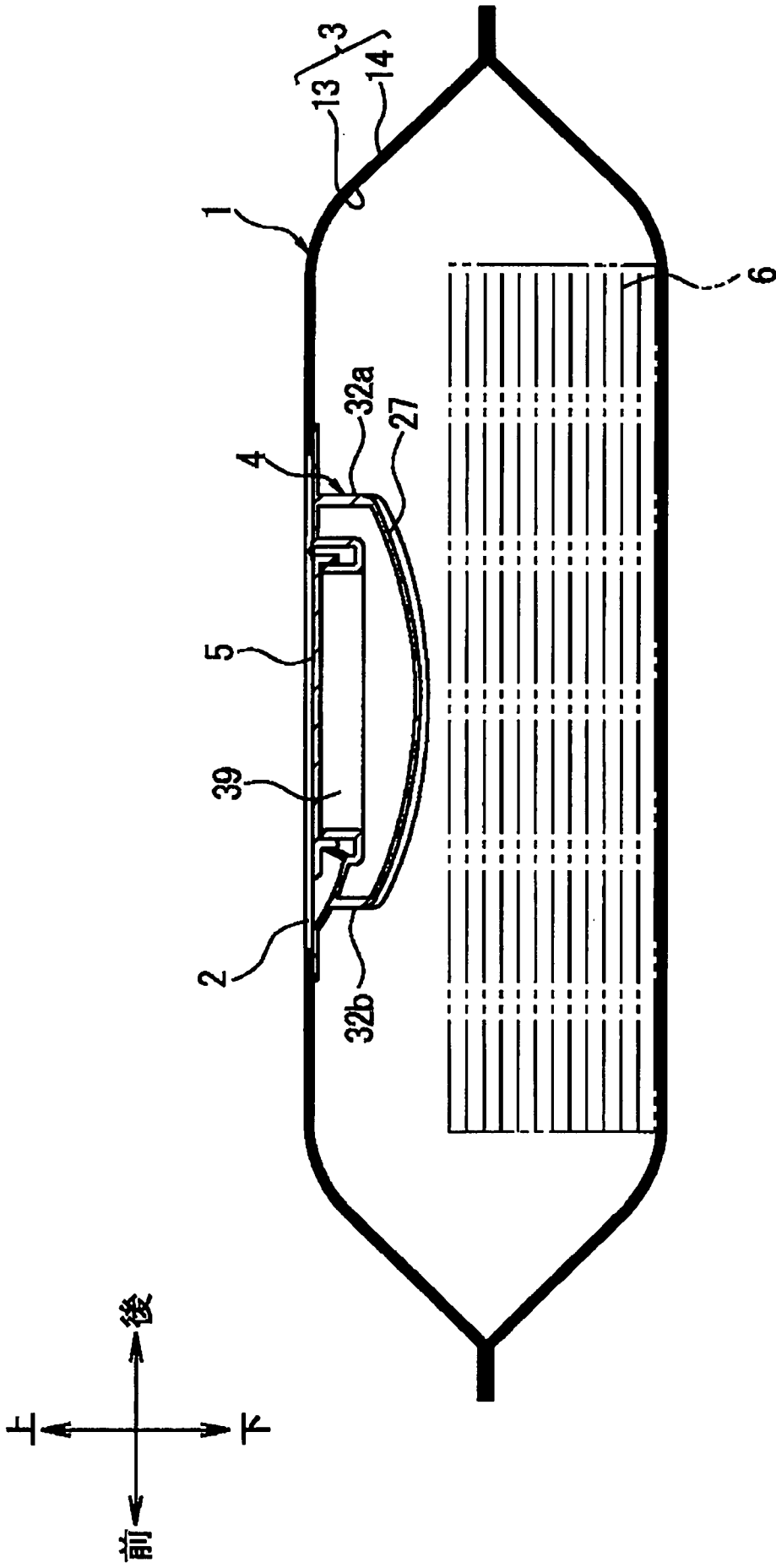
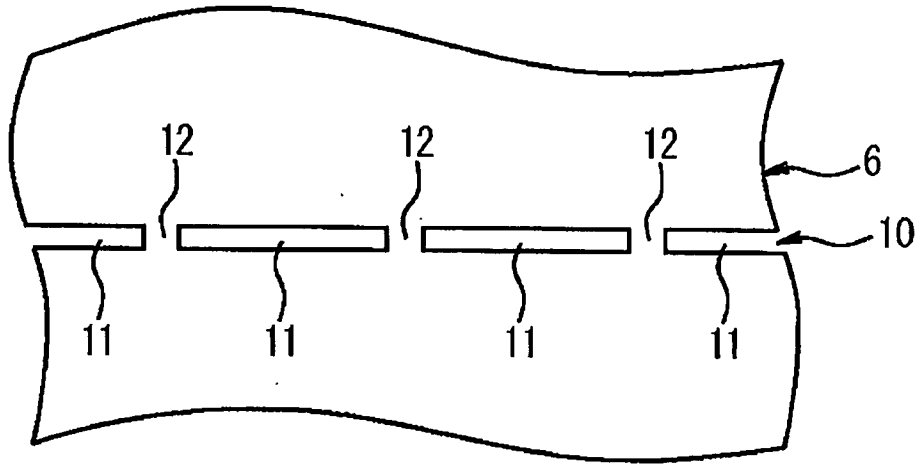


圖2

(a)



(b)

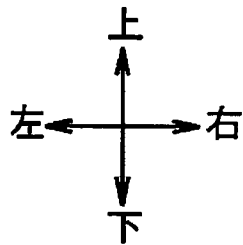
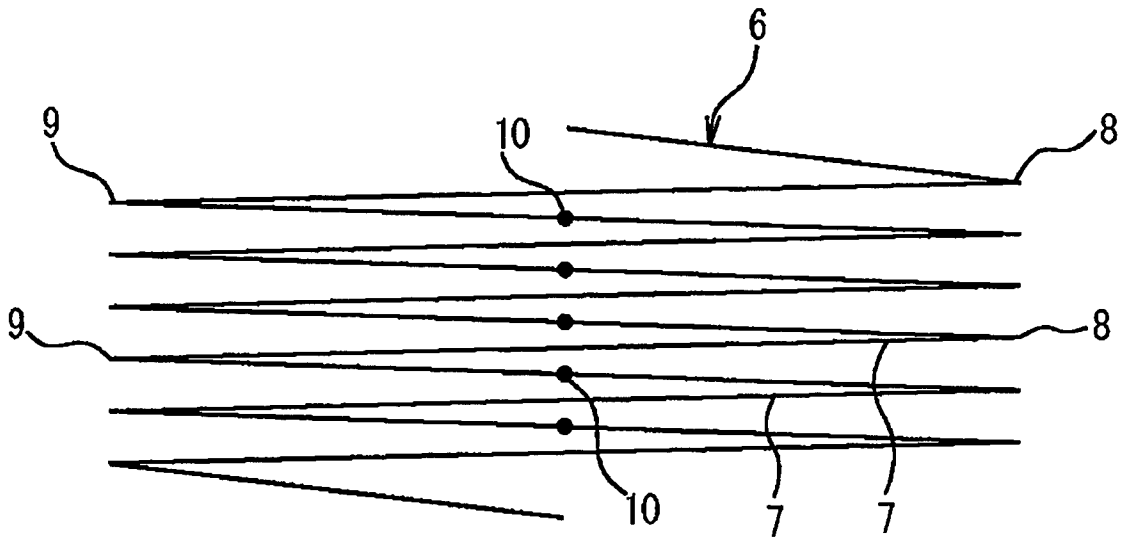
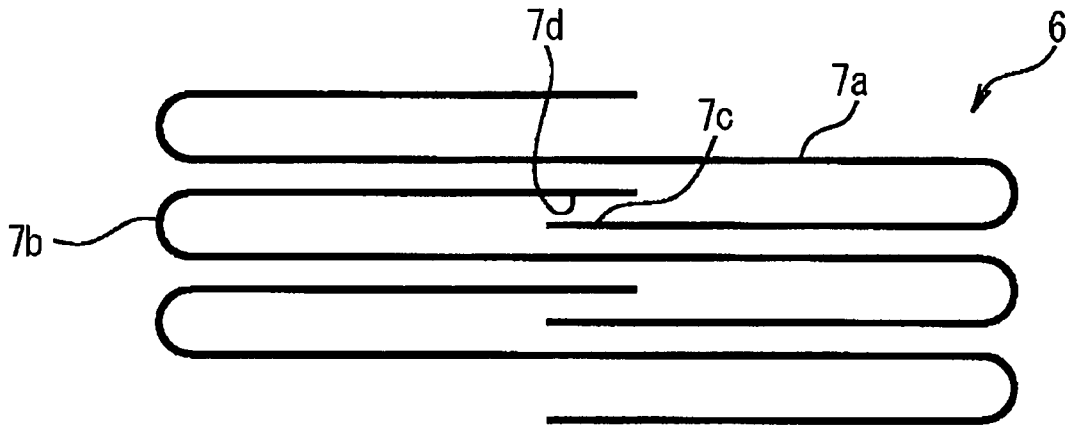


圖3

(a)



(b)

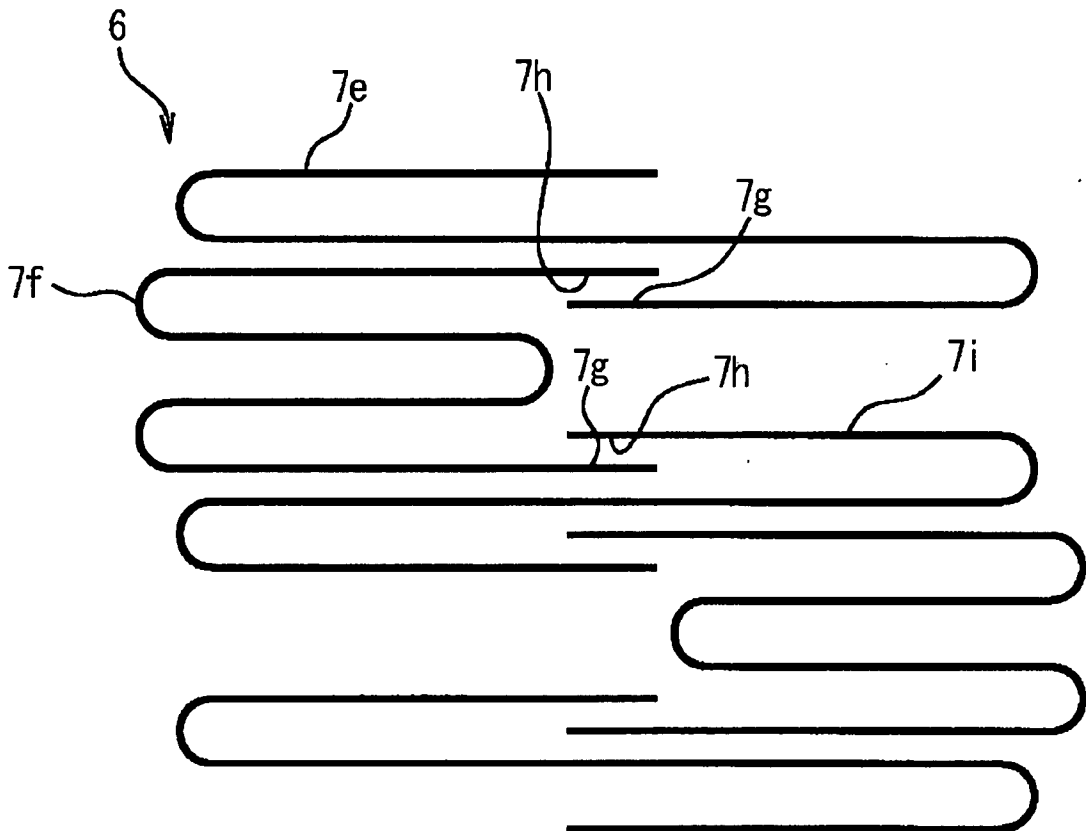
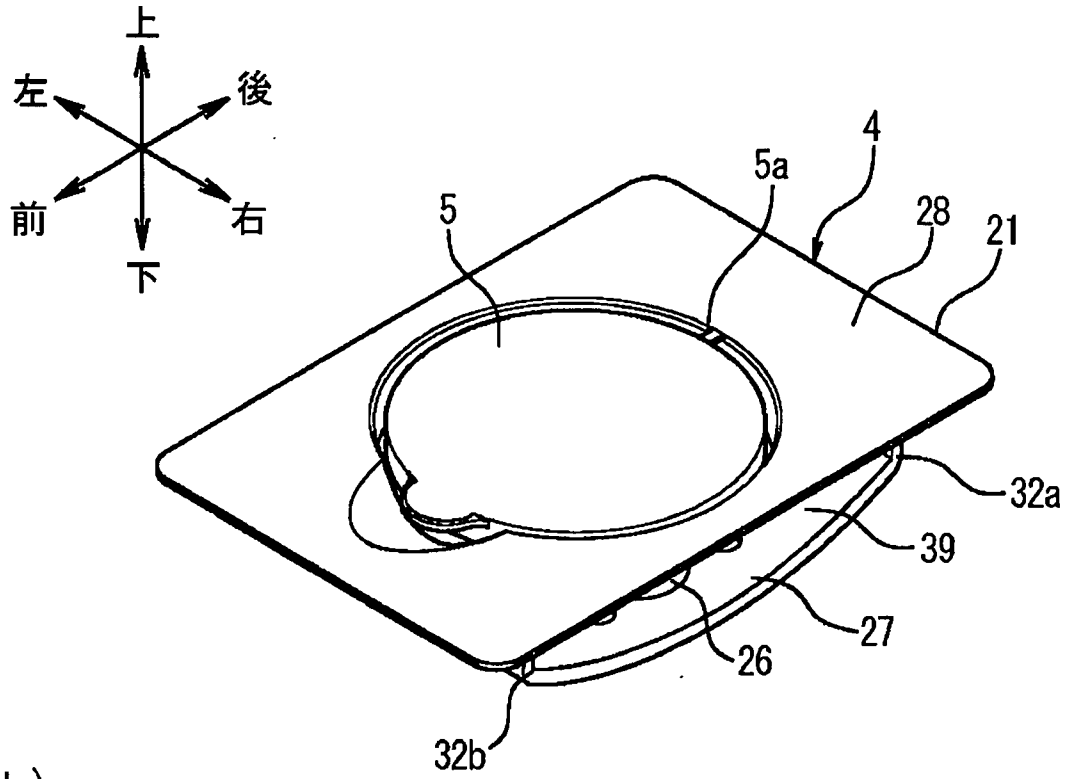


圖4

(a)



(b)

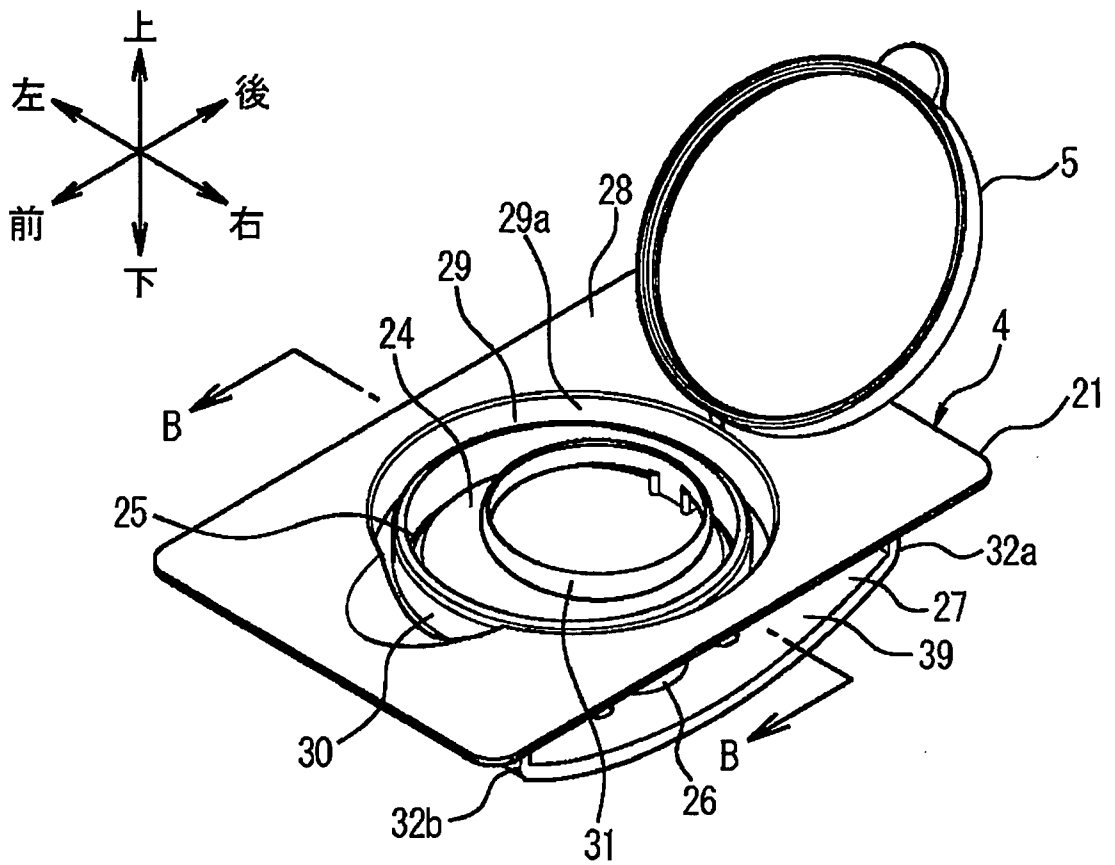
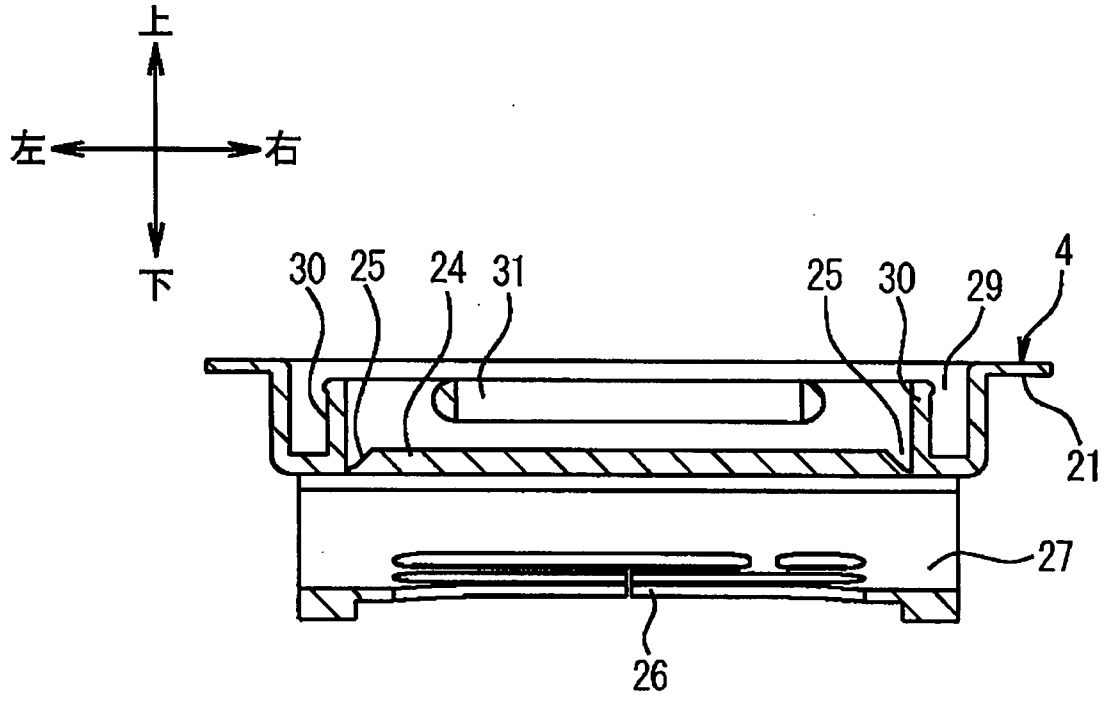


圖5

(a)



(b)

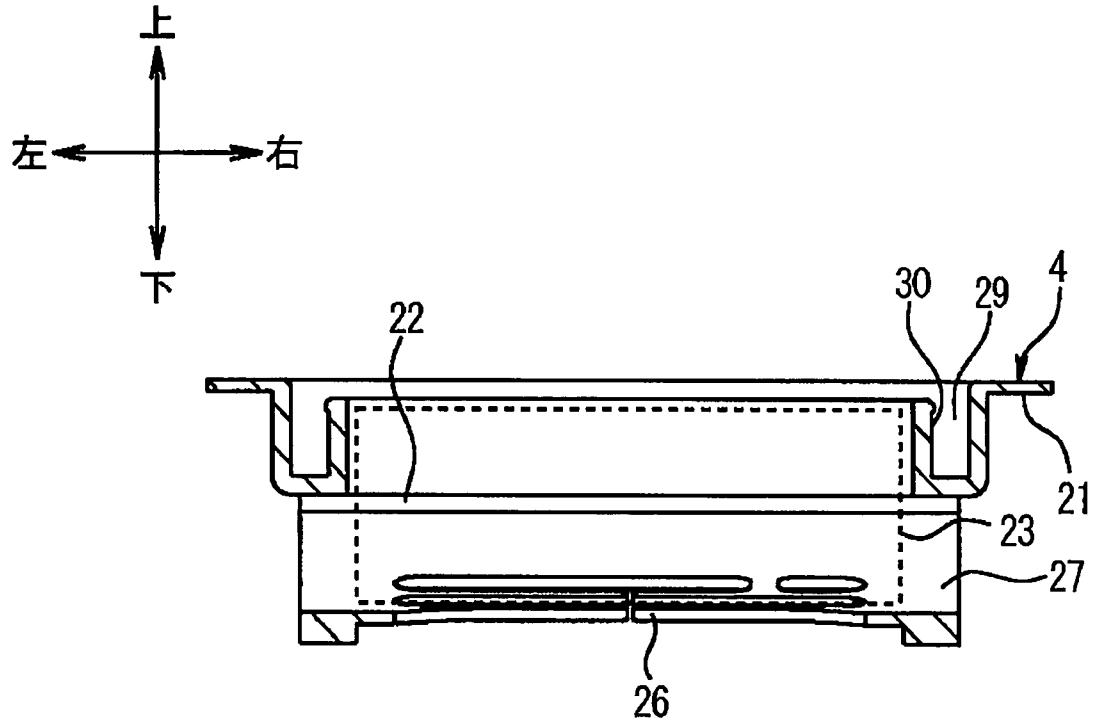
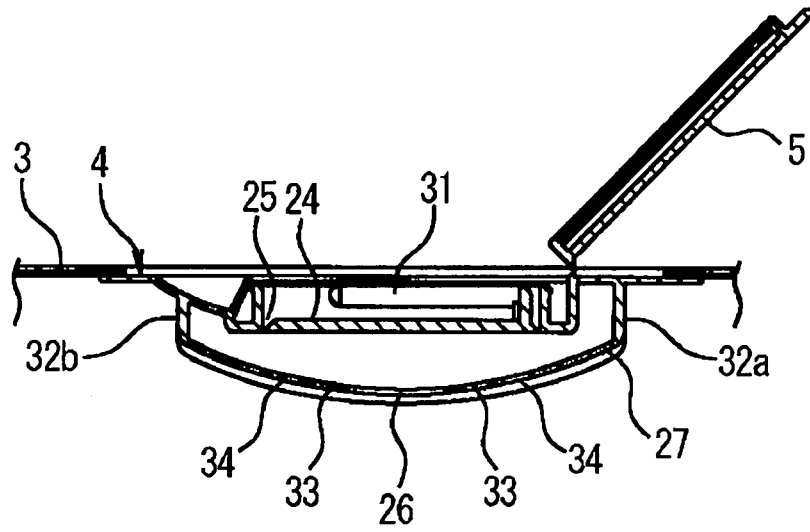
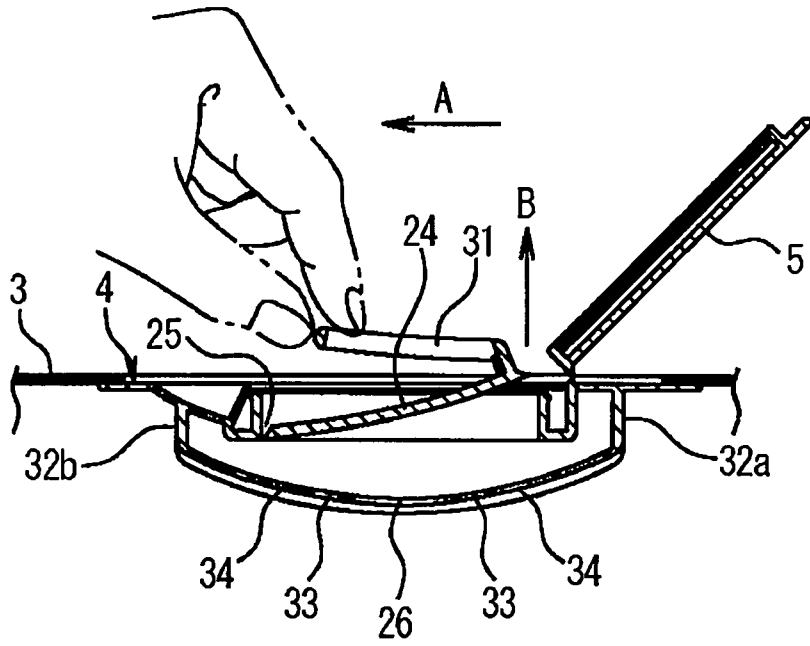


圖7

(a)



(b)



(c)

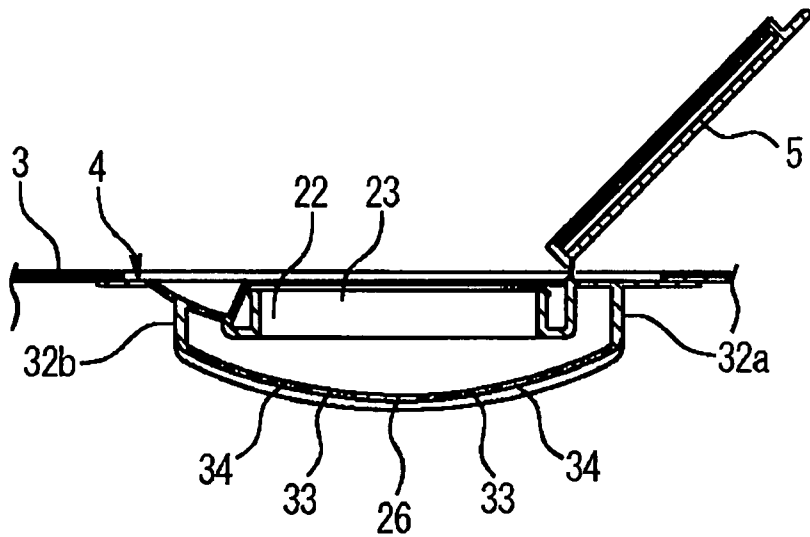
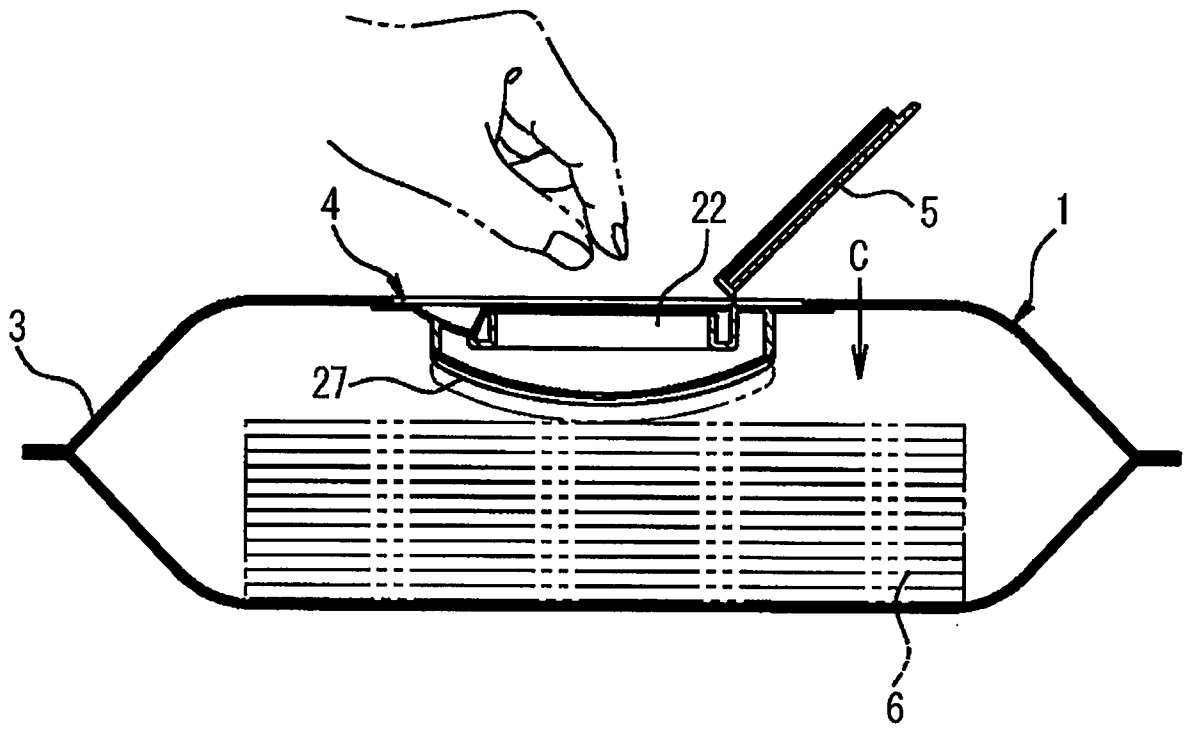


圖8

(a)



(b)

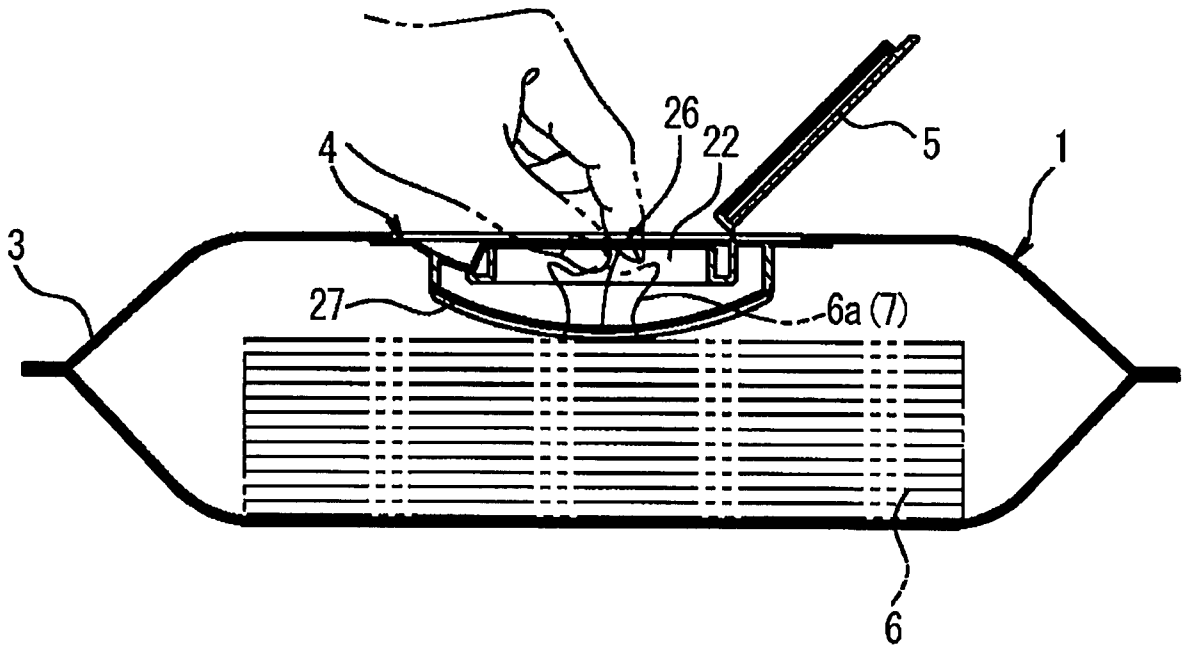


圖9

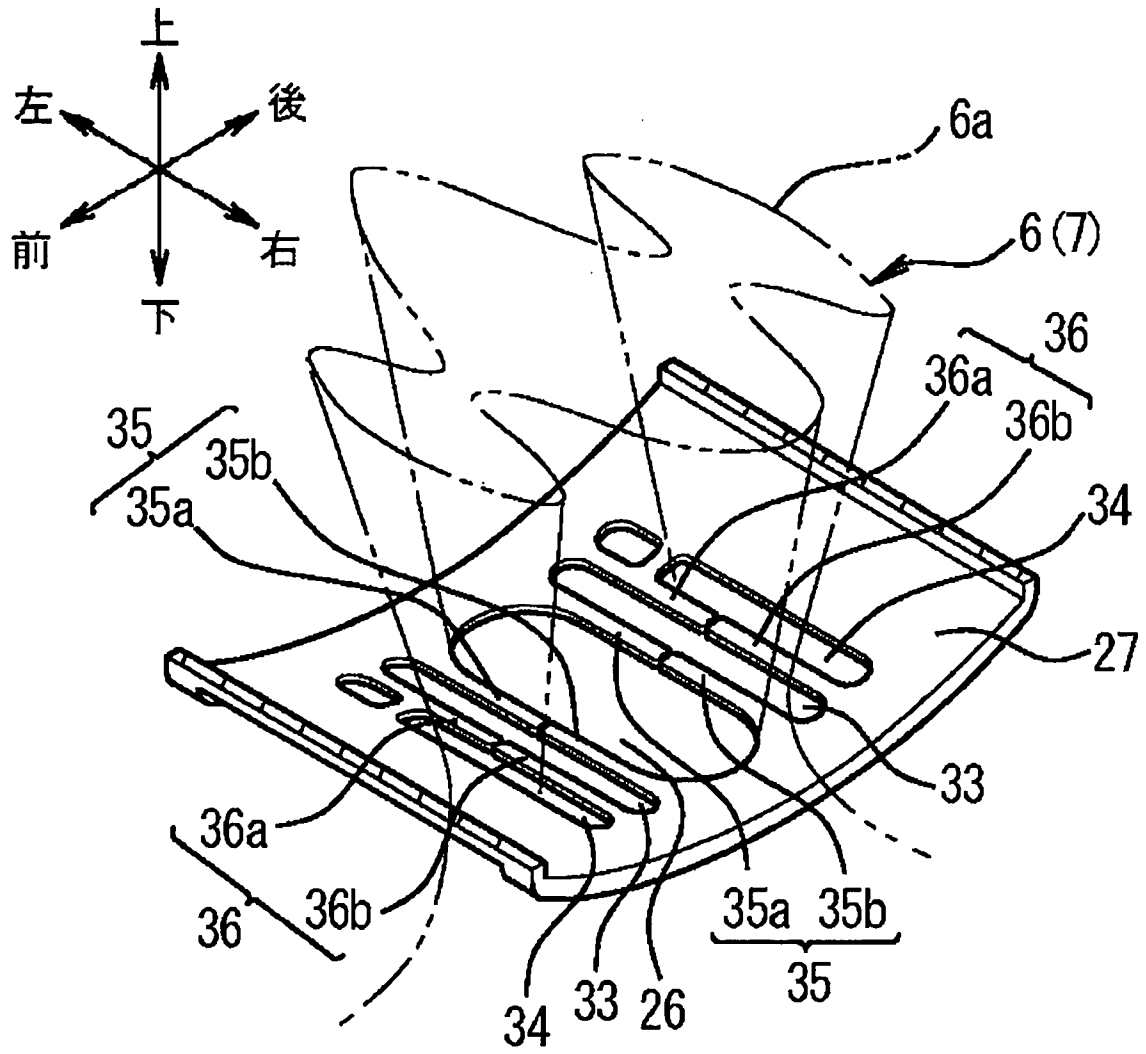
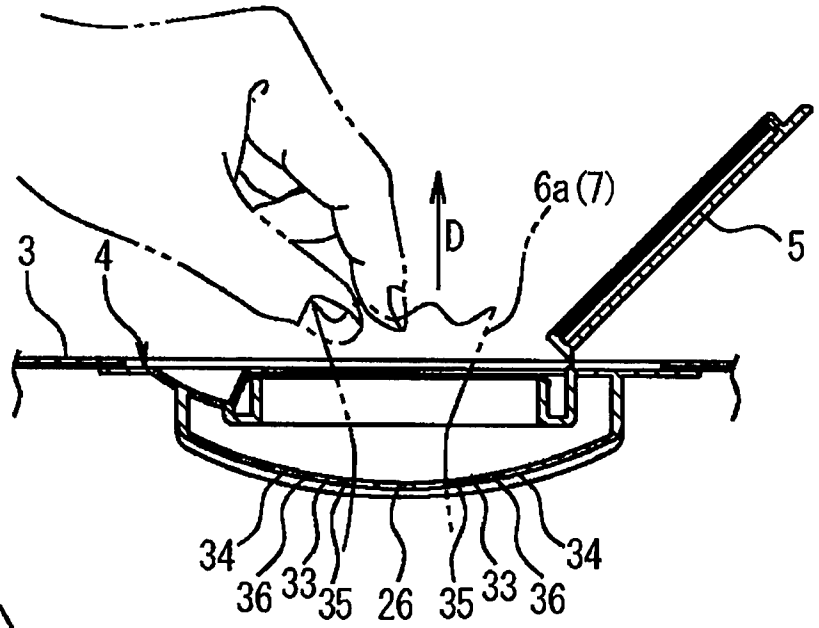
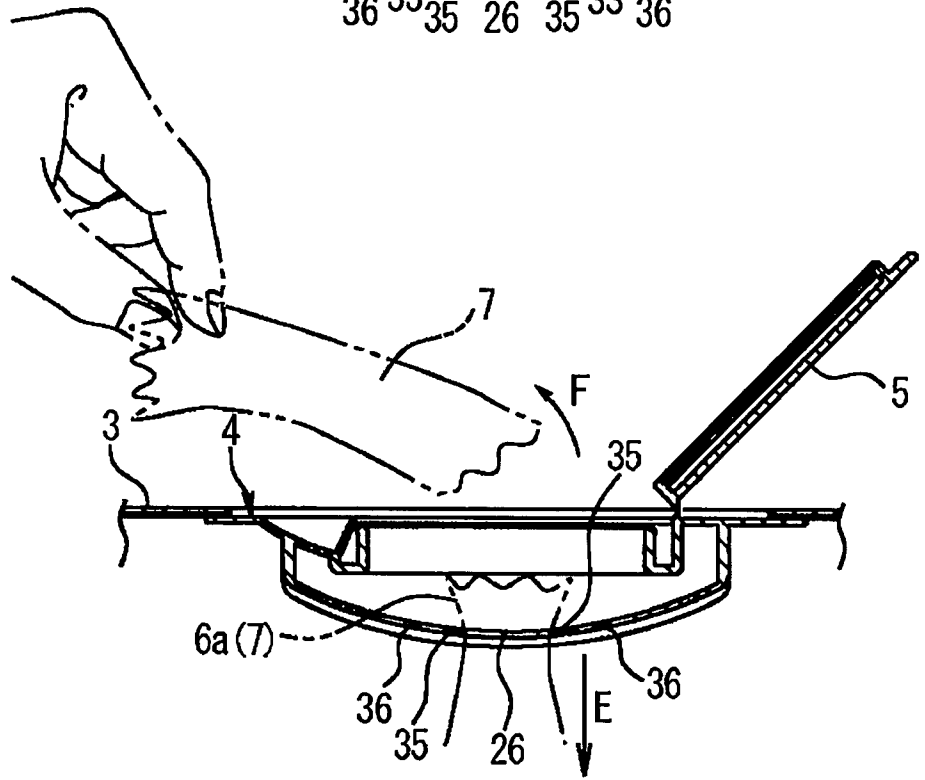


圖10

(a)



(b)



(c)

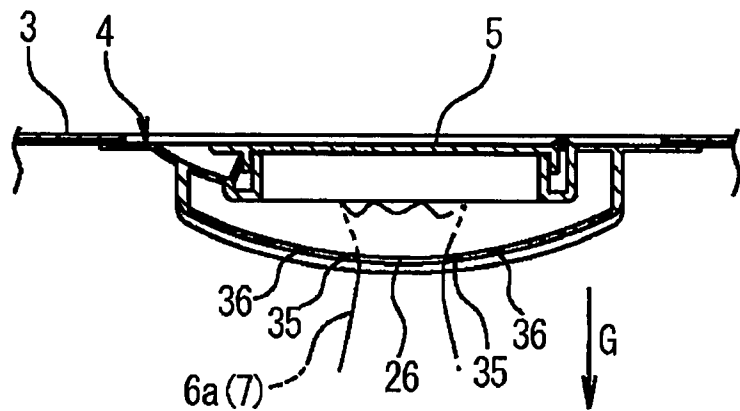
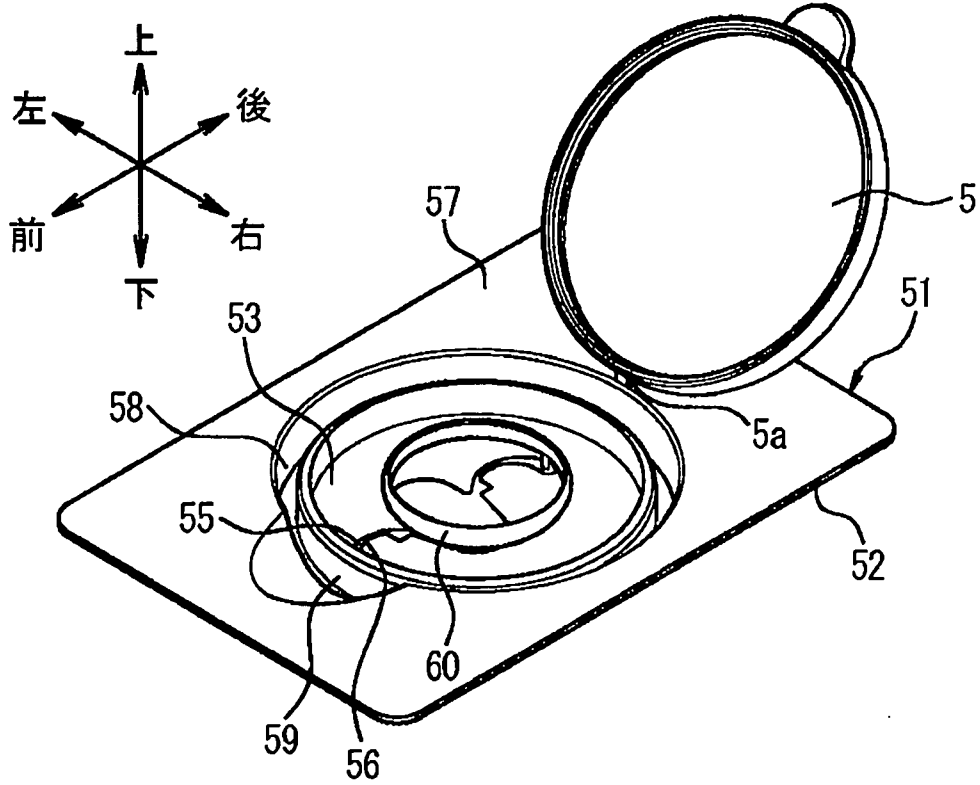


圖11

(a)



(b)

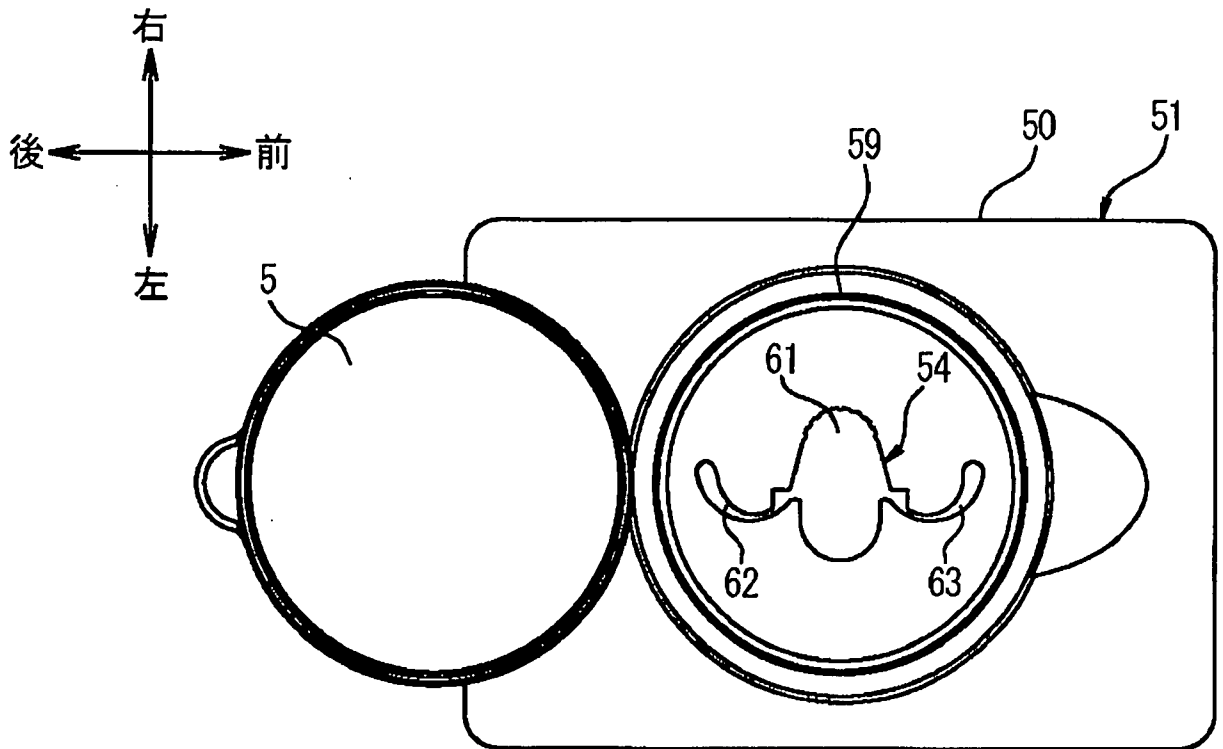
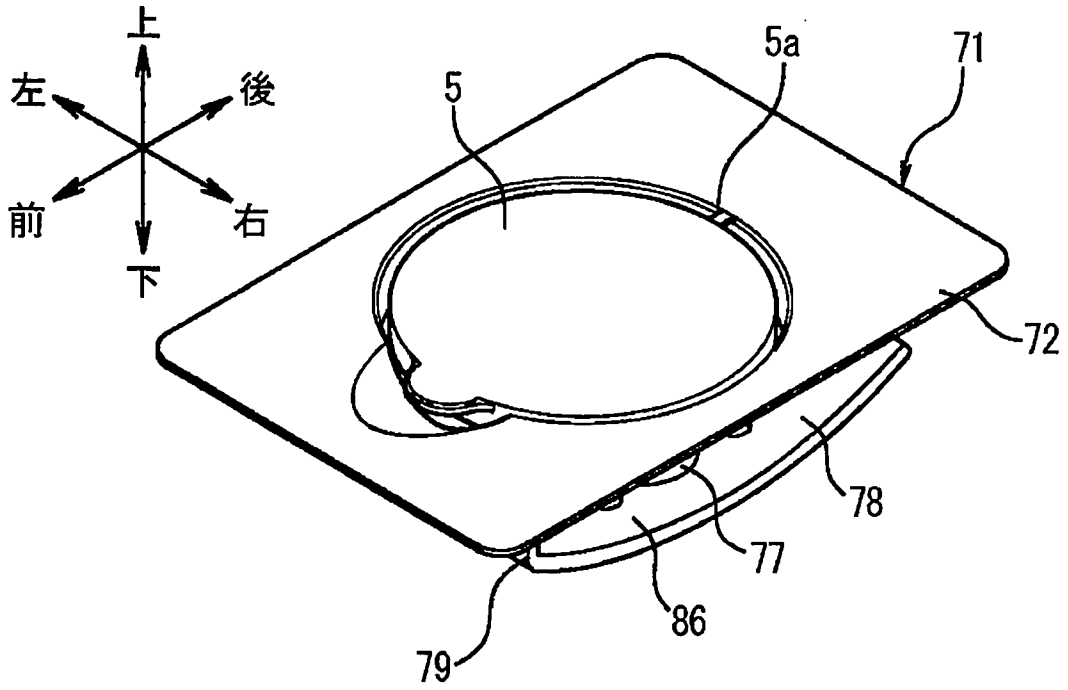


圖12

(a)



(b)

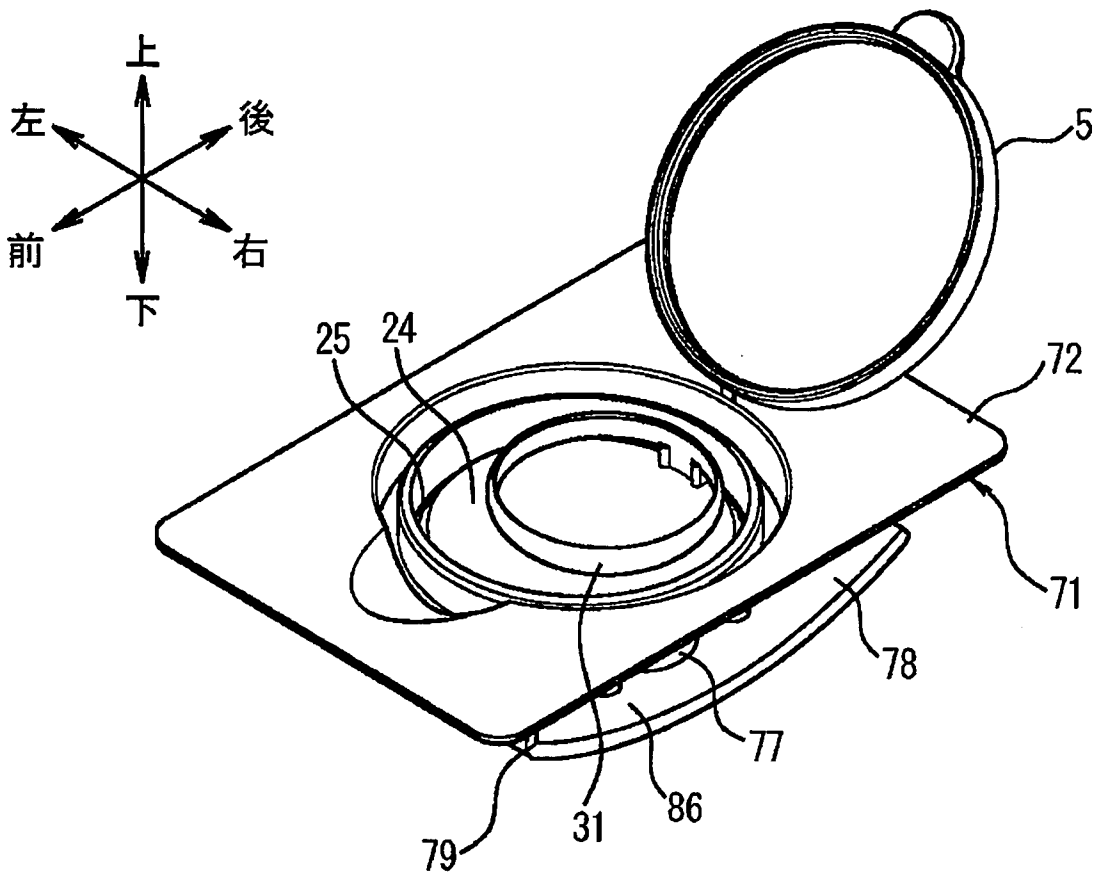


圖13

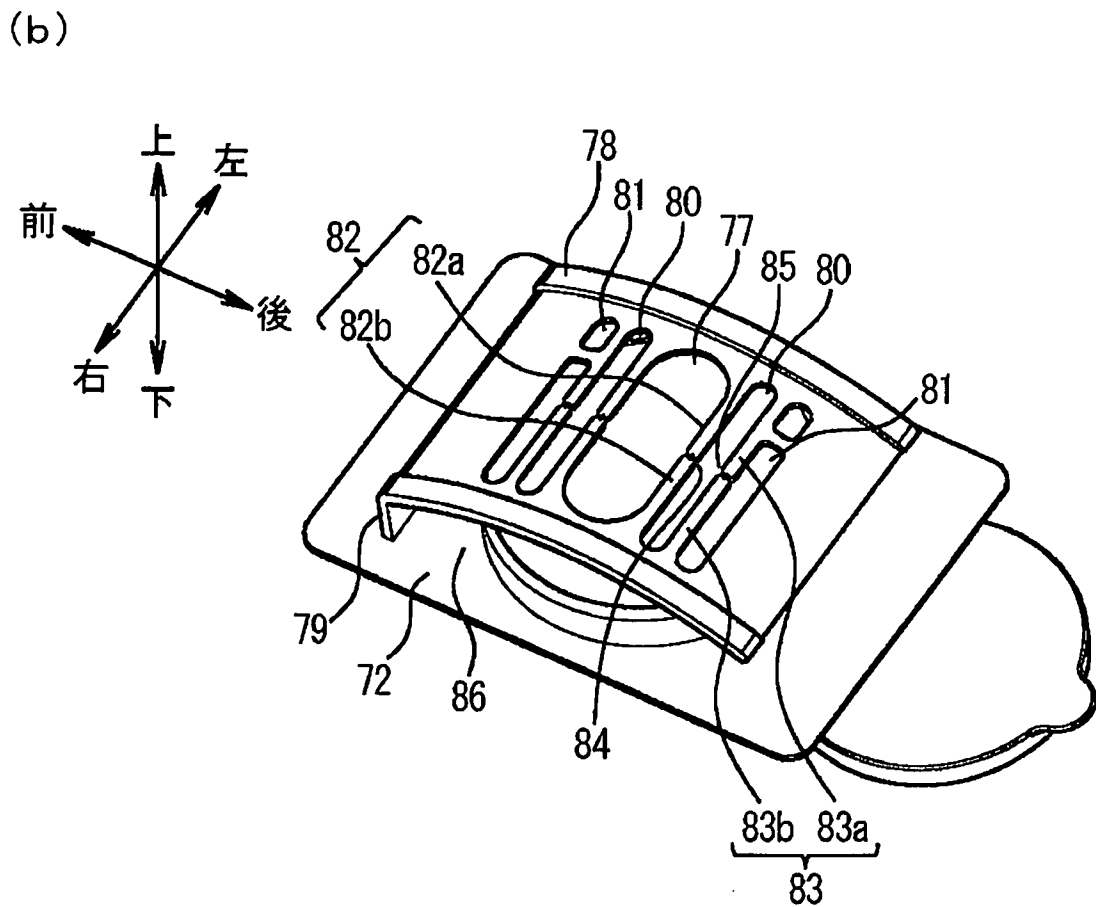
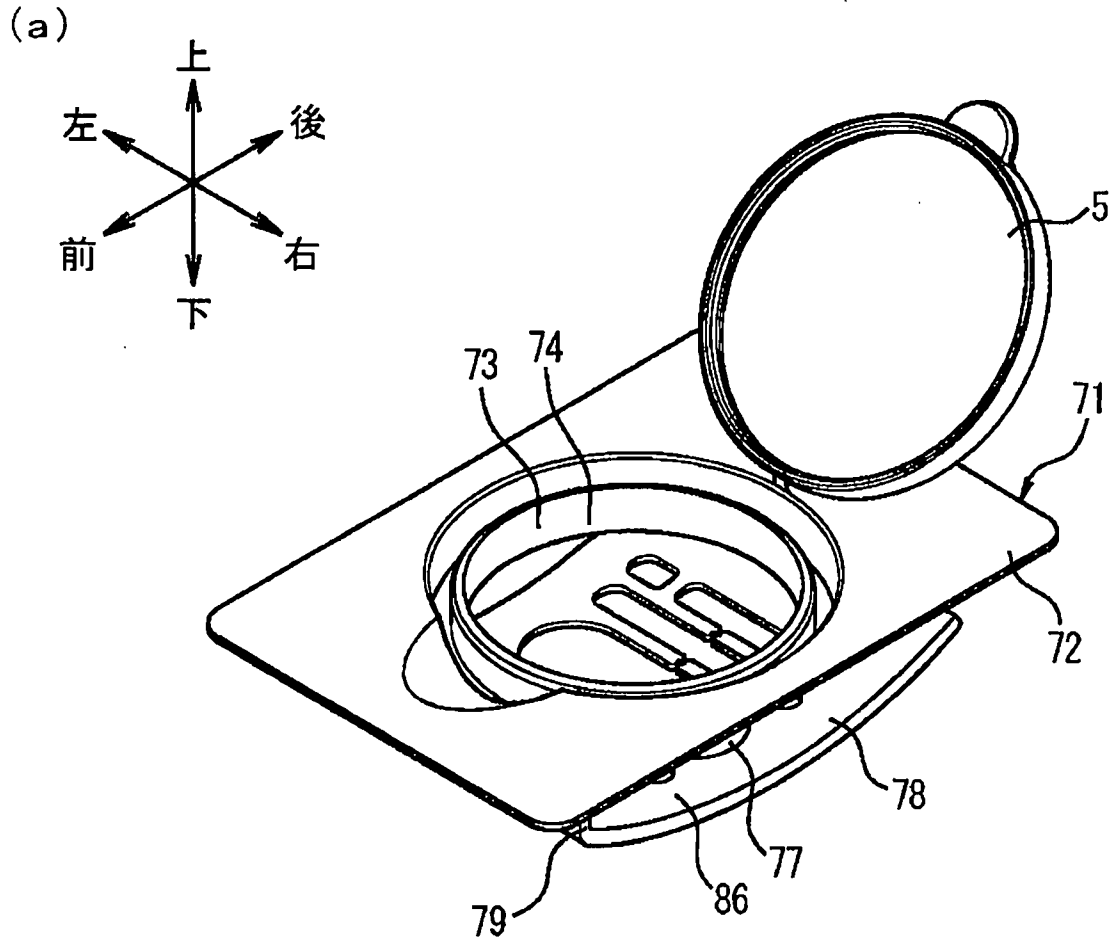
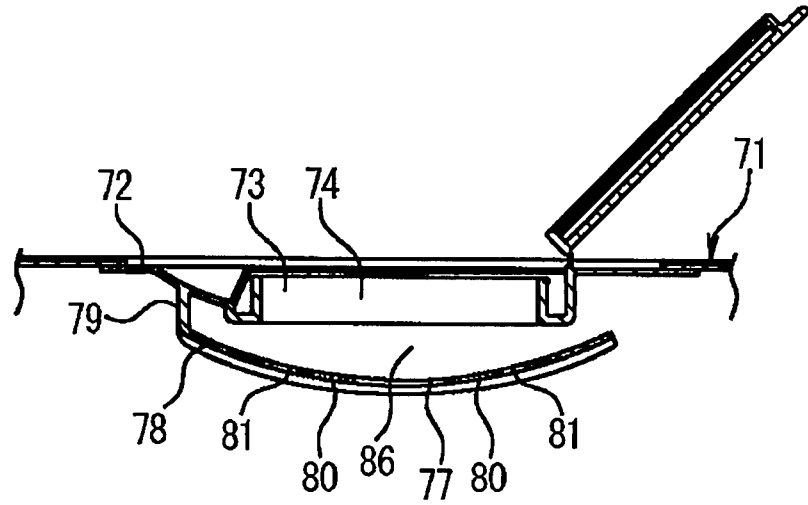
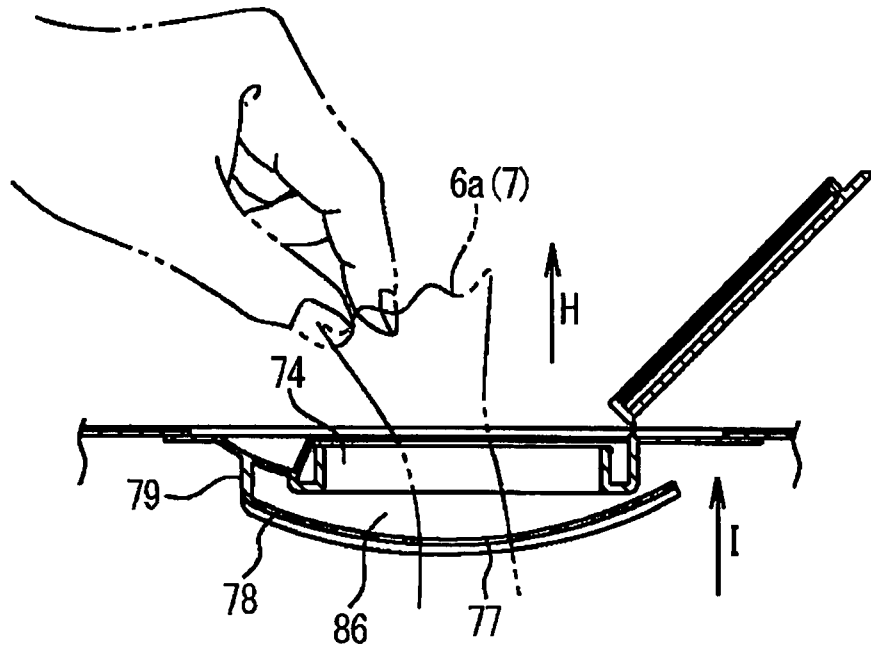


圖14

(a)



(b)



(c)

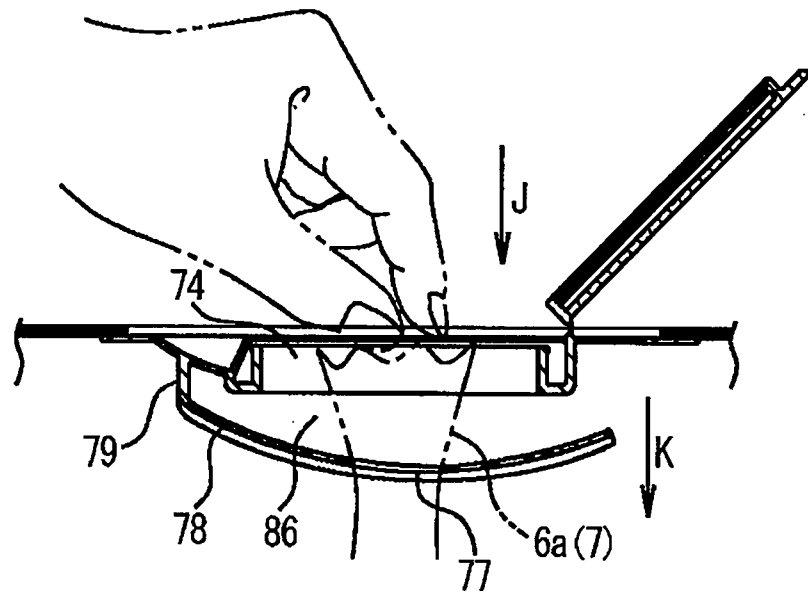


圖15

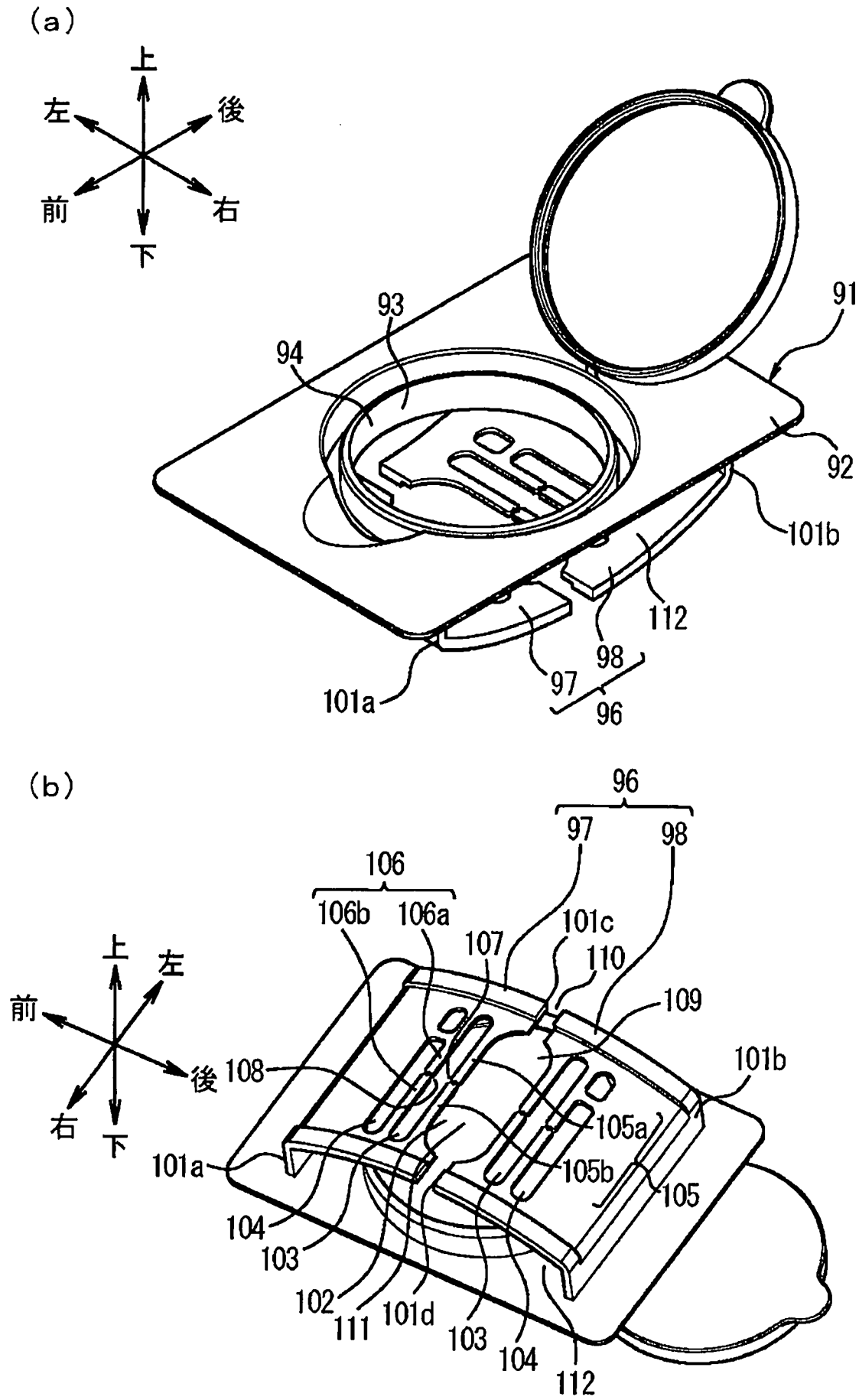
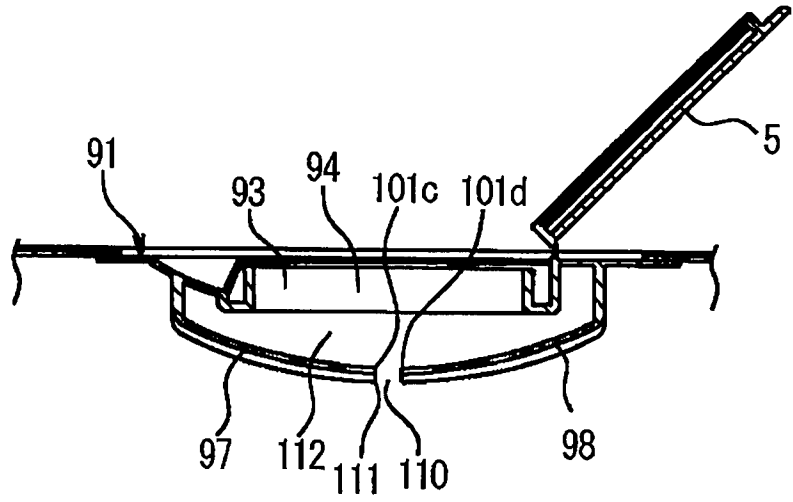
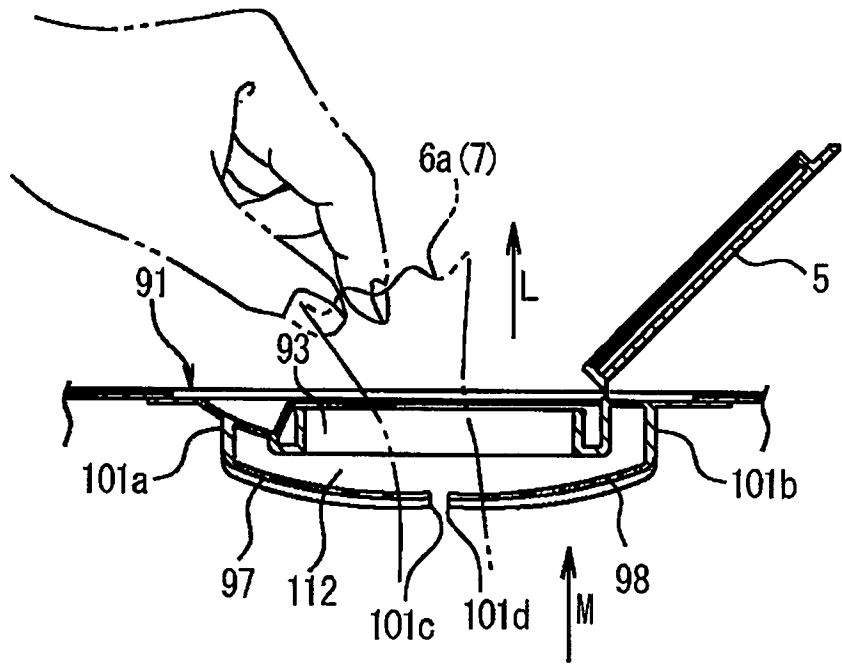


圖16

(a)



(b)



(c)

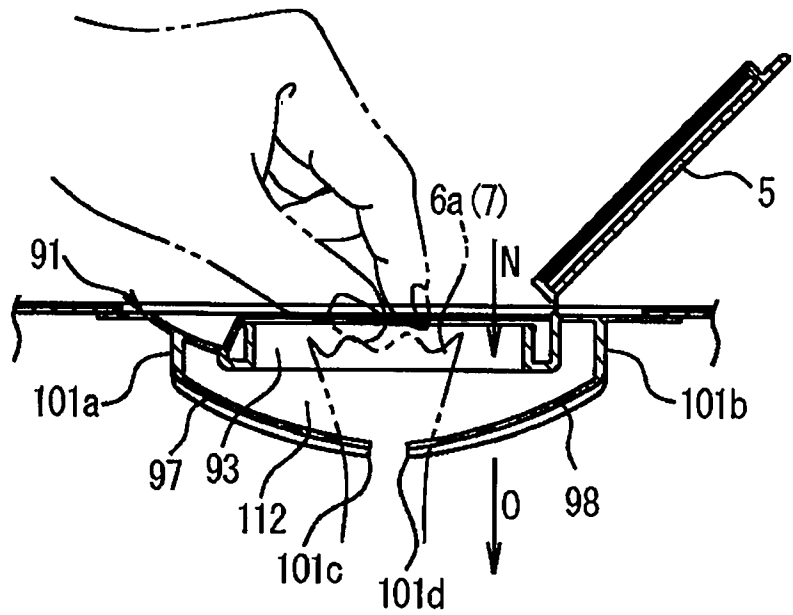


圖17

申請專利範圍

1. 一種濕紙巾包裝體，係用以將每隔預定間隔形成有斷開部之濕紙巾連續體收納於內部，其特徵在於包含有：
 - 收納容器，係形成為可收納前述濕紙巾連續體，並且形成有用以將藉前述斷開部與前述濕紙巾連續體斷開之濕紙巾向外部拉出的開口部；
 - 取出孔形成構件，係包含有可通過抽取孔來收納前述濕紙巾連續體之前端的收納空間、開口形成有藉前述斷開部斷開前述濕紙巾之取出孔的取出孔形成部、以及連通收納空間與收納容器內之空間的緩衝部，且前述抽取孔係用以將前述濕紙巾朝前述收納容器之外部取出；及
 - 蓋體，係可自由開啓關閉地設置於前述取出孔形成構件，而可閉塞或開放前述收納空間。
2. 如申請專利範圍第1項之濕紙巾包裝體，其中取出孔形成構件係具有以閉塞前述抽取孔之方式設置而可將前述收納空間區隔為複數個之區隔部、及形成於前述區隔部之周緣部而當作用了預定剪切力時會破壞之脆弱部，並且藉由破壞前述脆弱部去除前述區隔部來開口形成前述抽取孔。
3. 如申請專利範圍第1或2項之濕紙巾包裝體，其中取出孔形成構件包含具有用以安裝於收納容器之安裝面的基部，且取出孔形成部係藉由前述基部懸臂支持著。

4. 如申請專利範圍第1或2項之濕紙巾包裝體，其中取出孔形成構件包含具有用以安裝於收納容器之安裝面的基部，而取出孔形成部係分割形成複數個，且各取出孔形成部係藉由前述基部懸臂支持著而使該等取出孔形成部之自由端呈相對向。
5. 如申請專利範圍第1或2項之濕紙巾包裝體，其中取出孔形成構件係安裝於收納容器之內面側。