



## (12)实用新型专利

(10)授权公告号 CN 209403884 U

(45)授权公告日 2019.09.20

(21)申请号 201821691076.3

(22)申请日 2018.10.18

(73)专利权人 广州富荣科技有限公司

地址 510000 广东省广州市越秀区解放中路306号四楼F76房(仅限办公用途)

(72)发明人 陈永森

(51)Int.Cl.

A45D 33/00(2006.01)

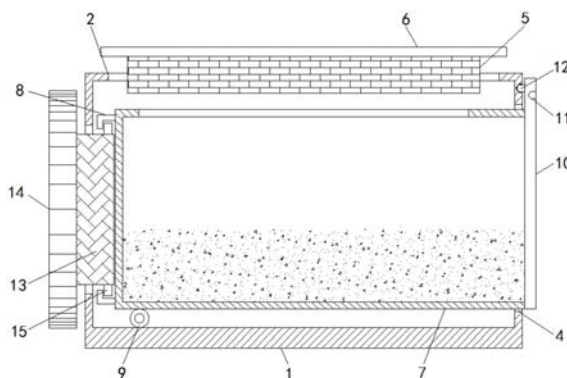
权利要求书1页 说明书3页 附图2页

### (54)实用新型名称

一种便于混合的粉状面膜收纳盒

### (57)摘要

本实用新型涉及生活用品技术领域,且公开了一种便于混合的粉状面膜收纳盒,包括收纳盒本体,所述收纳盒本体的顶部开设有开口。该便于混合的粉状面膜收纳盒,若抽屉内的粉状面膜较少而无法从开口处取粉时,通过旋转转柄,使转柄带动转块转动,从而使转块带动卡台旋转出卡块的外侧,使卡台与卡块失去卡接效果,通过拉槽拉动拉板使固定台失去与收纳盒本体的卡接效果,同时滑轮在抽屉的移动时起到滑动支撑的作用,从而可直接将抽屉拉出,进而直接倒粉,此结构不紧方便取粉,通过卡块和卡台的设置,在强烈晃动的情况下抽屉都不会滑出,并通过收纳盒本体正面开设的百叶窗和风口提高了粉状面膜的保存时间,从而达到方便使用的目的。



1. 一种便于混合的粉状面膜收纳盒,包括收纳盒本体(1),其特征在于:所述收纳盒本体(1)的顶部开设有开口(2),所述收纳盒本体(1)的右侧开设有滑口(4),所述开口(2)的内部螺纹连接有连接块(5),所述连接块(5)的顶部固定安装有盖板(6),所述收纳盒本体(1)内部活动安装有抽屉(7),所述抽屉(7)的左侧固定安装有两个卡块(8),所述抽屉(7)的底部固定安装有滑轮(9),所述抽屉(7)的右侧且位于收纳盒本体(1)的右侧固定安装有拉板(10),所述拉板(10)的右侧开设有拉槽(11),所述拉板(10)的左侧固定安装有固定台(12),所述收纳盒本体(1)的左侧活动安装有转块(13),所述转块(13)的左侧且位于收纳盒本体(1)的左侧固定安装有转柄(14),所述转块(13)的外侧且位于收纳盒本体(1)的内部固定安装有两个卡台(15),所述收纳盒本体(1)的正面固定安装有百叶窗(16),所述百叶窗(16)的正面开设有风口(3)。

2. 根据权利要求1所述的一种便于混合的粉状面膜收纳盒,其特征在于:所述收纳盒本体(1)设置为内部空心的长方体,所述连接块(5)的底部通过开口(2)延伸至收纳盒本体(1)的内部。

3. 根据权利要求1所述的一种便于混合的粉状面膜收纳盒,其特征在于:所述盖板(6)的直径大于开口(2)的直径,所述抽屉(7)设置为内部空心且右侧面缺失的长方体,所述抽屉(7)的右侧通过滑口(4)贯穿并延伸至收纳盒本体(1)的右侧,并且抽屉(7)与收纳盒本体(1)的连接关系为活动连接。

4. 根据权利要求1所述的一种便于混合的粉状面膜收纳盒,其特征在于:所述抽屉(7)的顶部开设有直径大于连接块(5)直径的取粉口,所述滑轮(9)的底部与收纳盒本体(1)的内底壁接触。

5. 根据权利要求1所述的一种便于混合的粉状面膜收纳盒,其特征在于:所述拉板(10)的直径大于滑口(4)的直径,所述拉槽(11)的大小与人体手指大小相适配,所述固定台(12)远离拉板(10)的一侧卡接于收纳盒本体(1)的侧壁内。

6. 根据权利要求1所述的一种便于混合的粉状面膜收纳盒,其特征在于:所述转块(13)的右侧贯穿并延伸至收纳盒本体(1)的内部,所述转柄(14)的直径大于转块(13)的直径,所述卡台(15)的大小与卡块(8)相适配,并且卡台(15)与卡块(8)相互卡接。

## 一种便于混合的粉状面膜收纳盒

### 技术领域

[0001] 本实用新型涉及生活用品技术领域,具体为一种便于混合的粉状面膜收纳盒。

### 背景技术

[0002] 面膜是美容保养品的一种载体,目前粉末调和、高岭土、无纺布、蚕丝面膜、天丝面膜、生物纤维面膜和不织布面膜材质的面膜使用十分广泛,超导膜面膜为最新一代创新的技术,面膜,是护肤品中的一个类别,其最基本也是最重要的目的是弥补卸妆与洗脸仍然不足的清洁工作,在此基础上配合其它精华成分实现其它的保养功能。

[0003] 粉状面膜和纤维面膜是市面上最常见的面膜之一,通常纤维面膜是保存在包装袋中,而粉状面膜则是保存在收纳盒中,由于混合的粉状面膜的保存调节不是太苛刻,而导致现有的粉状面膜收纳盒结构功能单一,通常只具备收纳盒保存的功能,但是当盒内粉状面膜使用过半时再在盒内取粉会非常不方便,影响使用体验,故而提出一种便于混合的粉状面膜收纳盒来解决上述所提出的问题。

### 实用新型内容

[0004] (一)解决的技术问题

[0005] 针对现有技术的不足,本实用新型提供了一种便于混合的粉状面膜收纳盒,具备方便使用等优点,解决了由于混合的粉状面膜的保存调节不是太苛刻,而导致现有的粉状面膜收纳盒结构功能单一,通常只具备收纳盒保存的功能,但是当盒内粉状面膜使用过半时再在盒内取粉会非常不方便,影响使用体验的问题。

[0006] (二)技术方案

[0007] 为实现上述方便使用的目的,本实用新型提供如下技术方案:一种便于混合的粉状面膜收纳盒,包括收纳盒本体,所述收纳盒本体的顶部开设有开口,所述收纳盒本体的右侧开设有滑口,所述开口的内部螺纹连接有连接块,所述连接块的顶部固定安装有盖板,所述收纳盒本体内部活动安装有抽屉,所述抽屉的左侧固定安装有两个卡块,所述抽屉的底部固定安装有滑轮,所述抽屉的右侧且位于收纳盒本体的右侧固定安装有拉板,所述拉板的右侧开设有拉槽,所述拉板的左侧固定安装有固定台,所述收纳盒本体的左侧活动安装有转块,所述转块的左侧且位于收纳盒本体的左侧固定安装有转柄,所述转块的外侧且位于收纳盒本体的内部固定安装有两个卡台,所述收纳盒本体的正面固定安装有百叶窗,所述百叶窗的正面开设有风口。

[0008] 优选的,所述收纳盒本体设置为内部空心的长方体,所述连接块的底部通过开口延伸至收纳盒本体的内部。

[0009] 优选的,所述盖板的直径大于开口的直径,所述抽屉设置为内部空心且右侧面缺失的长方体,所述抽屉的右侧通过滑口贯穿并延伸至收纳盒本体的右侧,并且抽屉与收纳盒本体的连接关系为活动连接。

[0010] 优选的,所述抽屉的顶部开设有直径大于连接块直径的取粉口,所述滑轮的底部

与收纳盒本体的内底壁接触。

[0011] 优选的,所述拉板的直径大于滑口的直径,所述拉槽的大小与人体手指大小相适配,所述固定台远离拉板的一侧卡接于收纳盒本体的侧壁内。

[0012] 优选的,所述转块的右侧贯穿并延伸至收纳盒本体的内部,所述转柄的直径大于转块的直径,所述卡台的大小与卡块相适配,并且卡台与卡块相互卡接。

[0013] (三)有益效果

[0014] 与现有技术相比,本实用新型提供了一种便于混合的粉状面膜收纳盒,具备以下有益效果:

[0015] 该便于混合的粉状面膜收纳盒,通过收纳盒本体的内部设置有抽屉,将粉状面膜放置抽屉中,当抽屉中的粉状面膜较多时,可通过旋转盖板使盖板带动螺纹连接在开口中的连接块旋出,从而直接从抽屉上方开设的开口直接取粉,若抽屉内的粉状面膜较少而无法从开口处取粉时,通过旋转转柄,使转柄带动转块转动,从而使转块带动卡台旋转出卡块的外侧,使卡台与卡块失去卡接效果,通过拉槽拉动拉板使固定台失去与收纳盒本体的卡接效果,同时滑轮在抽屉的移动时起到滑动支撑的作用,从而可直接将抽屉拉出,进而直接倒粉,此结构不紧方便取粉,通过卡块和卡台的设置,在强烈晃动的情况下抽屉都不会滑出,并通过收纳盒本体正面开设的百叶窗和风口提高了粉状面膜的保存时间,从而达到方便使用的目的。

## 附图说明

[0016] 图1为本实用新型结构示意图;

[0017] 图2为本实用新型结构正面示意图。

[0018] 图中:1收纳盒本体、2开口、3风口、4滑口、5连接块、6盖板、7抽屉、8卡块、9滑轮、10拉板、11拉槽、12固定台、13转块、14转柄、15卡台、16百叶窗。

## 具体实施方式

[0019] 下面将结合本实用新型实施例中的附图,对本实用新型实施例中的技术方案进行清楚、完整地描述,显然,所描述的实施例仅仅是本实用新型一部分实施例,而不是全部的实施例。基于本实用新型中的实施例,本领域普通技术人员在没有做出创造性劳动前提下所获得的所有其他实施例,都属于本实用新型保护的范围。

[0020] 请参阅图1-2,一种便于混合的粉状面膜收纳盒,包括收纳盒本体1,收纳盒本体1的顶部开设有开口2,收纳盒本体1的右侧开设有滑口4,开口2的内部螺纹连接有连接块5,收纳盒本体1设置为内部空心的长方体,连接块5的底部通过开口2延伸至收纳盒本体1的内部,连接块5的顶部固定安装有盖板6,收纳盒本体1内部活动安装有抽屉7,盖板6的直径大于开口2的直径,抽屉7设置为内部空心且右侧面缺失的长方体,抽屉7的右侧通过滑口4贯穿并延伸至收纳盒本体1的右侧,并且抽屉7与收纳盒本体1的连接关系为活动连接,抽屉7的左侧固定安装有两个卡块8,抽屉7的底部固定安装有滑轮9,抽屉7的顶部开设有直径大于连接块5直径的取粉口,滑轮9的底部与收纳盒本体1的内底壁接触,抽屉7的右侧且位于收纳盒本体1的右侧固定安装有拉板10,拉板10的右侧开设有拉槽11,拉板10的左侧固定安装有固定台12,拉板10的直径大于滑口4的直径,拉槽11的大小与人体手指大小相适配,固

定台12远离拉板10的一侧卡接于收纳盒本体1的侧壁内,收纳盒本体1的左侧活动安装有转块13,转块13的左侧且位于收纳盒本体1的左侧固定安装有转柄14,转块13的外侧且位于收纳盒本体1的内部固定安装有两个卡台15,转块13的右侧贯穿并延伸至收纳盒本体1的内部,转柄14的直径大于转块13的直径,卡台15的大小与卡块8相适配,并且卡台15与卡块8相互卡接,收纳盒本体1的正面固定安装有百叶窗16,百叶窗16的正面开设有风口3,通过收纳盒本体1的内部设置有抽屉7,将粉状面膜放置抽屉7中,当抽屉7中的粉状面膜较多时,可通过旋转盖板6使盖板6带动螺纹连接在开口2中的连接块5旋出,从而直接从抽屉7上方开设的开口2直接取粉,若抽屉7内的粉状面膜较少而无法从开口2处取粉时,通过旋转转柄14,使转柄14带动转块13转动,从而使转块13带动卡台15旋转出卡块8的外侧,使卡台15与卡块8失去卡接效果,通过拉槽11拉动拉板10使固定台12失去与收纳盒本体1的卡接效果,同时滑轮9在抽屉7的移动时起到滑动支撑的作用,从而可直接将抽屉7拉出,进而直接倒粉,此结构不紧方便取粉,通过卡块8和卡台15的设置,在强烈晃动的情况下抽屉7都不会滑出,并通过收纳盒本体1正面开设的百叶窗16和风口3提高了粉状面膜的保存时间,从而达到方便使用的目的。

[0021] 综上所述,该便于混合的粉状面膜收纳盒,通过收纳盒本体1的内部设置有抽屉7,将粉状面膜放置抽屉7中,当抽屉7中的粉状面膜较多时,可通过旋转盖板6使盖板6带动螺纹连接在开口2中的连接块5旋出,从而直接从抽屉7上方开设的开口2直接取粉,若抽屉7内的粉状面膜较少而无法从开口2处取粉时,通过旋转转柄14,使转柄14带动转块13转动,从而使转块13带动卡台15旋转出卡块8的外侧,使卡台15与卡块8失去卡接效果,通过拉槽11拉动拉板10使固定台12失去与收纳盒本体1的卡接效果,同时滑轮9在抽屉7的移动时起到滑动支撑的作用,从而可直接将抽屉7拉出,进而直接倒粉,此结构不紧方便取粉,通过卡块8和卡台15的设置,在强烈晃动的情况下抽屉7都不会滑出,并通过收纳盒本体1正面开设的百叶窗16和风口3提高了粉状面膜的保存时间,从而达到方便使用的目的,解决了由于混合的粉状面膜的保存调节不是太苛刻,而导致现有的粉状面膜收纳盒结构功能单一,通常只具备收纳盒保存的功能,但是当盒内粉状面膜使用过半时再在盒内取粉会非常不方便,影响使用体验的问题。

[0022] 需要说明的是,术语“包括”、“包含”或者其任何其他变体意在涵盖非排他性的包含,从而使得包括一系列要素的过程、方法、物品或者设备不仅包括那些要素,而且还包括没有明确列出的其他要素,或者是还包括为这种过程、方法、物品或者设备所固有的要素。在没有更多限制的情况下,由语句“包括一个……”限定的要素,并不排除在包括所述要素的过程、方法、物品或者设备中还存在另外的相同要素。

[0023] 尽管已经示出和描述了本实用新型的实施例,对于本领域的普通技术人员而言,可以理解在不脱离本实用新型的原理和精神的情况下可以对这些实施例进行多种变化、修改、替换和变型,本实用新型的范围由所附权利要求及其等同物限定。

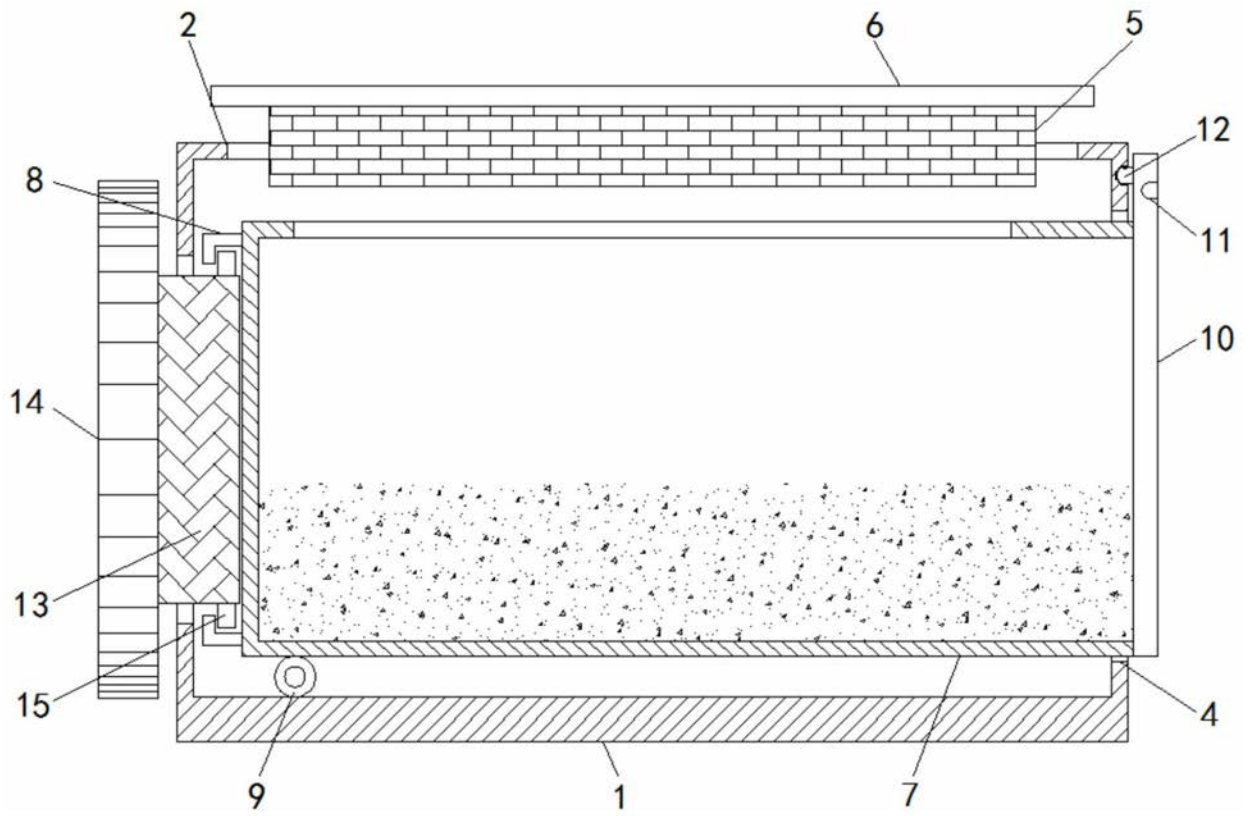


图1

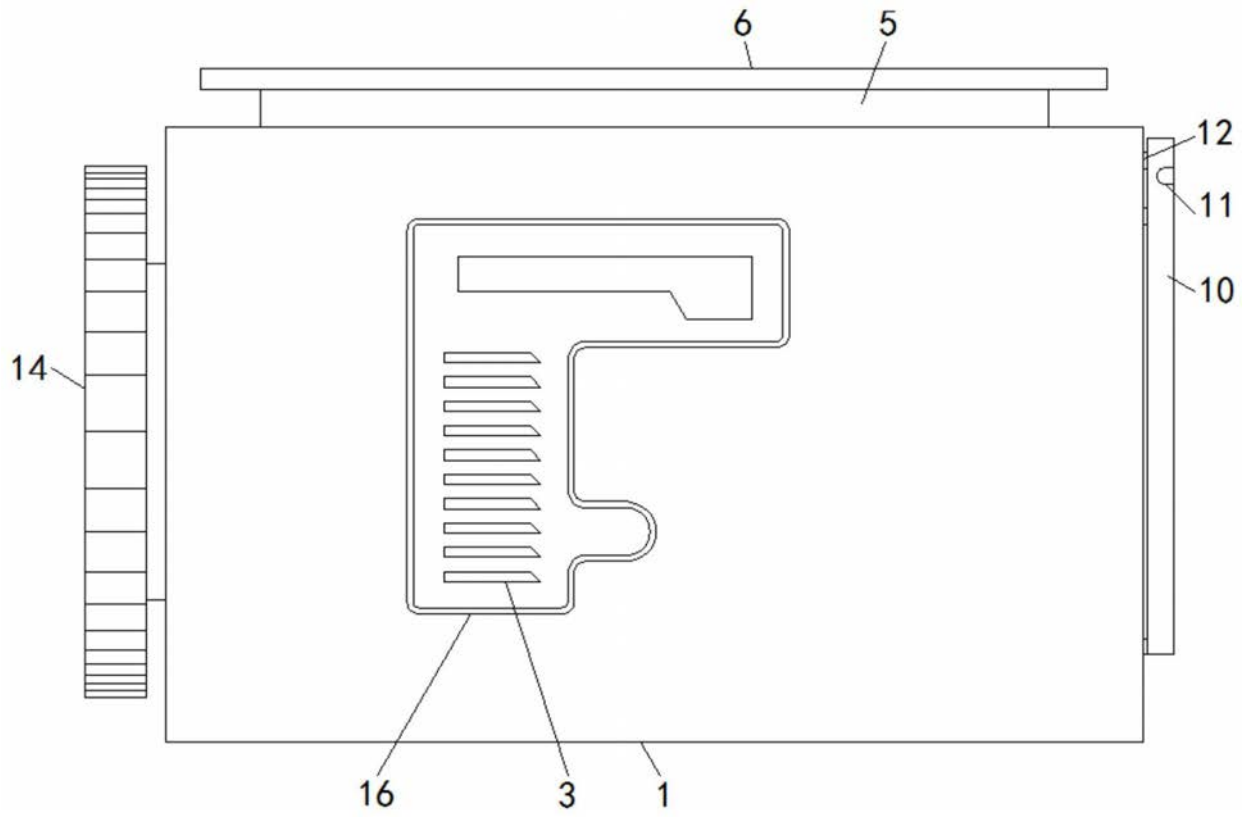


图2