

19



OFICINA ESPAÑOLA DE  
PATENTES Y MARCAS

ESPAÑA



11 Número de publicación: **1 284 319**

21 Número de solicitud: 202100370

51 Int. Cl.:

**H01H 5/02** (2006.01)

**H01H 3/12** (2006.01)

12

SOLICITUD DE MODELO DE UTILIDAD

U

22 Fecha de presentación:

**13.09.2021**

43 Fecha de publicación de la solicitud:

**23.12.2021**

71 Solicitantes:

**CABRERA GONZÁLEZ, Carlos (51.0%)**

**C/ Lomo la plana, 6**

**35019 Las Palmas de Gran Canaria (Las Palmas) ES y**

**CABRERA GIL, Jorge (49.0%)**

72 Inventor/es:

**CABRERA GONZÁLEZ, Carlos y**

**CABRERA GIL, Jorge**

54 Título: **Dispositivo eléctrico compacto con indicador de estado para la reducción del consumo eléctrico**

**ES 1 284 319 U**

## DESCRIPCIÓN

Dispositivo eléctrico compacto con indicador de estado para la reducción del consumo eléctrico

### 5 Sector de la técnica

El presente modelo de utilidad se refiere a un dispositivo compacto para la reducción del consumo eléctrico con indicador de estado, el cual aporta, a la función que se destina, ventajas y características que se describirán en detalle más adelante y que suponen una novedad en el estado de la técnica.

Más en particular, el objeto de la invención se centra en un dispositivo que contiene componentes eléctricos y que se destina a su instalación en el interior de los cuadros eléctricos, los cuales, a su vez, cuentan con circuitos a los que se pueden asociar tomas de corriente para aparatos electrónicos y que consumen electricidad en su estado “standby” o estado de reposo. La finalidad de este dispositivo es la de proporcionar un medio de protección y apagado de los mismos, evitando así un consumo eléctrico mientras no se están utilizando, comprendiendo para ello, al menos, en un mismo mecanismo, un interruptor diferencial, un telerruptor y un “display” o indicador de estado.

### 20 Campo de aplicación de la invención

El campo de aplicación de la presente invención se enmarca en el sector de la industria dedicada a la fabricación de aparatos, dispositivos y accesorios eléctricos, centrándose particularmente en el ámbito de las comercializadoras de energía.

25

### Antecedentes de la invención

Como consecuencia de la fabricación e instalación del módulo eléctrico para la reducción del consumo eléctrico en vivienda modelo de utilidad 202000271, se ha evidenciado que el mismo puede ser fabricado de manera compacta en un único dispositivo, facilitando así su instalación en cualquier tipo de cuadro eléctrico, no sólo el de viviendas. Además, se ha añadido un “display” o indicador de estado, lo que, juntamente con lo anterior, supone una mejora de la técnica, pues gracias a este indicador el usuario podrá identificar cuándo está habiendo un consumo eléctrico en “standby” o estado de reposo.

35

Decimos que un aparato se encuentra en “standby” o estado de reposo, cuando se apaga, pero no queda desconectado de la red, sino a la espera de órdenes futuras. Aparatos como la televisión, los reproductores de audio o vídeo, el aire acondicionado, algunas vitrocerámicas, los cargadores de dispositivos electrónicos, el PC o los aparatos de red inalámbrica consumen en su estado de reposo y son cada vez más comunes en nuestra vida cotidiana.

40

Actualmente las instalaciones interiores a las que están conectados estos aparatos se rigen por el Reglamento Electrotécnico para Baja Tensión Real Decreto 842/2002 de 2 de agosto de 2002 actualizado según Real Decreto 560/2010, Real Decreto 1053/2014 y Reglamento Delegado 206/364 (CPR).

Este reglamento indica que todos los circuitos eléctricos deben ir protegidos por un protector contra sobretensiones, un interruptor diferencial y un interruptor automático que a su vez

45

deben ir alojados en un cuadro eléctrico.

Sería deseable que estas protecciones tengan, a su vez, la posibilidad de controlar aquellos aparatos electrónicos que puedan encontrarse en estado de reposo mientras no se está haciendo un uso efectivo de ellos.

- 5 Por otra parte, y como referencia al estado actual de la técnica, cabe señalar que, al menos por parte del solicitante, y salvo el modelo de utilidad 202000271 de los mismos autores, se desconoce la existencia de otro módulo o dispositivo que presente las características técnicas y constructivas semejantes a las que presenta el que aquí se preconiza, según se reivindica.

## 10 Explicación de la invención

15 El dispositivo eléctrico compacto para la reducción del consumo eléctrico que la invención propone se configura, pues, como una novedad dentro de su campo de aplicación, ya que, a tenor de su implementación y de manera taxativa, se alcanzan satisfactoriamente los objetivos anteriormente señalados como idóneos, estando los detalles caracterizadores que lo hacen posible y lo distinguen convenientemente recogidos en las reivindicaciones finales que acompañan a la presente descripción.

20 En concreto, como se ha señalado anteriormente, lo que la invención propone, es un dispositivo compacto de componentes eléctricos destinado a su instalación en cualquier tipo de cuadro eléctrico, con la finalidad de proporcionar un medio de apagado de los circuitos a los que se asocie, evitando así el consumo eléctrico en estado “standby” o de reposo.

25 Para ello, esencialmente, dicho dispositivo trata de unir, en un único componente, un interruptor diferencial, un telerruptor y un “display” o indicador de estado, todos ellos asociados al circuito que se le quiera dotar de la posibilidad de apagado.

30 Cabe destacar que un telerruptor es un mecanismo eléctrico que sirve para realizar conmutaciones desde todos los lugares que sea necesario. Consta de una bobina y de un contacto eléctrico. El funcionamiento es tal que cuando la bobina le llega un impulso de tensión (230V, generalmente), el contacto eléctrico cambia de posición (si estaba abierto, se cierra y si estaba cerrado, se abre). Estos impulsos serán suministrados por el accionamiento de, al menos un pulsador, que se ubicará indistintamente, según se desee, en el interior de la edificación. El dispositivo objeto de la invención podrá implementarse con tantos telerruptores e indicadores de estado como circuitos se quieran controlar.

35 La utilización de este tipo de dispositivo eléctrico supondría una reducción desde un 10,7% a un 3,56 % el consumo eléctrico habitual del “standby” o estado de reposo.

## Breve explicación de los dibujos

40 Para completar la descripción y con objeto de ayudar a la total comprensión de las características del modelo de utilidad, se acompaña como parte integrante de dicha descripción, un juego de figuras en donde con carácter ilustrativo no limitativo se ha representado lo siguiente:

- Figura 1. Perspectiva del dispositivo eléctrico objeto de la invención.

- Figura 2. Perspectiva de los componentes interiores del dispositivo.

5 - Figura 3. Vista esquemática de una representación del dispositivo eléctrico objeto de la invención.

### **Realización preferente de la invención**

10 A la vista de las mencionadas imágenes, se puede observar en ellas un ejemplo de realización preferente del modelo de utilidad, el cual comprende las partes y elementos que se indican y describen más detalladamente a continuación:

Carcasa (1): elemento rígido que envuelve los componentes eléctricos cuya función es limitar la propagación de la llama en caso de incendio e impedir contactos fortuitos con los circuitos que puedan poner en riesgo la seguridad de las personas.

15 **Interruptor diferencial** (2): elemento electromecánico diseñado para proteger a las personas de accidentes directos e indirectos provocados por el contacto con partes activas de una instalación eléctrica (contacto directo) o con elementos sometidos a potencial debido, por ejemplo, a una derivación por falta de aislamiento de partes activas de la instalación (contacto indirecto).

20 **Telerruptor** (3) elemento electromecánico que tras recibir un impulso eléctrico y a través de una bobina y un contacto, impide el paso de la corriente.

“**Display**” o **indicador de estado** (4), dispositivo que mediante una luz led indica si existe o no paso de corriente a través del cable eléctrico.

25 **Cable eléctrico** (5) conjunto de hilos metálicos con envoltura aislante que sirven como conductores de la electricidad.

## REIVINDICACIONES

- 5 1. DISPOSITIVO ELÉCTRICO COMPACTO CON INDICADOR DE ESTADO PARA LA REDUCCIÓN DEL CONSUMO ELÉCTRICO que aplicable para su instalación en cualquier tipo de edificación, está caracterizado por comprender una carcasa (1) y, al menos, un interruptor diferencial (2), un telerruptor (3) y un “display” o indicador de estado (4) conectados entre sí mediante un cable eléctrico (5).
- 10 2. DISPOSITIVO ELÉCTRICO COMPACTO CON INDICADOR DE ESTADO PARA LA REDUCCIÓN DEL CONSUMO ELÉCTRICO según reivindicación 1, que, situándose en un circuito del cuadro eléctrico de una edificación, controla el encendido y el apagado de los aparatos asociados a dicho circuito a la vez que protege al usuario de los contactos indirectos.
- 15 3. DISPOSITIVO ELÉCTRICO COMPACTO CON INDICADOR DE ESTADO PARA LA REDUCCIÓN DEL CONSUMO ELÉCTRICO según reivindicación 1, que, situándose en un circuito del cuadro eléctrico de una edificación, indica el estado de encendido o apagado de los aparatos asociados a dicho circuito.
- 20 4. DISPOSITIVO ELÉCTRICO COMPACTO PARA LA REDUCCIÓN DEL CONSUMO ELÉCTRICO según reivindicación 1, que podrá ampliarse con tantos telerruptores (3) como se desee de forma que pueda controlarse un mayor número de circuitos.

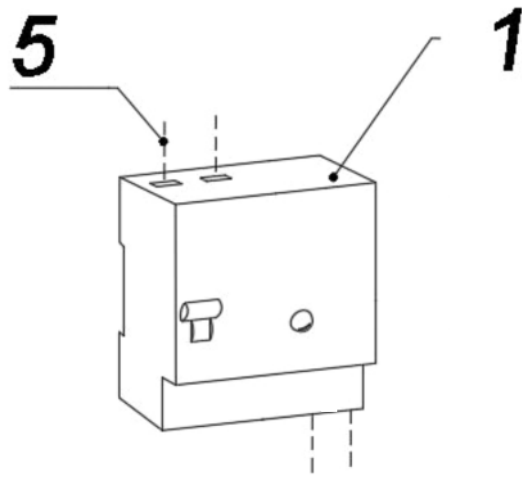


FIGURA 1

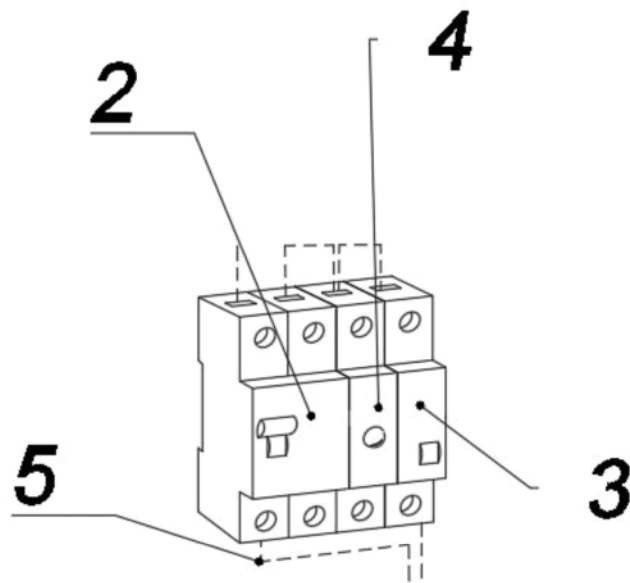


FIGURA 2

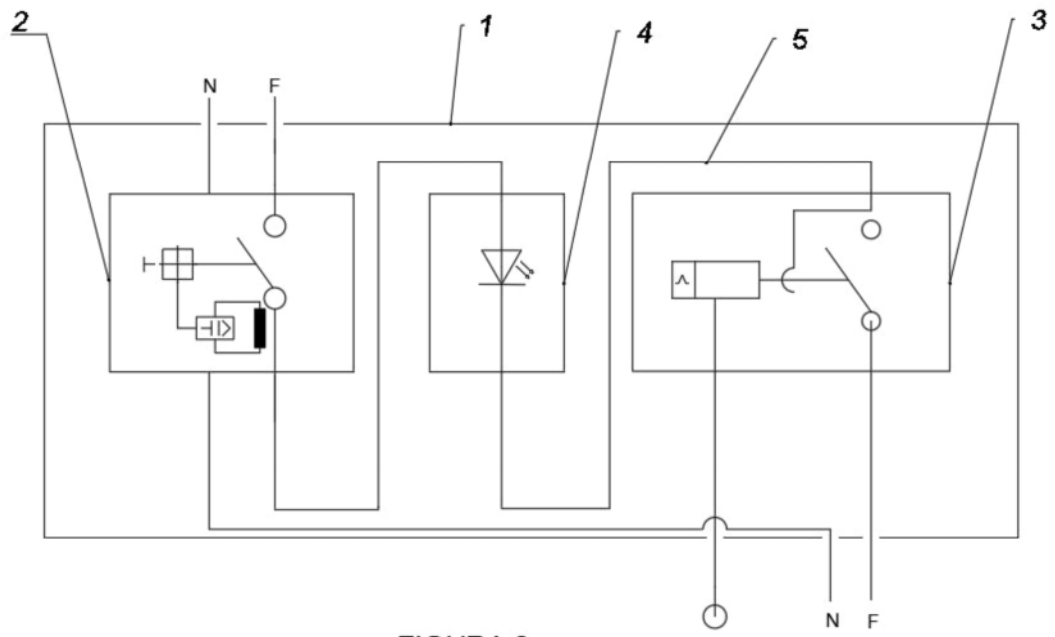


FIGURA 3