



(19) 대한민국특허청(KR)
(12) 공개특허공보(A)

(11) 공개번호 10-2020-0022505
(43) 공개일자 2020년03월03일

- (51) 국제특허분류(Int. Cl.)
H01R 4/18 (2006.01) H01R 12/53 (2011.01)
H01R 12/58 (2011.01)
- (52) CPC특허분류
H01R 4/185 (2013.01)
H01R 12/53 (2013.01)
- (21) 출원번호 10-2020-7003944(분할)
- (22) 출원일자(국제) 2013년11월26일
심사청구일자 2020년02월10일
- (62) 원출원 특허 10-2015-7016861
원출원일자(국제) 2013년11월26일
심사청구일자 2018년11월23일
- (85) 번역문제출일자 2020년02월10일
- (86) 국제출원번호 PCT/US2013/072012
- (87) 국제공개번호 WO 2014/085458
국제공개일자 2014년06월05일
- (30) 우선권주장
61/730,385 2012년11월27일 미국(US)
61/825,666 2013년05월21일 미국(US)

- (71) 출원인
몰렉스 엘엘씨
미국 일리노이주 60532 라이슬 웰링턴 코트 2222
앤더슨 블레이크
미국 60532 일리노이주 라일 웰링턴 코트 2222 몰
렉스 인코포레이티드 내
(뒷면에 계속)
- (72) 발명자
빈 마이클
미국 60532 일리노이주 라일 웰링턴 코트 2222 몰
렉스 인코포레이티드 내
앤더슨 블레이크
미국 60532 일리노이주 라일 웰링턴 코트 2222 몰
렉스 인코포레이티드 내
레이팅 제레미
미국 60532 일리노이주 라일 웰링턴 코트 2222 몰
렉스 인코포레이티드 내
- (74) 대리인
양영준, 윤정호

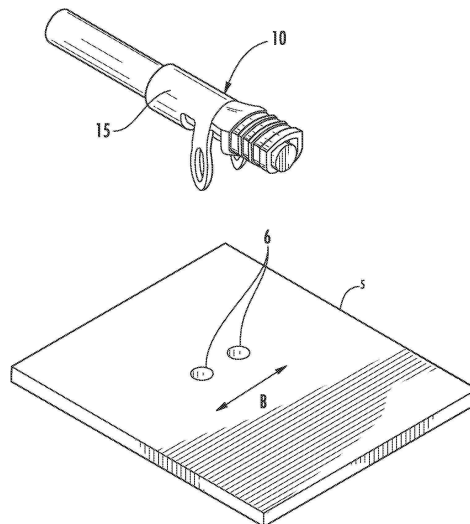
전체 청구항 수 : 총 19 항

(54) 발명의 명칭 **와이어-기판 연결용 단자**

(57) 요약

단자는 2개의 크립프 섹션을 포함하고, 하나는 나선 도체와 맞물리고 하나는 절연된 도체와 맞물린다. 단자는, 지지 회로 기판의 개구에 위치되도록 구성되는 2개의 다리를 포함한다. 따라서, 와이어는 낮은 프로파일(low profile) 방식으로 회로 기판에 전기적으로 연결될 수 있다.

대표도 - 도2



(52) CPC특허분류
H01R 12/585 (2013.01)

(71) 출원인
레이팅 제레미
미국 60532 일리노이주 라일 웰링턴 코트 2222 몰
렉스 인코포레이티드 내

빈 마이클

미국 60532 일리노이주 라일 웰링턴 코트 2222 몰
렉스 인코포레이티드 내

명세서

청구범위

청구항 1

단자이며,

양측에 제1 단부 및 제2 단부를 갖는 베이스,

상기 제1 단부에 근접하고 상기 베이스로부터 외측으로 연장된 제1 크립프부로서, 와이어의 노출된 도체에 맞물리도록 구성된 제1 크립프부;

상기 제2 단부에 근접하고 상기 베이스로부터 외측으로 연장된 제2 크립프부로서, 와이어의 절연층에 맞물리도록 구성된 제2 크립프부; 및

상기 베이스로부터 외측으로 연장된 제1의 다리 및 제2의 다리를 포함하고,

상기 제1의 다리는 회로 기관의 대응되는 제1 개구 안으로 연장되도록 구성되고, 상기 제2의 다리는 상기 회로 기관의 대응되는 제2 개구 안으로 연장되도록 구성되는, 단자.

청구항 2

청구항 1에 있어서,

상기 제1의 다리 및 제2의 다리 각각은 미부를 포함하고,

상기 제1의 다리 및 제2의 다리 각각의 미부는 바늘귀 구조를 갖고,

상기 미부는 상기 회로 기관의 대응되는 개구 안으로 압입(press-fit)되도록 구성된, 단자.

청구항 3

청구항 1에 있어서,

상기 제1 크립프부는 상기 와이어의 노출된 도체의 양측의 주위로 연장되어 접히도록 구성된 제1 날개 및 제2 날개로 형성되는, 단자.

청구항 4

청구항 1에 있어서,

상기 제2 크립프부는 상기 와이어의 절연층의 양측의 주위로 연장되어 접히도록 구성된 제1 날개 및 제2 날개로 형성되는, 단자.

청구항 5

청구항 1에 있어서,

상기 제1의 다리 및 제2의 다리는 제1 크립프부 및 제2 크립프부 사이에서 상기 베이스로부터 외측으로 연장되고,

상기 제1 크립프부 및 제2 크립프부는 상기 베이스로부터 외측으로 연장되는, 단자.

청구항 6

청구항 1에 있어서,

상기 베이스는 마주하는 제1 및 제2 측부를 갖고,

상기 제1의 다리는 상기 베이스의 제1 측부로부터 외측으로 연장되고,

상기 제2의 다리는 상기 베이스의 제2 측부로부터 외측으로 연장되고,

상기 제1 및 제2 크립프부와 제1의 다리 및 제2의 다리는 각각 대체로 수직으로 상기 베이스로부터 외측으로 연장되는, 단자.

청구항 7

청구항 1에 있어서,

상기 베이스는 측부를 갖고,

상기 제1의 다리 및 제2의 다리 각각은 상기 베이스의 측부로부터 외측으로 연장되고,

상기 제1 및 제2 크립프부 각각은 대체로 수직으로 상기 베이스로부터 외측으로 연장되고,

상기 제1의 다리 및 제2의 다리 각각은 대체로 수직으로 상기 베이스로부터 외측으로 연장되는, 단자.

청구항 8

와이어 조립체이며,

도체를 덮는 절연층을 갖는 와이어, 및

베이스, 제1 및 제2 크립프부, 제1의 다리 및 제2의 다리를 갖는 단자를 포함하고,

상기 와이어는 제1 부분 및 제2 부분을 갖고, 제1 부분은 도체와 절연층으로 형성되고, 제2 부분은 도체 만으로 형성되고,

상기 베이스는 양측에 제1 단부 및 제2 단부를 갖고,

상기 제1 크립프부는 상기 제1 단부에 근접하고 상기 베이스로부터 외측으로 연장되고, 상기 와이어의 제2 부분에 맞물리도록 구성되고,

상기 제2 크립프부는 상기 제2 단부에 근접하고 상기 베이스로부터 외측으로 연장되고, 상기 와이어의 제1 부분에 맞물리도록 구성되고,

상기 제1의 다리 및 제2의 다리는 상기 베이스로부터 외측으로 연장되고,

상기 제1의 다리는 회로 기관의 대응되는 제1 개구 안으로 연장되도록 구성되고, 상기 제2의 다리는 상기 회로 기관의 대응되는 제2 개구 안으로 연장되도록 구성되는,

와이어 조립체.

청구항 9

청구항 8에 있어서,

상기 제1의 다리 및 제2의 다리 각각은 미부를 포함하고,

상기 제1의 다리 및 제2의 다리 각각의 미부는 바늘귀 구조를 갖고,

상기 미부는 상기 회로 기관의 대응되는 적어도 하나의 개구 안으로 압입(press-fit)되도록 구성된, 와이어 조립체.

청구항 10

청구항 8에 있어서,

상기 제1 크립프부는 상기 와이어의 제2 부분의 양측의 주위로 연장되어 접히도록 구성된 제1 날개 및 제2 날개로 형성되고,

상기 제2 크립프부는 상기 와이어의 제1 부분의 양측의 주위로 연장되어 접히도록 구성된 제1 날개 및 제2 날개로 형성되는, 와이어 조립체

청구항 11

청구항 8에 있어서,

상기 제1의 다리 및 제2의 다리는 제1 크립프부 및 제2 크립프부 사이에서 상기 베이스로부터 외측으로 연장되고,

상기 제1 크립프부 및 제2 크립프부는 상기 베이스로부터 외측으로 연장되는, 와이어 조립체.

청구항 12

청구항 8에 있어서,

상기 베이스는 마주하는 제1 및 제2 측부를 갖고,

상기 제1의 다리는 상기 베이스의 제1 측부로부터 외측으로 연장되고,

상기 제2의 다리는 상기 베이스의 제2 측부로부터 외측으로 연장되고,

상기 제1 및 제2 크립프부와 제1의 다리 및 제2의 다리는 각각 대체로 수직으로 상기 베이스로부터 외측으로 연장되는, 와이어 조립체.

청구항 13

청구항 8에 있어서,

상기 베이스는 측부를 갖고,

상기 제1의 다리 및 제2의 다리 각각은 상기 베이스의 측부로부터 외측으로 연장되고,

상기 제1 및 제2 크립프부 각각은 대체로 수직으로 상기 베이스로부터 외측으로 연장되고,

상기 제1의 다리 및 제2의 다리 각각은 상기 베이스로부터 대체로 평행하게 외측으로 연장되는, 와이어 조립체.

청구항 14

조립체이며,

지지 표면, 제1 개구 및 제2 개구를 갖는 회로 기관, 및

와이어 및 단자를 포함하는 와이어 조립체를 포함하고,

상기 와이어는 도체를 덮는 절연층을 갖고,

상기 와이어는 제1 부분 및 제2 부분을 갖고, 제1 부분은 도체와 절연층으로 형성되고, 제2 부분은 도체 만으로 형성되고,

상기 단자는 베이스, 제1 및 제2 크립프부, 제1의 다리 및 제2의 다리를 갖고,

상기 베이스는 양측에 제1 단부 및 제2 단부를 갖고,

상기 제1 크립프부는 상기 제1 단부에 근접하고 상기 베이스로부터 외측으로 연장되고, 상기 제1 크립프부는 상기 와이어의 제2 부분에 맞물리도록 구성되고, 상기 제1 크립프부는 상기 회로 기관의 지지 표면으로부터 이격되어 있고,

상기 제2 크립프부는 상기 제2 단부에 근접하고 상기 베이스로부터 외측으로 연장되고, 상기 제2 크립프부는 상기 와이어의 제1 부분에 맞물리도록 구성되고,

상기 제2 크립프부는 상기 회로 기관의 지지 표면에 위치하고,

상기 제1의 다리 및 제2의 다리는 상기 베이스로부터 외측으로 연장되고,

상기 제1의 다리는 상기 회로 기관의 제1 개구 안으로 연장되고,

상기 제2의 다리는 상기 회로 기관의 제2 개구 안으로 연장되는,

조립체.

청구항 15

청구항 14에 있어서,

상기 제1의 다리 및 제2의 다리 각각은 미부를 포함하고,
 상기 제1의 다리 및 제2의 다리 각각의 미부는 바늘귀 구조를 갖고,
 상기 미부는 상기 회로 기관의 적어도 하나의 개구 안으로 압입(press-fit)되도록 구성된, 조립체.

청구항 16

청구항 14에 있어서,
 상기 제1 크립프부는 상기 와이어의 제2 부분의 양측의 주위로 연장되어 접히도록 구성된 제1 날개 및 제2 날개로 형성되고,
 상기 제2 크립프부는 상기 와이어의 제1 부분의 양측의 주위로 연장되어 접히도록 구성된 제1 날개 및 제2 날개로 형성되는, 조립체

청구항 17

청구항 14에 있어서,
 상기 제1의 다리 및 제2의 다리는 제1 크립프부 및 제2 크립프부 사이에서 상기 베이스로부터 외측으로 연장되고,
 상기 제1 크립프부 및 제2 크립프부는 상기 베이스로부터 외측으로 연장되는, 조립체.

청구항 18

청구항 14에 있어서,
 상기 베이스는 상기 회로 기관의 지지 표면에 대체로 평행하고,
 상기 베이스는 마주하는 제1 및 제2 측부를 갖고,
 상기 제1의 다리는 상기 회로 기관의 지지 표면을 향해 대체로 수직으로 상기 베이스의 제1 측부로부터 외부로 연장하고,
 상기 제2의 다리는 상기 회로 기관의 지지 표면을 향해 대체로 수직으로 상기 베이스의 제2 측부로부터 외부로 연장하고,
 상기 제1 및 제2 크립프부 각각은 상기 회로 기관의 지지 표면을 향해 대체로 수직으로 상기 베이스로부터 외측으로 연장되는, 조립체.

청구항 19

청구항 14에 있어서,
 상기 베이스는 상기 회로 기관의 지지 표면에 대체로 수직이고,
 상기 베이스는 상기 회로 기관의 지지 표면을 마주하는 측부를 갖고,
 상기 제1의 다리 및 제2의 다리 각각은 상기 회로 기관의 지지 표면을 향해 대체로 평행하게 상기 베이스의 측부로부터 외부로 연장하고,
 상기 제1 및 제2 크립프부 각각은 대체로 수직으로 상기 베이스로부터 외측으로 연장되어, 상기 제1 및 제2 크립프부가 상기 회로 기관의 지지 표면에 대체로 평행인, 조립체.

발명의 설명

기술 분야

관련 출원

[0001]

[0002]

본 출원은 2012년 11월 27일자로 출원된 미국 가출원 제61/730,385호 및 2013년 5월 21일자로 출원된 미국 가출

원 제61/825,666호에 대한 우선권을 주장하며, 이들 출원은 그 전체가 참조에 의해 본원에 통합된다.

[0003] **발명의 분야**

[0004] 본 발명은 단자의 분야에 관한 것으로, 특히 회로 기판 상에 탑재될 수 있는 단자의 분야에 관한 것이다.

배경 기술

[0005] 단자는 회로 기판에 대한 연결을 위해 제공되어 왔다. 디자인은 기판에 제공되는 비아(via) 안으로 압입(press-fit)되거나 솔더링되도록 구성될 수 있다. 강건성이 더 큰 가치를 갖는 용례의 경우, 디자인은 회로 기판에 솔더링될 수 있는 단자 디자인에 더 초점이 맞춰지는 경향이 있다. 2개의 기본적인 디자인이 가능한데, 하나는 하우징을 구비하는 것이고, 하나는 하우징을 구비하지 않는 것이다. 하우징은 다수의 이점을 제공하지만 더 비용이 많이 드는 경향이 있다. 결과적으로, 소정의 용례는 단자 전용 디자인이 더 알맞을 수도 있다.

발명의 내용

해결하려는 과제

[0006] 그러나, 기존 디자인은 낮은 프로파일(low profile)을 제공하지 못하는 경향이 있다. 따라서, 특정인들은 단자 디자인과 와이어-기판간 커넥터에 대한 추가적인 향상을 원할 수 있을 것이다.

과제의 해결 수단

[0007] 도체를 둘러싸는 절연층으로 구성되는 와이어에 고정될 수 있는 단자가 개시되며 그 단자는 제1의 크립프부(crimp portion)와 제2의 크립프부를 포함한다. 제1의 크립프부는 절연층 및 도체와 맞물리도록 구성된다. 제2의 크립프부는 절연층이 제거된 도체와 맞물리도록 구성된다. 제1 및 제2의 크립프 각각은, 단자가 와이어에 고정될 때, 날개가 와이어의 대응하는 영역을 단단히 꼭 잡도록, 서로를 향해 접히는 한 쌍의 날개를 포함할 수 있다. 2개의 다리는, 개개의 다리가 단자의 대향측에 위치한 상태로 또는 두 다리가 단자의 동일 측에 위치한 상태로, 제1 및 제2의 크립프부 사이에 위치된다. 다리는 회로 기판에 솔더링되도록 구성되고 또한 바늘귀 구조로 구성될 수 있는 미부(tail) 또는 회로 기판에 대한 솔더링에 바람직한 임의의 다른 종래의 미부를 포함한다. 따라서, 와이어는 낮은 프로파일 방식으로 회로 기판에 전기적으로 연결될 수 있다.

[0008] 본 발명에 따른 단자는 양측에 제1 단부 및 제2 단부를 갖는 베이스, 상기 제1 단부에 근접하고 상기 베이스로부터 외측으로 연장된 제1 크립프부로서, 와이어의 노출된 도체에 맞물리도록 구성된 제1 크립프부; 상기 제2 단부에 근접하고 상기 베이스로부터 외측으로 연장된 제2 크립프부로서, 와이어의 절연층에 맞물리도록 구성된 제2 크립프부; 및 상기 베이스로부터 외측으로 연장된 제1의 다리 및 제2의 다리를 포함하고, 상기 제1의 다리는 회로 기판의 대응되는 제1 개구 안으로 연장되도록 구성되고, 상기 제2의 다리는 상기 회로 기판의 대응되는 제2 개구 안으로 연장되도록 구성될 수 있다. 상기 단자는 상기 제1의 다리 및 제2의 다리 각각은 미부를 포함하고, 상기 제1의 다리 및 제2의 다리 각각의 미부는 바늘귀 구조를 갖고, 상기 미부는 상기 회로 기판의 대응되는 개구 안으로 압입(press-fit)되도록 구성될 수 있다. 상기 제1 크립프부는 상기 와이어의 노출된 도체의 양측의 주위로 연장되어 접히도록 구성된 제1 날개 및 제2 날개로 형성될 수 있다. 상기 제2 크립프부는 상기 와이어의 절연층의 양측의 주위로 연장되어 접히도록 구성된 제1 날개 및 제2 날개로 형성될 수 있다. 상기 제1의 다리 및 제2의 다리는 제1 크립프부 및 제2 크립프부 사이에서 상기 베이스로부터 외측으로 연장되고, 상기 제1 크립프부 및 제2 크립프부는 상기 베이스로부터 외측으로 연장될 수 있다. 상기 베이스는 마주하는 제1 및 제2 측부를 갖고, 상기 제1의 다리는 상기 베이스의 제1 측부로부터 외측으로 연장되고, 상기 제2의 다리는 상기 베이스의 제2 측부로부터 외측으로 연장되고, 상기 제1 및 제2 크립프부와 제1의 다리 및 제2의 다리는 각각 대체로 수직으로 상기 베이스로부터 외측으로 연장될 수 있다. 상기 베이스는 측부를 갖고, 상기 제1의 다리 및 제2의 다리 각각은 상기 베이스의 측부로부터 외측으로 연장되고, 상기 제1 및 제2 크립프부 각각은 대체로 수직으로 상기 베이스로부터 외측으로 연장되고, 상기 제1의 다리 및 제2의 다리 각각은 대체로 수직으로 상기 베이스로부터 외측으로 연장될 수 있다.

[0009] 본 발명에 따른 와이어 조립체는 도체를 덮는 절연층을 갖는 와이어, 및 베이스, 제1 및 제2 크립프부, 제1의 다리 및 제2의 다리를 갖는 단자를 포함하고, 상기 와이어는 제1 부분 및 제2 부분을 갖고, 제1 부분은 도체와 절연층으로 형성되고, 제2 부분은 도체만으로 형성되고, 상기 베이스는 양측에 제1 단부 및 제2 단부를 갖고, 상기 제1 크립프부는 상기 제1 단부에 근접하고 상기 베이스로부터 외측으로 연장되고, 상기 와이어의 제2 부분에 맞물리도록 구성되고, 상기 제2 크립프부는 상기 제2 단부에 근접하고 상기 베이스로부터 외측으로

연장되고, 상기 와이어의 제1 부분에 맞물리도록 구성되고, 상기 제1의 다리 및 제2의 다리는 상기 베이스로부터 외측으로 연장되고, 상기 제1의 다리는 회로 기관의 대응되는 제1 개구 안으로 연장되도록 구성되고, 상기 제2의 다리는 상기 회로 기관의 대응되는 제2 개구 안으로 연장되도록 구성될 수 있다.

[0010] 본 발명에 따른 조립체는 지지 표면, 제1 개구 및 제2 개구를 갖는 회로 기관, 및 와이어 및 단자를 포함하는 와이어 조립체를 포함하고, 상기 와이어는 도체를 덮는 절연층을 갖고, 상기 와이어는 제1 부분 및 제2 부분을 갖고, 제1 부분은 도체와 절연층으로 형성되고, 제2 부분은 도체 만으로 형성되고, 상기 단자는 베이스, 제1 및 제2 크립프부, 제1의 다리 및 제2의 다리를 갖고, 상기 베이스는 양측에 제1 단부 및 제2 단부를 갖고, 상기 제1 크립프부는 상기 제1 단부에 근접하고 상기 베이스로부터 외측으로 연장되고, 상기 제1 크립프부는 상기 와이어의 제2 부분에 맞물리도록 구성되고, 상기 제1 크립프부는 상기 회로 기관의 지지 표면으로부터 이격되어 있고, 상기 제2 크립프부는 상기 제2 단부에 근접하고 상기 베이스로부터 외측으로 연장되고, 상기 제2 크립프부는 상기 와이어의 제1 부분에 맞물리도록 구성되고, 상기 제2 크립프부는 상기 회로 기관의 지지 표면에 위치하고, 상기 제1의 다리 및 제2의 다리는 상기 베이스로부터 외측으로 연장되고, 상기 제1의 다리는 상기 회로 기관의 제1 개구 안으로 연장되고, 상기 제2의 다리는 상기 회로 기관의 제2 개구 안으로 연장될 수 있다.

도면의 간단한 설명

[0011] 본 발명은 예를 통해 예시되며 또한 동일한 도면번호가 동일한 요소를 나타내는 첨부 도면에 제한되지 않으며, 도면에서:

- 도 1은 단자 어셈블리의 실시형태의 사시도이다.
- 도 2는 도 1에 묘사된 크립프된(crimped) 단자의, 크립프된 단자가 회로 기관과 분리된 상태에서의 사시도이다.
- 도 3은 도 2의 크립프된 단자의 사시도이다.
- 도 4는 도 3의 크립프되지 않은(un-crimped) 단자의 사시도이다.
- 도 5는 단자의 사시도이다.
- 도 6a는 도 5의 단자의 평면도이다.
- 도 6b는 도 5의 단자의 측면도이다.
- 도 6c는 도 5의 단자의 정면도이다.
- 도 7은 단자 어셈블리의 제2의 실시형태의 사시도이다.
- 도 8은 도 7에 묘사된 크립프된 단자의, 크립프된 단자가 회로 기관과 분리된 상태에서의 사시도이다.
- 도 9는 도 8의 크립프되지 않은 단자의 사시도이다.
- 도 10은 도 8의 단자의 분해 사시도이다.
- 도 11은 단자 어셈블리의 실시형태의 사시도이다.

발명을 실시하기 위한 구체적인 내용

[0012] 후속하는 상세한 설명은 예시적인 실시형태를 설명하며 명시적으로 개시되는 조합에 제한되도록 의도되는 것은 아니다. 따라서, 달리 언급이 없으면, 본원에서 개시되는 특징은 함께 결합되어, 간략화의 목적을 위해 달리 도시되지 않은 추가적인 조합을 형성할 수도 있다.

[0013] 단자는, 첨부 도면으로부터 알 수 있는 바와 같은 다양한 이점을 포함한다. 도 1 및 도 2에 도시된 바와 같이, 단자(10)는, 도체(55)와 절연층(58)을 포함하는 와이어(50)를 지지하며 개구(6)를 포함하는 회로 기관(5)에 탑재되도록 구성된다. 도 3 및 도 4에 더 예시된 바와 같이, 단자는 와이어와 단자를 함께 고정하도록 작용하는 베이스(15) 상의 제1의 크립프(20) 및 제2의 크립프(30)를 포함한다. 제1의 크립프(20)는 날개(22a, 22b)를 포함하고 제2의 크립프(30)는 와이어(50)를 단단히 꼭 잡도록 서로를 향해 각각 접히는 날개(32a, 32b)를 포함한다.

[0014] 도 5에서 가장 잘 도시된 바와 같이, 한 쌍의 다리(40)는 제1의 크립프(20)와 제2의 크립프(30) 사이에 위치된다. 각각의 다리(40)는 미부(44)를 포함한다. 미부(44)는 바늘귀 디자인을 갖는 것으로 묘사되지만, 또한, 필요하다면, 단순한 관통공 디자인일 수 있을 것이다. 바늘귀 디자인의 이점은, 단자(10)가 리플로우 동작 이전에

회로 기판(5) 상에 더 확실하게 위치될 수 있다는 것이다. 그러나, 종래의 바늘귀 디자인과 비교하면, 묘사된 실시형태는 바늘귀가 도금된 관통 구멍에 유지되지만 압입 구성을 제공하기 위해 사용되는 바늘귀 디자인보다는 역시 끼워맞춤(interference fit)이 덜하도록 구성될 수 있다. 예를 들면, 통상의 압입 구성은, 단자 미부 폭이 정합하는 비아의 직경보다 적어도 15% 더 크게 되도록(바람직하게는 적어도 20% 더 크게) 디자인된다. 대조적으로, 묘사된 디자인은 역시 끼워맞춤을 위해 디자인된 미부 폭을 가질 것이지만, 미부 폭이 도금된 관통 구멍의 직경보다 15% 더 큰 폭보다 더 작기 때문에, 통상적으로는 12% 더 큰 폭보다 작고 잠재적으로는 11% 더 큰 폭보다 작기 때문에, 역시 끼워맞춤은 감소된다. 또한, 유지력 외에, 미부의 개방부가 향상된 솔더 접속 및 증가된 표면적으로 인해 미부와 비아 사이에 더 나은 전기적 접속을 제공하는 데 도움이 되고, 따라서, 묘사된 디자인은 저항을 줄이고 커넥터 시스템의 성능을 향상시키는 데 도움이 되는 것으로 판명되었다.

[0015] 그 디자인의 한 이점은, 크립프(30)가 절연층과 맞물리고, 이것은, 절연층(58)과 도체(55)의 조합체가 도체(55) 그 자체보다 더 강하기 때문에, 추가적인 구조적 이점을 제공한다는 것이다. 묘사된 디자인의 다른 이점은, 2개의 다리(40)가 제1의 크립프(20)와 제2의 크립프(30) 사이에서 회로 기판(5)과 맞물리고, 따라서 와이어에 인가되는 외력이 제1의 크립프(20)에 본질적으로 영향을 끼치지 않게 되는 것을 보장하는 데 도움이 된다(따라서 와이어와 단자 사이의 전기적 접속을 보호하는 데 도움이 된다). 또한, 베이스(15)의 양측 상의 2개의 미부(40)의 균형이 잡힌 구성은, 회로 기판에 대한 힘을 분산시키는 데 도움이 되고, 이것은 실제로 단자(10)와 지지 회로 기판(5) 사이의 접속을 보호할 것으로 예상된다. 한 실시형태에서, 단자(10)는, 제2의 크립프(30)는 직접적으로 회로 기판(5) 상에 위치되지만 제1의 크립프(20)는 회로 기판(5) 약간 위에 위치되도록 구성될 수 있다.

[0016] 알 수 있는 바와 같이, 다리(40)는, 도 2와 도 6a 내지 도 6c에 예시된 바와 같이 회로 기판의 표면에 의해 정의되는 방향 B에 실질적으로 수직인 방향 A로 연장하는 미부(44)를 구비한다. 다르게 말하면, 미부(44)는 회로 기판(5)에 수직이거나 심지어 직교할 수 있다. 묘사된 바와 같이, 미부(44)는 지지 회로 기판(5)을 통해 연장한다. 이것은 단자(10)가 회로 기판(5)에 솔더링될 때 솔더 필렛(solder fillet)이 기판의 반대측 상에 형성되는 것을 허용하여, 유지력을 향상시키게 된다.

[0017] 제2의 크립프(30)는 직접적으로 회로 기판 상에 위치되지만 제1의 크립프(20)는 기판에 대해 상승되도록 베이스(15)가 구성될 수 있음을 유의해야 한다. 단자(10)에 대해 추가적인 지지를 제공하기 위해 회로 기판(5)을 사용하는 것은, 단자(10)가 회로 기판(5)으로부터 부주의하게 제거되지 않는 것을 추가로 보장하는 데 도움이 될 것으로 예상된다. 따라서, 베이스(15)는 하나의 수평면을 제공하고, 이 수평면으로부터 제1 및 제2의 크립프가 연장하지만, 묘사된 다리(40) 배향과 함께, 제2의 크립프(30)의 더 큰 크기는 제2 크립프가 지지 회로 기판과 먼저 접촉하게 하여 단자에 대해 추가적인 지지를 제공하는 것을 돕는다. 따라서, 묘사된 실시형태는 와이어가 낮은 프로파일 방식으로 지지 회로 기판에 전기적으로 연결되는 것을 허용한다.

[0018] 도 9 및 도 10은 다른 배치를 도시하며, 다리들(140)이 제1의 크립프(120) 및 제2의 크립프(130) 사이에 형성되고 두 다리(140)는 베이스(115)의 동일측으로부터 방향 C로 연장한다. 베이스(115)는 제1의 표면을 갖는 평판으로서 형성될 수 있고 또한 두 크립프는 이들이 제1의 표면으로부터 거리를 두고 떨어져 위치되도록 형성되어 지지될 수 있다. 이 배치에서, 단자(110)는, 다리(140)가 단자(110)의 베이스(115)와 동일 면 상에 놓여 있는 상태로 90도 회전되어 있다. 마찬가지로, 다리(140)는 수직 또는 직교 방식으로 회로 기판(105)에 형성된 도금된 구멍(106)에 수용되는 미부(144)를 구비한다. 추가적으로, 제1의 크립프(120)는 날개(122a, 122b)를 포함하고 제2의 크립프는 와이어(150)를 단단히 꼭 잡도록 서로를 향해 각각 접히는 날개(132a, 132b)를 포함한다.

[0019] 본질적으로, 도 7 및 도 8에 묘사된 바와 같이, 단자(110)는 제1의 크립프(120)가 회로 기판(105) 약간 위에 위치되고 제2의 크립프(130)가 직접적으로 회로 기판(105) 위에 위치되고 또한 회로 기판에 지지되는 상태로, 제1의 크립프(120)가 와이어(150)의 도체(155)와 맞물리고 제2의 크립프(130)가 와이어(150)의 도체(155)를 둘러싸는 절연층(158)과 맞물려서 옆으로 눕혀져 배치된다. 이 구성에서, 다리(140)는, 회로 기판(105)의 도금된 구멍(106) 안으로 가압되고 (위에서 논의된 바와 같이) 솔더링되도록 구성되는 바늘귀 디자인을 가지고 형성되는 미부(144)를 구비한다. 또한, 미부는 관통 구멍 구조 내에 제공될 수 있고, 여기서, 미부는 회로 기판의 반대측에 배치된 패드와 접촉하도록 솔더링된다. 알 수 있는 바와 같이, 두 다리(140)는 베이스(115)의 동일 측에서 연장한다.

[0020] 이전에 언급된 바와 같이, 단자(110)는 회로 기판으로부터 연장하는 단자(110)의 높이를 최소화하기 위한 낮은 프로파일 배치를 제공한다. 묘사된 바와 같이, 단자는 낮은 프로파일 구성을 유지하고, 또한 동작시, 회로 기판에 탑재되는 경우, 나란한 어레이로 배열될 때 단자 사이의 밀접한 간격을 유지한다. 도 10에 가장 잘 도시된 바와 같이, 두 다리(140)는 단자(110)의 베이스(115)로부터 방향 C로 연장하여, 리드 와이어(150)가 단자(110)

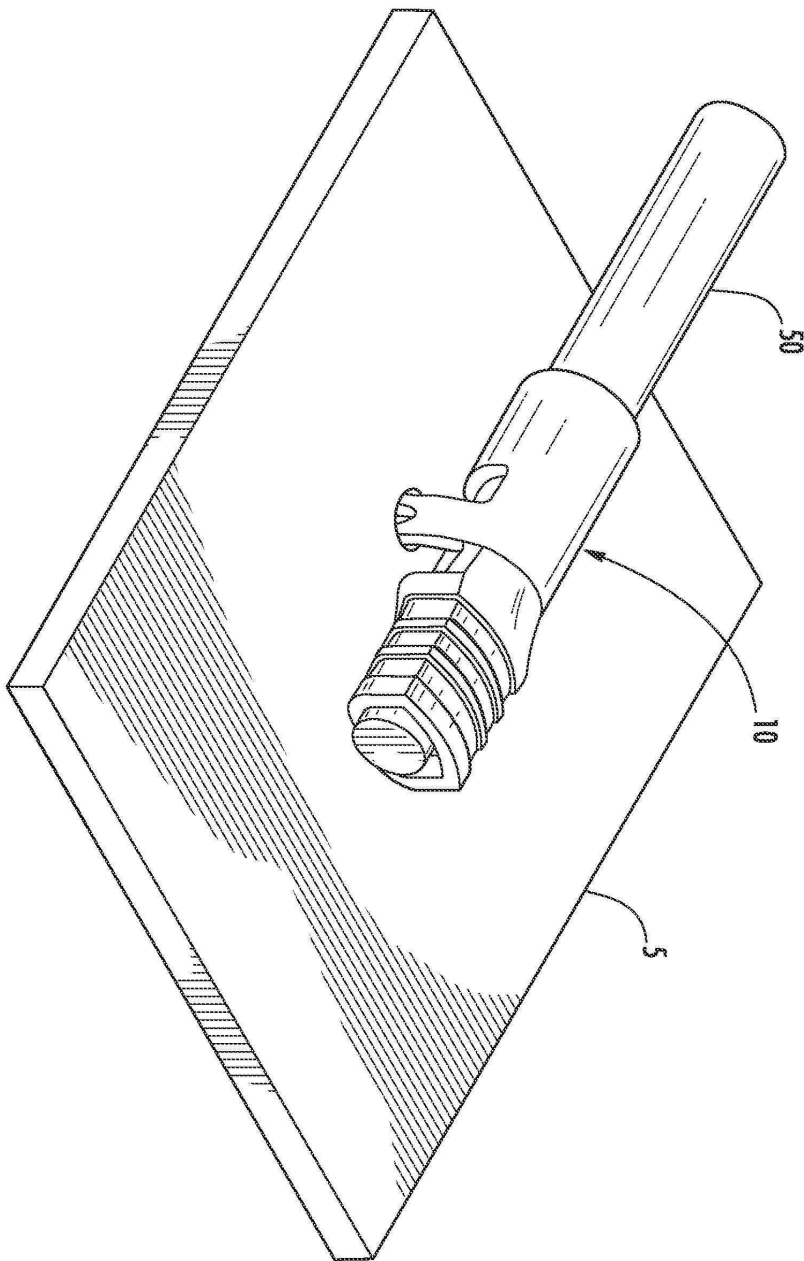
로부터 멀어지는 제1의 방향으로 연장하는 것을 허용하는 것을 알 수 있다. 다른 구성에서, 다리(140)는 단자(110)의 베이스(115)의 반대측 상에서 방향 D로 연장하여 본질적으로 단자의 뒤집혀진 또는 경면 대칭 형태를 생성할 수도 있다. 이러한 경면 대칭 형태는 베이스에 대한 크립프의 위치가 경면 대칭이되게 하면서 리드 와이어(150)가 제1의 방향으로 연장될 수 있게 한다. 이 구성을 통해, 도 11에 묘사된 바와 같이, 인접한 단자는 회로 기판 상에서 등을 맞댄 배치(back-to-back arrangement)로 밀접하게 배치되어 단자 간격을 더 최소화할 수 있다. 따라서, 한 실시형태는 제1의 와이어 어셈블리와 제2의 와이어 어셈블리를 포함할 수 있고, 와이어 어셈블리들은 등을 맞댄 배향으로 회로 기판에 끼워지도록(mated) 구성되고 단자는 제1 및 제2의 다리가 양 구성에서 베이스의 동일 측으로부터 연장하도록 구성된다.

[0021]

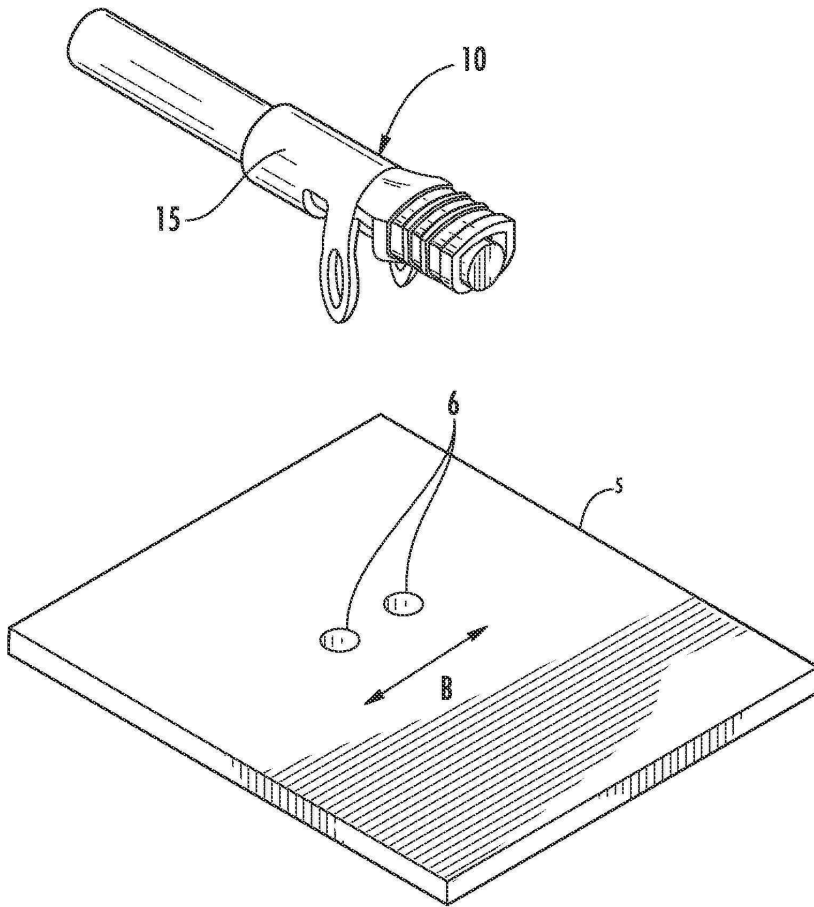
본원에서 제공되는 개시는 양호한 그리고 예시적인 그 실시형태의 관점에서 특징을 설명한다. 본 개시의 고찰로부터 종래기술의 당업자는, 첨부된 특허청구범위의 취지와 범위 내에 있는 수 많은 다른 실시형태, 수정예 및 변형예를 떠올릴 것이다.

도면

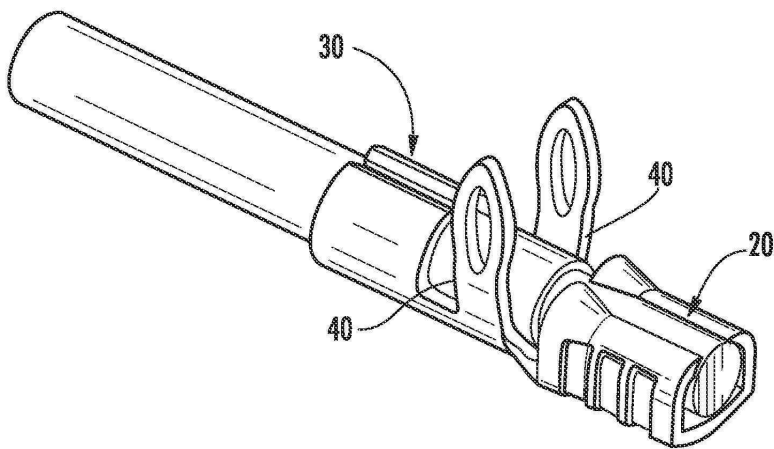
도면1



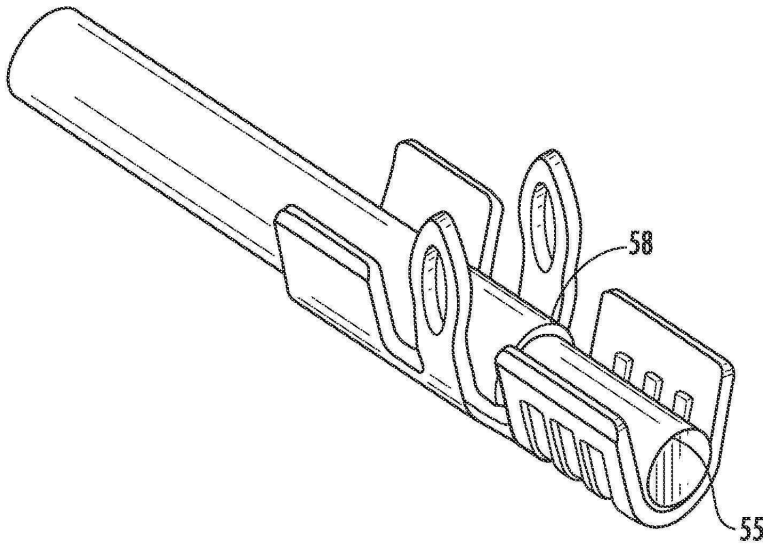
도면2



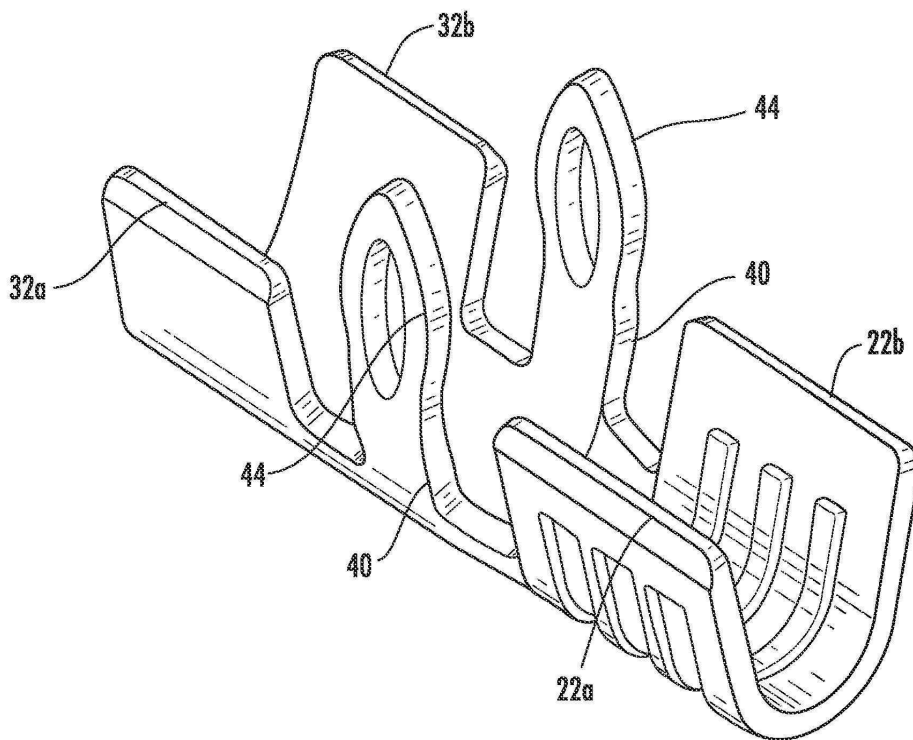
도면3



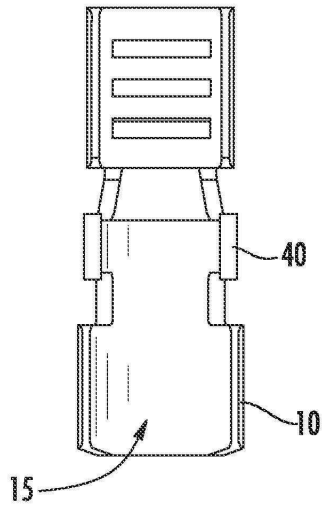
도면4



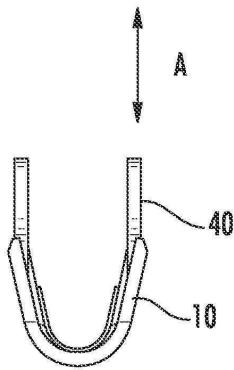
도면5



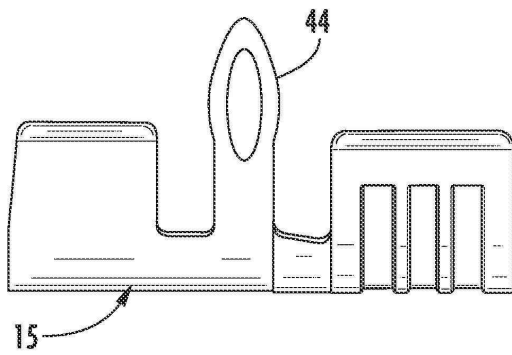
도면6a



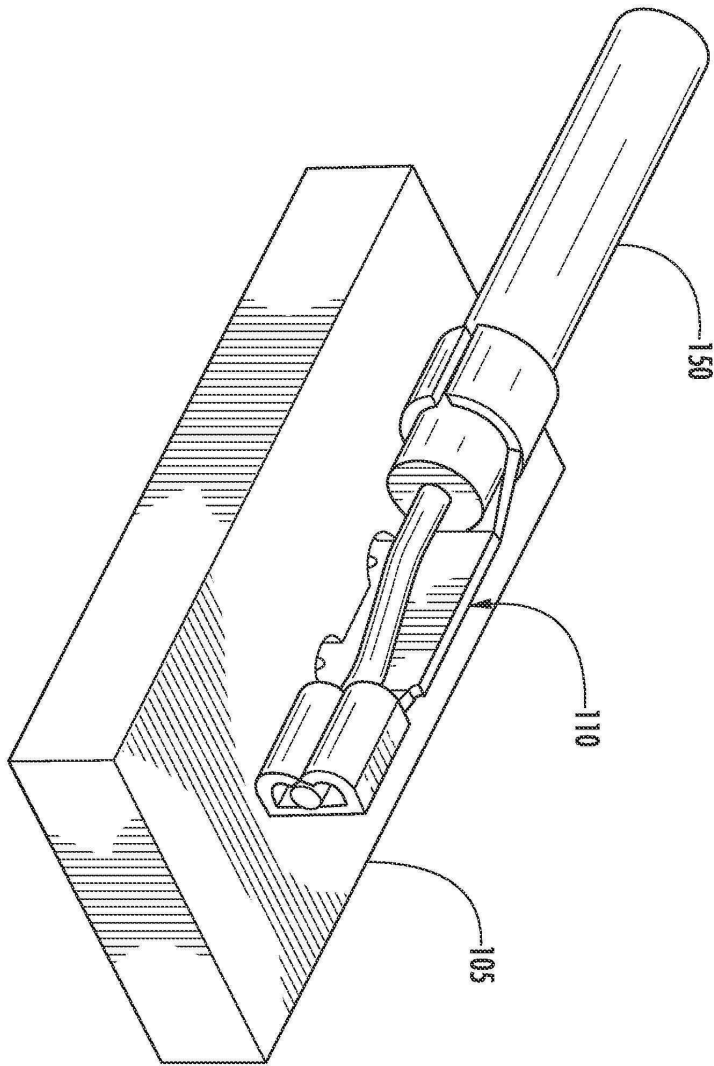
도면6b



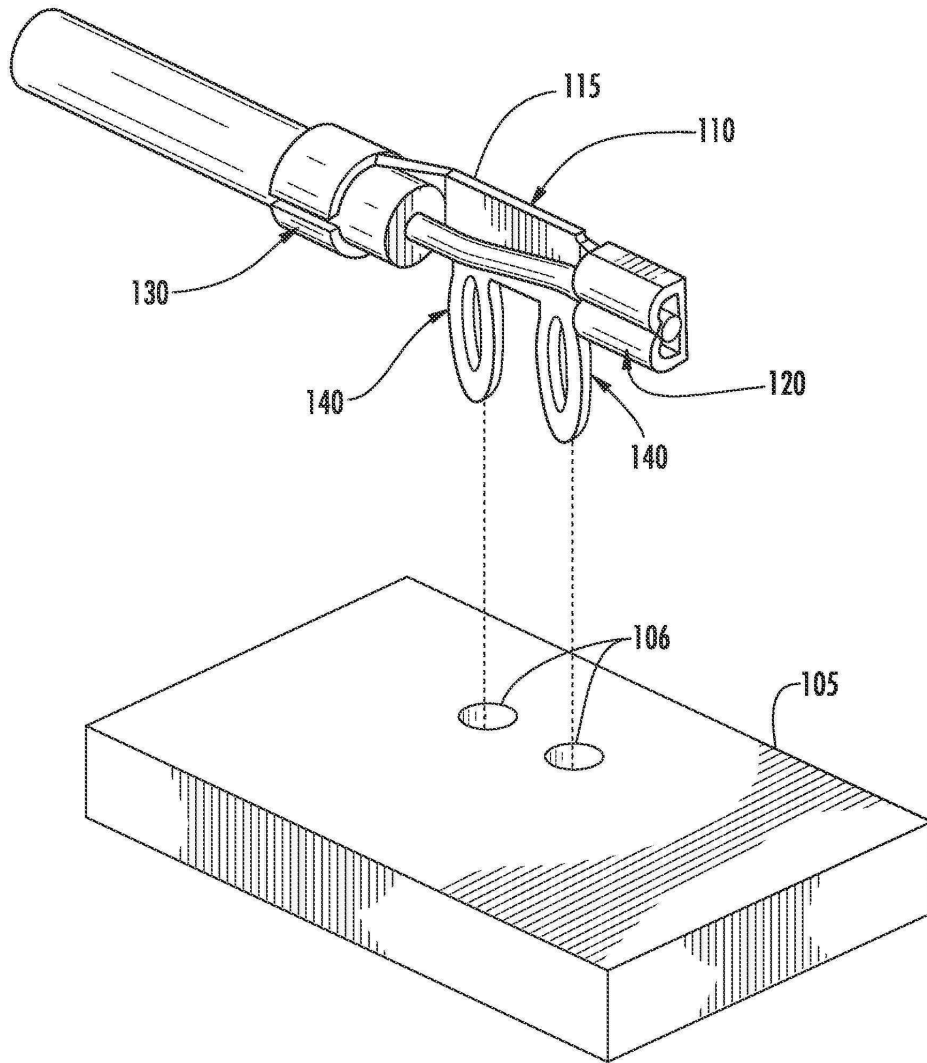
도면6c



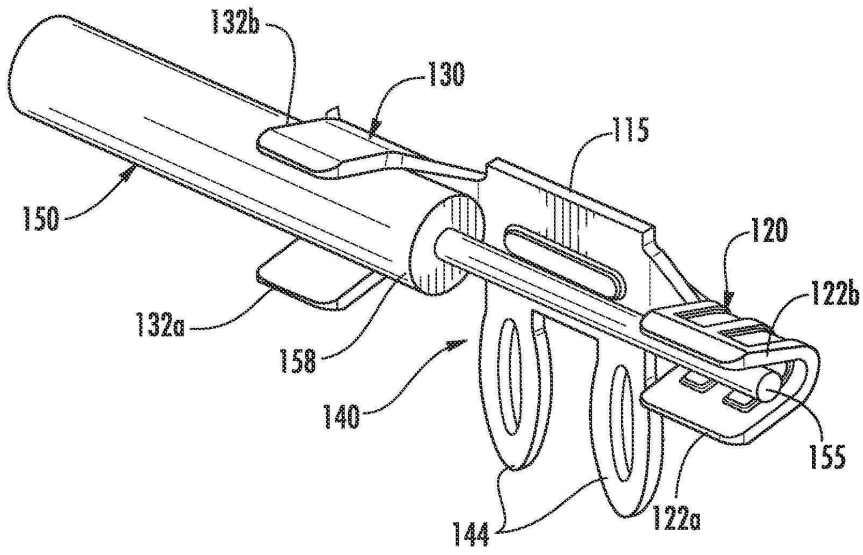
도면7



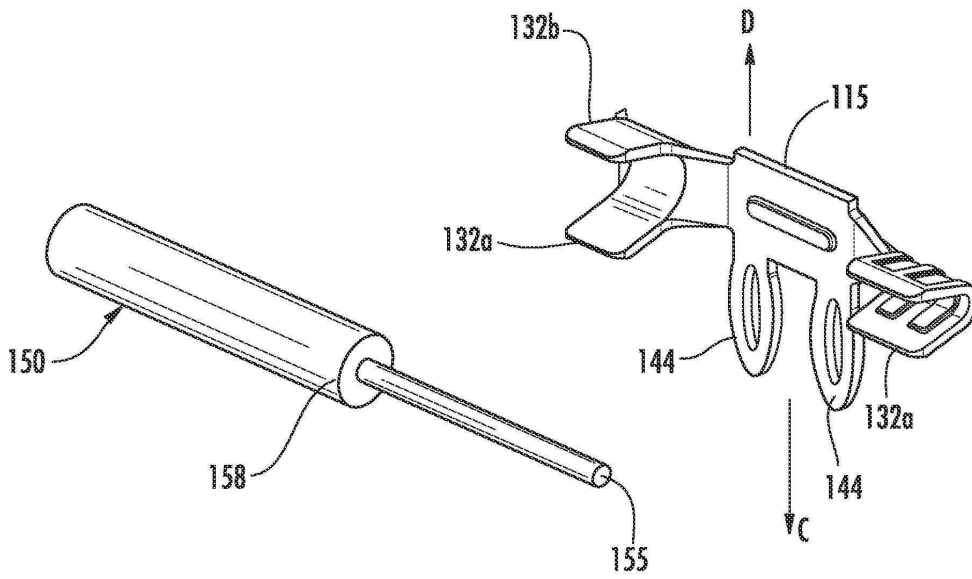
도면8



도면9



도면10



도면11

