



(12) 发明专利

(10) 授权公告号 CN 113685399 B

(45) 授权公告日 2023. 08. 15

(21) 申请号 202110540202.5

(22) 申请日 2021.05.18

(65) 同一申请的已公布的文献号
申请公布号 CN 113685399 A

(43) 申请公布日 2021.11.23

(30) 优先权数据
102020113532.7 2020.05.19 DE

(73) 专利权人 宾得有限公司
地址 德国图林根伊姆特林奥斯街5号

(72) 发明人 尼娜·塞利格曼 简·摩尔

(74) 专利代理机构 上海和跃知识产权代理事务
所(普通合伙) 31239
专利代理师 尹洪波

(51) Int.Cl.

F24F 13/20 (2006.01)

F16B 5/00 (2006.01)

F16B 5/06 (2006.01)

(56) 对比文件

US 4936078 A, 1990.06.26

JP 2001107920 A, 2001.04.17

CN 203163017 U, 2013.08.28

US 5363606 A, 1994.11.15

SU 578765 A1, 1978.06.25

审查员 王杰琼

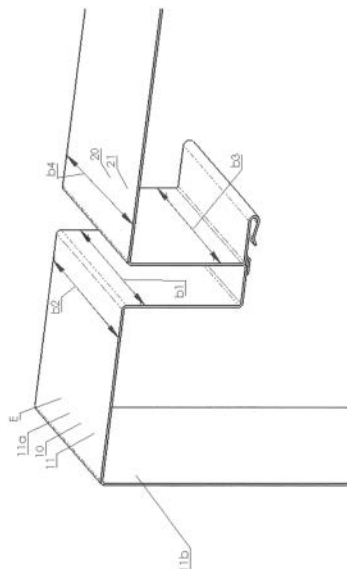
权利要求书2页 说明书5页 附图3页

(54) 发明名称

具有至少一个第一元件和第二元件的插塞
连接系统

(57) 摘要

一种插塞连接系统(1),其具有至少一个第
一元件(10)和第二元件(20),其中第一元件具有
可弯曲的第一基体(11),第一基体具有第一外表
面(11a)和第一内表面(11b),并且第二元件具有
可弯曲的第二基体(21),第二基体具有第二外表
面(21a)和第二内表面(21b),其中第一基体具有
第一外部段(12)和第一连接部段(13),第一连接
部段(13)具有第一间隔部段(14)和第一紧固部
段(15),其中第一间隔部段(14)布置在第一外部
段(12)和第一紧固部段(15)之间,并且第二基体
具有第二外部段(22)和第二连接部段(23),第二
连接部段(23)具有第二间隔部段(24)和第二紧
固部段(25)。



1. 一种插塞连接系统(1),其具有至少一个第一元件(10)和第二元件(20),其中,所述第一元件(10)具有可弯曲的第一基体(11),所述第一基体(11)具有第一外表面(11a)和第一内表面(11b),并且所述第二元件(20)具有可弯曲的第二基体(21),所述第二基体(21)具有第二外表面(21a)和第二内表面(21b),其中,所述第一基体(11)具有第一外部段(12)和第一连接部段(13),所述第一连接部段(13)具有第一间隔部段(14)和第一紧固部段(15),其中,所述第一间隔部段(14)布置在所述第一外部段(12)和所述第一紧固部段(15)之间,并且所述第二基体(21)具有第二外部段(22)和第二连接部段(23),所述第二连接部段(23)具有第二间隔部段(24)和第二紧固部段(25),其中,所述第二间隔部段(24)布置在所述第二外部段(22)和所述第二紧固部段(25)之间,其中,所述第一间隔部段(14)在形成于所述第一内表面(11b)处的基本直角的第一角度(α_1)的形成下布置在所述第一外部段(12)处,并且所述第一紧固部段(15)在形成于所述第一外表面(11a)处的基本直角的第二角度(α_2)的形成下布置在所述第一间隔部段(14)处,其中,所述第二间隔部段(24)在形成于所述第二内表面(21b)处的基本直角的第三角度(α_3)的形成下布置在所述第二外部段(22)处,并且所述第二紧固部段(25)在形成于所述第二内表面(21b)处的基本直角的第四角度(α_4)的形成下布置在所述第二间隔部段(24)处,其中,所述第二紧固部段(25)大致呈U形地构成有第一支腿(25a)和第二支腿(25b),其中,所述第一支腿(25a)基本平行于所述第二外部段(22)布置,并且所述第二支腿(25b)沿平行于所述第一外部段(12)和/或第二外部段(22)伸展的插塞方向(x)观察包括底切部(25c),并且其中,所述第一紧固部段(15)包括锁止凸起部(15a),所述锁止凸起部(15a)在沿插塞方向(x)导入到所述第二紧固部段(25)中时锁止在所述底切部(25c)的后方。

2. 根据权利要求1所述的插塞连接系统,其特征在于,在连接状态下,所述第一间隔部段(14)和所述第二间隔部段(24)平坦地彼此贴合。

3. 根据权利要求1所述的插塞连接系统,其特征在于,所述第一间隔部段(14)具有第一长度(I1),所述第一长度(I1)尤其对应于所述第一外部段(12)和所述第一紧固部段(15)之间的间隔,并且所述第二间隔部段(24)具有第二长度(I2),所述第二长度(I2)尤其对应于所述第二外部段(22)和所述第二紧固部段(25)之间的间隔,并且所述第一长度(I1)和所述第二长度(I2)如此相互匹配,使得在连接状态下,所述第一外部段(12)的所述第一外表面(11a)和所述第二外部段(22)的所述第二外表面(21a)位于一个平面(E)内。

4. 根据权利要求1所述的插塞连接系统,其特征在于,为了形成所述锁止凸起部(15a),第一紧固部段(15)具有与所述第一间隔部段(14)邻接的第一子部段(15b)和在边缘(16)处与所述第一子部段(15b)邻接的第二子部段(15c),其中,所述第二子部段(15c)在所述边缘(16)处折叠到所述第一子部段(15b)上,其中,所述第一子部段(15b)具有第三长度(I3),并且所述第二子部段(15c)具有第四长度(I4),并且其中,所述第四长度(I4)小于所述第三长度(I3)。

5. 根据权利要求1所述的插塞连接系统,其特征在于,为了形成所述底切部(25c),所述第二紧固部段(25)的所述第二支腿(25b)具有凹形弯曲部(25d)。

6. 根据权利要求5所述的插塞连接系统,其特征在于,所述凹形弯曲部(25d)呈扭折形式,所述扭折具有介于 100° 和 170° 之间的外角(α_5)。

7. 根据权利要求1所述的插塞连接系统,其特征在于,所述第一连接部段(13)具有宽度

(b1),所述宽度(b1)对应于所述第一外部段(12)的宽度(b2),并且所述第二连接部段(23)具有宽度(b3),所述宽度(b3)对应于所述第二外部段(22)的宽度(b4)。

8.根据权利要求1所述的插塞连接系统,其特征在于,所述第一元件(10)构成为一件式和/或所述第二元件(20)构成为一件式。

9.根据权利要求1所述的插塞连接系统,其特征在于,所述第一元件(10)和/或所述第二元件(20)由金属板制成。

10.根据权利要求1所述的插塞连接系统,其特征在于,所述第一元件(10)和/或所述第二元件(20)由钢板制成。

11.根据权利要求1所述的插塞连接系统,其特征在于,所述第一元件(10)和/或所述第二元件(20)由不锈钢板制成。

12.根据前述权利要求中任一项所述的插塞连接系统,其特征在于,所述第一元件(10)和所述第二元件(20)构成为冲压弯曲元件。

13.一种空调柜或温度柜的壳体,其具有根据前述权利要求中任一项所述的具有至少一个第一元件(10)和第二元件(20)的插塞连接系统(1),其中,所述第一元件(10)和所述第二元件(20)分别构成为所述壳体的一部分。

具有至少一个第一元件和第二元件的插塞连接系统

技术领域

[0001] 本发明涉及一种具有至少一个第一元件和第二元件的插塞连接系统。

背景技术

[0002] 已知具有至少一个第一元件和第二元件的插塞连接系统,其中例如两个金属板通过插塞系统相互连接。但是,它们通常彼此之间具有很大的间隙,并且通常不会形成紧密的连接。

发明内容

[0003] 因此,本发明的目的是提供一种改进的具有至少一个第一元件和第二元件的插塞连接系统,该插塞连接系统尤其能够不大费力地实现两个元件的紧密的、尤其是泡沫密封的连接。

[0004] 根据本发明,该目的通过本发明的具有至少一个第一元件和第二元件的插塞连接系统来实现。

[0005] 本发明的有利的设计方案和改进方案也被给出。

[0006] 根据本发明的插塞连接系统具有至少一个第一元件和第二元件,其中,所述第一元件具有可弯曲的第一基体,所述第一基体具有第一外表面和第一内表面,并且所述第二元件具有可弯曲的第二基体,所述第二基体具有第二外表面和第二内表面,其中,所述第一基体具有第一外部段和第一连接部段,所述第一连接部段具有第一间隔部段和第一紧固部段,其中,所述第一间隔部段布置在所述第一外部段和所述第一紧固部段之间,并且所述第二基体具有第二外部段和第二连接部段,所述第二连接部段具有第二间隔部段和第二紧固部段,其中,所述第二间隔部段布置在所述第二外部段和所述第二紧固部段之间,其中,所述第一间隔部段在形成于所述第一内表面处的基本直角的所述第一角度的形成下布置在所述第一外部段处,并且所述第一紧固部段在形成于所述第一外表面处的基本直角的第二角度的形成下布置在所述第一间隔部段处,其中,所述第二间隔部段在形成于所述第二内表面处的基本直角的第三角度的形成下布置在所述第二外部段处,并且所述第二紧固部段在形成于所述第二内表面处的基本直角的第四角度的形成下布置在所述第二间隔部段处,此外,所述第二紧固部段还大致呈U形地构成有第一支腿和第二支腿,其中,所述第一支腿基本平行于所述第二外部段布置,并且所述第二支腿沿平行于所述第一外部段和/或第二外部段、优选地平行于所述第一和第二外部段伸展的插塞方向观察包括底切部,并且其中,在所述第一紧固部段处具有锁止凸起部,所述锁止凸起部在沿插塞方向导入到所述第二紧固部段中时锁止在所述底切部的后方。

[0007] 第一元件和第二元件之间的插接连接的这种设计方案具有的优点是,该插接连接可以通过在插接方向上近似平行于外表面的简单运动来建立,而无需另外的安装步骤。在这里,通过锁止连接建立了可靠的连接,通常这种连接不会容易再次松开。此外,这种插塞连接可以实现两个元件之间的紧密的、尤其是泡沫密封的连接,从而例如可以将泡沫施加

到两个元件的内表面上,而无需采取防止泡沫在其硬化之前逸出的附加措施。

[0008] 优选地,在连接状态下,所述第一间隔部段和所述第二间隔部段平坦地彼此贴合。由此,可以进一步提高连接的紧密度。

[0009] 本发明的一个有利的改进方案规定的是,所述第一间隔部段具有第一长度,所述第一长度尤其对应于所述第一外部段和所述第一紧固部段之间的间隔,并且所述第二间隔部段具有第二长度,所述第二长度尤其对应于所述第二外部段和所述第二紧固部段之间的间隔,并且所述第一长度和所述第二长度如此相互匹配,使得在连接状态下,所述第一外部段的所述第一外表面和所述第二外部段的所述第二外表面位于一个平面内。通过这种设计方案,可以以简单的方式实现可见表面即外表面相对于彼此的正确定位。

[0010] 根据本发明的一个优选实施方式,为了形成所述锁止凸起部,第一紧固部段具有与所述第一间隔部段邻接的第一子部段和在边缘处与所述第一子部段邻接的第二子部段,其中,所述第二子部段在所述边缘处折叠到所述第一子部段上,其中,所述第一子部段具有第三长度,并且所述第二子部段具有第四长度,并且其中,所述第四长度小于所述第三长度。这种设计方案允许以简单的方式制造锁止凸起部。

[0011] 优选地,为了形成所述底切部,所述第二紧固部段的所述第二支腿具有凹形弯曲部,例如呈扭折形式,所述扭折具有介于 100° 和 170° 之间的外角。这实现了底切部的简单和廉价的制造。

[0012] 根据本发明的一个有利的改进方案,所述第一连接部段具有宽度,所述宽度对应于所述第一外部段的所述宽度,并且所述第二连接部段具有宽度,所述宽度对应于所述第二外部段的所述宽度。由此,实现了两个元件在整个宽度上的连接。

[0013] 优选地,所述第一元件构成为一件式和/或所述第二元件构成为一件式。这实现了简单的制造。

[0014] 本发明的一个优选的设计方案规定的是,所述第一元件和/或所述第二元件由金属板、尤其是钢板、特别优选为不锈钢板制成。

[0015] 根据本发明的一个有利的改进方案,所述第一元件和所述第二元件构成为冲压弯曲元件,这实现了简单的制造。

[0016] 有利地,在空调柜或温度柜的壳体中使用一种根据本发明的具有至少一个第一元件和第二元件的插塞连接系统。根据本发明的插塞连接系统使得能够将构成为空调柜或温度柜的壳体的一部分的至少一个第一元件和第二元件以简单的方式插入在一起,其中,形成了紧密的、尤其是泡沫密封的连接,从而随后可以将空调柜或温度柜的壳体用泡沫、尤其是硬化的绝缘泡沫进行泡沫填充,而无需采取防止泡沫在硬化之前从壳体逸出的附加措施。

[0017] 根据本发明的空调柜或温度柜的壳体包括根据本发明的具有至少一个第一元件和第二元件的插塞连接系统,其中,所述第一元件和所述第二元件分别构成为所述壳体的一部分。

附图说明

[0018] 参照以下附图详细说明本发明。在附图中:

[0019] 图1示出了根据本发明的具有第一元件和第二元件的插塞连接系统在非连接状态

下的实施例的立体图；

[0020] 图2示出了根据本发明的具有第一元件和第二元件的插塞连接系统在连接状态下的实施例的立体图；以及

[0021] 图3示出了根据图1的具有第一元件和第二元件的插塞连接系统在非连接状态下的侧视图。

具体实施方式

[0022] 图1至图3示出了根据本发明的具有至少一个第一元件10和第二元件20的插塞连接系统1的实施例的两个不同视图。

[0023] 第一元件10具有可弯曲的第一基体11,该第一基体11具有第一外表面11a和第一内表面11b。第一元件10尤其构成为一件式。第一元件10可以由金属板、例如钢板、优选为不锈钢板制成,例如通过冲压弯曲工艺制成。

[0024] 第一基体11包括第一外部段12和第一连接部段13,该第一连接部段13具有第一间隔部段14和第一紧固部段15,其中,第一间隔部段14布置在第一外部段12和第一紧固部段15之间。

[0025] 第一间隔部段14在形成于第一内表面11b处的基本直角的第一角度 α_1 的形成下布置在第一外部段12处,而第一紧固部段15在形成于第一外表面11a处的基本直角的第二角度 α_2 的形成下布置在第一间隔部段14处。因此,通过第一外部段12、第一间隔部段14和第一紧固部段15大体产生一种阶梯状设计方案。

[0026] 第二元件20具有可弯曲的第二基体21,该第二基体21具有第二外表面21a和第二内表面21b。第二元件20尤其构成为一件式。第二元件20可以由金属板、例如钢板、优选为不锈钢板制成,例如通过冲压弯曲工艺制成。

[0027] 第二基体21包括第二外部段22和第二连接部段23,该第二连接部段23具有第二间隔部段24和第二紧固部段25,其中,第二间隔部段24布置在第二外部段22和第二紧固部段25之间。

[0028] 第二间隔部段24在形成于第二内表面21b处的基本直角的第三角度 α_3 的形成下布置在第二外部段22处,而第二紧固部段25在形成于第二内表面21a处的基本直角的第四角度 α_4 的形成下布置在第二间隔部段24处。因此,通过第二外部段22、第二间隔部段24和第二紧固部段25大体产生一种U形设计方案。

[0029] 第二紧固部段25大致呈U形地构成有第一支腿25a和第二支腿25b,其中,第一支腿25a基本平行于第二外部段22布置,并且第二支腿25b沿插塞方向x观察包括底切部25c。插塞方向x基本平行于第一外部段12和/或平行于第二外部段22、优选平行于第一外部段12和平行于第二外部段22伸展。底切部25c可以由第二支腿25b的凹形弯曲部25d形成,该凹形弯曲部25d可以例如由扭折形成,该扭折具有介于 100° 和 160° 之间、例如为 135° 的外角 α_5 (尤其参见图3)。

[0030] 第一紧固部段15包括锁止凸起部15a,该锁止凸起部15a在沿插塞方向x导入到第二紧固部段25中时锁止在底切部25c的后方。为了形成锁止凸起部15a,第一紧固部段15具有与第一间隔部段14邻接的第一子部段15b和在边缘16处与第一子部段15b邻接的第二子部段15c,其中,第二子部段15c在边缘16处折叠到第一子部段15b上,尤其是使得第一子部

段15b和第二子部段15c基本彼此平行地布置。第一子部段15b具有第三长度13,并且第二子部段15c具有第四长度14,并且其中,第四长度14小于第三长度13。由此,在第二子部段15c的自由端部处与第一子部段15b相邻地形成台阶,该台阶构成锁止凸起部15a(尤其是参见图3)。

[0031] 锁止凸起部15a和底切部25c尤其如此彼此相对地布置,使得在连接状态下,第一间隔部段14和第二间隔部段24平坦地彼此贴合(参见图2)。

[0032] 第一间隔部段14具有第一长度11,该第一长度11尤其对应于第一外部段12和第一紧固部段15之间的间隔,并且第二间隔部段24具有第二长度12,该第二长度12尤其对应于第二外部段24和第二紧固部段25之间的间隔。第一长度11和第二长度12可以如此相互匹配,使得在连接状态下,第一外部段12的第一外表面11a和第二外部段22的第二外表面21a位于一个平面(E)内(参见图1)。

[0033] 第一连接部段13可以具有宽度b1,该宽度b1对应于第一外部段12的宽度b2,并且第二连接部段23可以具有宽度b3,该宽度b3对应于第二外部段22的宽度b4。在这里,尤其地,第一外部段12的宽度b2和第二外部段22的宽度b4可以彼此对应,从而可以在整个宽度b2、b4上建立连接。

[0034] 第一元件10和第二元件20可以构成为温度柜或空调柜的壳体的一部分。为了制造温度柜或空调柜,元件10、20可以通过插塞连接相互连接,以形成壳体。然后将泡沫施加到壳体的内侧。例如,也可以将内腔室引入到壳体中,并且可以将壳体和内腔室之间的中间空间进行泡沫填充。

[0035] 附图标记说明:

[0036]	1	插塞连接系统
[0037]	10	第一元件
[0038]	11	第一基体
[0039]	11a	第一外表面
[0040]	11b	第一内表面
[0041]	12	第一外部段
[0042]	13	第一连接部段
[0043]	14	第一间隔部段
[0044]	15	第一紧固部段
[0045]	15a	锁止凸起部
[0046]	15b	第一子部段
[0047]	15c	第二子部段
[0048]	16	边缘
[0049]	20	第二元件
[0050]	21	第二基体
[0051]	21a	第二外表面
[0052]	21b	第二内表面
[0053]	22	第二外部段
[0054]	23	第二连接部段

[0055]	24	第二间隔部段
[0056]	25	第二紧固部段
[0057]	25a	第一支腿
[0058]	25b	第二支腿
[0059]	25c	底切部
[0060]	25d	弯曲部
[0061]	b1	宽度
[0062]	b2	宽度
[0063]	b3	宽度
[0064]	b4	宽度
[0065]	11	第一长度
[0066]	12	第二长度
[0067]	13	第三长度
[0068]	14	第四长度
[0069]	x	插塞方向
[0070]	E	平面
[0071]	$\alpha 1$	第一角度
[0072]	$\alpha 2$	第二角度
[0073]	$\alpha 3$	第三角度
[0074]	$\alpha 4$	第四角度
[0075]	$\alpha 5$	外角

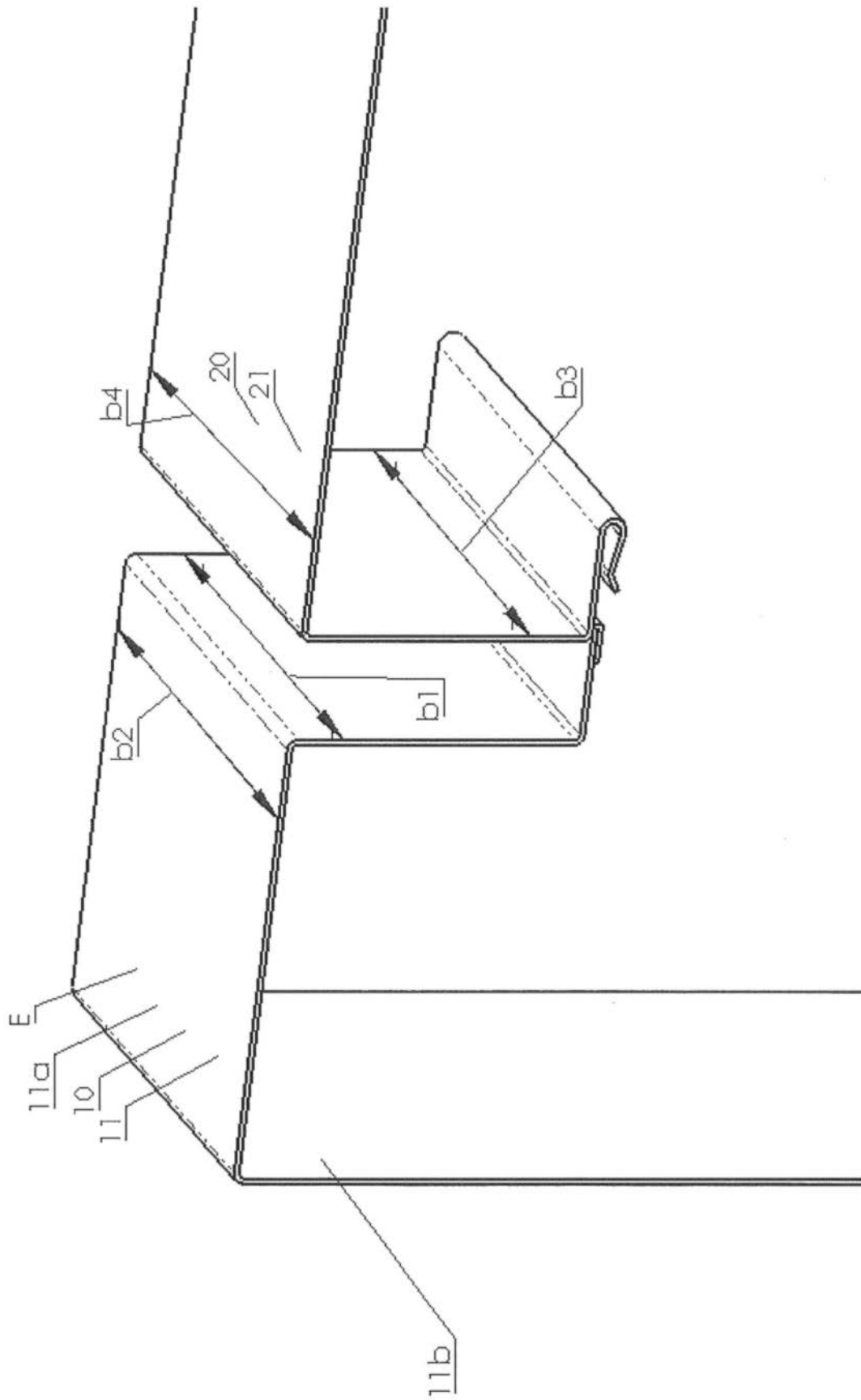


图1

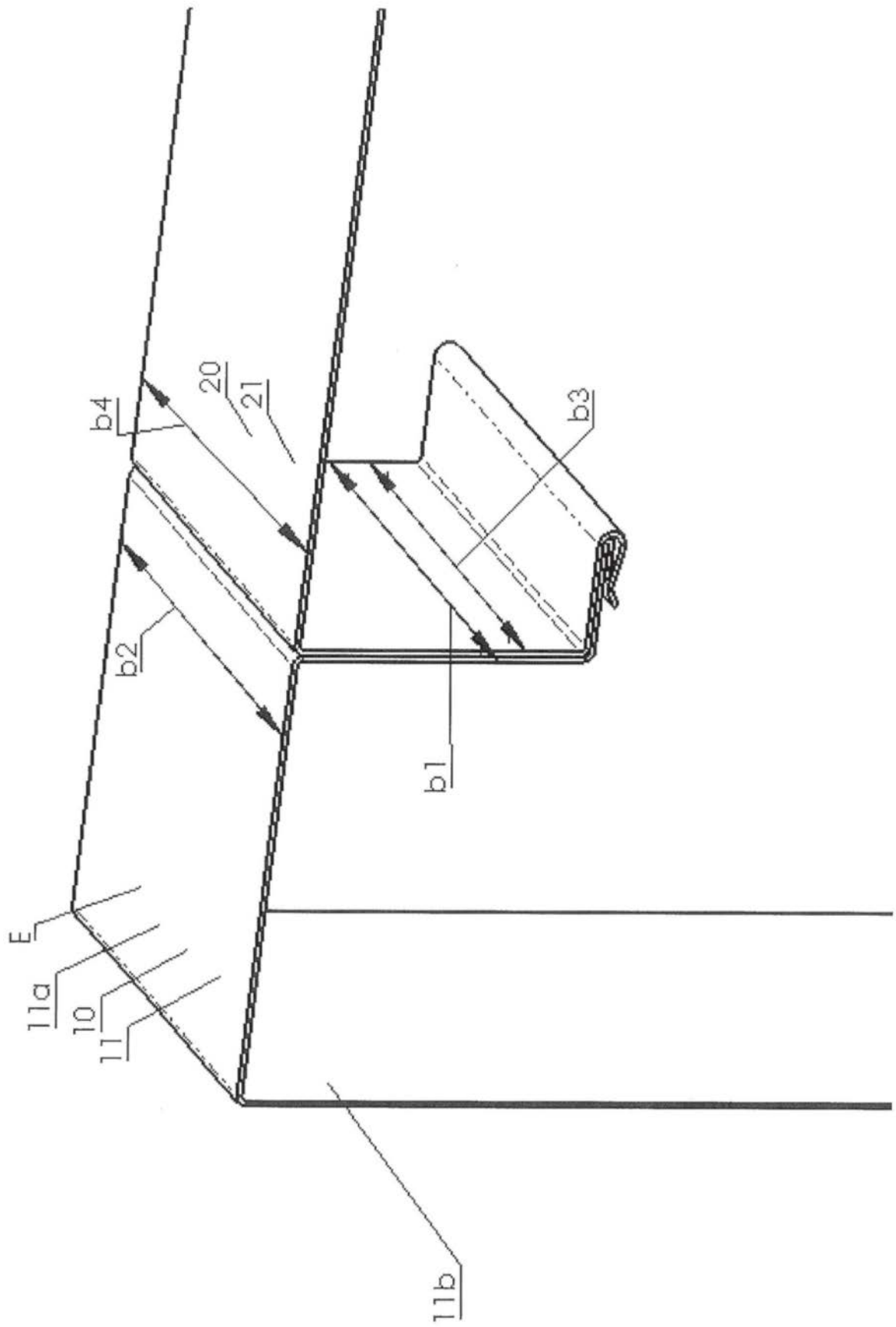


图2

