



# (12)发明专利申请

(10)申请公布号 CN 106567180 A

(43)申请公布日 2017. 04. 19

(21)申请号 201610990867.5

(22)申请日 2016.11.10

(71)申请人 江苏工程职业技术学院

地址 226000 江苏省南通市青年中路87号

(72)发明人 佟昀

(74)专利代理机构 南京瑞弘专利商标事务所

(普通合伙) 32249

代理人 徐激波

(51) Int. Cl.

D03D 35/00(2006.01)

D03D 49/12(2006.01)

D03D 49/20(2006.01)

D03D 3/00(2006.01)

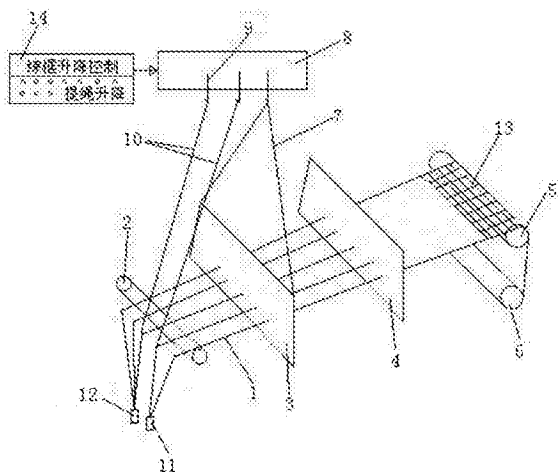
权利要求书2页 说明书4页 附图1页

## (54)发明名称

一种在小样织机上织造四面泡泡纱的装置及其织造方法

## (57)摘要

本发明公开了一种在小样织机上织造四面泡泡纱的装置,包括织机后梁、综框、钢筘、卷取辊、卷布辊、综框提绳、多臂提综箱、提综钩、重锤提绳、第一张力重锤、第二张力重锤。本发明通过调节地经纱张力值的高低从而改变泡经与地经纱张力差异的大小,差异越大,起泡高度越大。地经轴的送经运动停止,将织物向前卷取到卷布辊上,则带动未织到织物中的地经纱张力增加,卷取的程度越大,则地经纱张力越大,与泡经纱张力差异越大,相当于泡经纱越松弛,则起泡的高度越大。



1. 一种在小样织机上织造四面泡泡纱的装置,其特征在於:包括织机后梁(2)、综框(3)、钢筘(4)、卷取辊(5)、卷布辊(6)、综框提绳(7)、多臂提综箱(8)、提综钩(9)、重锤提绳(10)、第一张力重锤(11)、第二张力重锤(12);

将泡经纱(1)绕过织机后梁(2)后穿过上下两页综框(3)的综丝,形成梭口与纬纱交织,由钢筘(4)将纬纱打紧,交织成织物(13)后,经卷取辊(5)引出,导入卷布辊(6)上;

所述泡经纱(1)分为I和II两部分,相间排列,分别栓在第一张力重锤(11)和第二张力重锤(12)上,由第一张力重锤(11)和第二张力重锤(12)分别单独控制张力,所述第一张力重锤(11)和第二张力重锤(12)还分别系在重锤提绳(10)上,所述重锤提绳(10)挂在提综钩(9)上,随着提综钩(9)的升降同步控制第一张力重锤(11)和第二张力重锤(12)的升降;所述提综钩(9)与所述综框(3)之间通过综框提绳(7)连接;所述提综钩(9)安装在多臂提综箱(8)上,根据综框升降控制面板(14)上预置的上升和下降的指令使得综框(3)和第一张力重锤(11)和第二张力重锤(12)上升和下降。

2. 一种根据权利要求1所述的在小样织机上织造四面泡泡纱的装置的织造方法,其特征在於:包括如下步骤:所述泡经纱(1)分为I和II两部分,相间排列,A部分代表不起泡皱的织物部分,B部分代表起泡的织物部分,设织造一个起泡或不起泡区域时,沿纬纱排列方向一个的循环总纬数为N根纬纱;

在I条部分,A区和B区在纬纱排列方向间隔排列,I条A区为不起泡区域,B区为起泡区域;在II条部分,B区为起泡区域,A区为起泡区域;

1、I条的A区:织造不起泡织物,A区从织造第一纬到第N纬时,对应的第15页综的提综钩落下,通过重锤提绳使得第一张力重锤(11)在下方,经纱张紧,织造普通不起泡的平纹织物;

2、II条的B区:在A区织造不起泡的织物同时,从第1纬到第N纬时,II条的B区织造起泡织物,起泡方法如下:

(1)当拉动泡经纱(1)的第一张力重锤(11)的第15页提综钩(9)对应的提综规律为纬组织点时,此时该提综钩(9)下降,因而泡经纱(1)的第一张力重锤(11)随重锤提绳(10)下降,其上的泡经纱(1)在第一张力重锤(11)的张力的作用下张紧,形成上下层清晰的梭口,然后引入纬纱;

(2)当拉动泡经纱(1)的第一张力重锤(11)的提综钩(9)对应的提综规律为经组织点时,泡经纱(1)的第一张力重锤(11)在综框提绳(7)的提升的作用下上升,带动泡经纱(1)张力松弛,提供织物起泡所需的经纱长度,此时由于泡经纱(1)在梭口部位松弛下垂,导致梭口不清,因而此时不再引纬也不打纬;

(3)当泡经纱(1)的第一张力重锤(11)的提综钩(9)对应的提综规律为又为纬组织点时,泡经纱(1)的第一张力重锤(11)下降的同时,由钢筘(4)将纬纱打紧,打纬完成之后,松弛的泡经纱(1)与纬纱交织成泡皱效果,泡经纱(1)在第一张力重锤(11)的张力下重新张紧,梭口恢复清晰,再引入一纬,即重复第一步,完成织造后,再经卷取辊卷取,最终形成泡泡纱织物;

3、从第N+1纬到第N+N纬时,则I条由不起泡的A区变为起泡的B区,II条由起泡的B条变为不起泡的A条;

对于I条的B区:起泡的方法如下:

(1)、当拉动泡经纱(1)的第二张力重锤(12)的第16页提综钩(9)对应的提综规律为纬组织点时,此时该提综钩下降,因而泡经纱(1)的第二张力重锤(12)随重锤提绳绳下降,其上的泡经纱(1)在第二张力重锤(12)的张力的作用下张紧,形成上下层清晰的梭口,然后引入纬纱;

(2)、当拉动泡经纱(1)的第二张力重锤(12)的第16页综提综钩(9)对应的提综规律为经组织点时,泡经纱(1)的第二张力重锤(12)在综框提绳(7)的提升的作用下上升,带动泡经纱(1)张力松弛,提供织物起泡所需的经纱长度,此时由于泡经纱(1)在梭口部位松弛下垂,导致梭口不清,因而此时不再引纬也不打纬;

(3)、当控制泡经纱(1)的第二张力重锤(12)的第16页综提综钩(9)对应的提综规律为又为纬组织点时,泡经纱(1)的第二张力重锤(12)下降的同时,由钢筘将纬纱打紧,打纬完成之后,松弛的泡经纱(1)与纬纱交织成泡皱效果,泡经纱(1)在第二张力重锤(12)的张力下重新张紧,梭口恢复清晰,再引入一纬,即重复第一步,完成织造后,再经卷取辊(5)卷取,最终形成泡泡纱织物;

对于Ⅱ条的A区,织造第N+1纬到第N+N纬时,对应的第16页综的提综钩(9)落下,通过重锤提绳(10)使得第二张力重锤(12)在下方,泡经纱(1)张紧,织造普通不起泡的平纹织物。

## 一种在小样织机上织造四面泡泡纱的装置及其织造方法

### 技术领域

[0001] 本发明属于纺织领域,具体涉及一种在小样织机上织造四面泡泡纱的装置及其织造方法。

### 背景技术

[0002] 纺织领域的泡泡纱植物是采用地经纱和泡经纱两个系统的织机制造,由于泡经纱的送经量大于地经纱的送经量,多余的泡经长度在布面上形成了起伏的泡状外观。并且,泡经纱与地经纱送经量的差异叫做泡比,决定了泡泡纱的起泡高度。

[0003] 现有泡泡纱是采用地经纱与纬纱交织的不起泡皱效果的地经条与泡经纱和纬纱交织的泡皱条相间排列。泡皱效果为纵向连续效果。

### 发明内容

[0004] 发明目的:为了解决现有技术的不足,本发明提供了一种在小样织机上织造四面泡泡纱的装置及其织造方法,不采用地经纱织造泡泡纱,而全部采用泡经纱与纬纱交织织造成四方交错泡泡纱织物。

[0005] 技术方案:一种在小样织机上织造四面泡泡纱的装置,包括织机后梁、综框、钢筘、卷取辊、卷布辊、综框提绳、多臂提综箱、提综钩、重锤提绳、第一张力重锤、第二张力重锤;

[0006] 将泡经纱绕过织机后梁后穿过上下两页综框的综丝,形成梭口与纬纱交织,由钢筘将纬纱打紧,交织成织物后,经卷取辊引出,导入卷布辊上;

[0007] 所述泡经纱分为I和II两部分,相间排列,分别栓在第一张力重锤和第二张力重锤上,由第一张力重锤和第二张力重锤分别单独控制张力,所述第一张力重锤和第二张力重锤还分别系在重锤提绳上,所述重锤提绳挂在提综钩上,随着提综钩的升降同步控制第一张力重锤和第二张力重锤的升降;所述提综钩与所述综框之间通过综框提绳连接;所述提综钩安装在多臂提综箱上,根据综框升降控制面板上预置的上升和下降的指令使得综框和第一张力重锤和第二张力重锤上升和下降。

[0008] 一种根据所述的在小样织机上织造四面泡泡纱的装置的织造方法,包括如下步骤:所述泡经纱分为I和II两部分,相间排列,A部分代表不起泡皱的织物部分,B部分代表起泡的织物部分,设织造一个起泡或不起泡区域时,沿纬纱排列方向一个的循环总纬数为N根纬纱;

[0009] 在I条部分,A区和B区在纬纱排列方向间隔排列,I条A区为不起泡区域,B区为起泡区域;在II条部分,B区为起泡区域,A区为起泡区域;

[0010] 1、I条的A区:织造不起泡织物,A区从织造第一纬到第N纬时,对应的第15页综的提综钩落下,通过重锤提绳使得第一张力重锤在下方,经纱张紧,织造普通不起泡的平纹织物;

[0011] 2、II条的B区:在A区织造不起泡的织物同时,从第1纬到第N纬时,II条的B区织造起泡织物,起泡方法如下:

[0012] (1) 当拉动泡经纱的第一张力重锤的第15页提综钩对应的提综规律为纬组织点时,此时该提综钩下降,因而泡经纱的第一张力重锤随重锤提绳下降,其上的泡经纱在第一张力重锤的张力的作用下张紧,形成上下层清晰的梭口,然后引入纬纱;

[0013] (2) 当拉动泡经纱的第一张力重锤的提综钩对应的提综规律为经组织点时,泡经纱的第一张力重锤在综框提绳的提升的作用下上升,带动泡经纱张力松弛,提供织物起泡所需的经纱长度,此时由于泡经纱在梭口部位松弛下垂,导致梭口不清,因而此时不再引纬也不打纬;

[0014] (3) 当泡经纱的第一张力重锤的提综钩对应的提综规律为又为纬组织点时,泡经纱的第一张力重锤下降的同时,由钢筘将纬纱打紧,打纬完成之后,松弛的泡经纱与纬纱交织成泡皱效果,泡经纱在第一张力重锤的张力下重新张紧,梭口恢复清晰,再引入一纬,即重复第一步,完成织造后,再经卷取辊卷取,最终形成泡泡纱织物;

[0015] 3、从第N+1纬到第N+N纬时,则I条由不起泡的A区变为起泡的B区,II条由起泡的B条变为不起泡的A条;

[0016] 对于I条的B区:起泡的方法如下:

[0017] (1)、当拉动泡经纱的第二张力重锤的第16页提综钩对应的提综规律为纬组织点时,此时该提综钩下降,因而泡经纱的第二张力重锤随重锤提绳下降,其上的泡经纱在第二张力重锤的张力的作用下张紧,形成上下层清晰的梭口,然后引入纬纱;

[0018] (2)、当拉动泡经纱的第二张力重锤的第16页综提综钩对应的提综规律为经组织点时,泡经纱的第二张力重锤在综框提绳的提升的作用下上升,带动泡经纱张力松弛,提供织物起泡所需的经纱长度,此时由于泡经纱在梭口部位松弛下垂,导致梭口不清,因而此时不再引纬也不打纬;

[0019] (3)、当控制泡经纱的第二张力重锤的第16页综提综钩对应的提综规律为又为纬组织点时,泡经纱的第二张力重锤下降的同时,由钢筘将纬纱打紧,打纬完成之后,松弛的泡经纱与纬纱交织成泡皱效果,泡经纱在第二张力重锤的张力下重新张紧,梭口恢复清晰,再引入一纬,即重复第一步,完成织造后,再经卷取辊卷取,最终形成泡泡纱织物;

[0020] 对于II条的A区,织造第N+1纬到第N+N纬时,对应的第16页综的提综钩落下,通过重锤提绳使得第二张力重锤在下方,泡经纱张紧,织造普通不起泡的平纹织物。

[0021] 有益效果:本发明通过调节地经纱张力值的高低从而改变泡经与地经纱张力差异的大小,差异越大,起泡高度越大。地经轴的送经运动停止,将织物向前卷取到卷布辊上,则带动未织到织物中的地经纱张力增加,卷取的程度越大,则地经纱张力越大,与泡经纱张力差异越大,相当于泡经纱越松弛,则起泡的高度越大。

## 附图说明

[0022] 图1是本发明的结构示意图。

## 具体实施方式

[0023] 下面结合具体实施例对本发明作进一步说明。

[0024] 实施例

[0025] 如图1所示,一种在小样织机上织造四面泡泡纱的装置,包括织机后梁2、综框3、钢

箱4、卷取辊5、卷布辊6、综框提绳7、多臂提综箱8、提综钩9、重锤提绳10、第一张力重锤11、第二张力重锤12；

[0026] 将泡经纱1绕过织机后梁2后穿过上下两页综框3的综丝，形成梭口与纬纱交织，由钢筘4将纬纱打紧，交织成织物13后，经卷取辊5引出，导入卷布辊6上；

[0027] 所述泡经纱1分为I和II两部分，相间排列，分别栓在第一张力重锤11和第二张力重锤12上，由第一张力重锤11和第二张力重锤12分别单独控制张力，所述第一张力重锤11和第二张力重锤12还分别系在重锤提绳10上，所述重锤提绳10挂在提综钩9上，随着提综钩9的升降同步控制第一张力重锤11和第二张力重锤12的升降；所述提综钩9与所述综框3之间通过综框提绳7连接；所述提综钩9安装在多臂提综箱8上，根据综框升降控制面板14上预置的上升和下降的指令使得综框3和第一张力重锤11和第二张力重锤12上升和下降。

[0028] 一种根据所述的在小样织机上织造四面泡泡纱的装置的织造方法，包括如下步骤：所述泡经纱1分为I和II两部分，相间排列，A部分代表不起泡皱的织物部分，B部分代表起泡泡的织物部分，设织造一个起泡泡或不起泡泡区域时，沿纬纱排列方向一个的循环总纬数为N根纬纱，如下表1区域分布表所示。

[0029] 表1 区域分布表

[0030]

B	A
A	B
B	A
A	B
I	II

[0031] 在I条部分，A区和B区在纬纱排列方向间隔排列，I条A区为不起泡泡区域，B区为起泡泡区域；在II条部分，B区为起泡泡区域，A区为起泡泡区域；

[0032] 1、I条的A区：织造不起泡泡织物，A区从织造第一纬到第N纬时，对应的第15页综的提综钩落下，通过重锤提绳使得第一张力重锤11在下方，经纱张紧，织造普通不起泡泡的平纹织物；

[0033] 2、II条的B区：在A区织造不起泡泡的织物同时，从第1纬到第N纬时，II条的B区织造起泡泡织物，起泡泡方法如下：

[0034] (1) 当拉动泡经纱1的第一张力重锤11的第15页提综钩9对应的提综规律为纬组织点时，此时该提综钩9下降，因而泡经纱1的第一张力重锤11随重锤提绳10下降，其上的泡经纱1在第一张力重锤11的张力的作用下张紧，形成上下层清晰的梭口，然后引入纬纱；

[0035] (2) 当拉动泡经纱1的第一张力重锤11的提综钩9对应的提综规律为经组织点时，泡经纱1的第一张力重锤11在综框提绳7的提升的作用下上升，带动泡经纱1张力松弛，提供织物起泡泡所需的经纱长度，此时由于泡经纱1在梭口部位松弛下垂，导致梭口不清，因而此时不再引纬也不打纬；

[0036] (3) 当泡经纱1的第一张力重锤11的提综钩9对应的提综规律为又为纬组织点时，泡经纱1的第一张力重锤11下降的同时，由钢筘4将纬纱打紧，打纬完成之后，松弛的泡经纱1与纬纱交织成起泡泡效果，泡经纱1在第一张力重锤11的张力下重新张紧，梭口恢复清晰，再引入一纬，即重复第一步，完成织造后，再经卷取辊卷取，最终形成起泡泡织物；

[0037] 3、从第N+1纬到第N+N纬时，则I条由不起泡的A区变为起泡的B区，II条由起泡的B条变为不起泡的A条；

[0038] 对于I条的B区：起泡的方法如下：

[0039] (1)、当拉动泡经纱1的第二张力重锤12的第16页提综钩9对应的提综规律为纬组织点时，此时该提综钩下降，因而泡经纱1的第二张力重锤12随重锤提绳绳下降，其上的泡经纱1在第二张力重锤12的张力的作用下张紧，形成上下层清晰的梭口，然后引入纬纱；

[0040] (2)、当拉动泡经纱1的第二张力重锤12的第16页综提综钩9对应的提综规律为经组织点时，泡经纱1的第二张力重锤12在综框提绳7的提升的作用下上升，带动泡经纱1张力松弛，提供织物起泡所需的经纱长度，此时由于泡经纱1在梭口部位松弛下垂，导致梭口不清，因而此时不再引纬也不打纬；

[0041] (3)、当控制泡经纱1的第二张力重锤12的第16页综提综钩9对应的提综规律为又为纬组织点时，泡经纱1的第二张力重锤12下降的同时，由钢筘将纬纱打紧，打纬完成之后，松弛的泡经纱1与纬纱交织成泡皱效果，泡经纱1在第二张力重锤12的张力下重新张紧，梭口恢复清晰，再引入一纬，即重复第一步，完成织造后，再经卷取辊5卷取，最终形成泡泡纱织物；

[0042] 对于II条的A区，织造第N+1纬到第N+N纬时，对应的第16页综的提综钩9落下，通过重锤提绳10使得第二张力重锤12在下方，泡经纱1张紧，织造普通不起泡的平纹织物。

[0043] 本发明通过调节地经纱张力值的高低从而改变泡经与地经纱张力差异的大小，差异越大，起泡高度越大。地经轴的送经运动停止，将织物向前卷取到卷布辊上，则带动未织到织物中的地经纱张力增加，卷取的程度越大，则地经纱张力越大，与泡经纱张力差异越大，相当于泡经纱越松弛，则起泡的高度越大。

[0044] 本发明不局限于上述最佳实施方式，任何人在本发明的启示下都可得出其他各种形式的产品，但不论在其形状或结构上作任何变化，凡是具有与本申请相同或相近似的技术方案，均落在本发明的保护范围之内。

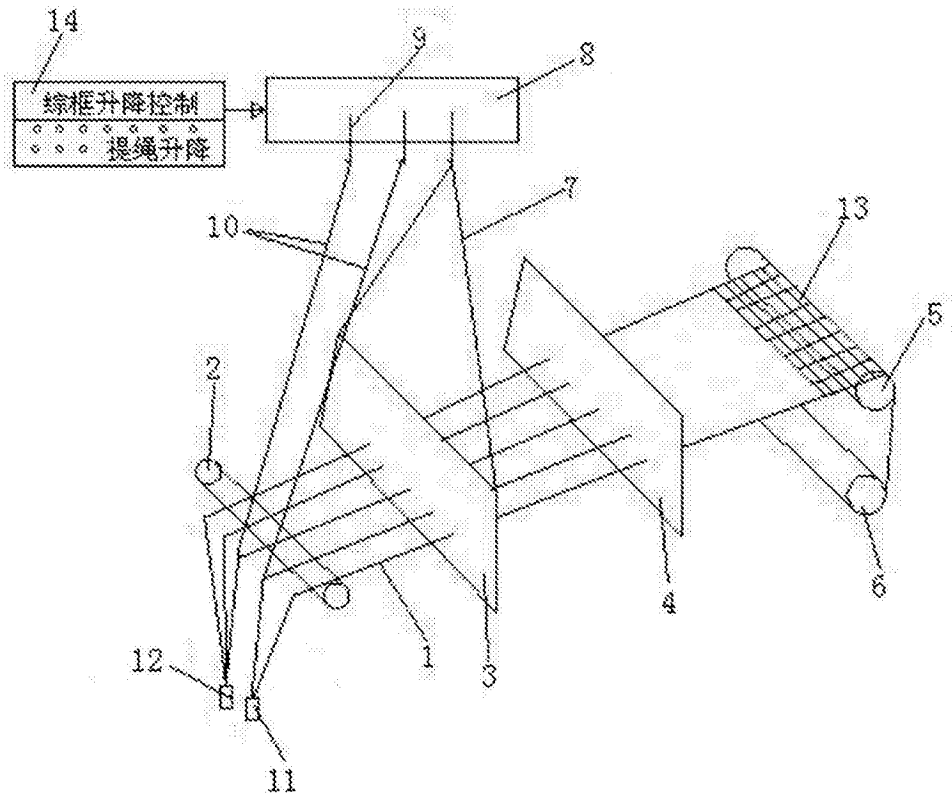


图1