

OFICINA ESPAÑOLA DE PATENTES Y MARCAS

ESPAÑA

① Número de publicación: **2 360 433**

② Número de solicitud: 200801525

⑤ Int. Cl.:
H02P 9/00 (2006.01)
H02P 9/10 (2006.01)

⑫

SOLICITUD DE PATENTE

A1

② Fecha de presentación: **23.05.2008**

④ Fecha de publicación de la solicitud: **06.06.2011**

④ Fecha de publicación del folleto de la solicitud: **06.06.2011**

⑦ Solicitante/s: **INGETEAM, S.A.**
Avda. Ciudad de la Innovación, 13
31621 Sarriguren, Navarra, ES

⑦ Inventor/es: **Solé López, David;**
Simón Segura, Susana;
Mayor Lusarreta, Jesús;
López Taberna, Jesús;
Acedo Sánchez, Jorge;
Cárcar Mayor, Ainhoa;
Zabaleta Maeztu, Mikel;
Elorriaga Llanos, Josu y
Marroyo Palomo, Luis

⑦ Agente: **Ungria López, Javier**

⑤ Título: **Método y sistema de control de una instalación eólica ante faltas de red.**

⑤ Resumen:

Método y sistema de control de una instalación eólica ante faltas de red.

La presente Invención se refiere a un método y sistema para el control de una instalación eólica conectada a una red eléctrica, cuando se produce una falta en dicha red. En las máquinas eléctricas que forman parte de la instalación eólica, generadores y transformadores, es posible modificar la impedancia de cierre del neutro introduciendo una pluralidad de elementos activos y pasivos. De esta forma se limitan las intensidades circulantes durante el fallo de red con lo que se reduce el pico de par en el tren mecánico de los aerogeneradores y permite a su vez garantizar el cumplimiento de los requisitos de conexión a red, ya que se mantiene en todo momento el control de las corrientes activas y reactivas.

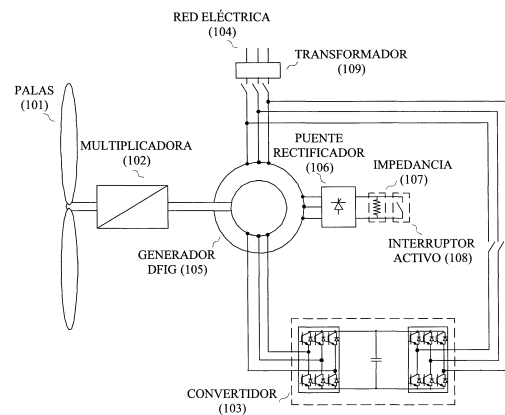


Fig. 1

ES 2 360 433 A1

DESCRIPCIÓN

Método y sistema de control de una instalación eólica ante faltas de red.

Objeto de la invención

La presente invención se refiere a un método y sistema para el control de una instalación eólica conectada a una red eléctrica, cuando se produce una falta en dicha red.

Antecedentes de la invención

En los últimos años el número de aerogeneradores y parques eólicos conectados a la red eléctrica ha aumentado de forma notable. Por este motivo, los operadores de red han incrementado el nivel de exigencia de los aerogeneradores, especificando una serie de requisitos de actuación ante faltas (p. ej. huecos de tensión de la red) que eviten su desconexión de la red.

Entre los distintos tipos de aerogeneradores, aquellos basados en topologías doblemente alimentadas son los más sensibles a las perturbaciones de la red. En este tipo de topologías, en caso de caída de tensión, aparecen en los devanados del rotor corrientes elevadas que pueden llegar a dañar el convertidor conectado al rotor.

Actualmente, existen diferentes soluciones que permiten proteger el convertidor de las elevadas corrientes que se dan en los sistemas de tipo doblemente alimentados.

Algunas de estas soluciones (WO03/065567, WO 2004/091085, WO 2005/015730), por ejemplo, introducen unas impedancias en paralelo con el estátor o con el rotor del generador. Estas soluciones, sin embargo, implican desacoplar el generador de la red o implican la pérdida del control del generador durante los instantes iniciales del transitorio, dificultando así el cumplimiento de los requisitos de los operadores de red.

Otras soluciones (WO03/058789) proponen introducir, entre el generador y la red, unas impedancias en serie con cada una de las fases del estátor. Ello requiere incorporar al sistema un elevado número de componentes con el consiguiente aumento de pérdidas y posibilidad de fallos.

La invención propuesta presenta una alternativa que permite ante faltas de red mantener el generador conectado a la red y controlado en todo momento con un número reducido de elementos que permiten mejorar el rendimiento y la fiabilidad del sistema. Dicha invención permite limitar las intensidades circulantes durante el fallo de red con lo que se reduce el pico de par en el tren mecánico y permite a su vez garantizar el cumplimiento de los requisitos de conexión a red, ya que se mantiene en todo momento el control de las corrientes activas y reactivas.

Descripción de la invención

La corriente que circula por el generador asíncrono en caso de un hueco de tensión de cierta profundidad, puede ser reducida incrementando la impedancia de cualquiera de los caminos por los que circule la corriente o cualquiera de sus reflejos.

En las máquinas eléctricas involucradas en la conversión de energía, por ejemplo generador y transformador, es posible modificar la impedancia de cierre del neutro introduciendo una pluralidad de elementos activos y pasivos.

Se entiende por elementos activos aquellos interruptores tales como tiristores, IGBTs, relés, contac-

tores ... Asimismo, se entiende por elementos pasivos cualquier combinación de impedancias (resistencias, inductancias y condensadores).

El sistema de control de la invención, está referido a una instalación eólica ante faltas de red que se caracteriza por disponer de al menos un elemento rectificador y un conjunto de elementos activos y pasivos que se conectan para realizar el cierre de un neutro. Dicho neutro podrá ser el neutro del rotor del generador, el del estátor del generador o el neutro de al menos un transformador de la instalación eólica.

Por tanto, la invención dispone de un elemento capaz de variar de forma transitoria la impedancia del cierre del neutro de alguno de los elementos del sistema mediante un elemento rectificador y un conjunto de elementos activos y pasivos. En concreto, se podría actuar sobre la conexión del rotor del generador, del estátor del generador o sobre uno de los devanados (primario o secundario) de cualquiera de los transformadores de la instalación eólica, tales como los transformadores de los aerogeneradores, los de la subestación, o cualquier otro transformador presente en la red interna del parque eólico.

El método de control de la invención, está referido a una instalación eólica e incluye las siguientes fases: detección de las perturbaciones de red; generación de señales de control a los elementos activos que modifican la impedancia del cierre del neutro seleccionando dicho neutro entre el del rotor del generador, el del estátor del generador y el neutro de al menos un transformador de la instalación eólica; detección del fin de las perturbaciones de red y generación de señales de control a los elementos activos para volver al valor de la impedancia del neutro anterior a su modificación.

A continuación, para facilitar una mejor comprensión de esta memoria descriptiva y formando parte integrante de la misma, se acompañan unas figuras en las que con carácter ilustrativo y no limitativo se ha representado el objeto de la invención.

Breve descripción de las figuras

Figura 1.- Muestra un esquema general de funcionamiento de acuerdo a una realización preferida de la invención en la que se actúa sobre el cierre del neutro del estátor de un generador asíncrono de rotor bobinado.

Figura 2.- Muestra un esquema general de funcionamiento de acuerdo a una realización preferida de la invención en la que se actúa sobre el cierre del neutro del rotor de un generador asíncrono de rotor bobinado.

Figura 3.- Muestra un esquema general de funcionamiento de acuerdo a una realización preferida de la invención en la que se actúa sobre el cierre del neutro del transformador de un generador asíncrono de rotor bobinado.

Figura 4.- Muestra un esquema detallado del bloque transformador (301) de la figura anterior (figura 3).

Descripción de uno o varios ejemplos de realización de la invención

Seguidamente se realiza una descripción de ejemplos de la invención, citando referencias de las figuras. En primer lugar se describe el sistema de la invención y, más adelante, su método de funcionamiento, el cual es común a todas las realizaciones.

En la realización preferida se emplea un generador asíncrono de rotor bobinado. No obstante, la in-

vención es aplicable a aerogeneradores con cualquier otro tipo de generador asíncrono.

En una realización preferida de la invención (figura 1) se actúa sobre el cierre del neutro del estátor de un generador (105) asíncrono de rotor bobinado. En dicha figura se muestra un generador (105) con los terminales de inicio y fin de cada uno de los devanados del estátor accesibles. Se conecta a los terminales de fin de cada uno de los anteriores devanados estatóricos un puente rectificador (106). A la salida en continua del puente rectificador (106) se conecta una impedancia (107) en paralelo con un interruptor activo (108) (como por ejemplo un tiristor, IGBT o similar).

En otra realización preferida (Figura 2) el puente rectificador (201) con la impedancia (202) e interruptor activo (203), puede actuar sobre el cierre del neutro del rotor del generador (105).

Asimismo, en otra realización preferida (Figura 3 - Figura 4) el puente rectificador (401) con la impedancia (402) e interruptor activo (403), puede estar conectado en cualquiera de los devanados (primario o secundario) de cualquiera de los transformadores (301) de la instalación eólica.

En funcionamiento normal, en cada realización preferente, la impedancia del cierre del neutro se reduce cortocircuitando las impedancias (107, 202, 402) mediante la activación del interruptor activo (108, 203, 403) para minimizar las pérdidas. La situación sería entonces la misma que si la máquina eléctrica correspondiente estuviera conectada en estrella.

En caso de detectarse un hueco de tensión, el control actuará abriendo el interruptor activo (108, 203, 402), obligando a la corriente que proviene del generador (105) a pasar, tras ser rectificadora a continua, por la impedancia (107, 202, 402) que está en paralelo con el interruptor activo (108, 203, 403). De este modo se logra reducir la corriente y mantener el generador conectado a la red, manteniendo el sistema controlado en todo momento. En este caso, los parámetros de control del sistema podrán ser variados para ajustarse a las nuevas condiciones de funcionamiento.

Al detectarse el fin de las perturbaciones de red se cerrará el interruptor activo (108, 203, 403), cortocircuitando las impedancias (107, 202, 402).

REIVINDICACIONES

1. Sistema de control de una instalación eólica ante faltas de red **caracterizado** porque comprende al menos un elemento rectificador y un conjunto de elementos activos y pasivos que se conectan para realizar el cierre de un neutro, seleccionando dicho neutro entre el del rotor del generador, el del estátor del generador y el neutro de al menos un transformador de la instalación eólica.

2. Sistema de control de una instalación eólica ante faltas de red según reivindicación 1, aplicable en generadores cuyo estátor se conecta a la red eléctrica **caracterizado** porque los terminales de los devanados del estátor del generador, están conectados al menos a un elemento rectificador y a un conjunto de elementos activos y pasivos para realizar el cierre del neutro del estátor.

3. Sistema de control de una instalación eólica ante faltas de red según reivindicación 1, aplicable en generadores de tipo asíncrono con rotor bobinado, cuyo estátor se conecta a la red eléctrica **caracterizado** porque los terminales de los devanados del rotor del generador, están conectados al menos a un elemento rectificador y a un conjunto de elementos activos y pasivos para realizar el cierre del neutro del rotor.

4. Sistema de control de una instalación eólica ante faltas de red según reivindicación 1, **caracterizado** porque los terminales de cualquiera de los devanados (primario o secundario) de alguno de los transformadores de la instalación eólica, están conectados al menos a un elemento rectificador y a un conjunto de elementos activos y pasivos para realizar el cierre de su neutro.

5. Método de control de una instalación eólica ante faltas de red que permite operar cualquiera de los sistemas de las reivindicaciones anteriores que comprende las siguientes fases:

- detección de las perturbaciones de red,
- generación de señales de control a los elementos activos que modifican la impedancia del cierre del neutro seleccionando dicho neutro entre el del rotor del generador, el del estátor del generador y el neutro de al menos un transformador de la instalación eólica,
- detección del fin de las perturbaciones de red,
- generación de señales de control a los elementos activos para volver al valor de la impedancia del neutro anterior a su modificación.

5

10

15

20

25

30

35

40

45

50

55

60

65

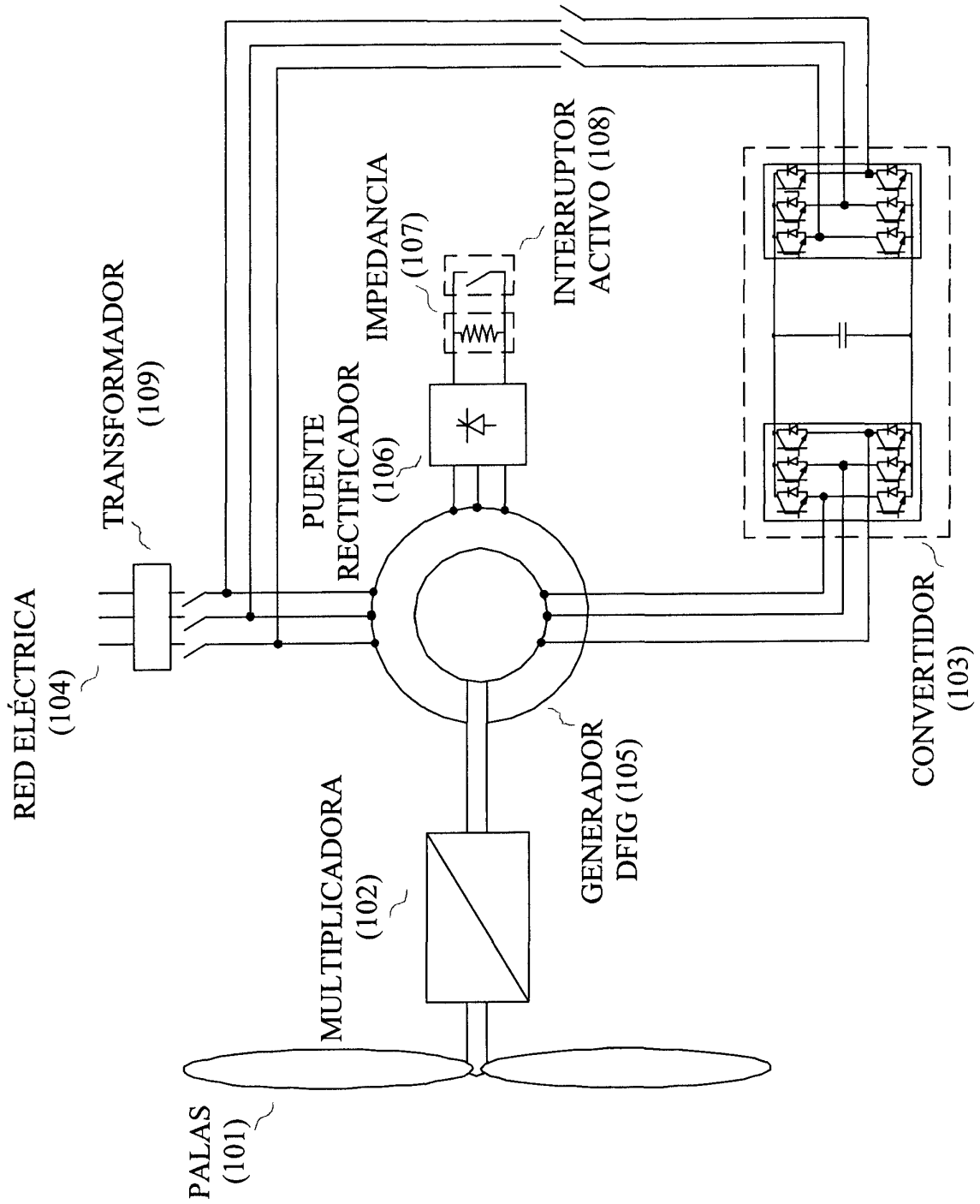


Fig. 1

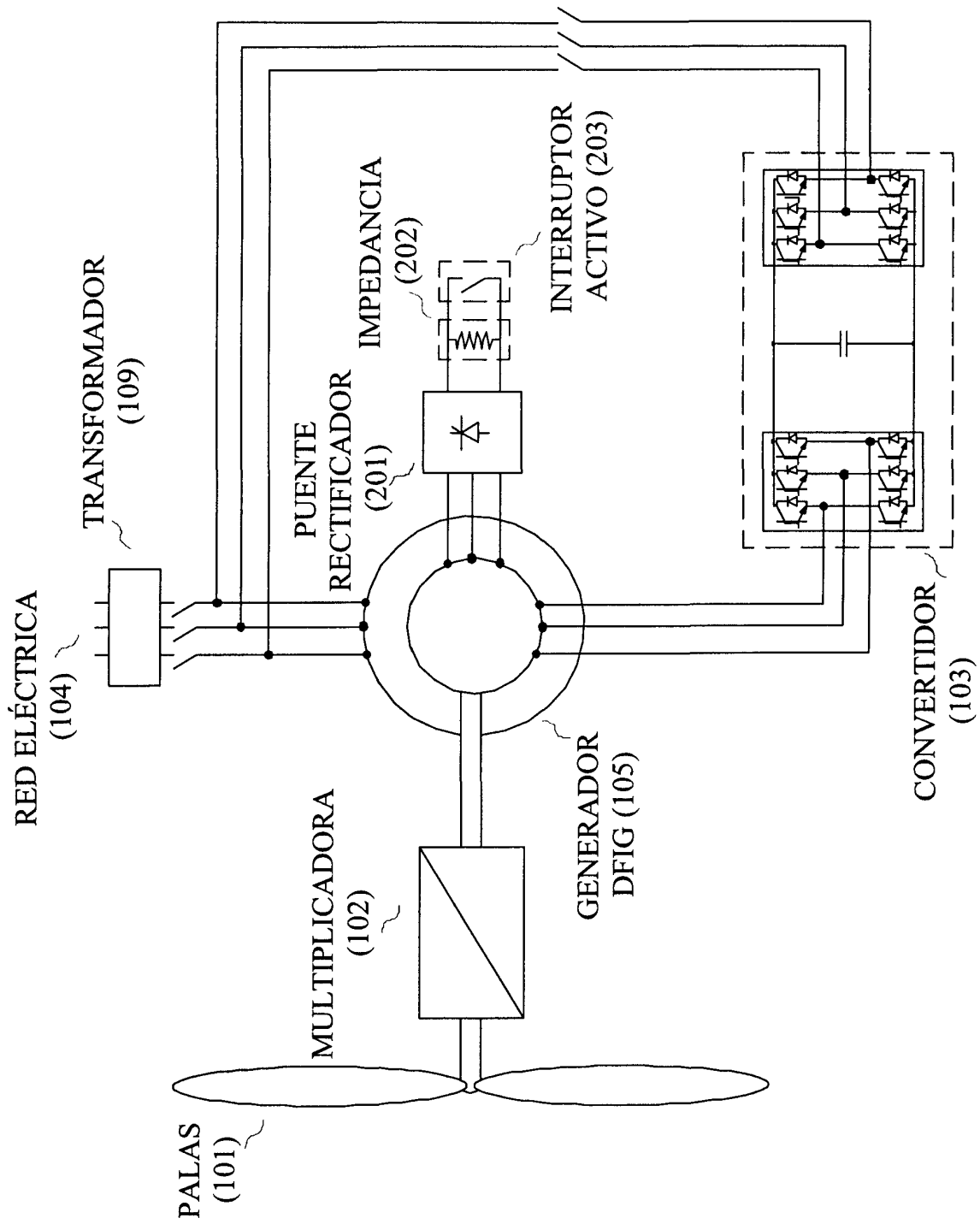


Fig. 2

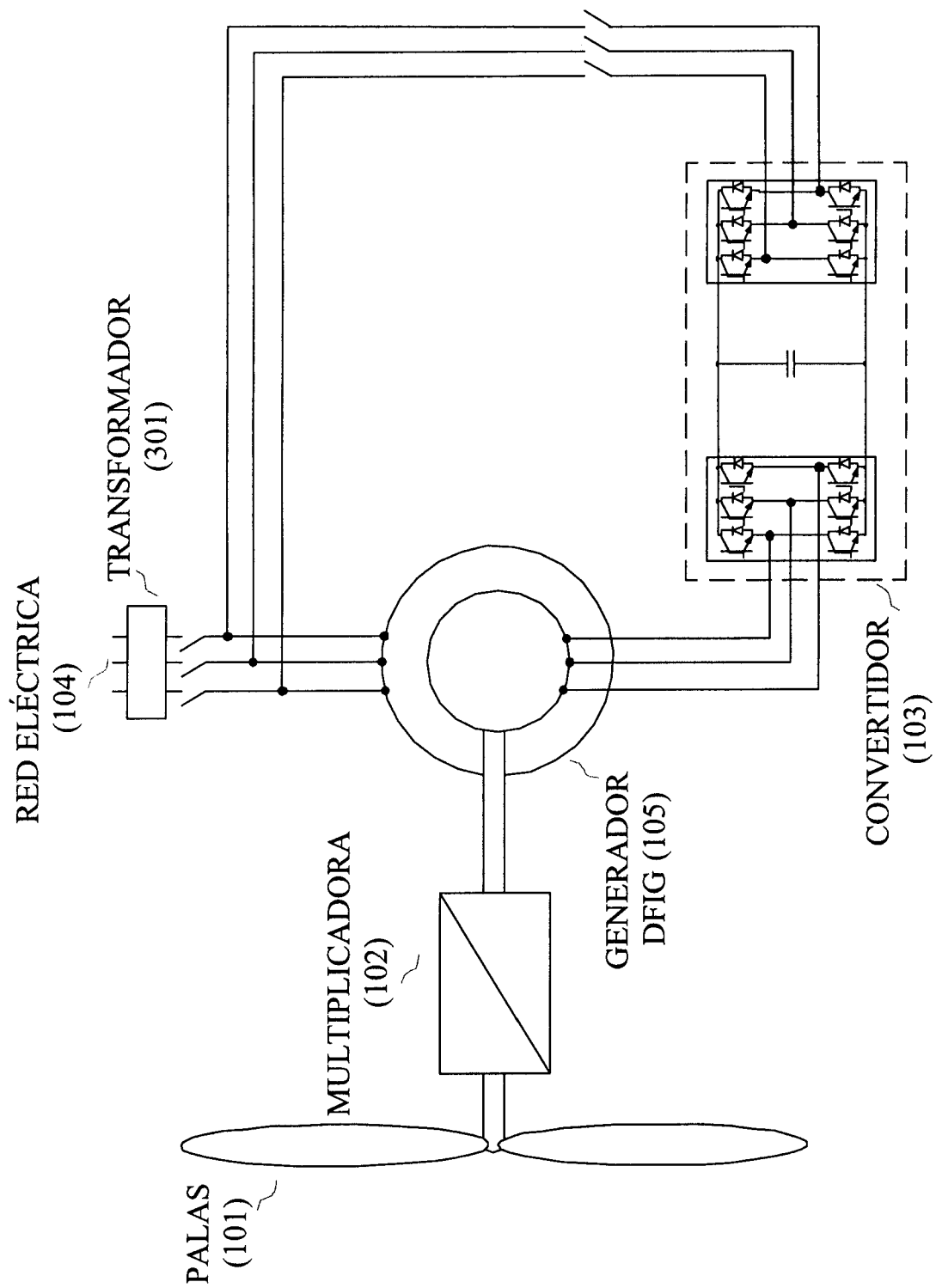


Fig. 3

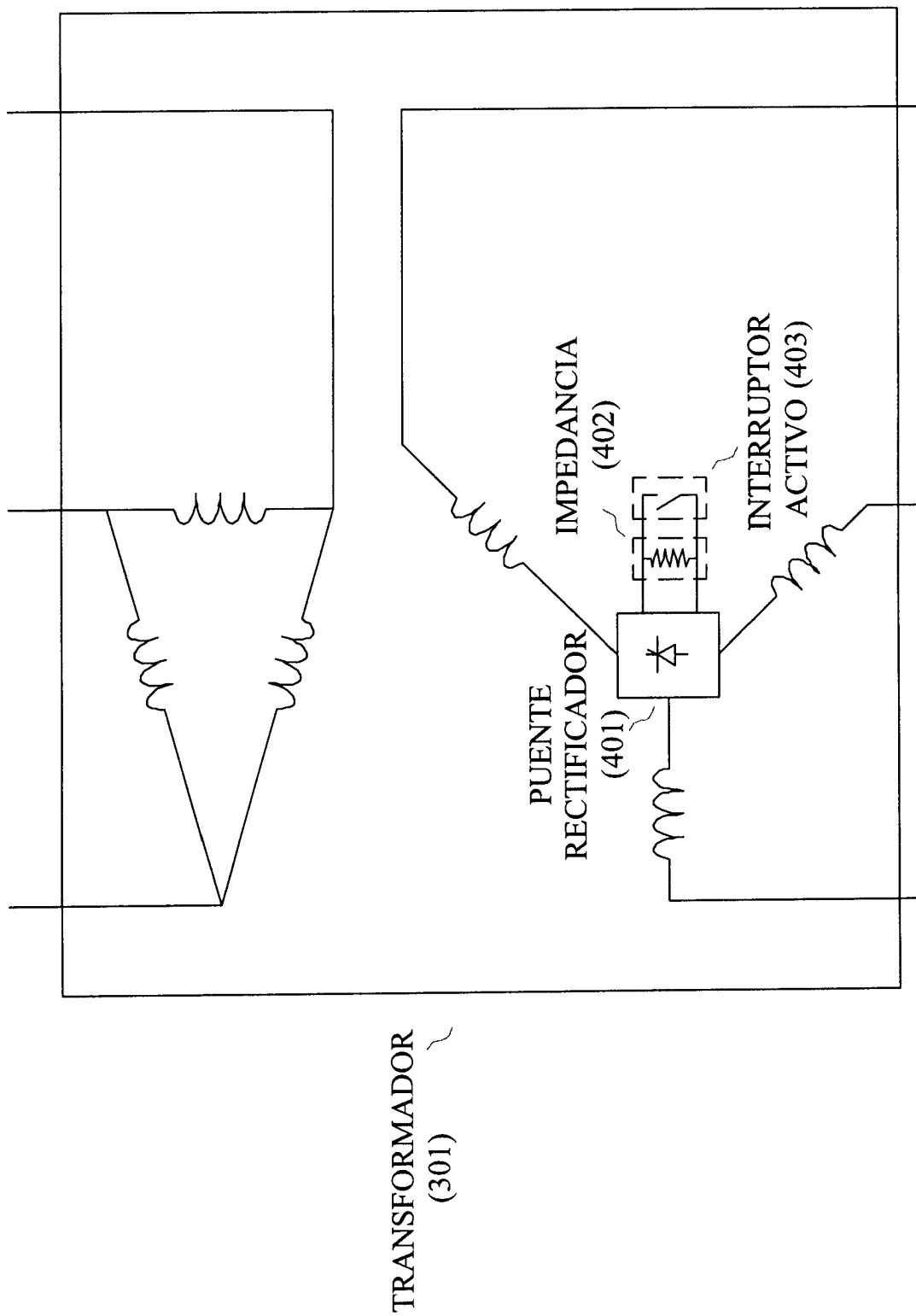


Fig. 4



OFICINA ESPAÑOLA
DE PATENTES Y MARCAS

ESPAÑA

②① N.º solicitud: 200801525

②② Fecha de presentación de la solicitud: 23.05.2008

③② Fecha de prioridad:

INFORME SOBRE EL ESTADO DE LA TÉCNICA

⑤① Int. Cl.: **H02P9/00** (2006.01)
H02P9/10 (2006.01)

DOCUMENTOS RELEVANTES

Categoría	Documentos citados	Reivindicaciones afectadas
X	US 4812729 A (ITO et al.) 14.03.1989, figuras 1,2.	1-5
A	WO 2005015730 A1 (GAMESA EOLICA et al.) 17.02.2005, todo el documento.	1-5
A	WO 03058789 A1 (VESTAS WIND SYS AS et al.) 17.07.2003, resumen; figura 1.	1-5
A	WO 03028203 A1 (STOEV ALEXANDER) 03.04.2003, figura 5.	1-5
A	US 2007030606 A1 (GANEV et al.) 08.02.2007, figura 5a.	1-5

Categoría de los documentos citados

X: de particular relevancia

Y: de particular relevancia combinado con otro/s de la misma categoría

A: refleja el estado de la técnica

O: referido a divulgación no escrita

P: publicado entre la fecha de prioridad y la de presentación de la solicitud

E: documento anterior, pero publicado después de la fecha de presentación de la solicitud

El presente informe ha sido realizado

para todas las reivindicaciones

para las reivindicaciones nº:

Fecha de realización del informe
29.04.2011

Examinador
F. Olalde Sánchez

Página
1/4

Documentación mínima buscada (sistema de clasificación seguido de los símbolos de clasificación)

H02P

Bases de datos electrónicas consultadas durante la búsqueda (nombre de la base de datos y, si es posible, términos de búsqueda utilizados)

INVENES, EPODOC, WPI

Fecha de Realización de la Opinión Escrita: 29.04.2011

Declaración

Novedad (Art. 6.1 LP 11/1986)

Reivindicaciones 2-4

Reivindicaciones 1,5

Actividad inventiva (Art. 8.1 LP11/1986)

Reivindicaciones

Reivindicaciones 1-5

Se considera que la solicitud cumple con el requisito de aplicación industrial. Este requisito fue evaluado durante la fase de examen formal y técnico de la solicitud (Artículo 31.2 Ley 11/1986).

Base de la Opinión.-

La presente opinión se ha realizado sobre la base de la solicitud de patente tal y como se publica.

1. Documentos considerados.-

A continuación se relacionan los documentos pertenecientes al estado de la técnica tomados en consideración para la realización de esta opinión.

Documento	Número Publicación o Identificación	Fecha Publicación
D01	US 4812729 A (ITO et al.)	14.03.1989

2. Declaración motivada según los artículos 29.6 y 29.7 del Reglamento de ejecución de la Ley 11/1986, de 20 de marzo, de Patentes sobre la novedad y la actividad inventiva; citas y explicaciones en apoyo de esta declaración

De acuerdo con el artículo 29.6 del Reglamento de ejecución de la Ley 11/86 de Patentes se considera que la solicitud parece no cumplir con los requisitos exigidos en los artículos 6.1 (reivindicaciones 1 y 5) y 8.1 (reivindicaciones 2-4) de la Ley 11/86 de Patentes, en relación con el estado de la técnica establecido por el artículo 6.2 de dicha Ley.

En concreto, el documento D01 divulgó un sistema de control de una instalación eólica (rotor) ante faltas de red que comprende al menos un elemento rectificador (tiristores 8) y un conjunto de elementos activos (tiristores 8) y pasivos (7) que se conectan para realizar el cierre de un neutro (N), seleccionando como dicho neutro el del rotor de un generador. Por tanto, el objeto definido por la reivindicación 1 parece no ser nuevo en el sentido del artículo 6.1 de la Ley 11/86.

El mismo razonamiento resulta válido, mutatis mutandis, para el objeto definido por la reivindicación principal de procedimiento (reivindicación 5) que, por tanto, tampoco parece ser nueva.

Las reivindicaciones dependientes 2-4 no parecen contener características técnicas que en combinación con las de aquella de la que dependen (reivindicación 1) cumplan los requisitos de actividad inventiva en el sentido del artículo 8.1 de la Ley 11/86, puesto que el experto en la materia aplicaría de manera evidente el sistema y método conocidos para la protección de un rotor de un generador, para resolver el problema de la protección de los elementos objeto de dichas reivindicaciones dependientes.