

UŽITNÝ VZOR

(11) Číslo dokumentu:

31 101

(13) Druh dokumentu: **U1**

(51) Int. Cl.:

B65D 81/18 (2006.01)

B65D 81/00 (2006.01)

G01N 33/48 (2006.01)

(19)
ČESKÁ
REPUBLIKA



ÚŘAD
PRŮMYSLOVÉHO
VLASTNICTVÍ

(21) Číslo přihlášky: **2017-34075**
(22) Přihlášeno: **05.09.2017**
(47) Zapsáno: **17.10.2017**

(73) Majitel:
Fakultní Nemocnice Královské Vinohrady, Praha
10 - Vinohrady, CZ

(72) Původce:
doc. MUDr. Vladimír Bobek, Ph.D., Praha, CZ
Mgr. Katarína Kološťová, Ph.D., Nitra, SK

(74) Zástupce:
Advokátní kancelář Němec, Bláha & Navrátilová,
s.r.o., JUDr. Jaromír Bláha, Prvního pluku 206/7,
186 00 Praha 8

(54) Název užitého vzoru:
**Kazeta pro transport vzorků připravených z
periferní krve**

CZ 31101 U1

Kazeta pro transport vzorků připravených z periferní krve

Oblast techniky

5 Technické řešení se týká kazety pro transport vzorků s již vyseparovanými cirkulujícími nádorovými buňkami z periferní krve. Jednotlivé varianty předmětného technického řešení umožňují transport jak fixovaných, tak i živých buněk.

Dosavadní stav techniky

V rámci onkologické diagnostiky se věnuje značná pozornost zkoumání tzv. cirkulujících nádorových buněk, které se získávají separací z periferní krve.

10 Za standardních okolností se krevní vzorky po jejich odběru transportují přímo do laboratoře, kde probíhá separace cirkulujících nádorových buněk a další testování; v takovém případě je ale nutné zabezpečit realizaci transportu do 24 hodin od odběru a zároveň zajistit dodržení přísných transportních podmínek (např. prostřednictvím polystyrenového obalu s chladicí vložkou k udržení konstantní teploty 4 až 8 °C).

15 Nevýhodou tohoto tradičního řešení spočívajícího v transportu nezpracované krve je jeho logistická náročnost jak z hlediska potřebné rychlosti, tak i z hlediska nezbytných podmínek transportu. Nedodržení těchto podmínek může mít za následek nemožnost řádné separace cirkulujících nádorových buněk ze zaslání vzorku a tím zmaření celého diagnostického postupu.

20 Z hlediska logistiky se jeví jako výhodnější, aby cirkulující nádorové buňky byly z odebrané periferní krve separovány přímo na místě ve zdravotnickém zařízení, které odběr provedlo, a do příslušné laboratoře byly tyto buňky transportovány v již separovaném stavu. Buňky takto mohou být transportovány buď jako fixované, nebo jako viabilní, a to v závislosti na požadovaném typu vyšetření. V současné době však neexistuje žádné komerčně dostupné funkční řešení, které by zdravotnickým zařízením takovýto transport bezpečně umožňovalo.

Podstata technického řešení

25 Nedostatek dosavadního stavu techniky odstraňuje transportní kazeta dle níže popsaného technického řešení. Kazeta umožňuje v závislosti na svém provedení transport jak fixovaných, tak živých buněk.

30 Kazeta je v základním provedení tvořena kolmým dutým hranolem s jednou výklopnou stěnou jako víčkem, připevněnou k sousedním stěnám pomocí pantu a pantového uzávěru, přičemž na jedné z bočních stěn hranolu je připevněn štítek s identifikačními údaji krevního vzorku, např. čárový kód. Kazeta se použije tak, že do otevřené kazety se vloží plastový držák se separační membránou, na níž jsou vyseparované buňky, a následně se kazeta za pomoci pantového uzávěru uzavře víčkem. Toto základní provedení kazety je vhodné pro transport fixovaných buněk.

35 Pro transport živých buněk je vnitřní prostor kazety doplněn o gumovou komůrku sestávající ze dvou částí, které do sebe zapadají tak, aby kopírovaly tvar plastového držáku separační membrány a umožnily umístění plastového držáku separační membrány dovnitř této gumové zátky. Spojením obou částí gumové komůrky vzniká nad separační membránou s buňkami komora určená pro naplnění transportním růstovým médiem např. za pomoci sterilní injekční stříkačky.

40 Popisované technické řešení umožňuje, aby příslušné buňky byly separovány již ve zdravotnickém zařízení, které provedlo odběr krve, a tudíž se do příslušné laboratoře zasílají buňky v již separovaném stavu. Technické řešení je využitelné ve všech diagnostických a terapeutických zařízeních ambulantního i lůžkového typu pro zasílání vzorků k analýze do centralizované laboratoře pro testování sporadických cirkulujících buněk.

Objasnění výkresů

45 Obr. 1. Schéma základního provedení kazety pro transport fixovaných buněk.

Obr. 2. Schéma provedení kazety určeného pro transport viabilních buněk: 1 - víčko kazety, 2 - panty držící víčko, 3, 4 - pantové uzávěry, 5 - plastový prstenec s membránou, 6 - vrchní část gumové komůrky, 7 - spodní část gumové komůrky.

5 Obr. 3. Detail gumové komůrky tvořící součást kazety pro transport viabilních buněk: 5 - plastový prstenec s membránou, 6 - vrchní část gumové komůrky, 7 - spodní část gumové komůrky, 8 - komora pro transportní médium.

Obr. 4. Příklad provedení technického řešení pro transport plastového držáku se separační membránou MetaCell®.

Příklad uskutečnění technického řešení

10 Příklad provedení pro transport fixovaných buněk je uveden na obr. 4. Transportní kazeta je tvořena dutým kvádrem o šířce 30 mm, výšce 10 mm a hloubce 30 mm. Do kazety se vloží plastový držák se separační membránou MetaCell®, na níž se nacházejí vyseparované cirkulující nádorové buňky připravené v separačním filtračním setu MetaCell®. Kazeta se následně označí čárovým kódem pro identifikaci vzorku a odešle se do příslušné laboratoře.

15 V případě transportu živých buněk se postupuje obdobně s tím rozdílem, že se plastový držák umístí do spodní části gumové komůrky, poté se komůrka zkompletuje s vrchní částí. Vzniká uzavřený komplex, který je možné injekční stříkačkou s jehlou naplnit transportním médiem. Manipulační vpich je minimální velikosti, proto jeho přítomnost nezpůsobuje problém.

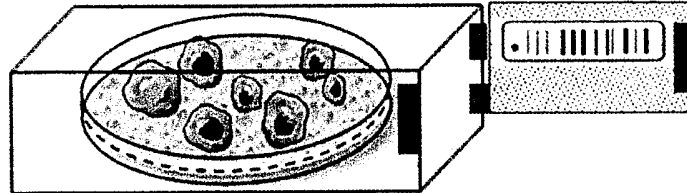
NÁROKY NA OCHRANU

20 **1.** Kazeta pro transport vzorků připravených z periferní krve, **vyznačující se tím**, že je tvořena dutým hranolem obsahujícím víčko (1) připevněné k sousedním stěnám pomocí pantů (2) a pantového uzávěru (3, 4) a vytvořeným tak, aby se do něj vložil plastový prstenec s membránou (5) s vyseparovanými buňkami, přičemž k jedné z bočních stěn nebo k víčku tohoto hranolu je připevněn štítek s identifikačními údaji vloženého vzorku.

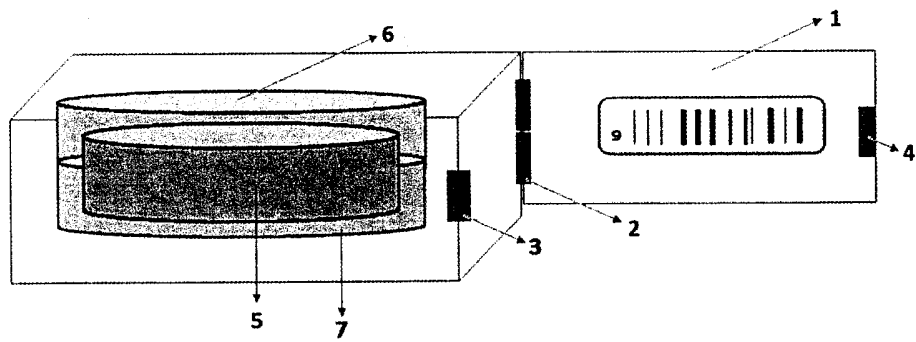
25 **2.** Kazeta podle nároku 1, **vyznačující se tím**, že její vnitřní prostor obsahuje gumovou komůrku sestávající ze dvou částí (6, 7) zapadajících do sebe tak, že kopírují tvar plastového prstence s membránou (5) a umožňují jeho umístění dovnitř této gumové komůrky za současného vzniku komory (8) naplnitelné transportním růstovým médiem.

2 výkresy

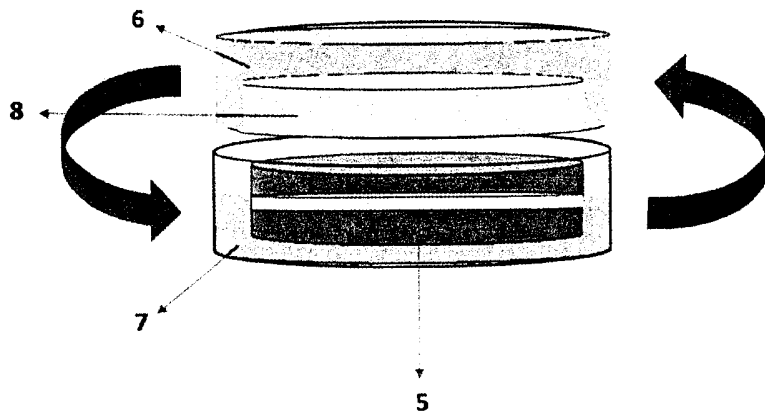
Obr. 1



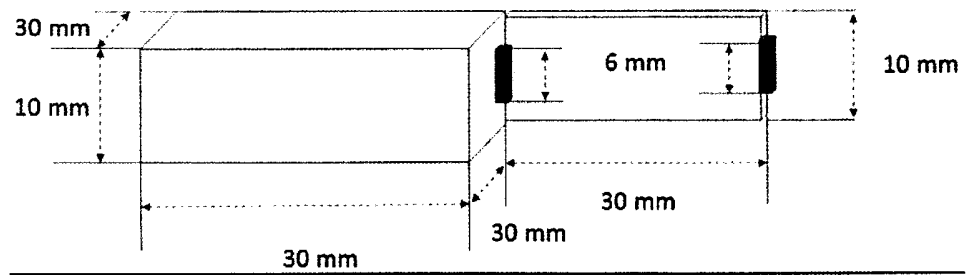
Obr. 2



Obr. 3



Obr. 4



Konec dokumentu