

(12) DEMANDE INTERNATIONALE PUBLIÉE EN VERTU DU TRAITÉ DE COOPÉRATION
EN MATIÈRE DE BREVETS (PCT)

(19) Organisation Mondiale de la Propriété
Intellectuelle
Bureau international



(43) Date de la publication internationale
28 octobre 2004 (28.10.2004)

PCT

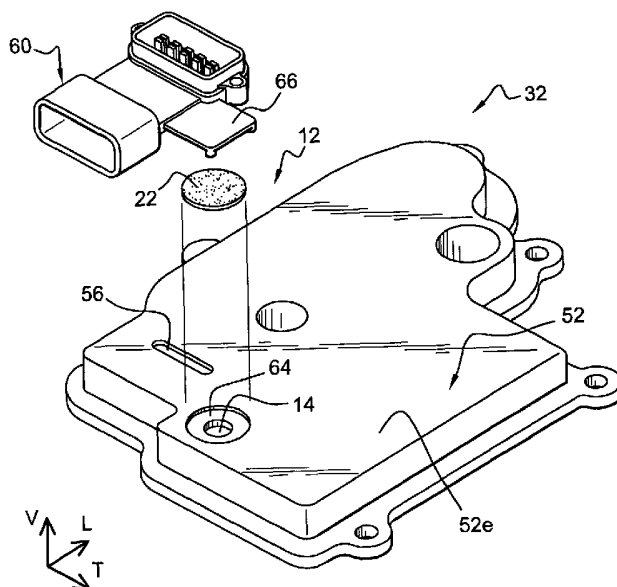
(10) Numéro de publication internationale
WO 2004/093509 A3

- (51) Classification internationale des brevets⁷ : **H05K 5/02**
- (21) Numéro de la demande internationale :
PCT/EP2004/003912
- (22) Date de dépôt international : 14 avril 2004 (14.04.2004)
- (25) Langue de dépôt : français
- (26) Langue de publication : français
- (30) Données relatives à la priorité :
03/04791 16 avril 2003 (16.04.2003) FR
- (71) Déposant (pour tous les États désignés sauf US) : **VALEO SYSTEMES D'ESSUYAGE** [FR/FR]; Z.A. de l'Agiot, B.P. 81, 8, rue Louis Lormand, 78321 La Verriere (FR).
- (72) Inventeur; et
- (75) Inventeur/Déposant (pour US seulement) : **LORIN, Hervé** [FR/FR]; 8, rue Maginot, F-86000 Poitiers (FR).
- (74) Mandataire : **LEVY-MOULIN, Béatrice**; Valeo Systemes d'Essuyage, Z.A. de l'Agiot, Boîte Postale 81, 8, rue Louis Lormand, F-78321 La Verriere (FR).
- (81) États désignés (sauf indication contraire, pour tout titre de protection nationale disponible) : AE, AG, AL, AM, AT, AU, AZ, BA, BB, BG, BR, BW, BY, BZ, CA, CH, CN, CO, CR, CU, CZ, DE, DK, DM, DZ, EC, EE, EG, ES, FI, GB, GD, GE, GH, GM, HR, HU, ID, IL, IN, IS, JP, KE, KG, KP, KR, KZ, LC, LK, LR, LS, LT, LU, LV, MA, MD, MG, MK, MN, MW, MX, MZ, NA, NI, NO, NZ, OM, PG, PH, PL, PT, RO, RU, SC, SD, SE, SG, SK, SL, SY, TJ, TM, TN, TR, TT, TZ, UA, UG, US, UZ, VC, VN, YU, ZA, ZM, ZW.
- (84) États désignés (sauf indication contraire, pour tout titre de protection régionale disponible) : ARIPO (BW, GH, GM, KE, LS, MW, MZ, SD, SL, SZ, TZ, UG, ZM, ZW), eurasien (AM, AZ, BY, KG, KZ, MD, RU, TJ, TM), européen (AT, BE, BG, CH, CY, CZ, DE, DK, EE, ES, FI, FR, GB, GR,

[Suite sur la page suivante]

(54) Title: HOUSING COMPRISING AN AIR FLOW CONDUIT PREVENTING ALL LIQUID ACCUMULATION

(54) Titre : BOITIER COMPORTANT UN CONDUIT DE CIRCULATION D'AIR EMPECHANT TOUTE ACCUMULATION DE LIQUIDE



(57) Abstract: The invention concerns a hermetically sealed housing (42) in the internal volume (54) of which is arranged an electrical or electronic device (40), of the type comprising a channel (14) with globally vertical main axis passing through an upper wall (52) of the housing (42) to connect the internal volume (54) of the housing (42) with outside, and of the type comprising closure means (22, 66) for making the channel (14) liquid-tight and gas permeable. The invention is characterized in that the closure means (22, 66) are arranged at least partly on the upper wall (52) of the housing (42) and at the upper end of the channel (14) so as to prevent any liquid accumulation in the channel (14).

[Suite sur la page suivante]

WO 2004/093509 A3



HU, IE, IT, LU, MC, NL, PL, PT, RO, SE, SI, SK, TR),
OAPI (BF, BJ, CF, CG, CI, CM, GA, GN, GQ, GW, ML,
MR, NE, SN, TD, TG).

(88) **Date de publication du rapport de recherche
internationale:**

28 avril 2005

Publiée :

— avec rapport de recherche internationale

En ce qui concerne les codes à deux lettres et autres abréviations, se référer aux "Notes explicatives relatives aux codes et abréviations" figurant au début de chaque numéro ordinaire de la Gazette du PCT.

(57) Abrégé : Boîtier (42) fermé de manière étanche dans le volume intérieur (54) duquel est agencé un dispositif électrique ou électronique (40), du type qui comporte un canal (14) d'axe principal globalement vertical qui traverse une paroi supérieure (52) du boîtier (42) pour relier le volume intérieur (54) du boîtier (42) à l'extérieur, et du type qui comporte des moyens d'obturation (22, 66) du canal (14) de manière étanche aux liquides et de manière perméable aux gaz, caractérisé en ce que les moyens d'obturation (22, 66) sont agencés au moins en partie sur la paroi supérieure (52) du boîtier (42) et au niveau de l'extrémité supérieure du canal (14), de manière à empêcher toute accumulation de liquide dans le canal (14).

INTERNATIONAL SEARCH REPORT

International Application No
PCT/EP2004/003912

A. CLASSIFICATION OF SUBJECT MATTER IPC 7 H05K5/02		
According to International Patent Classification (IPC) or to both national classification and IPC		
B. FIELDS SEARCHED		
Minimum documentation searched (classification system followed by classification symbols) IPC 7 H05K		
Documentation searched other than minimum documentation to the extent that such documents are included in the fields searched		
Electronic data base consulted during the international search (name of data base and, where practical, search terms used) EPO-Internal		
C. DOCUMENTS CONSIDERED TO BE RELEVANT		
Category °	Citation of document, with indication, where appropriate, of the relevant passages	Relevant to claim No.
X	US 6 486 398 B1 (HUMPHREYS ROGER ET AL) 26 November 2002 (2002-11-26)	1,2,4,5
Y	column 2, line 25 - line 36; figures 3A-C	12
A	EP 0 377 067 A (GORE W L & ASS GMBH) 11 July 1990 (1990-07-11) column 3, line 9 - line 12 column 8, line 24 - line 32; figure 2	1-11
A	WO 96/03629 A (BAUER PETER ;PFAU LORENZ (DE); DIRMEYER JOSEF (DE); EHRLER GUENTER) 8 February 1996 (1996-02-08) page 4, paragraph 2; figure 1	1-11
Y	DE 37 16 912 A1 (ROBERT BOSCH GMBH) 8 December 1988 (1988-12-08) the whole document	12
<input type="checkbox"/> Further documents are listed in the continuation of box C. <input checked="" type="checkbox"/> Patent family members are listed in annex.		
° Special categories of cited documents :		
<p>*A* document defining the general state of the art which is not considered to be of particular relevance</p> <p>*E* earlier document but published on or after the international filing date</p> <p>*L* document which may throw doubts on priority claim(s) or which is cited to establish the publication date of another citation or other special reason (as specified)</p> <p>*O* document referring to an oral disclosure, use, exhibition or other means</p> <p>*P* document published prior to the international filing date but later than the priority date claimed</p> <p>*T* later document published after the international filing date or priority date and not in conflict with the application but cited to understand the principle or theory underlying the invention</p> <p>*X* document of particular relevance; the claimed invention cannot be considered novel or cannot be considered to involve an inventive step when the document is taken alone</p> <p>*Y* document of particular relevance; the claimed invention cannot be considered to involve an inventive step when the document is combined with one or more other such documents, such combination being obvious to a person skilled in the art.</p> <p>*&* document member of the same patent family</p>		
Date of the actual completion of the international search 1 February 2005		Date of mailing of the international search report 09/02/2005
Name and mailing address of the ISA European Patent Office, P.B. 5818 Patentlaan 2 NL - 2280 HV Rijswijk Tel. (+31-70) 340-2040, Tx. 31 651 epo nl, Fax: (+31-70) 340-3016		Authorized officer Toussaint, F

INTERNATIONAL SEARCH REPORT

Information on patent family members

International Application No

PCT/EP2004/003912

Patent document cited in search report		Publication date	Patent family member(s)	Publication date
US 6486398	B1	26-11-2002	GB 2330952 A	05-05-1999
			DE 69806417 D1	08-08-2002
			DE 69806417 T2	23-01-2003
			EP 1051889 A1	15-11-2000
			WO 9923861 A1	14-05-1999
EP 0377067	A	11-07-1990	EP 0377067 A1	11-07-1990
			AU 4739890 A	12-07-1990
			JP 2296665 A	07-12-1990
			JP 2925206 B2	28-07-1999
WO 9603629	A	08-02-1996	WO 9603629 A1	08-02-1996
			EP 0771415 A1	07-05-1997
			JP 10503021 T	17-03-1998
DE 3716912	A1	08-12-1988	DE 8707254 U1	22-09-1988
			WO 8809422 A1	01-12-1988

RAPPORT DE RECHERCHE INTERNATIONALE

Demande internationale No
PCT/EP2004/003912

A. CLASSEMENT DE L'OBJET DE LA DEMANDE CIB 7 H05K5/02		
Selon la classification internationale des brevets (CIB) ou à la fois selon la classification nationale et la CIB		
B. DOMAINES SUR LESQUELS LA RECHERCHE A PORTE		
Documentation minimale consultée (système de classification suivi des symboles de classement) CIB 7 H05K		
Documentation consultée autre que la documentation minimale dans la mesure où ces documents relèvent des domaines sur lesquels a porté la recherche		
Base de données électronique consultée au cours de la recherche internationale (nom de la base de données, et si réalisable, termes de recherche utilisés) EPO-Internal		
C. DOCUMENTS CONSIDERES COMME PERTINENTS		
Catégorie °	Identification des documents cités, avec, le cas échéant, l'indication des passages pertinents	no. des revendications visées
X	US 6 486 398 B1 (HUMPHREYS ROGER ET AL) 26 novembre 2002 (2002-11-26)	1,2,4,5
Y	colonne 2, ligne 25 - ligne 36; figures 3A-C	12
A	EP 0 377 067 A (GORE W L & ASS GMBH) 11 juillet 1990 (1990-07-11) colonne 3, ligne 9 - ligne 12 colonne 8, ligne 24 - ligne 32; figure 2	1-11
A	WO 96/03629 A (BAUER PETER ;PFAU LORENZ (DE); DIRMEYER JOSEF (DE); EHRLER GUENTER) 8 février 1996 (1996-02-08) page 4, alinéa 2; figure 1	1-11
Y	DE 37 16 912 A1 (ROBERT BOSCH GMBH) 8 décembre 1988 (1988-12-08) le document en entier	12
<input type="checkbox"/> Voir la suite du cadre C pour la fin de la liste des documents <input checked="" type="checkbox"/> Les documents de familles de brevets sont indiqués en annexe		
° Catégories spéciales de documents cités:		
A document définissant l'état général de la technique, non considéré comme particulièrement pertinent *E* document antérieur, mais publié à la date de dépôt international ou après cette date *L* document pouvant jeter un doute sur une revendication de priorité ou cité pour déterminer la date de publication d'une autre citation ou pour une raison spéciale (telle qu'indiquée) *O* document se référant à une divulgation orale, à un usage, à une exposition ou tous autres moyens *P* document publié avant la date de dépôt international, mais postérieurement à la date de priorité revendiquée		*T* document ultérieur publié après la date de dépôt international ou la date de priorité et n'appartenant pas à l'état de la technique pertinent, mais cité pour comprendre le principe ou la théorie constituant la base de l'invention *X* document particulièrement pertinent; l'invention revendiquée ne peut être considérée comme nouvelle ou comme impliquant une activité inventive par rapport au document considéré isolément *Y* document particulièrement pertinent; l'invention revendiquée ne peut être considérée comme impliquant une activité inventive lorsque le document est associé à un ou plusieurs autres documents de même nature, cette combinaison étant évidente pour une personne du métier *&* document qui fait partie de la même famille de brevets
Date à laquelle la recherche internationale a été effectivement achevée 1 février 2005		Date d'expédition du présent rapport de recherche internationale 09/02/2005
Nom et adresse postale de l'administration chargée de la recherche internationale Office Européen des Brevets, P.B. 5818 Patentlaan 2 NL - 2280 HV Rijswijk Tel. (+31-70) 340-2040, Tx. 31 651 epo nl, Fax: (+31-70) 340-3016		Fonctionnaire autorisé Toussaint, F

RAPPORT DE RECHERCHE INTERNATIONALE

Renseignements relatifs aux membres de familles de brevets

Demande internationale No

PCT/EP2004/003912

Document brevet cité au rapport de recherche		Date de publication	Membre(s) de la famille de brevet(s)		Date de publication
US 6486398	B1	26-11-2002	GB	2330952 A	05-05-1999
			DE	69806417 D1	08-08-2002
			DE	69806417 T2	23-01-2003
			EP	1051889 A1	15-11-2000
			WO	9923861 A1	14-05-1999
EP 0377067	A	11-07-1990	EP	0377067 A1	11-07-1990
			AU	4739890 A	12-07-1990
			JP	2296665 A	07-12-1990
			JP	2925206 B2	28-07-1999
WO 9603629	A	08-02-1996	WO	9603629 A1	08-02-1996
			EP	0771415 A1	07-05-1997
			JP	10503021 T	17-03-1998
DE 3716912	A1	08-12-1988	DE	8707254 U1	22-09-1988
			WO	8809422 A1	01-12-1988