



(12) 实用新型专利

(10) 授权公告号 CN 221470137 U

(45) 授权公告日 2024. 08. 06

(21) 申请号 202322202417.3

(22) 申请日 2023.08.16

(73) 专利权人 上海市浦东新区公利医院(第二
军医大学附属公利医院)

地址 200135 上海市浦东新区苗圃路219号

(72) 发明人 杨燕芬 刘爽 李群

(74) 专利代理机构 上海申浩律师事务所 31280
专利代理师 赵青

(51) Int. Cl.

A61F 7/02 (2006.01)

A61F 7/00 (2006.01)

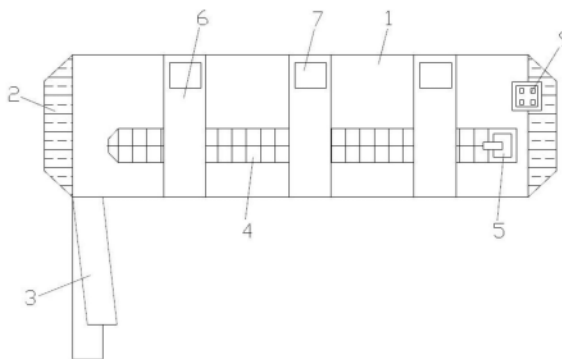
权利要求书1页 说明书4页 附图4页

(54) 实用新型名称

一种改良袖套

(57) 摘要

本实用新型涉及袖套技术领域,具体公开了一种改良袖套,包括湿敷袖套,所述湿敷袖套两端设置有宽边松紧带,所述湿敷袖套一端缝合设置有固定绳,所述湿敷袖套外侧壁设置有滑锁链,所述湿敷袖套套身上排列设置有多个约束带,所述约束带一端外侧缝合有魔术子贴,所述约束带远离魔术子贴一端内侧缝合有魔术母贴,所述湿敷袖套远离固定绳一端放置有夹取式计时器;所述湿敷袖套两端通过第一连接条、第二连接条连接有颈带,所述第一连接条、第二连接条中部均缝合设置有固定纽扣,且第一连接条、第二连接条端部均排列开设有多组扣眼,通过将固定纽扣固定在合适的扣眼内实现颈带与湿敷袖套的连接。



1. 一种改良袖套,其特征在于,包括湿敷袖套(1),所述湿敷袖套(1)两端设置有宽边松紧带(2),所述湿敷袖套(1)一端缝合设置有固定绳(3),所述湿敷袖套(1)外侧壁设置有滑锁链(4),所述湿敷袖套(1)套身上排列设置有多个约束带(6),所述约束带(6)一端外侧缝合有魔术子贴(7),所述约束带(6)远离魔术子贴(7)一端内侧缝合有魔术母贴(8),所述湿敷袖套(1)远离固定绳(3)一端放置有夹取式计时器(9);所述湿敷袖套(1)两端通过第一连接条(12)、第二连接条(13)连接有颈带(11),所述第一连接条(12)、第二连接条(13)中部均缝合设置有固定纽扣(15),且第一连接条(12)、第二连接条(13)端部均排列开设有多组扣眼(14)。

2. 根据权利要求1所述的一种改良袖套,其特征在于:所述滑锁链(4)端部设置有拉锁(5)。

3. 根据权利要求1所述的一种改良袖套,其特征在于:所述约束带(6)长度大于湿敷袖套(1)周身外圈圆的周长。

4. 根据权利要求1所述的一种改良袖套,其特征在于:所述滑锁链(4)拉开在湿敷袖套(1)内壁防止有湿敷纱布(10)。

5. 根据权利要求1所述的一种改良袖套,其特征在于:所述颈带(11)内侧设置有棉布层(16),且棉布层(16)远离颈带(11)一侧设置有橡胶凸点层(17)。

一种改良袖套

技术领域

[0001] 本实用新型涉及袖套技术领域,具体为一种改良袖套。

背景技术

[0002] 化疗是治疗恶性肿瘤的主要手段之一,而静脉给药是化疗最常见的给药途径。临床中很多患者由于经济和其它因素,仍会选择外周浅静脉留置针置入上肢静脉进行化疗给药。外周静脉输注化疗药物时因对血管的刺激大,易在操作中发生化疗药物外渗及化学性静脉炎,局部皮下或深部组织红肿起泡、烧灼、剧痛,甚至坏死、溃疡,经久不愈,注入静脉可引起化学性静脉炎,沿静脉走向有条索状红线、血管压痛,后期血管变硬、色素沉着。

[0003] 而传统的治疗方法是直接将浸湿透的硫酸镁纱布湿敷于外渗部位,用一次性治疗巾包裹,湿敷至规定时间。中医药适宜技术是祖国传统医学的重要组成部分,具有“简、便、验、廉”等特点,在防治常见病、多发病中具有独特优势。科室引入中药汤剂外敷预防输液引起的静脉炎,以减轻患者痛苦,降低护理人员静脉穿刺的难度;提高了患者及家属的满意度,同时降低了科室的药比及耗占比。但在湿敷过程中,一次性治疗巾不吸收水分,患者活动上肢时,湿敷液会从高处流至低处,污染衣服和床单元,湿敷纱布容易滑落,患者的活动受到影响;冬天不易保暖,患者容易受凉,导致患者满意度明显降低。

实用新型内容

[0004] 本实用新型的目的在于提供一种改良袖套,以解决上述背景技术中提出的问题。

[0005] 为实现上述目的,本实用新型提供如下技术方案:一种改良袖套,包括湿敷袖套,所述湿敷袖套采取透气、防水材质制成,可反复多次清洗、消毒,进行多次循环使用,减少资源浪费,所述湿敷袖套两端设置有宽边松紧带,既防止湿敷过程中袖套两端卷边滑脱,又避免湿敷过程中药液从湿敷袖套两端流出,所述湿敷袖套一端缝合设置有固定绳,固定绳一端固定在胳膊上远离手指一端,对湿敷袖套上端进行加固固定,防止宽边松紧带失去弹性掉落,所述湿敷袖套外侧壁设置有滑锁链,所述湿敷袖套套身上排列设置有多个约束带,所述约束带一端外侧缝合有魔术子贴,所述约束带远离魔术子贴一端内侧缝合有魔术母贴,通过魔术贴粘贴式固定的约束带对湿敷袖套进行固定,同时可对湿敷袖套内放置的湿敷纱布进行限位固定,且相比于传统橡皮筋、胶布等固定方式,魔术贴粘贴式固定的约束带更利于湿敷过程中血液的循环流通,所述湿敷袖套远离固定绳一端放置有夹取式计时器,可根据湿敷时长进行定时,同时夹取式计时器采取倒计时模式,避免人工计时,极大的方便了医护人员控制湿敷时长;

[0006] 所述湿敷袖套两端通过第一连接条、第二连接条连接有颈带,所述第一连接条、第二连接条中部均缝合设置有固定纽扣,且第一连接条、第二连接条端部均排列开设有多组扣眼,通过将固定纽扣固定在合适的扣眼内实现颈带与湿敷袖套的连接,当患者需要有生理需求等必须进行走动时,可通过第一连接条、第二连接条将颈带与湿敷袖套进行连接,此时,患者可通过颈带对湿敷袖套进行稳固支撑,防止湿敷过程中药液从湿敷袖套两端流出。

[0007] 优选的,所述滑锁链端部设置有拉锁,用于拉开滑锁链,方便袖套使用及观察,且便于湿敷纱布的调整及更换。

[0008] 优选的,所述约束带长度大于湿敷袖套周身外圈圆的周长,以便对湿敷袖套、以及湿敷袖套内放置的湿敷纱布进行固定。

[0009] 优选的,所述滑锁链拉开在湿敷袖套内壁放置有湿敷纱布。

[0010] 优选的,所述颈带内侧设置有棉布层,通过棉布层能将使用者脖子上的汗液进行吸收,使用舒适度更高,预防压疮问题,且棉布层远离颈带一侧设置有橡胶凸点层,提高患者的使用舒适度。

[0011] 与现有技术相比,本实用新型的有益效果是:本实用新型通过将湿敷袖套套装在患者需要湿敷的位置,通过湿敷袖套可起到保暖效果,在湿敷袖套两端设置的宽边松紧带可防止湿敷过程中袖套两端卷边滑脱,同时将固定绳固定湿敷袖套上端,对湿敷袖套上端进行加固固定,防止宽边松紧带失去弹性时掉落,然后通过拉动拉锁将拉开滑锁链,方便袖套使用及观察,从而将浸泡过药液的湿敷纱布敷放在湿敷部位,将湿敷纱布调整至合适部位后,拉上滑锁链,并将约束带在湿敷袖套上缠绕一周进行固定,可对湿敷袖套内放置的湿敷纱布进行限位固定,防止错位;

[0012] 当患者需要有生理需求等必须进行走动时,可通过第一连接条、第二连接条将颈带与湿敷袖套进行连接,此时,患者可通过颈带对湿敷袖套进行稳固支撑,防止湿敷过程中药液从湿敷袖套两端流出。

附图说明

[0013] 图1为本实用新型的湿敷袖套整体结构示意图一;

[0014] 图2为本实用新型的湿敷袖套整体结构示意图二;

[0015] 图3为本实用新型的湿敷袖套与颈带连接结构示意图;

[0016] 图4为本实用新型的整体结构使用状态示意图。

[0017] 图中:1、湿敷袖套;2、宽边松紧带;3、固定绳;4、滑锁链;5、拉锁;6、约束带;7、魔术子贴;8、魔术母贴;9、夹取式计时器;10、湿敷纱布;11、颈带;12、第一连接条;13、第二连接条;14、扣眼;15、固定纽扣;16、棉布层;17、橡胶凸点层。

具体实施方式

[0018] 下面将结合本实用新型实施例中的附图,对本实用新型实施例中的技术方案进行清楚、完整地描述,显然,所描述的实施例仅仅是本实用新型一部分实施例,而不是全部的实施例。基于本实用新型中的实施例,本领域普通技术人员在没有做出创造性劳动前提下所获得的所有其他实施例,都属于本实用新型保护的范围。

[0019] 在本实用新型的描述中,需要说明的是,术语“竖直”、“上”、“下”、“水平”等指示的方位或位置关系为基于附图所示的方位或位置关系,仅是为了便于描述本实用新型和简化描述,而不是指示或暗示所指的装置或元件必须具有特定的方位、以特定的方位构造和操作,因此不能理解为对本实用新型的限制。

[0020] 在本实用新型的描述中,还需要说明的是,除非另有明确的规定和限定,术语“设置”、“设置”、“相连”、“连接”应做广义理解,例如,可以是固定连接,也可以是可拆卸连接,

或一体地连接；可以是机械连接，也可以是电连接；可以是直接相连，也可以通过中间媒介间接相连，可以是两个元件内部的连通。对于本领域的普通技术人员而言，可以根据具体情况理解上述术语在本实用新型中的具体含义。

[0021] 请参阅图1-4,本实用新型提供一种技术方案:一种改良袖套,包括湿敷袖套1,所述湿敷袖套1采取透气、防水材质制成,可反复多次清洗、消毒,进行多次循环使用,减少资源浪费,所述湿敷袖套1两端设置有宽边松紧带2,既防止湿敷过程中袖套两端卷边滑脱,又避免湿敷过程中药液从湿敷袖套1两端流出,所述湿敷袖套1一端缝合设置有固定绳3,固定绳3一端固定在胳膊上远离手指一端,对湿敷袖套1上端进行加固固定,防止宽边松紧带2失去弹性掉落,所述湿敷袖套1外侧壁设置有滑锁链4,所述湿敷袖套1套身上排列设置有多个约束带6,所述约束带6一端外侧缝合有魔术子贴7,所述约束带6远离魔术子贴7一端内侧缝合有魔术母贴8,通过魔术贴粘贴式固定的约束带6对湿敷袖套1进行固定,同时可对湿敷袖套1内放置的湿敷纱布10进行限位固定,且相比于传统橡皮筋、胶布等固定方式,魔术贴粘贴式固定的约束带6更利于湿敷过程中血液的循环流通,所述湿敷袖套1远离固定绳3一端放置有夹取式计时器9,可根据湿敷时长进行定时,同时夹取式计时器9采取倒计时模式,避免人工计时,极大的方便了医护人员控制湿敷时长;

[0022] 所述湿敷袖套1两端通过第一连接条12、第二连接条13连接有颈带11,所述第一连接条12、第二连接条13中部均缝合设置有固定纽扣15,且第一连接条12、第二连接条13端部均排列开设有多组扣眼14,通过将固定纽扣15固定在合适的扣眼14内实现颈带11与湿敷袖套1的连接,当患者需要有生理需求等必须进行走动时,可通过第一连接条12、第二连接条13将颈带11与湿敷袖套1进行连接,此时,患者可通过颈带11对湿敷袖套1进行稳固支撑,防止湿敷过程中药液从湿敷袖套1两端流出。

[0023] 进一步的,所述滑锁链4端部设置有拉锁5,用于拉开滑锁链4,方便袖套使用及观察,且便于湿敷纱布10的调整及更换。

[0024] 进一步的,所述约束带6长度大于湿敷袖套1周身外圈圆的周长,以便对湿敷袖套1、以及湿敷袖套1内放置的湿敷纱布10进行固定。

[0025] 进一步的,所述滑锁链4拉开在湿敷袖套1内壁放置有湿敷纱布10。

[0026] 进一步的,所述颈带11内侧设置有棉布层16,通过棉布层16能将使用者脖子上的汗液进行吸收,使用舒适度更高,预防压疮问题,且棉布层16远离颈带11一侧设置有橡胶凸点层17,提高患者的使用舒适度。

[0027] 工作原理:

[0028] 实际使用过程中,将湿敷袖套1套装在患者需要湿敷的位置,在湿敷袖套1两端设置的宽边松紧带2可防止湿敷过程中袖套两端卷边滑脱,同时将固定绳3固定湿敷袖套1上端,对湿敷袖套1上端进行加固固定,防止宽边松紧带2失去弹性时掉落,然后通过拉动拉锁5将拉开滑锁链4,方便袖套使用及观察,从而将浸泡过药液的湿敷纱布10敷放在湿敷部位,将湿敷纱布10调整至合适部位后,拉上滑锁链4,并将约束带6在湿敷袖套1上缠绕一周进行固定,可对湿敷袖套1内放置的湿敷纱布10进行限位固定,防止错位;

[0029] 当患者需要有生理需求等必须进行走动时,可通过第一连接条12、第二连接条13将颈带11与湿敷袖套1进行连接,此时,患者可通过颈带11对湿敷袖套1进行稳固支撑,防止湿敷过程中药液从湿敷袖套1两端流出。

[0030] 尽管已经示出和描述了本实用新型的实施例,对于本领域的普通技术人员而言,可以理解在不脱离本实用新型的原理和精神的情况下可以对这些实施例进行多种变化、修改、替换和变型,本实用新型的范围由所附权利要求及其等同物限定。

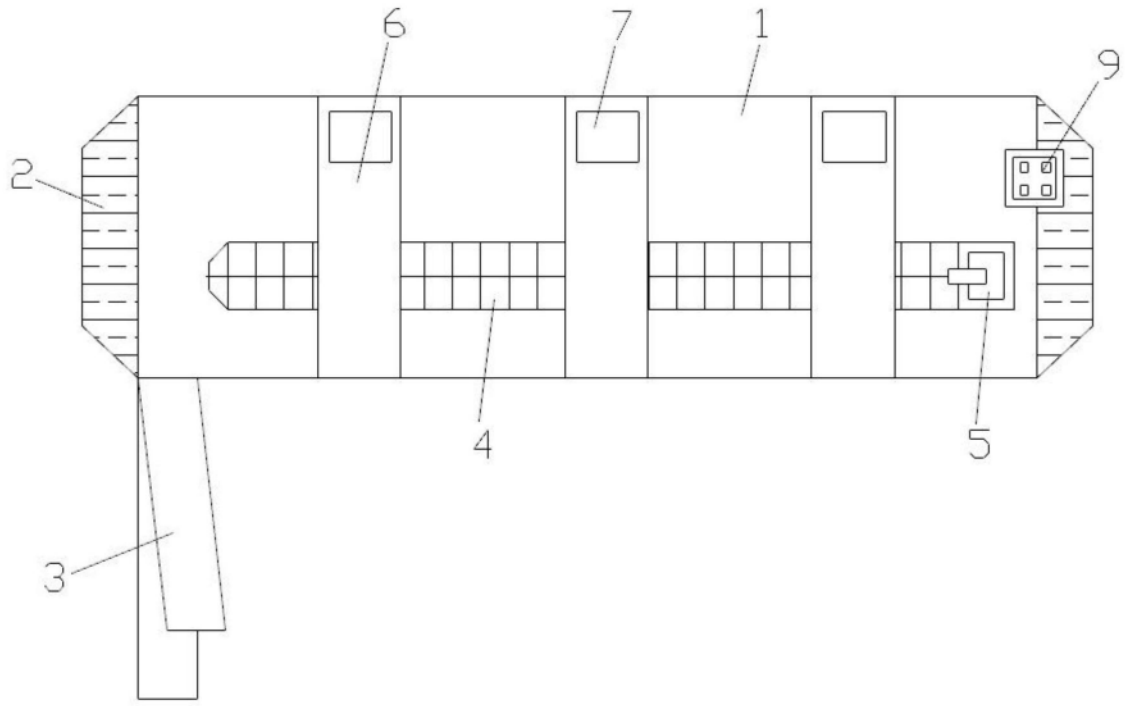


图1

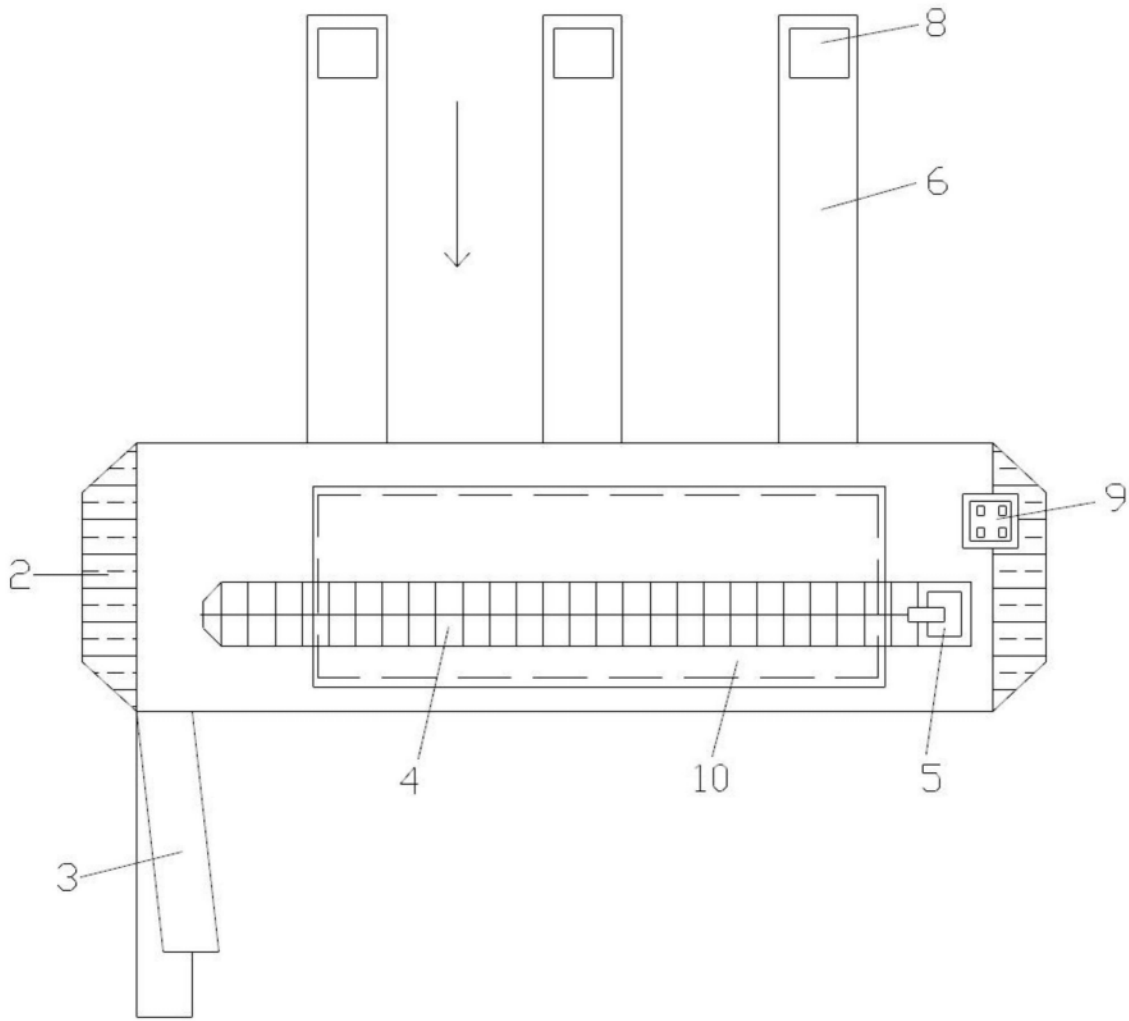


图2

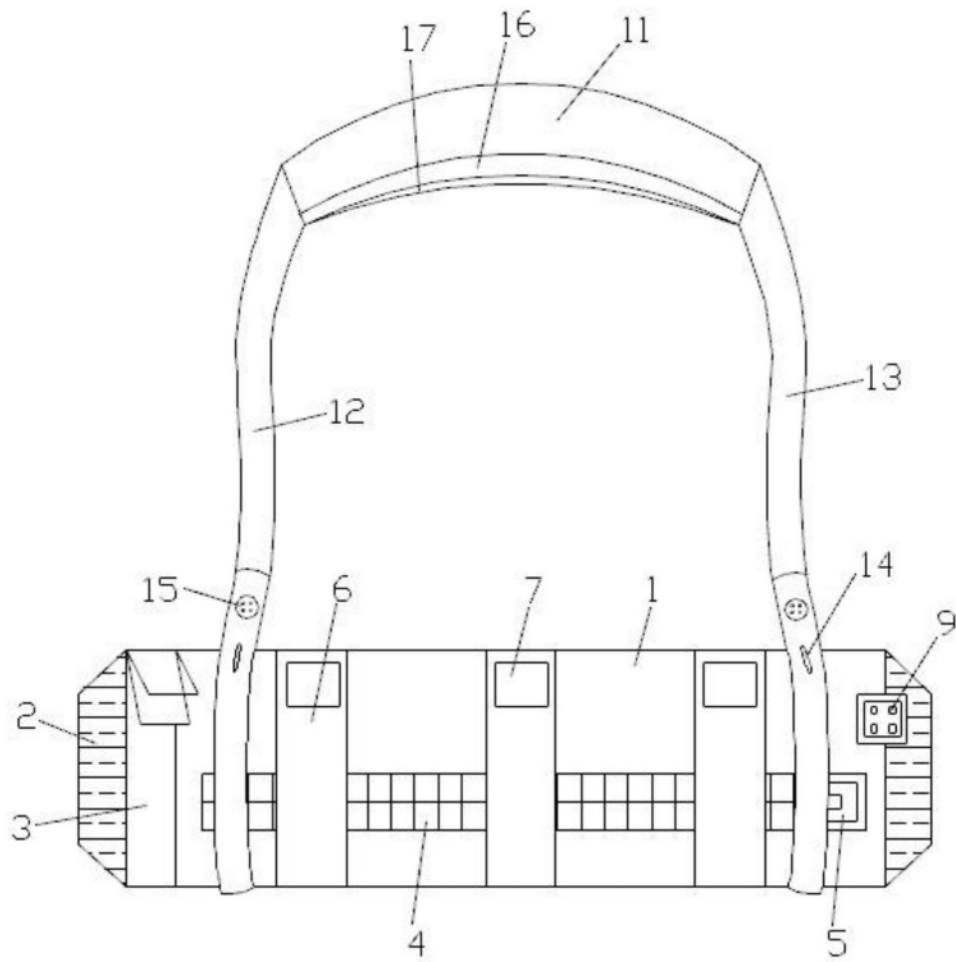


图3

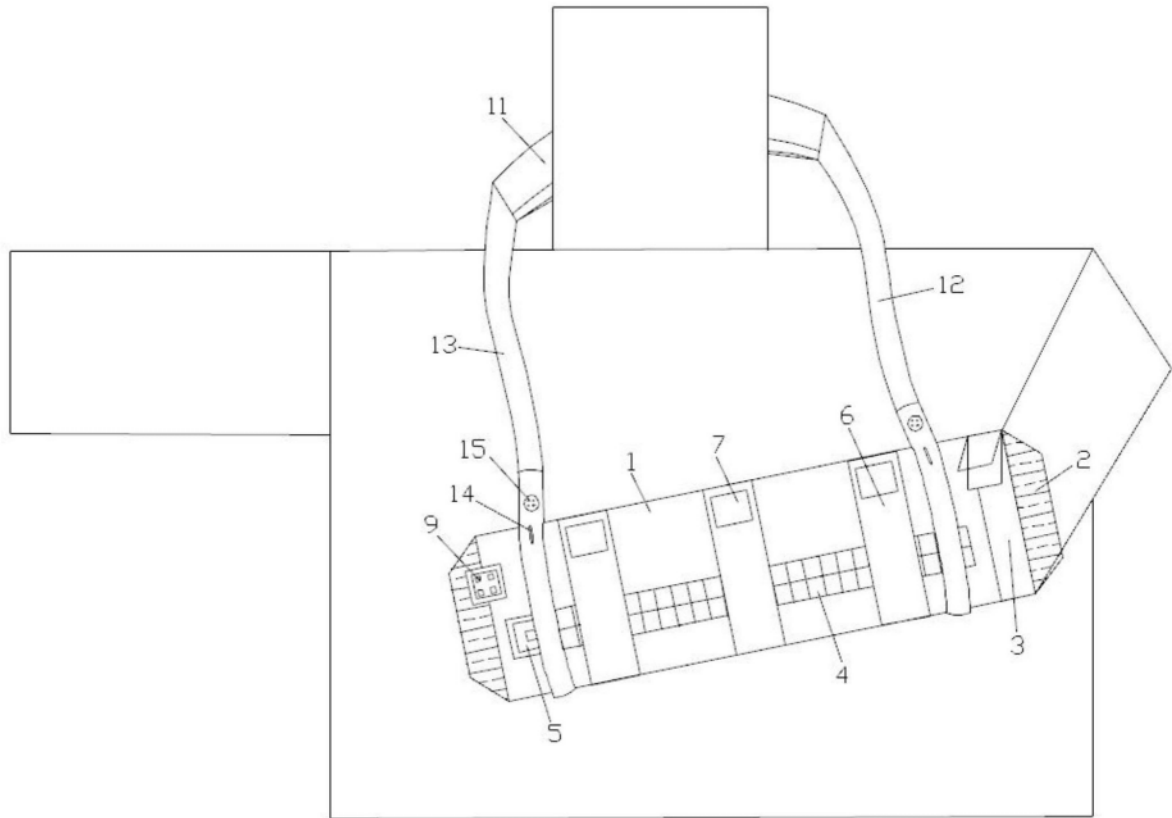


图4