

(19)  
(12)

(KR)  
(A)

(51) 。 Int. Cl. 7  
E03D 9/04

(11)  
(43)

2002 - 0037578  
2002 05 22

(21) 10 - 2000 - 0067555  
(22) 2000 11 14

(71) 5 919 - 10

(72) 5 919 - 10

:

(54)

가  
(12) (1) (3) (4) (12)  
(1)

1

,가 , , , ,

1 가 (cistern)

2

3

< >

1: , 2: , 3: , 4: , 5: , 6: , 7: , 8:

10: , 12: , 13: , 14: , 19: .

가

가  
가

가

가 가

가

가

가 가

가

가

가

가

가

가

가

1 3

(12) (1), (2), (3), (4), (5) (1) (12) (1B), (2), (2a) 1

(12) (1) (2) (1a) (1) (20)

(1) (1b) (1a)

(12) (1) (2) (6) 35mm (1) (21) (3a) (1) (6)

(1) (3) (3b) (3a) (3) (4) (4) (1) (3) ( )

(3) (4)

(4) (2) (5) (5) (5) (4) (ON), (OFF)

(5) (8) (5) (8)

(8) 가 (8) (5)가 (ON) (5) (OFF)

(11)가 (13a) 2 (10) (9)가 (13) (6) (14) 가 (12) (13) (5) (4) (3) (1) 가 (14) (12), (12) (1), (3) (14) (13) 가 (14) (13) (14) , (13a) (14) 가 (6) (14) 10mm가 (13a) (19) 가 (10) (9)가 (6) (14) 가 가 가

(57)

1.

가

2.

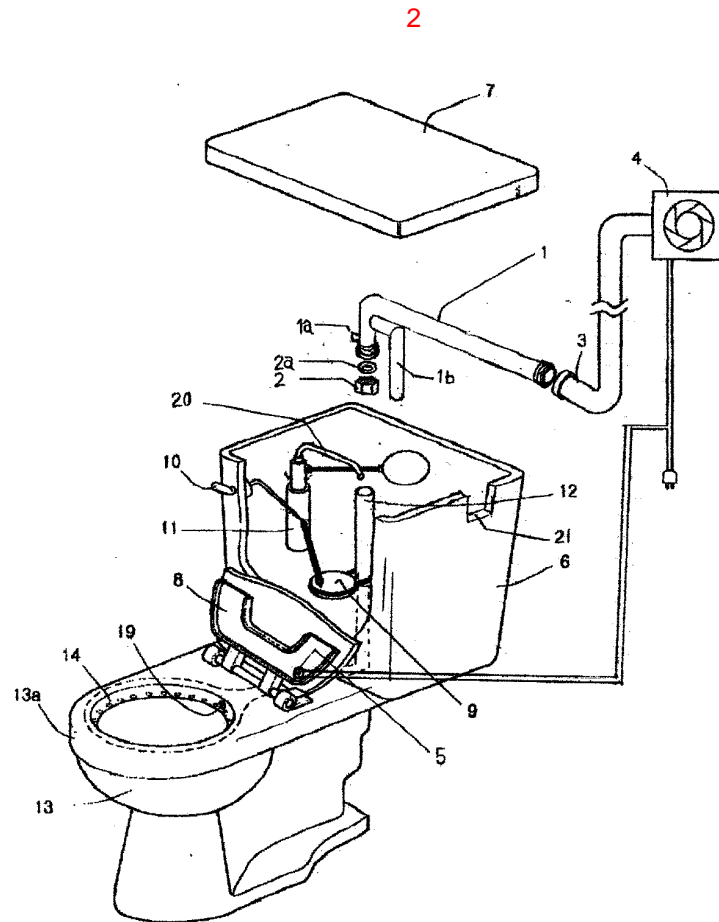
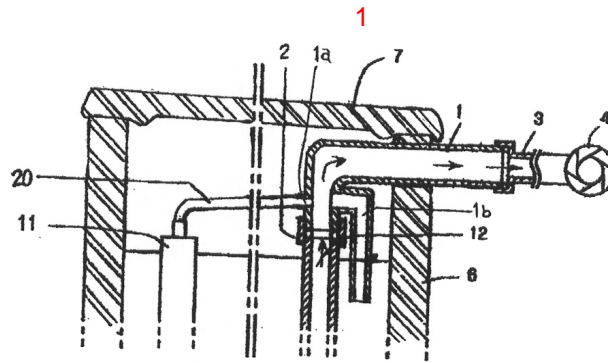
3.

1

2

4.

1 2



3

