

19



OFICINA ESPAÑOLA DE
PATENTES Y MARCAS

ESPAÑA



11 Número de publicación: **3 028 872**

51 Int. Cl.:

H01S 5/00 (2006.01)

H01S 5/02257 (2011.01)

H01S 5/068 (2006.01)

F21V 25/04 (2006.01)

F21V 23/04 (2006.01)

F21V 3/00 (2015.01)

F21V 23/00 (2015.01)

12

TRADUCCIÓN DE PATENTE EUROPEA

T3

86 Fecha de presentación y número de la solicitud internacional: **04.03.2020** PCT/CN2020/077739

87 Fecha y número de publicación internacional: **10.09.2020** WO20177710

96 Fecha de presentación y número de la solicitud europea: **04.03.2020** E 20766256 (0)

97 Fecha y número de publicación de la concesión europea: **23.04.2025** EP 3936755

54 Título: **Módulo luminoso y terminal móvil**

30 Prioridad:

07.03.2019 CN 201910172883

45 Fecha de publicación y mención en BOPI de la traducción de la patente:

20.06.2025

73 Titular/es:

VIVO MOBILE COMMUNICATION CO., LTD.
(100.00%)
283, BBK Road, Wusha, Chang'an
Dongguan, Guangdong 523860, CN

72 Inventor/es:

ZHOU, FENG

74 Agente/Representante:

ELZABURU, S.L.P

ES 3 028 872 T3

Aviso: En el plazo de nueve meses a contar desde la fecha de publicación en el Boletín Europeo de Patentes, de la mención de concesión de la patente europea, cualquier persona podrá oponerse ante la Oficina Europea de Patentes a la patente concedida. La oposición deberá formularse por escrito y estar motivada; sólo se considerará como formulada una vez que se haya realizado el pago de la tasa de oposición (art. 99.1 del Convenio sobre Concesión de Patentes Europeas).

DESCRIPCIÓN

Módulo luminoso y terminal móvil

5 Campo técnico

La descripción se refiere al campo de los dispositivos de comunicación y, en particular, a un módulo luminoso y a un terminal móvil.

10 Antecedentes

Es bien sabido que un terminal móvil en la técnica relacionada está provisto típicamente de un módulo luminoso, y una fuente de luz en el módulo luminoso es típicamente un diodo emisor de luz, LED o un chip láser. No se permite que la fuente luminosa emita luz directamente al exterior cuando la fuente luminosa tiene una intensidad de luz relativamente intensa. Por lo tanto, típicamente se proporciona un elemento de transmisión de luz, y los rayos de luz emitidos por la fuente luminosa pueden entrar en el exterior sólo después de pasar a través del elemento de transmisión de luz. En general, el elemento de transmisión de luz está directamente expuesto al exterior. Si el elemento de transmisión de luz se rompe, se cae o se desplaza debido a la caída o al impacto de un terminal móvil, es probable que los rayos de luz emitidos por la fuente luminosa entren directamente al exterior, lo que resulta en una mala seguridad de uso del módulo luminoso.

El documento CN109212763A describe un módulo de fuente de luz comprendiendo un elemento óptico que difunde luz láser. Un detector de luz está ubicado entre la fuente luminosa y el elemento óptico. El detector de luz recibe el haz de láser para formar una señal eléctrica de detección de luz. Un procesador obtiene la señal eléctrica de detección de luz para determinar una condición de daño de un elemento óptico según la diferencia entre las señales de detección de luz.

Compendio

Las realizaciones de la presente descripción proporcionan un módulo luminoso y un terminal móvil, a fin de abordar la seguridad de uso relativamente deficiente del módulo luminoso causada cuando un elemento de transmisión de luz del terminal móvil se rompe, se cae o se desplaza.

Como se define en la reivindicación 1, la invención proporciona un módulo luminoso, incluyendo:

35 un cuerpo de soporte, donde el cuerpo de soporte tiene un canal de trayectoria de luz;

un sustrato, donde el sustrato está conectado al cuerpo de soporte y está ubicado en un extremo del canal de trayectoria de luz, el sustrato está provisto de una fuente luminosa y la fuente luminosa está ubicada en el canal de trayectoria de luz; y

un elemento de transmisión de luz, donde el elemento de transmisión de luz está conectado al cuerpo de soporte, para sellar una abertura en el otro extremo del canal de trayectoria de luz, donde

45 una cara lateral del elemento de transmisión de luz que está orientada hacia la fuente luminosa está provista de un primer punto de contacto eléctrico, de un segundo punto de contacto eléctrico y de un recubrimiento fotosensible capaz de convertir energía luminosa de la fuente luminosa en energía eléctrica, el primer punto de contacto eléctrico y el segundo punto de contacto eléctrico están conectados eléctricamente por medio del recubrimiento fotosensible, y el primer punto de contacto eléctrico y el segundo punto de contacto eléctrico están configurados para conectarse a un módulo de detección, de modo que el módulo de detección detecta un valor de una tensión a través del primer punto de contacto eléctrico y del segundo punto de contacto eléctrico;

55 una región que corresponde al canal de trayectoria de luz y que está en la cara lateral del elemento de transmisión de luz que se orienta hacia la fuente luminosa es una región de transmisión de luz, la región de transmisión de luz está provista de una región de estructura óptica y de al menos una parte de la región del recubrimiento fotosensible, y el recubrimiento fotosensible y la región de estructura óptica no se superponen; y el primer punto de contacto eléctrico y el segundo punto de contacto eléctrico están ubicados en un mismo lado de la región de estructura óptica, y el recubrimiento fotosensible se proporciona en forma de banda alrededor de la región de estructura óptica.

65 Otra realización de esta descripción proporciona además un terminal móvil, que incluye un módulo descrito anteriormente, el módulo de detección y un módulo controlador configurado para controlar la emisión de luz de una fuente luminosa del módulo luminoso, donde el módulo controlador está conectado eléctricamente al módulo de detección.

En las realizaciones de esta descripción, el recubrimiento fotosensible se proporciona en el elemento de transmisión de luz para conectarse al primer punto de contacto eléctrico y al segundo punto de contacto eléctrico, y cuando el elemento de transmisión de luz se rompe, cae o se desplaza, el módulo de detección detecta una tensión anormal a través del primer punto de contacto eléctrico y del segundo punto de contacto eléctrico, y el módulo controlador controla la fuente luminosa para dejar de emitir luz, evitando así efectivamente la emisión directa de rayos de luz desde la fuente luminosa. Por lo tanto, el módulo luminoso proporcionado en las realizaciones de esta descripción mejora la seguridad de uso del módulo luminoso.

Breve descripción de los dibujos

Para describir más claramente las soluciones técnicas en las realizaciones de esta descripción, se describen brevemente los dibujos adjuntos necesarios para describir las realizaciones de esta descripción. Aparentemente, los dibujos adjuntos en la siguiente descripción muestran meramente algunas realizaciones de esta descripción, y los expertos en la materia pueden seguir obteniendo otros dibujos a partir de estos dibujos adjuntos sin esfuerzos creativos.

La FIG. 1 es un diagrama estructural de un módulo luminoso según una realización de esta descripción;

La FIG. 2 es un diagrama estructural de un elemento de transmisión de luz en un módulo luminoso según una realización de esta descripción; y

La FIG. 3 es un diagrama esquemático del control de emisión de luz para una fuente luminosa en un terminal móvil según una realización de esta descripción.

Descripción de las realizaciones

Lo siguiente describe clara y completamente las soluciones técnicas en las realizaciones de esta descripción con referencia a los dibujos adjuntos en las realizaciones de esta descripción.

A menos que se defina lo contrario, los términos técnicos o términos científicos usados en esta descripción deben tener significados generales entendidos por un experto en el campo al que pertenece esta descripción. "Primero", "segundo" y palabras similares utilizadas en esta descripción no indican ningún orden, cantidad o importancia, sino que se utilizan simplemente para distinguir entre diferentes componentes. De manera similar, "un" o "uno/a" o palabras similares no indican una limitación cuantitativa, sino que indican al menos una. "Conectar" o "conectado" o palabras similares no se limitan a una conexión física o mecánica, sino que pueden incluir una conexión eléctrica, ya sea directa o indirecta. "Arriba", "abajo", "izquierda", "derecha" y similares se utilizan simplemente para indicar una relación posicional relativa, y la relación posicional relativa cambia por consiguiente cuando cambia una posición absoluta del objeto descrito.

Con referencia a la FIG. 1 a la FIG. 3, una realización de esta descripción proporciona un módulo luminoso, que incluye:

un cuerpo 101 de soporte, donde el cuerpo 101 de soporte tiene un canal 1011 de trayectoria de luz;

un sustrato 102, donde el sustrato 102 está conectado al cuerpo 101 de soporte y está ubicado en un extremo del canal 1011 de trayectoria de luz, el sustrato 102 está provisto de una fuente 1021 luminosa, y la fuente 1021 luminosa está ubicada en el canal 1011 de trayectoria de luz; y

un elemento 103 de transmisión de luz, donde el elemento 103 de transmisión de luz está conectado al cuerpo 101 de soporte, para sellar una abertura en el otro extremo del canal 1011 de trayectoria de luz, donde

una cara lateral del elemento 103 de transmisión de luz que se orienta hacia la fuente 1021 luminosa está provista de un primer punto 1031 de contacto eléctrico, de un segundo punto 1032 de contacto eléctrico y de un recubrimiento 1033 fotosensible capaz de convertir energía luminosa de la fuente luminosa en energía eléctrica, el primer punto 1031 de contacto eléctrico y el segundo punto 1032 de contacto eléctrico están conectados eléctricamente por medio del recubrimiento 1033 fotosensible, y el primer punto 1031 de contacto eléctrico y el segundo punto 1032 de contacto eléctrico están configurados para conectarse a un módulo 104 de detección, de modo que el módulo 104 de detección detecta un valor de una tensión a través del primer punto 1031 de contacto eléctrico y del segundo punto 1032 de contacto eléctrico.

Cabe señalar que en una realización opcional, el módulo de detección anterior puede proporcionarse sobre el sustrato 102 anterior; en otra realización opcional, el módulo de detección anterior puede ser alternativamente un módulo de detección externo, y el módulo de detección externo es un componente en un terminal móvil distinto del módulo luminoso, por ejemplo, puede ser una parte de un circuito de una placa principal del terminal móvil, que no está limitado adicionalmente en esta invención.

- 5 El módulo luminoso anterior se puede aplicar en diferentes escenarios. En esta realización, el módulo luminoso anterior puede ser un módulo de reflector. Una estructura de la fuente 1021 luminosa anterior puede establecerse basándose en los requisitos actuales. Por ejemplo, la fuente 1021 luminosa puede ser un chip láser o un diodo emisor de luz. El chip láser puede ser un láser emisor de superficie de cavidad vertical (Vertical Cavity Surface Emitting Laser, VCSEL) o un diodo láser (Laser Diode, LD). El diodo emisor de luz puede ser un LED infrarrojo. En las siguientes realizaciones, se proporciona una descripción detallada mediante el uso de un ejemplo donde la fuente 1021 luminosa es un láser emisor de superficie de cavidad vertical.
- 10 El sustrato 102 anterior puede ser un sustrato para empaquetar el láser emisor de superficie de cavidad vertical. El sustrato está provisto de una estructura de circuito en el interior y puede estar conectado eléctricamente a la fuente 1021 luminosa. La fuente 1021 luminosa se puede conectar a un módulo 105 controlador por medio del sustrato 102, y la emisión de luz de la fuente luminosa es controlada por el módulo 105 controlador.
- 15 El cuerpo 101 de soporte anterior puede ser una estructura hueca que tiene aberturas en ambos extremos, y la parte hueca forma el canal 1011 de trayectoria de luz. Específicamente, una forma del cuerpo 101 de soporte puede establecerse basándose en los requisitos actuales, siempre que el cuerpo 101 de soporte pueda soportar el elemento 103 de transmisión de luz.
- 20 En esta realización de esta descripción, el cuerpo 101 de soporte anterior puede estar unido de manera fija al elemento 103 de transmisión de luz. Una relación de conexión entre el cuerpo 101 de soporte anterior y el sustrato 102 puede establecerse basándose en los requisitos actuales. Por ejemplo, en una realización opcional, el cuerpo 101 de soporte y el sustrato 102 pueden estar formados integralmente. En otras realizaciones, se puede proporcionar alternativamente un adhesivo para la unión fija.
- 25 Específicamente, durante el uso normal, el módulo controlador puede controlar la fuente 1021 luminosa para que emita luz. Los rayos de luz de la fuente 1021 luminosa inciden sobre una superficie del elemento 103 de transmisión de luz a través del canal 1011 de trayectoria de luz y, a continuación, entran al exterior después de pasar a través del elemento 103 de transmisión de luz. En este caso, el módulo 104 de detección anterior puede detectar que el primer punto 1031 de contacto eléctrico y el segundo punto 1032 de contacto eléctrico están conectados eléctricamente por medio del recubrimiento 1033 fotosensible. Cuando el elemento 103 de transmisor de luz se rompe o se cae, el módulo 104 de detección detecta que la conexión eléctrica entre el primer punto 1031 de contacto eléctrico y el segundo punto 1032 de contacto eléctrico está desconectada, con una tensión que es 0. Cuando el elemento 103 de transmisión de luz se desplaza, un área del recubrimiento 1033 fotosensible en el canal 101 de trayectoria de luz cambia, y el módulo 104 de detección detecta que una tensión a través del primer punto 1031 de contacto eléctrico y del segundo punto 1032 de contacto eléctrico aumenta o disminuye. En este caso, el módulo 104 de detección puede emitir una señal de control al módulo 105 controlador, para controlar el módulo 104 de detección para apagar la fuente 1021 luminosa, de modo que la fuente 1021 luminosa deje de emitir luz. De esta manera, se puede evitar la emisión directa de rayos de luz desde la fuente 1021 luminosa, mejorando así la seguridad de uso del módulo luminoso.
- 30
- 35
- 40 En esta realización de esta descripción, el recubrimiento 1033 fotosensible se proporciona en el elemento 103 de transmisión de luz para conectarse al primer punto 1031 de contacto eléctrico y al segundo punto 1032 de contacto eléctrico, y cuando el elemento 103 de transmisión de luz se rompe, se cae o se desplaza, el módulo 104 de detección detecta una tensión anormal a través del primer punto 1031 de contacto eléctrico y del segundo punto 1032 de contacto eléctrico, y el módulo 105 controlador controla la fuente luminosa para que deje de emitir luz, evitando así de manera efectiva la emisión directa de rayos de luz desde la fuente 1021 luminosa. Por lo tanto, el módulo luminoso proporcionado en las realizaciones de esta descripción mejora la seguridad de uso del módulo luminoso.
- 45
- 50 Una posición del recubrimiento fotosensible anterior puede establecerse basándose en los requisitos actuales. Por ejemplo, en una realización opcional, al menos una parte de la región del recubrimiento fotosensible está ubicada en el canal 1011 de trayectoria de luz.
- 55 De esta manera, la fuente luminosa puede irradiar la parte del recubrimiento fotosensible que está en el canal 1011 de trayectoria de luz, de modo que la energía de luz se puede convertir en energía eléctrica, y se genera una tensión a través del primer punto 1031 de contacto eléctrico y del segundo punto 1032 de contacto eléctrico. En esta realización, si el elemento 103 de transmisión de luz está intacto puede determinarse monitoreando, mediante el módulo 104 de detección, una señal eléctrica entre el primer punto 1031 de contacto eléctrico y el segundo punto 1032 de contacto eléctrico. Por ejemplo, en esta realización, el módulo de detección anterior puede implementarse incluyendo una resistencia y un chip de control. Dos extremos de la resistencia pueden estar conectados directamente entre el primer punto 1031 de contacto eléctrico y el segundo punto 1032 de contacto eléctrico. El chip de control puede realizar la detección de una tensión en los dos extremos de la resistencia. Cuando la fuente 1021 luminosa está en un estado emisor de luz, si el módulo 104 de detección detecta que la tensión es 0, se puede determinar que el elemento 103 de transmisión de luz está dañado.
- 60
- 65 Ciertamente, en otras realizaciones, se pueden usar alternativamente otros procedimientos de detección para la detección, y no se describen en esta invención uno por uno.

- 5 Debe observarse que el módulo 104 de detección anterior y el módulo 105 controlador pueden diseñarse basándose en los requisitos de dimensión del módulo luminoso. Por ejemplo, en una realización opcional, el módulo 104 de detección y el módulo 105 controlador pueden estar dispuestos dentro del módulo luminoso. En otra realización opcional, el módulo 104 de detección y el módulo 105 controlador pueden disponerse alternativamente fuera del módulo luminoso, o pueden disponerse cerca del módulo luminoso.
- 10 Específicamente, una manera en donde el primer punto 1031 de contacto eléctrico y el segundo punto 1032 de contacto eléctrico se conectan al módulo 104 de detección puede establecerse basándose en los requisitos actuales. Por ejemplo, en esta realización, el módulo luminoso anterior incluye además un primer cable conductor y un segundo cable conductor, donde un extremo del primer cable conductor está conectado al primer punto de contacto eléctrico, y el otro extremo del primer cable conductor está conectado eléctricamente al módulo de detección; y un extremo del segundo cable conductor está conectado al segundo punto de contacto eléctrico, y el otro extremo del segundo cable conductor está conectado eléctricamente al módulo de detección.
- 15 En una realización opcional, el primer cable conductor y el segundo cable conductor pueden proporcionarse en el cuerpo 101 de soporte. Específicamente, el primer cable conductor forma un primer punto de conexión eléctrica en un extremo del cuerpo 101 de soporte que está orientado hacia el elemento 103 de transmisión de luz, y el primer punto de conexión eléctrica está conectado eléctricamente al primer punto de contacto eléctrico; y el segundo cable conductor forma un segundo punto de conexión eléctrica en el extremo del cuerpo 101 de soporte que está orientado hacia el elemento 103 de transmisión de luz, y el segundo punto de conexión eléctrica está conectado eléctricamente al segundo punto de contacto eléctrico.
- 20 En esta realización, las partes del primer cable conductor y del segundo cable conductor que no sean el primer punto de conexión eléctrica y el segundo punto de conexión eléctrica pueden proporcionarse en las superficies interna y externa de una pared lateral del cuerpo 101 de soporte, o pueden proporcionarse dentro de una pared lateral del cuerpo 101 de soporte, que no se limita adicionalmente en esta invención. En esta realización, el primer punto de contacto eléctrico y el segundo punto de contacto eléctrico están conectados eléctricamente al sustrato por medio del primer cable conductor y del segundo cable conductor, respectivamente y, a continuación, están conectados eléctricamente al módulo 104 de detección por medio del sustrato. Debido a que el primer cable conductor y el segundo cable conductor se proporcionan en el cuerpo 101 de soporte, se implementa la conexión eléctrica entre el primer punto 1031 de contacto eléctrico y el segundo punto 1032 de contacto eléctrico, y el módulo 104 de detección, que tiene una estructura simple y fácil de montar.
- 25 Además, basándose en la realización anterior, en esta realización, una región que corresponde al canal 1011 de trayectoria de luz y que está en la cara lateral del elemento 103 de transmisión de luz que se orienta hacia la fuente luminosa es una región de transmisión de luz, la región de transmisión de luz está provista de una región 1034 de estructura óptica y al menos una parte de la región del recubrimiento 1033 fotosensible, y el recubrimiento 1033 fotosensible y la región 1034 de estructura óptica no se superponen.
- 30 La región 1034 de estructura óptica anterior generalmente está provista de una estructura óptica específica para difundir un haz de láser de ángulo pequeño emitido por el chip láser, en una superficie o punto de luz de gran ángulo uniforme, es decir, la región de estructura óptica funciona para divergir un haz de luz. Un láser que originalmente tenía una buena directividad y energía concentrada tiene una densidad de energía reducida después de ser difundido por el elemento de transmisión de luz, lo que hace que el módulo luminoso sea un producto que cumple con las especificaciones de seguridad. Específicamente, un tamaño y estructura de la región 1034 de estructura óptica puede establecerse basándose en los requisitos actuales, que no se limitan adicionalmente en esta invención.
- 35 Cabe señalar que una forma del recubrimiento 1033 fotosensible se puede establecer basándose en los requisitos actuales. Como se muestra en la FIG. 2, en esta realización, el recubrimiento 1033 fotosensible se proporciona en forma de banda. Específicamente, en una realización opcional, el primer punto 1031 de contacto eléctrico y el segundo punto 1032 de contacto eléctrico están ubicados en un mismo lado de la región 1034 de estructura óptica, y el recubrimiento 1033 fotosensible se proporciona alrededor de la región 1034 de estructura óptica.
- 40 En la FIG. 2, el recubrimiento 1033 fotosensible anterior se proporciona sustancialmente en forma de "C". De esta manera, la región 1034 de estructura óptica no se ve afectada y, además, se puede mejorar el alcance de la verificación de si el elemento 103 de transmisión de luz está roto.
- 45 Por otra parte, el primer punto de conexión eléctrica y el segundo punto de conexión eléctrica pueden ser láminas conectoras metálicas. Para mejorar la fiabilidad del contacto, las láminas conectoras metálicas pueden proporcionarse para conectarse elásticamente al cuerpo 101 de soporte, de modo que después de que el elemento 103 de transmisión de luz se monte y fije, las láminas conectoras metálicas pueden apoyarse contra los respectivos puntos de contacto eléctrico, implementando así la conexión eléctrica.
- 50 Además, basándose en la realización anterior, en esta realización, el primer punto 1031 de contacto eléctrico y el segundo punto 1032 de contacto eléctrico son ambas placas conductoras metálicas.
- 55
- 60
- 65

La placa conductora metálica puede proporcionarse como una placa cuadrada, y una longitud lateral de la placa conductora metálica puede ser mayor que un ancho del recubrimiento 1033 fotosensible, para facilitar el contacto con el primer punto de conexión eléctrica y el segundo punto de conexión eléctrica.

- 5 Cabe señalar que para mejorar un efecto emisor de luz de un rayo de luz, en esta realización, se puede proporcionar además un elemento 106 de colimación en el canal 1011 de trayectoria de luz anterior. El elemento 106 de colimación es una lente que puede convertir los rayos de luz incidentes en rayos de luz emergentes sustancialmente paralelos. De esta manera, se puede mejorar la uniformidad de la luz del módulo luminoso.
- 10 Además, una realización de esta descripción proporciona además un terminal móvil, y el terminal móvil incluye el módulo luminoso anterior, un módulo de detección y un módulo controlador configurado para controlar la emisión de luz de la fuente luminosa del módulo luminoso, donde
- 15 el módulo de detección está conectado eléctricamente al primer punto de contacto eléctrico y al segundo punto de contacto eléctrico en el módulo luminoso; y
- el módulo controlador está conectado eléctricamente al módulo de detección.
- 20 En esta realización, para la implementación de estructuras y funciones del módulo luminoso anterior, del módulo de detección y del módulo controlador, puede hacerse referencia a la realización anterior, y los detalles no se vuelven a describir en esta invención. Debido a que se utiliza el módulo luminoso en la realización anterior, el terminal móvil proporcionado en esta realización de esta descripción tiene todos los efectos beneficiosos del módulo luminoso anterior.
- 25 Las descripciones anteriores son meramente realizaciones de esta descripción, pero el alcance de la invención se define por las reivindicaciones.

REIVINDICACIONES

1. Un módulo luminoso, comprendiendo:
 - 5 un cuerpo (101) de soporte, en donde el cuerpo (101) de soporte tiene un canal (1011) de trayectoria de luz;

un sustrato (102), en donde el sustrato (102) está conectado al cuerpo (101) de soporte y está ubicado en un extremo del canal (1011) de trayectoria de luz, el sustrato (102) está provisto de una fuente (1021) luminosa y la fuente (1021) luminosa está ubicada en el canal (1011) de trayectoria de luz; y
 - 10 un elemento (103) de transmisión de luz, en donde el elemento (103) de transmisión de luz está conectado al cuerpo (101) de soporte, para sellar una abertura en el otro extremo del canal (1011) de trayectoria de luz; en donde

una cara lateral del elemento (103) de transmisión de luz que está orientada hacia la fuente (1021) luminosa está provista de un primer punto (1031) de contacto eléctrico, de un segundo punto (1032) de contacto eléctrico y de un recubrimiento (1033) fotosensible capaz de convertir la energía luminosa de la fuente (1021) luminosa en energía eléctrica, el primer punto (1031) de contacto eléctrico y el segundo punto (1032) de contacto eléctrico están conectados eléctricamente por el recubrimiento (1033) fotosensible, y el primer punto (1031) de contacto eléctrico y el segundo punto (1032) de contacto eléctrico están configurados para conectarse a un módulo (104) de detección, de modo que el módulo (104) de detección detecta un valor de una tensión a través del primer punto (1031) de contacto eléctrico y del segundo punto (1032) de contacto eléctrico; y
 - 25 una región que corresponde al canal (1011) de trayectoria de luz y que está en la cara lateral del elemento (103) de transmisión de luz que está orientada hacia la fuente (1021) luminosa es una región de transmisión de luz, la región de transmisión de luz está provista de una región (1034) de estructura óptica y de al menos una parte de la región del recubrimiento (1033) fotosensible, y el recubrimiento (1033) fotosensible y la región (1034) de estructura óptica no se superponen; caracterizado por que

30 el primer punto (1031) de contacto eléctrico y el segundo punto (1032) de contacto eléctrico están ubicados en un mismo lado de la región (1034) de estructura óptica, y el recubrimiento (1033) fotosensible se proporciona en forma de banda alrededor de la región (1034) de estructura óptica.
- 35 2. El módulo luminoso según la reivindicación 1, comprendiendo además el módulo de detección, en donde el módulo (104) de detección se proporciona en el sustrato (102), o en donde el módulo (104) de detección es un módulo de detección externo.
- 40 3. El módulo luminoso según la reivindicación 1, en donde el recubrimiento (1033) fotosensible está ubicado al menos parcialmente en el canal (1011) de trayectoria de luz.
4. El módulo luminoso según la reivindicación 1, comprendiendo además el módulo de detección,
 - 45 un primer cable conductor y un segundo cable conductor, en donde un extremo del primer cable conductor está conectado al primer punto (1031) de contacto eléctrico, y el otro extremo del primer cable conductor está conectado eléctricamente al módulo (104) de detección; y un extremo del segundo cable conductor está conectado al segundo punto (1032) de contacto eléctrico, y el otro extremo del segundo cable conductor está conectado eléctricamente al módulo (104) de detección.
- 50 5. El módulo luminoso según la reivindicación 4, en donde el primer cable conductor y el segundo cable conductor se proporcionan en el cuerpo (101) de soporte, en donde el primer cable conductor forma un primer punto de conexión eléctrica en un extremo del cuerpo (101) de soporte que está orientado hacia el elemento (103) de transmisión de luz, y el primer punto de conexión eléctrica está conectado eléctricamente al primer punto (1031) de contacto eléctrico; y el segundo cable conductor forma un segundo punto de conexión eléctrica en el extremo del cuerpo (101) de soporte que está orientado hacia el elemento (103) de transmisión de luz, y el segundo punto de conexión eléctrica está conectado eléctricamente al segundo punto (1032) de contacto eléctrico.
- 55 6. El módulo luminoso según una cualquiera de las reivindicaciones 1 a 5, en donde la fuente (1021) luminosa es un chip láser o un diodo emisor de luz.
- 60 7. Un terminal móvil que comprende el módulo luminoso según una de las reivindicaciones 1 y 3 y el módulo (104) de detección o comprende el módulo luminoso según una cualquiera de las reivindicaciones 2, 4 y 5, comprendiendo además el terminal móvil
 - 65 un módulo (105) controlador configurado para controlar la emisión de luz de la fuente (1021) luminosa del módulo luminoso, en donde

ES 3 028 872 T3

el módulo (104) de detección está conectado eléctricamente al primer punto (1031) de contacto eléctrico y al segundo punto (1032) de contacto eléctrico en el módulo luminoso; y

el módulo (105) controlador está conectado eléctricamente al módulo (104) de detección.

DIBUJOS

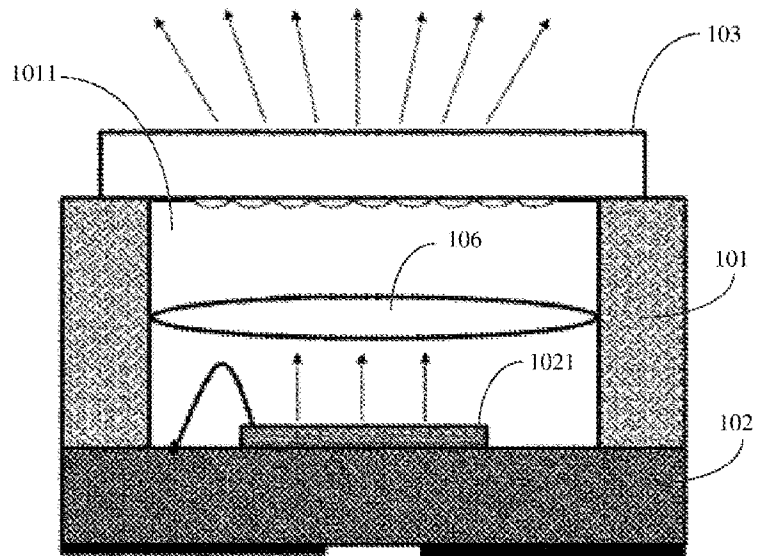


FIG. 1

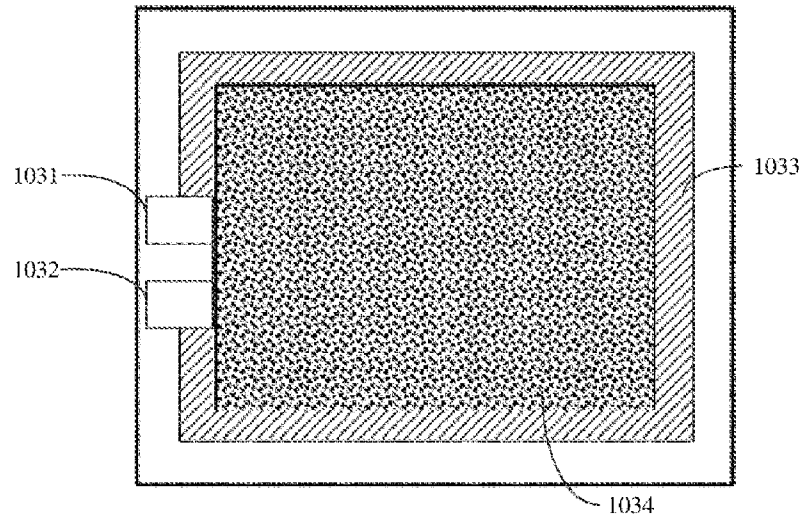


FIG. 2

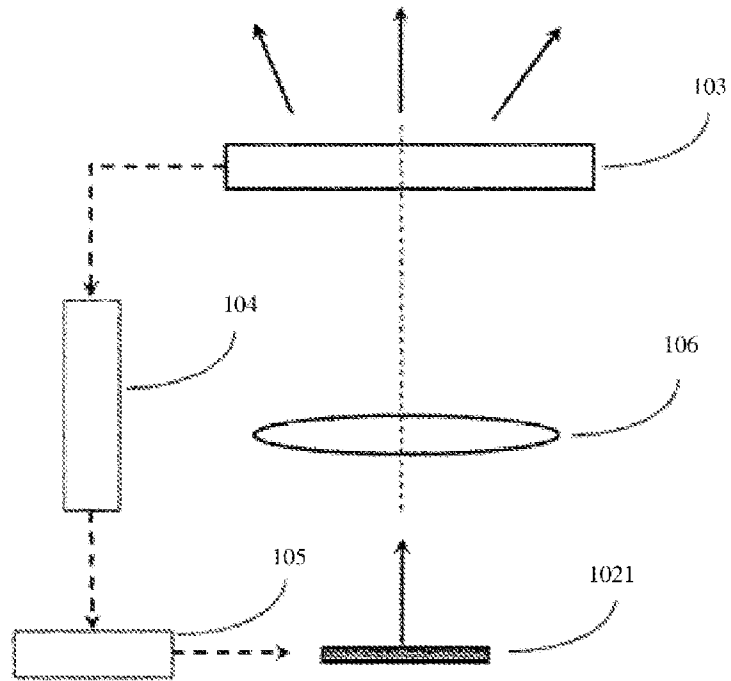


FIG. 3