



(12) 实用新型专利

(10) 授权公告号 CN 202493558 U

(45) 授权公告日 2012. 10. 17

(21) 申请号 201220111257. 0

(22) 申请日 2012. 03. 22

(73) 专利权人 许宏伟

地址 650217 云南省昆明市经开区云大西路
中段云电科技园主楼 305 室

(72) 发明人 许宏伟 许诺

(74) 专利代理机构 昆明正原专利商标代理有限
公司 53100

代理人 徐玲菊

(51) Int. Cl.

F16B 41/00(2006. 01)

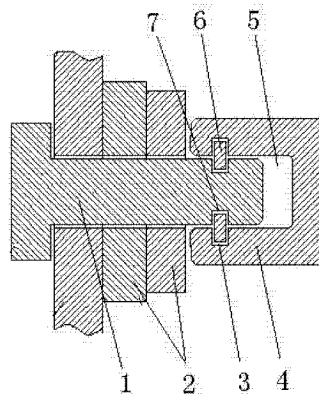
权利要求书 1 页 说明书 2 页 附图 2 页

(54) 实用新型名称

一种防盗连接装置

(57) 摘要

本实用新型提供一种防盗连接装置,包括连接件,其特征在于连接件端部与其内带空腔且内端敞口、外端封堵的护套相卡接。可方便地通过弹簧圈将护套卡接在连接件上,使护套只能沿连接件外周做转动,而无法进行轴向移动,有效防止连接件被松动、被移动,进而防止易盗部件或零件被盗,且不影响长距离频繁往返移动,无需配备专用工具,并可对多种可拆卸结构进行防盗。



1. 一种防盗连接装置,包括连接件,其特征在于连接件端部与其内带空腔且内端敞口、外端封堵的护套相卡接。
2. 根据权利要求 1 所述的防盗连接装置,其特征在于所述连接件端部的外缘设有凹槽,护套空腔壁面对应设有相配接的凹槽,配接后的凹槽内设有弹簧圈。
3. 根据权利要求 1 所述的防盗连接装置,其特征在于所述连接件为连接销,或者螺栓,或者螺母,或者连杆,或者螺杆,或者堵头。

一种防盗连接装置

技术领域

[0001] 本实用新型涉及一种防盗装置,尤其是一种用于防止户外易盗部件被盗的连接装置,属于防盗部件设计与制造技术领域。

背景技术

[0002] 目前,安装在户外的易盗部件及零件大多通过防盗螺栓进行连接并固定,以防止易盗部件及零件被盗。公知的防盗螺栓有多种,其中的一种是在螺栓的螺纹部分开槽,待螺栓螺母紧固到设计值后,将相应形状的金属条置入螺栓的开槽中,以破坏螺栓螺母的螺纹结构,增加螺栓的拆卸难度,防止易盗部件及零件被盗,这种防盗螺栓对长距离且频繁往返移动的螺纹连接却不适用;另一种防盗螺栓则是由特定形状的螺栓、螺母以及配套的专用工具所构成,螺栓、螺母的紧固与松动只有配套的专用工具才能完成,用常规的工具是无法完成的,这样可达到防盗的目的,但这种防盗螺栓由于要配备专用工具,不仅成本高,而且使用不便,尤其当专用工具被不法分子得到后,也就失去了防盗的作用。因此,有必要对现有技术加以改进。

发明内容

[0003] 为克服现有防盗螺栓不能长距离频繁往返移动,或者因要配备专用工具而增加成本,并带来使用不便等问题,本实用新型提供一种防盗连接装置。

[0004] 本实用新型解决其技术问题所采用的技术方案是:一种防盗连接装置,包括连接件,其特征在于连接件端部与其内带空腔且内端敞口、外端封堵的护套相卡接,以通过护套防止连接件被松动、被移动,从而防止易盗件被盗。

[0005] 所述连接件端部的外缘设有凹槽,护套空腔壁面对应设有相配接的凹槽,配接后的凹槽内设有弹簧圈,以便护套卡接在连接件上后,通过弹簧圈进行固定。

[0006] 所述连接件为连接销,或者螺栓,或者螺母,或者连杆,或者螺杆,或者堵头等。

[0007] 本实用新型与现有技术相比具有下列优点和效果:采用上述方案,可方便地通过弹簧圈将护套卡接在连接件上,使护套只能沿连接件外周做转动,而无法进行轴向移动,有效防止连接件被松动、被移动,进而防止易盗部件或零件被盗,且不影响长距离频繁往返移动,无需配备专用工具,并可对多种可拆卸结构进行防盗。

附图说明

[0008] 图1是本实用新型的结构示意图;

[0009] 图2是本实用新型的另一结构示意图;

[0010] 图3是本实用新型的再一结构示意图。

具体实施方式

[0011] 下面结合附图对本实用新型做进一步说明。

[0012] 本实用新型提供的防盗连接装置,包括连接件,该连接件为连接销 1,通过连接销 1 对户外易盗部件 2 进行固定,固定后的连接销 1 端部与其内带空腔 5 且内端敞口、外端封堵的护套 4 相卡接,其中,连接销 1 端部的外缘设有凹槽 7,护套 4 空腔 5 壁面对应设有相配接的凹槽 3,配接后的凹槽内设有弹簧圈 6,以便护套 4 卡接在连接销 1 上后,通过弹簧圈 6 进行固定,并使护套 4 只能在连接销 1 端部转动,不能轴向移动,如图 1。

[0013] 所述连接件为螺母 9,通过螺栓 1、螺母 9 及垫圈 8 对户外易盗部件 2 进行固定,固定后的螺母 9 端部与其内带空腔 5 且内端敞口、外端封堵的护套 4 相卡接,使护套 4 只能在螺母 9 端部转动,不能轴向移动,并且无论使用何种工具均无法松动或移动螺母,从而有效防盗,如图 2,其余结构同图 1。

[0014] 所述连接件为螺杆 11,通过螺母 10 将户外易盗部件 2 固定在螺杆 11 上,固定后的螺杆 11 端部与其内带空腔且内端敞口、外端封堵的护套 4 相卡接,并护套 4 只能在螺杆 11 端部转动,不能轴向移动,如图 3,其余结构同图 1。

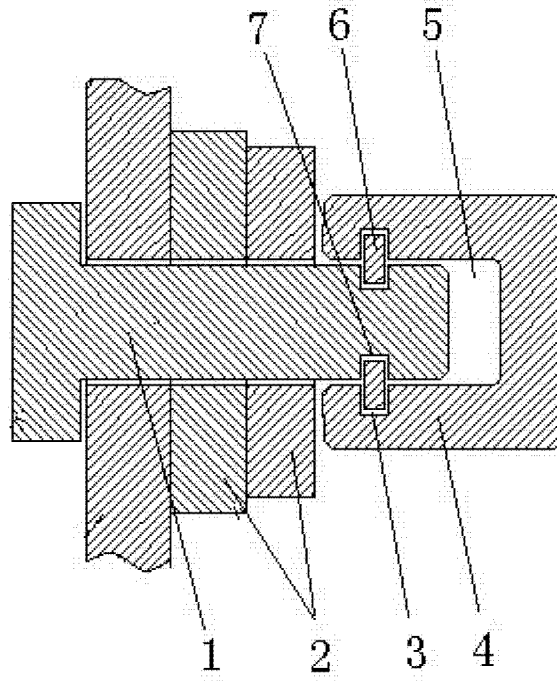


图 1

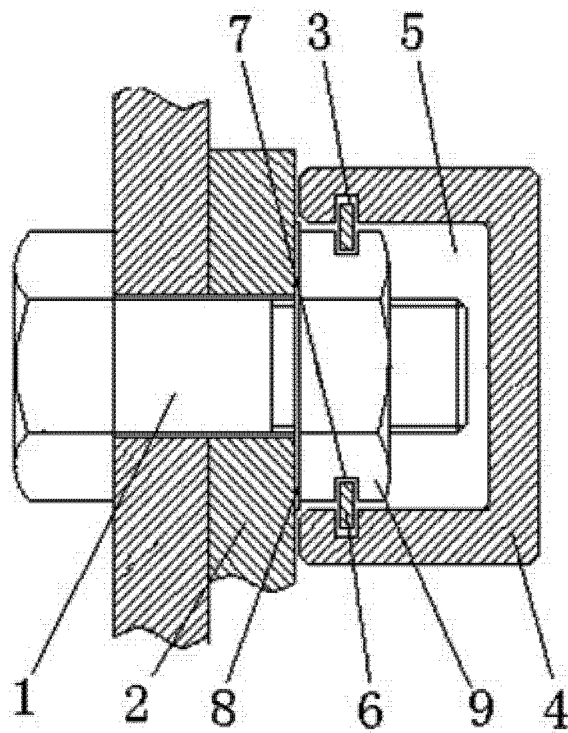


图 2

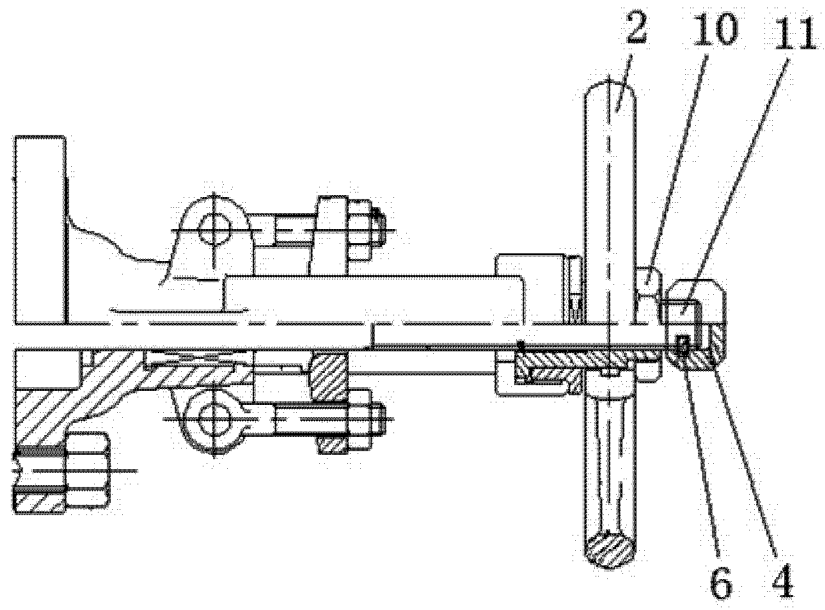


图 3