



(12) 发明专利申请

(10) 申请公布号 CN 104164979 A

(43) 申请公布日 2014. 11. 26

(21) 申请号 201310182686. 6

(22) 申请日 2013. 05. 17

(71) 申请人 聂小勤

地址 629013 四川省遂宁市船山区桂花镇朝阳村 7 社 22 号

(72) 发明人 不公告发明人

(51) Int. Cl.

E04H 1/12(2006. 01)

E03C 1/01(2006. 01)

E03C 1/14(2006. 01)

E03D 11/12(2006. 01)

E03C 1/28(2006. 01)

E03C 1/02(2006. 01)

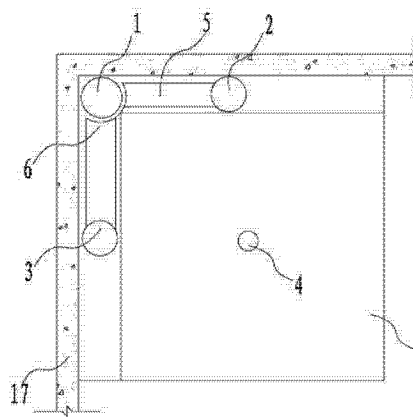
权利要求书2页 说明书2页 附图3页

(54) 发明名称

一种 1 平方米面积的袖珍型整体卫生间

(57) 摘要

本发明公开了一种 1 平方米面积的袖珍型整体卫生间, 它由隐藏在卫生间墙角中金属圆形立管作为连通马桶, 洗面盆及淋浴所需的来水给水, 排水排污, 排气的主轴管其强度可以承重成为整体卫生间的结构一部分, 而洗面盆及马桶的盆状下水去水盆槽所谓 BASIN 为折叠式以主轴管为核心中心点分别按高低不同位置旋转互不影响使用, 盆槽和排污管及存水弯分离分别水平旋转嵌入墙体或旋转移出恢复盆槽球形状和分开旋转出的排污管接合, 马桶坐垫及洗面盆的台面皆为扇形所谓四分之一圆可分两份折叠为一半或三分之一分三份折叠, 等份之间以铰链连接, 淋浴在整体卫生间最下方排水排污固定不动, 如此形成三合一完整功能的全套袖珍卫生间。



1. 一种 1 平方米面积的袖珍型整体卫生间其特征在于：以隐藏在卫生间墙角中金属圆形立管作为连通马桶，洗面盆及淋浴所需的来水给水，排水排污，排气的主轴管其强度可以承重 200 公斤以上包含人体及洁具的重量成为整体卫生间的结构一部分，而洗面盆及马桶的盆状下水去水盆槽所谓 BASIN 为折叠式以主轴管为核心中心点分别按高低不同位置旋转互不影响使用，盆槽可以缩减体积折叠为一半，当不用时和排污管及存水弯分离分别水平旋转嵌入在大约 15 公分厚度墙体内部预定位置，需使用时则活动旋转移出恢复盆槽球形状和旋转出的排污管接合不占卫生间内活动空间，淋浴在整体卫生间最下方排水排污固定不动，如此形成三合一完整功能的全套袖珍卫生间。

2. 根据权利要求 1 所述的发明其特征在于：和传统洁具不同是马桶及洗面盆的排污管存水弯 P-TRAP 可 90 度内以墙角内隐藏的主轴管为中心点支撑套住旋转可承重 100 公斤以上，从隐藏在墙体中的预定位置移出，对接洗面盆和马桶槽盆的排污孔，当旋转至中间 45 度位置和主轴管预置排污开口接通，也可分离当旋转至其他位置时主轴管上无排污开口对上而自动关闭阻止臭味溢出。

3. 根据权利要求 1 所述的发明其特征在于：马桶坐垫及洗面盆的台面皆为扇形所谓四分之一圆按中心点半径大小为 45-50 公分，扇形中开 20 至 30 公分圆孔对准去水下水盆槽，台面可分两份折叠为一半或三分之一分三份折叠，等份之间以五金屏风铰链连接，不使用时折叠收藏墙体内部不占用卫生间空间。

4. 根据权利要求 1 所述的发明其特征在于：卫生间的金属主体结构和墙边转角内预置的直径 90 至 150mm 垂直排污排气金属立管为结构核心融合为一，类似一般旋转楼梯的中轴，再向两侧 90 度方向分别延伸 1 米长的墙高度在 1.8 米以上，具防水功能壁厚可选择 90-150mm 成为 1 平方米卫生间面积，墙体的厚度空间方便马桶及洗面盆台面，盆槽及排污管折叠旋转嵌入，淋浴的底座盆面 SHOWER PAN 及排污管则固定在金属主轴管上另外两面可以选用钢化玻璃或具隐私性防水墙体材料方便使用者进出使用形成一个 1 平方米整体卫生间。

5. 根据权利要求 1 所述的发明其特征在于：具兼容性延伸性所谓金属垂直排污主轴（中轴）立管如果改用合金强度可以承重 1000 公斤以上的重量则可以排列组合形成四个 1 平方米卫生间的排污中心（四个卫生间合用一套排水、给水、热水管）也就是仅占 2 平方米面积可以提供 4 套独立卫生间节省水电管材，墙体隔间材料及人工。

6. 根据权利要求 1 所述的发明其特征在于：卫生间墙体材料选用高分子含端基预聚体 NCO 成分的聚氨酯具有良好防水、防腐防虫及超级保温、隔声功能密合度高耐冲刷适合各种造型物件嵌入。

7. 根据权利要求 1 所述的发明其特征在于：淋浴水龙头为活动式软管按使用者方便可分别放置在高 1.5 至 1.8 米淋浴或低 0.9 至 1.2 米洗面两个点卡座为，软管长短在 1.2 米内足够 360 度全方位清洗卫生间或个人下体隐私部位。

8. 根据权利要求 1 所述的发明其特征在于：为多功能全配置型，利用墙体厚度 90 至 150mm 空间足够容纳卫生间所需各种设备配置例如：防水防潮照明镜前灯，安全具漏电保护的带盖电插座，顶上取暖用暖灯，防雾镜子，排风扇，吹风机，毛巾架，卫生纸巾盒，洗发护发水，清洁剂及医疗急救药品等。

9. 根据权利要求 1 所述的发明其特征在于：马桶及洗面盆下面盆槽可折叠类似厨房用

品不锈钢盆具密合性但不同处在底部开一个去水口 50 至 75mm 对接排水管及存水弯。

一种 1 平方米面积的袖珍型整体卫生间

技术领域

[0001] 本发明是建筑产品技术领域一种新的节约空间,材料和人工的设计,一种革新思维的产品。

背景技术

[0002] 随着我国人口增长都市化城镇化寸土寸金,人的居住空间日趋狭小,很多 50-60 平方米经济房、保障房、个人单身公寓及人口密度高的都会区卫生间不够用或和他人共用卫生间矛盾日益突出,因而引发的个人隐私,卫生,传染病,医疗或耽误时间等待等问题,目前一般传统的全套卫生间面积最小在 4 平方米左右,以日本为例最小的卫生间设计也仍需占用 2 平方米(1.2 米 × 1.6 米),本发明就是针对矛盾将坐式马桶及立式洗面盆改为活动折叠式不占空间更为灵活的和淋浴融合为一体。

发明内容

[0003] 本发明目的是提供一种面积仅 1 平方米的袖珍型整体卫生间,可适用于狭小空间,例如:经济房、保障房、船舱、胶囊公寓、衣橱或度假屋,可保障个人隐私卫生,在世界范围内为最袖珍型卫生间。它的特点是马桶、淋浴、洗面盆三者共用一套排水给水热水及排气系统,以隐藏在卫生间墙角中金属圆形立管作为连通马桶,洗面盆及淋浴所需的来水给水,排水排污,排气的主轴管其强度可以承重 200 公斤以上包含人体及洁具的重量成为整体卫生间的结构一部分,而洗面盆及马桶的盆状下水去水盆槽所谓 BASIN 为折叠式以主轴管为核心中心点分别按高低不同位置旋转互不影响使用,盆槽可以缩减体积折叠为一半,当不用时和排污管及存水弯分离分别水平旋转嵌入在大约 15 公分厚度墙体中预定位置,需使用时则活动旋转移出恢复盆槽球形状和旋转出的排污管接合不占卫生间内活动空间,淋浴在整体卫生间最下方其排水排污出水口固定不动,如此形成三合一完整功能的全套袖珍卫生间。和传统洁具不同是马桶及洗面盆的排污管存水弯 P-TRAP 可 90 度内以墙角内隐藏的主轴管为中心点套住支撑旋转可承重 100 公斤以上,从隐藏在墙体中的预定位置移出,对接洗面盆和马桶槽盆的排污孔,当旋转至中间 45 度位置和主轴管预置排污开口接通,也可分离当旋转至其他位置时主轴管上无排污开口对上而自动关闭阻止臭味溢出。马桶坐垫及洗面盆的台面皆为扇形所谓四分之一圆按中心点半径大小为 45-50 公分,扇形中开 20 至 30 公分圆孔对准去下水盆槽,台面可分两份折叠为一半或三分之一分三份折叠,等份之间以五金屏风铰链连接,不使用时折叠收藏墙体中不占用卫生间空间。卫生间的金属主体结构 and 墙边转角内预置的直径 90 至 150mm 垂直排污排气金属立管为结构核心融合为一,类似一般旋转楼梯的中轴,再向两侧 90 度方向分别延伸 1 米长的墙高度在 1.8 米以上,具防水功能壁厚可选择 90-150mm 成为 1 平方米卫生间面积,墙体的厚度空间方便马桶及洗面盆台面,盆槽及排污管折叠旋转嵌入,淋浴的底座盆面 SHOWER PAN 及排污管则固定在金属主轴管上另外两面可以选用钢化玻璃或具隐私性防水墙体材料方便使用者进出使用形成一个 1 平方米整体卫生间。具兼容性延伸性所谓金属垂直排污主轴(中轴)立管如果改

用合金强度可以承重 1000 公斤以上的重量则可以排列组合形成四个 1 平方米卫生间的排污中心(四个卫生间合用一套排水、给水、热水管)也就是仅占 2 平方米面积可以提供 4 套独立卫生间节省水电管材,墙体隔间材料及人工。卫生间墙体材料选用高分子含端基预聚体 NCO 成分的聚氨酯具有良好防水、防腐防虫及超级保温、隔声功能密合度高耐冲刷适合各种造型物件嵌入。:淋浴水龙头为活动式软管按使用者方便可分别放置在高 1.5 至 1.8 米淋浴或低 0.9 至 1.2 米洗面两个点卡座为,软管长短在 1.2 米内足够 360 度全方位清洗卫生间或个人下体隐私部位。马桶及洗面盆下面盆槽可折叠类似厨房用品不锈钢盆具密合性但不同处在底部开一个去水口 50 至 75mm 对接排水管及存水弯。为多功能全配置型,利用墙体厚度 90 至 150mm 空间足够容纳卫生间所需各种设备配置例如:防水防潮照明镜前灯,安全具漏电防护的带盖电插座,顶上取暖用暖灯,防雾镜子,排风扇,吹风机,毛巾架,卫生纸巾盒,洗发护发水,清洁剂及医疗急救药品等。

附图说明

[0004] 图 1 为本发明袖珍型卫生间的平面图;

图 2 为本发明袖珍型卫生间左侧立面图;

图 3 为本发明袖珍型卫生间右侧立面图;

图中:1、排污垂直立管 2、马桶排污管 3、洗面盆排污管 4、淋浴排污管 5、衔接弯头(管) 6、套管可以旋转 7、1 米 ×1 米卫生间 8、洗发护发水 9、毛巾 10、内衣裤 11、洗面盆台面 12、马桶垫盖 13、水龙头带软管 14、镜子 15、灯具照明 16、排风、吹风、烘干 17、墙体。

具体实施方式

[0005] 排污垂直金属立管(图中 1)兼具排气,结构及承重功能形成整体卫生间核心中轴管,墙体(图中 17)为维护结构可容纳折叠式马桶洗面盆台面盆槽(图中 11-12)及排污管(图中 2-3)和衔接弯头(管)(图中 5)套住中轴管形成套管可以旋转(图中 6)淋浴排污管(图中 4)在淋浴盆底部固定不动,加上淋浴玻璃门或其他具隐蔽性隐私性材质合成一套完整的 1 米 ×1 米卫生间(图中 7)三者共用一套排水、给水及热水系统,水龙头带软管(图中 13)设置在墙体 1.5-1.8 米高位置按使用者方便可分别放置在高 1.5 至 1.8 米淋浴或低 0.9 至 1.2 米洗面两个点卡座为,软管长短在 1.2 米内足够 360 度全方位清洗卫生间或个人下体隐私部位。整体卫生间必须为多功能全配置型,利用墙体厚度 90 至 150mm 空间足够容纳卫生间所需各种设备配置例如:防水防潮照明镜前灯(图中 15),安全具漏电防护的带盖电插座,顶上取暖用暖灯,防雾镜子(图中 14),排风扇,吹风机(图中 16),毛巾架(图中 9),卫生纸巾盒,内衣裤(图中 10),洗发护发水(图中 8),清洁剂及医疗急救药品等。节约水电材料及人工等资源的投入使用,方便空间的利用不影响淋浴,可适用于狭小空间,例如:经济房、保障房、船舱、胶囊公寓、衣橱或度假屋,可保障个人隐私卫生,在世界范围内为最袖珍型卫生间。

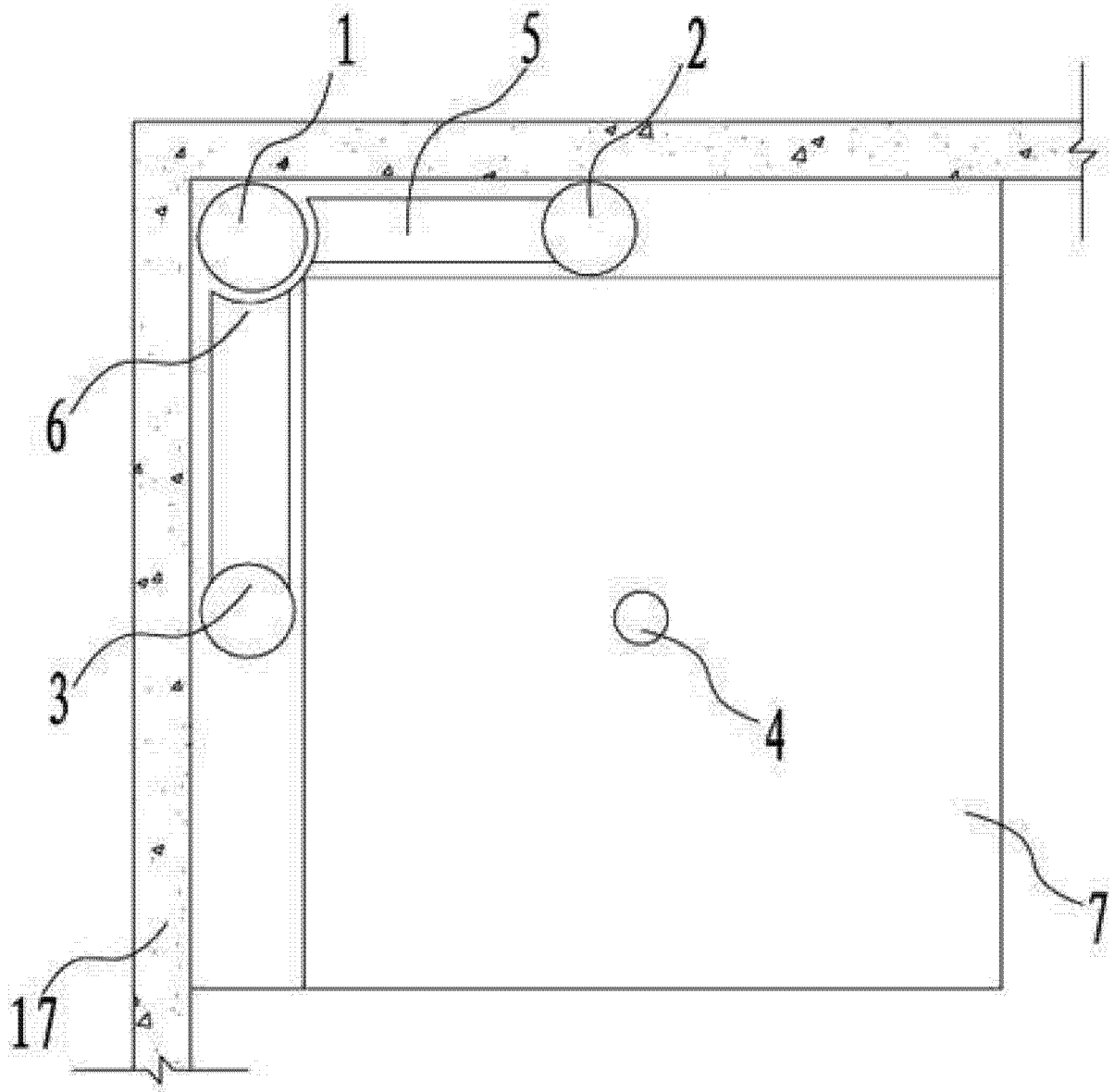


图 1

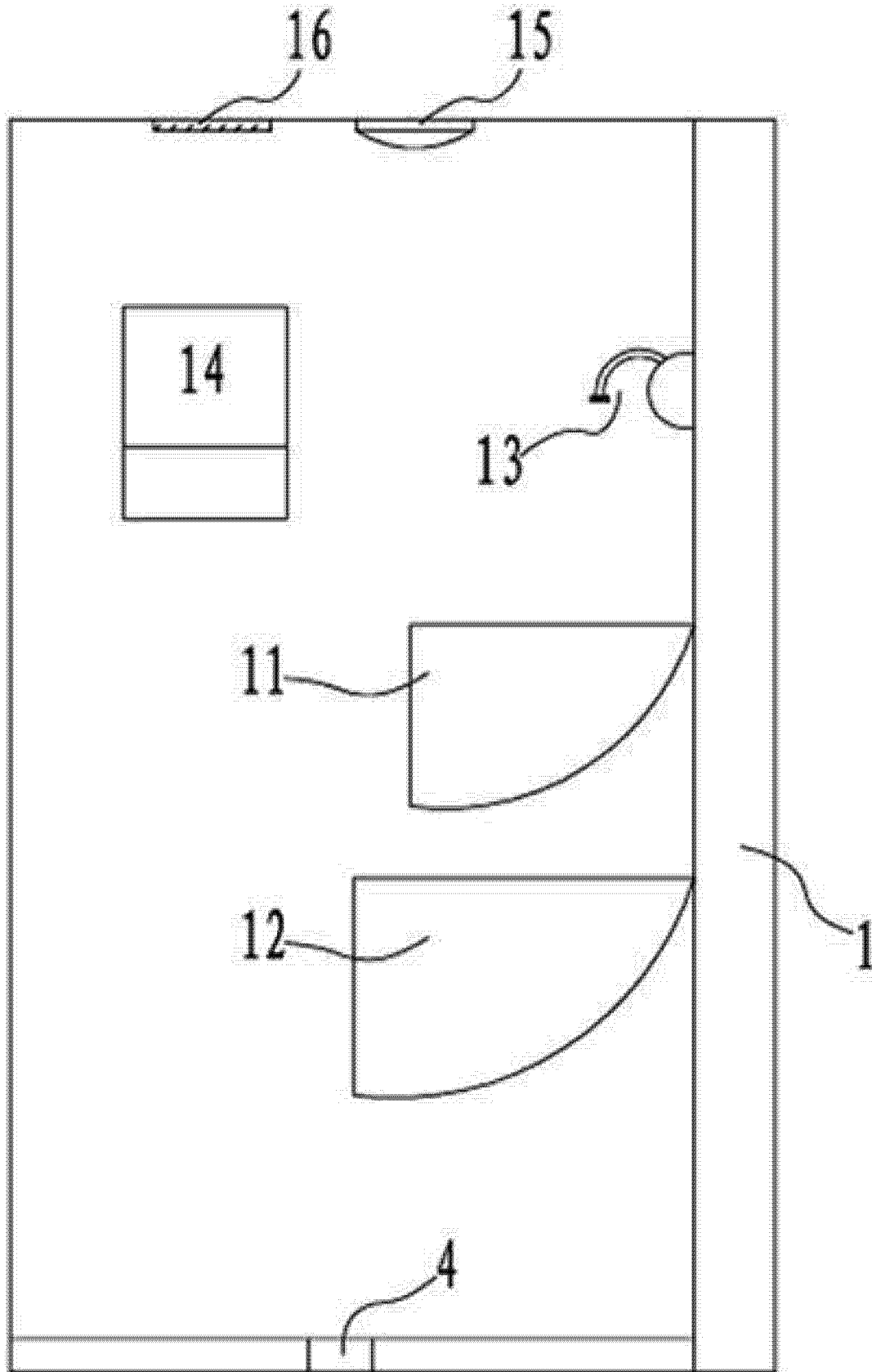


图 2

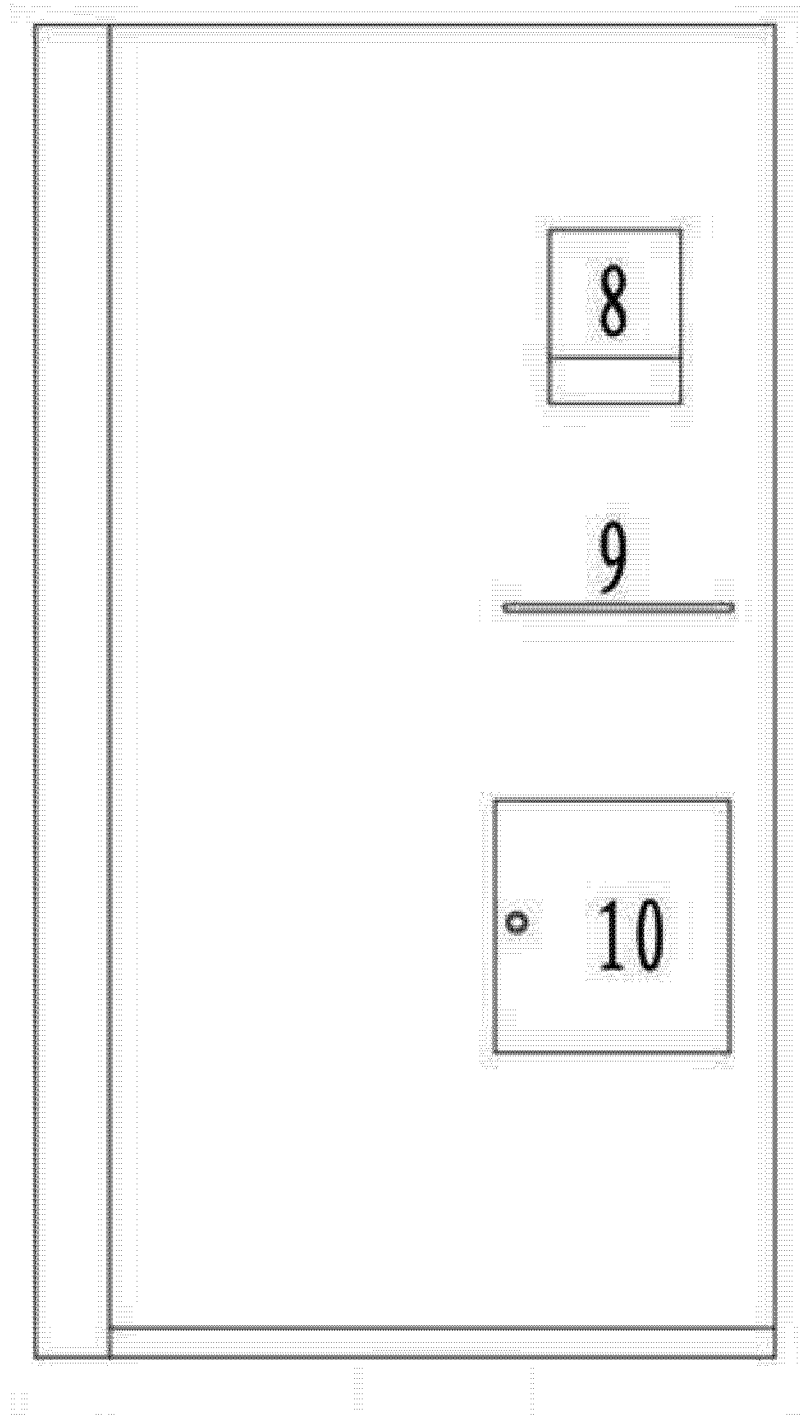


图 3