



## (12) 实用新型专利

(10) 授权公告号 CN 201531175 U

(45) 授权公告日 2010. 07. 21

(21) 申请号 200920150115. 3

(22) 申请日 2009. 04. 24

(73) 专利权人 王永

地址 450016 河南省郑州市郑州经济技术开  
发区经南二路 29 号院 4 号楼 2 单元 2  
号

(72) 发明人 王永

(51) Int. Cl.

*E05B 67/00* (2006. 01)

*E05B 71/00* (2006. 01)

*A63C 17/04* (2006. 01)

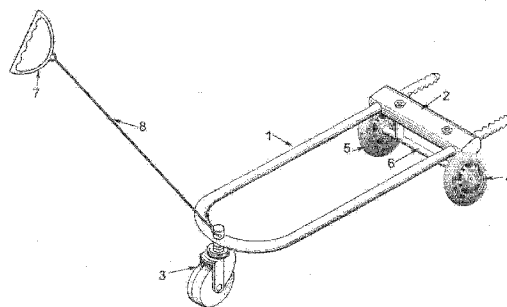
权利要求书 1 页 说明书 2 页 附图 1 页

(54) 实用新型名称

多功能滑轮锁

(57) 摘要

一种多功能滑轮锁, 由 U 型锁、滑轮和带绳子的拉手组合而成。U 型锁为铁质, 在锁杆 (1) 顶部预留一孔, 锁芯体 (2) 预留两孔, 三孔呈等腰三角形分布, 平时基本功能为锁。滑轮 (3) 是万向轮, 可插入锁杆预留孔中, 滑轮 (4)、(5) 是定向轮, 由连轴 (6) 连接可插入锁芯体的两孔固定。锁与滑轮的组合可构成电动车、摩托车的爆胎运输装置, 也可作为儿童玩的滑板使用; 再加上绳子连接拉手与万向轮的轴可作为儿童滑板车、超市购物车、行李车使用。



1. 一种多功能滑轮锁,由U型锁、滑轮和带绳子的拉手组合而成,其特征在于:在锁杆(1)顶部预留一孔,锁芯体(2)预留两孔,三孔呈等腰三角形分布,平时基本功能为锁;滑轮(3)是万向轮,可插入锁杆预留孔中,滑轮(4)、(5)是定向轮,由连轴(6)连接可插入锁芯体的两孔固定。

2. 如权利要求1所述的多功能滑轮锁,其特征在于:用连轴连接定向轮与锁芯体。

## 多功能滑轮锁

### （一）技术领域：

[0001] 本实用新型涉及一种多功能滑轮锁。

### （二）背景技术：

[0002] 目前市场上电动车、摩托车、自行车用 U 型锁，它仅具备锁的基本功能，当车爆胎后，推车既费力又损坏车胎。单一的爆胎运输装置、滑板车、行李车又会浪费多余的材料。

### （三）实用新型内容：

[0004] 本实用新型要解决的技术问题是提供一种多功能滑轮锁，这种锁具备其基本功能外，在车爆胎后可作爆胎运输装置，也可作为儿童玩的滑板使用；再装上绳子、拉手又可作为儿童滑板车、超市购物车、行李车使用。

[0005] 为解决以上技术问题，本实用新型由 U 型锁、滑轮和带绳子的拉手组合而成。U 型锁为铁质，在锁杆 (1) 顶部预留一孔，锁芯体 (2) 预留两孔，三孔呈等腰三角形分布，平时基本功能为锁。滑轮 (3) 是万向轮，可插入锁杆预留孔中，滑轮 (4)、(5) 是定向轮，由连轴 (6) 连接可插入锁芯体的两孔固定。锁与滑轮的组合可构成电动车、摩托车、自行车的爆胎运输装置，也可作为儿童玩的滑板使用；再装上绳子、拉手可作为儿童滑板车、超市购物车、行李车使用。

[0006] 采用了本实用新型后，U 型锁单一的功能外增加了爆胎运输功能和其它辅助功能。将组合好的滑轮锁垫在爆胎或因其它锁失灵打不开的车轮下即可继续骑行或推行，大大减小了阻力，又避免了车胎因碾轧而损坏。本实用新型一锁多用节约大量制作成本，不用的部件可拆卸收起备用，方便灵活。

### （四）附图说明：

[0008] 附图给出本实用新型的结构示意图。

[0009] 图 1 是本实用新型各部件组合时的立体示意图；图 2 是本实用新型的零部件分解示意图，示意图中零部件的编号说明：

[0010] 1、锁杆          2、锁芯体      3、万向轮      4、定向轮

[0011] 5、定向轮      6、连轴      7、拉手          8、绳子

### （五）具体实施方式：

[0012] 图 1 所示本实用新型由 U 型锁、滑轮和带绳子的拉手组合而成。U 型锁为铁质，在锁杆 (1) 顶部预留一孔，锁芯体 (2) 预留两孔，此三孔呈等腰三角形分布，平时基本功能为锁。滑轮采用滚珠轴承和耐磨橡胶制作。当电动车、摩托车、自行车发生爆胎时，可将滑轮 (3) 插入锁杆预留孔中固定，滑轮 (4)、(5) 由连轴 (6) 连接后插入锁芯体 (2) 的两孔中固定，组合好后垫在爆胎的车轮下。此时根据车轮大小调整锁芯体 (2) 在锁杆 (1) 的位置，以便锁的长形框可将车轮固定合适，因锁杆 (1) 尾部有齿状沟槽而构成不可逆的定位。若是前轮爆胎，可继续骑行，若是后轮爆胎可轻松推行，这样大大减小了阻力，又避免了车胎因碾轧而损坏。若是前、后轮因其它锁失灵打不开的情况下垫上它一样可以骑行或推行至修

理场所。这种组合也可作为儿童玩的滑板使用。再装上绳子、拉手可作为儿童滑板车玩用，若去超市购物或出差，可将重物放在滑轮锁上用弹力绳固定好，牵拉搬运非常省力，此时又可作为购物车、行李车使用。本实用新型一锁多用可节约大量制作成本。

[0013] 当然本实用新型的技术构思，不只局限于上述结构，还有多种实施例：如U型锁可以是锁杆、锁芯体连在一起的；万向轮也可采用双轮、多轮；连接的方式可以是焊接，也可采用螺丝固定、卡式固定；定向轮也可以直接连接在锁芯体两端延伸的轴上或其他形式的组合；这样的变换组合均在本实用新型的保护范围之内。

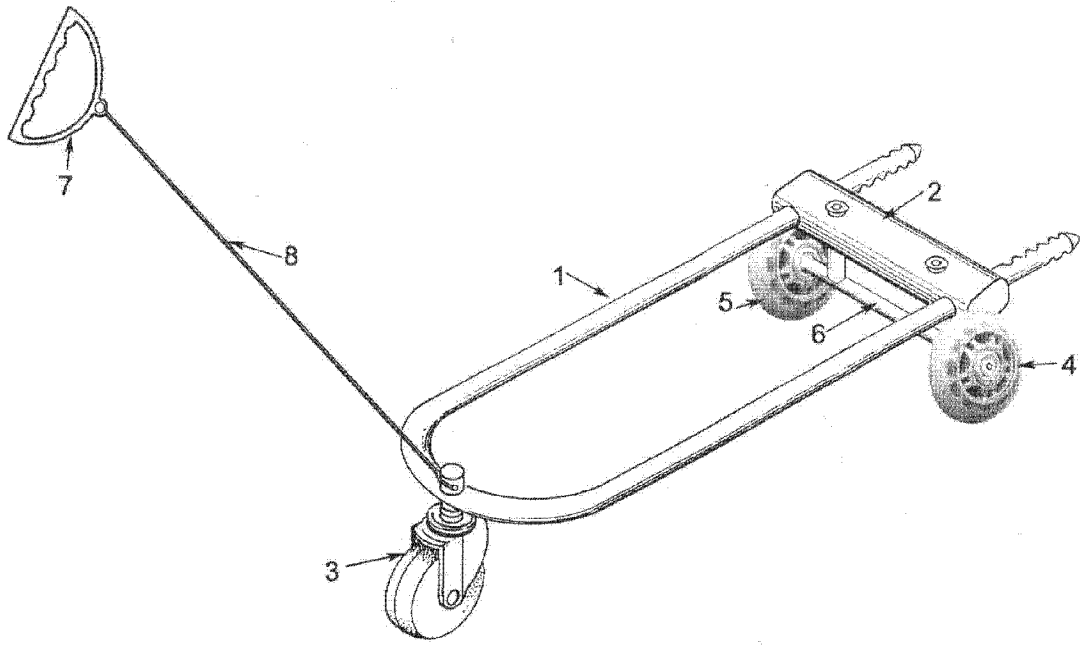


图 1

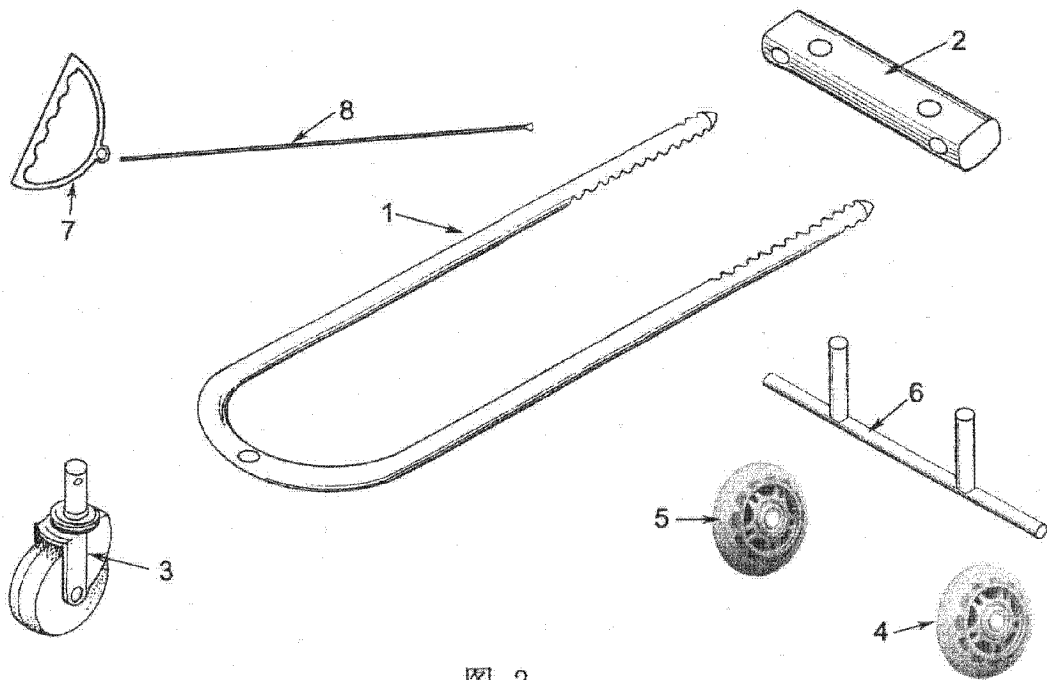


图 2