

(12) NACH DEM VERTRAG ÜBER DIE INTERNATIONALE ZUSAMMENARBEIT AUF DEM GEBIET DES PATENTWESENS (PCT) VERÖFFENTLICHTE INTERNATIONALE ANMELDUNG

(19) Weltorganisation für geistiges Eigentum
Internationales Büro



(43) Internationales Veröffentlichungsdatum
1. Oktober 2009 (01.10.2009)

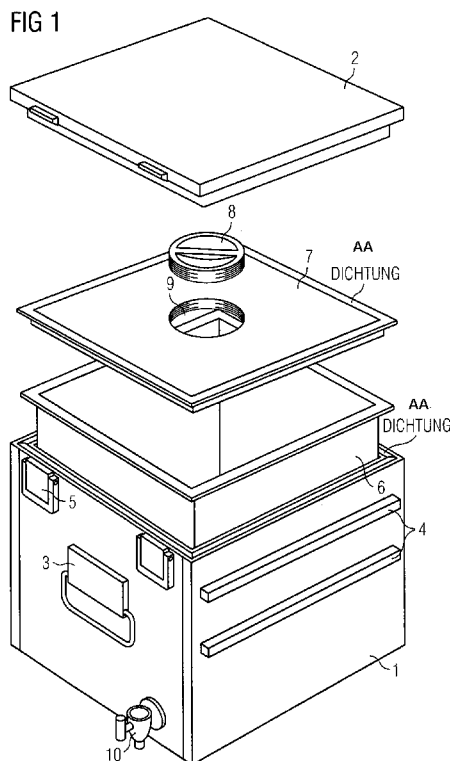
(10) Internationale Veröffentlichungsnummer
WO 2009/118001 A3

- (51) Internationale Patentklassifikation:
A47J 47/06 (2006.01) B65D 81/38 (2006.01)
- (21) Internationales Aktenzeichen: PCT/DE2009/000440
- (22) Internationales Anmeldedatum:
26. März 2009 (26.03.2009)
- (25) Einreichungssprache: Deutsch
- (26) Veröffentlichungssprache: Deutsch
- (30) Angaben zur Priorität:
10 2008 016 671.5 27. März 2008 (27.03.2008) DE
- (71) Anmelder (für alle Bestimmungsstaaten mit Ausnahme von US): HW VERWALTUNG GMBH [DE/DE]; Junkersstrasse 4-6, 89231 Neu-Ulm (DE).
- (72) Erfinder; und
- (75) Erfinder/Anmelder (nur für US): WALTER, Hubert, Eric [DE/DE]; Adlerbastei 2/1, 89073 Ulm (DE).
- (74) Anwalt: GRAMBOW, Uwe; PFENNING, MEINIG & PARTNER, An der Frauenkirche 20, 01217 Dresden (DE).
- (81) Bestimmungsstaaten (soweit nicht anders angegeben, für jede verfügbare nationale Schutzrechtsart): AE, AG, AL, AM, AO, AT, AU, AZ, BA, BB, BG, BH, BR, BW, BY, BZ, CA, CH, CN, CO, CR, CU, CZ, DE, DK, DM, DO, DZ, EC, EE, EG, ES, FI, GB, GD, GE, GH, GM, GT, HN, HR, HU, ID, IL, IN, IS, JP, KE, KG, KM, KN, KP, KR, KZ, LA, LC, LK, LR, LS, LT, LU, LY, MA, MD, ME, MG, MK, MN, MW, MX, MY, MZ, NA, NG, NI, NO, NZ, OM, PG, PH, PL, PT, RO, RS, RU, SC, SD, SE, SG, SK, SL, SM, ST, SV, SY, TJ, TM, TN, TR, TT, TZ, UA, UG, US, UZ, VC, VN, ZA, ZM, ZW.
- (84) Bestimmungsstaaten (soweit nicht anders angegeben, für jede verfügbare regionale Schutzrechtsart): ARIPO (BW, GH, GM, KE, LS, MW, MZ, NA, SD, SL, SZ, TZ, UG, ZM, ZW), eurasisches (AM, AZ, BY, KG, KZ, MD, RU, TJ, TM), europäisches (AT, BE, BG, CH, CY, CZ, DE, DK, EE, ES, FI, FR, GB, GR, HR, HU, IE, IS, IT, LT,

[Fortsetzung auf der nächsten Seite]

(54) Title: SYSTEM FOR PROVIDING PORTIONED AND TEMPERED BEVERAGES FOR MOBILE USE

(54) Bezeichnung : SYSTEM ZUR BEREITSTELLUNG PORTIONIERTER UND TEMPERIERTER GETRÄNKE IM MOBILLEN EINSATZ



AA... Seal

(57) Abstract: The invention relates to a system for providing portioned and tempered beverages for mobile use. It is an object of the invention to create possibilities, with which differently tempered beverages can be made available for consumption, while the expenses for equipment and the consumption of energy can be reduced. In an inventive system, there is a thermally insulated container for accommodating at least one container containing tempered water and at least one dispensing element containing a liquid or powdery concentrate.

(57) Zusammenfassung: Die Erfindung betrifft ein System zur Bereitstellung portionierter und temperierter Getränke im mobilen Einsatz. Aufgabe der Erfindung ist es, Möglichkeiten zu schaffen, mit denen unterschiedlichste temperierte Getränke zum Verzehr zur Verfügung gestellt werden können und dabei der anlagentechnische Aufwand sowie der Energieverbrauch reduziert werden können. Bei einem erfindungsgemäßen System sind ein wärmeisoliertes Behältnis für die Aufnahme mindestens eines temperiertes Wasser enthaltenden Behälters und mindestens ein ein flüssiges oder pulverförmiges Konzentrat enthaltendes Spenderelement vorhanden.

WO 2009/118001 A3



LU, LV, MC, MK, MT, NL, NO, PL, PT, RO, SE, SI,
SK, TR), OAPI (BF, BJ, CF, CG, CI, CM, GA, GN, GQ,
GW, ML, MR, NE, SN, TD, TG).

— vor Ablauf der für Änderungen der Ansprüche geltenden
Frist; Veröffentlichung wird wiederholt, falls Änderun-
gen eingehen (Regel 48 Absatz 2 Buchstabe h)

Veröffentlicht:

— mit internationalem Recherchenbericht (Artikel 21 Absatz
3)

**(88) Veröffentlichungsdatum des internationalen Recher-
chenberichts:**

5. August 2010

INTERNATIONAL SEARCH REPORT

International application No
PCT/DE2009/000440

A. CLASSIFICATION OF SUBJECT MATTER INV. A47J47/06 B65D81/38		
According to International Patent Classification (IPC) or to both national classification and IPC		
B. FIELDS SEARCHED Minimum documentation searched (classification system followed by classification symbols) B65D B67D A47J		
Documentation searched other than minimum documentation to the extent that such documents are included in the fields searched		
Electronic data base consulted during the international search (name of data base and, where practical, search terms used) EPO-Internal, WPI Data		
C. DOCUMENTS CONSIDERED TO BE RELEVANT		
Category*	Citation of document, with indication, where appropriate, of the relevant passages	Relevant to claim No.
X	DE 93 21 161 U1 (BUNDESREP DEUTSCHLAND [DE]) 13 June 1996 (1996-06-13) page 2, line 6 - page 3, line 9 page 4, line 17 - page 6, line 12; figures	1-8, 15-17
X	DE 38 04 641 A1 (JOSEK ALEXANDER [DE]) 8 September 1988 (1988-09-08) column 2, lines 12-24; figures	1
A	US 4 516 693 A (GASTON ROY T [US]) 14 May 1985 (1985-05-14) the whole document	1
A	US 5 597 086 A (KING-SHUI TSAI [TW]) 28 January 1997 (1997-01-28) abstract; figures	1
	----- -/--	
<input checked="" type="checkbox"/> Further documents are listed in the continuation of Box C. <input checked="" type="checkbox"/> See patent family annex.		
* Special categories of cited documents :		
"A" document defining the general state of the art which is not considered to be of particular relevance "E" earlier document but published on or after the international filing date "L" document which may throw doubts on priority claim(s) or which is cited to establish the publication date of another citation or other special reason (as specified) "O" document referring to an oral disclosure, use, exhibition or other means "P" document published prior to the international filing date but later than the priority date claimed		"T" later document published after the international filing date or priority date and not in conflict with the application but cited to understand the principle or theory underlying the invention "X" document of particular relevance; the claimed invention cannot be considered novel or cannot be considered to involve an inventive step when the document is taken alone "Y" document of particular relevance; the claimed invention cannot be considered to involve an inventive step when the document is combined with one or more other such documents, such combination being obvious to a person skilled in the art. "&" document member of the same patent family
Date of the actual completion of the international search <p align="center">4 März 2010</p>		Date of mailing of the international search report <p align="center">07/06/2010</p>
Name and mailing address of the ISA/ European Patent Office, P.B. 5818 Patentlaan 2 NL - 2280 HV Rijswijk Tel. (+31-70) 340-2040, Fax: (+31-70) 340-3016		Authorized officer <p align="center">Müller, Claus</p>

INTERNATIONAL SEARCH REPORT

International application No
PCT/DE2009/000440

C(Continuation). DOCUMENTS CONSIDERED TO BE RELEVANT

Category*	Citation of document, with indication, where appropriate, of the relevant passages	Relevant to claim No.
A	US 4 047 633 A (TROMBLY EDGAR F) 13 September 1977 (1977-09-13) abstract; figures -----	1

Box No. II Observations where certain claims were found unsearchable (Continuation of item 2 of first sheet)

This international search report has not been established in respect of certain claims under Article 17(2)(a) for the following reasons:

1. Claims Nos.:
because they relate to subject matter not required to be searched by this Authority, namely:

2. Claims Nos.:
because they relate to parts of the international application that do not comply with the prescribed requirements to such an extent that no meaningful international search can be carried out, specifically:

3. Claims Nos.:
because they are dependent claims and are not drafted in accordance with the second and third sentences of Rule 6.4(a).

Box No. III Observations where unity of invention is lacking (Continuation of item 3 of first sheet)

This International Searching Authority found multiple inventions in this international application, as follows:

see the supplemental sheet

1. As all required additional search fees were timely paid by the applicant, this international search report covers all searchable claims.
2. As all searchable claims could be searched without effort justifying additional fees, this Authority did not invite payment of additional fees.
3. As only some of the required additional search fees were timely paid by the applicant, this international search report covers only those claims for which fees were paid, specifically claims Nos.:
4. No required additional search fees were timely paid by the applicant. Consequently, this international search report is restricted to the invention first mentioned in the claims; it is covered by claims Nos.:

see following sheet(s)

Remark on Protest

- The additional search fees were accompanied by the applicant's protest and, where applicable, the payment of a protest fee.
- The additional search fees were accompanied by the applicant's protest but the applicable protest fee was not paid within the time limit specified in the invitation.
- No protest accompanied the payment of additional search fees.

PCT/ISA/217

The International Searching Authority has found that the international application contains multiple (groups of) inventions, as follows:

1. Claims 1-8, 15-17

Thermally insulated outer container with inner water container.

2. Claims 9-11

Thermally insulated outer container with thermal elements for heating or cooling.

3. Claims 12, 13, 18

Thermally insulated outer container with inner water container and identifier element.

4. Claim 14

Thermally insulated outer container with inner water container which is provided with a pressurized gas container connection.

5. Claim 19

Thermally insulated outer container with a hinge and a spirally wound part.

INTERNATIONAL SEARCH REPORT

Information on patent family members

International application No

PCT/DE2009/000440

Patent document cited in search report	Publication date	Patent family member(s)	Publication date
DE 9321161	U1	13-06-1996	NONE
DE 3804641	A1	08-09-1988	NONE
US 4516693	A	14-05-1985	NONE
US 5597086	A	28-01-1997	NONE
US 4047633	A	13-09-1977	NONE

INTERNATIONALER RECHERCHENBERICHT

Internationales Aktenzeichen
PCT/DE2009/000440

A. KLASSIFIZIERUNG DES ANMELDUNGSGEGENSTANDES
INV. A47J47/06 B65D81/38

Nach der Internationalen Patentklassifikation (IPC) oder nach der nationalen Klassifikation und der IPC

B. RECHERCHIERTE GEBIETE

Recherchiertes Mindestprüfstoff (Klassifikationssystem und Klassifikationssymbole)
B65D B67D A47J

Recherchierte, aber nicht zum Mindestprüfstoff gehörende Veröffentlichungen, soweit diese unter die recherchierten Gebiete fallen

Während der internationalen Recherche konsultierte elektronische Datenbank (Name der Datenbank und evtl. verwendete Suchbegriffe)

EPO-Internal, WPI Data

C. ALS WESENTLICH ANGESEHENE UNTERLAGEN

Kategorie*	Bezeichnung der Veröffentlichung, soweit erforderlich unter Angabe der in Betracht kommenden Teile	Betr. Anspruch Nr.
X	DE 93 21 161 U1 (BUNDESREP DEUTSCHLAND [DE]) 13. Juni 1996 (1996-06-13) Seite 2, Zeile 6 - Seite 3, Zeile 9 Seite 4, Zeile 17 - Seite 6, Zeile 12; Abbildungen -----	1-8, 15-17
X	DE 38 04 641 A1 (JOSEK ALEXANDER [DE]) 8. September 1988 (1988-09-08) Spalte 2, Zeilen 12-24; Abbildungen -----	1
A	US 4 516 693 A (GASTON ROY T [US]) 14. Mai 1985 (1985-05-14) das ganze Dokument -----	1
A	US 5 597 086 A (KING-SHUI TSAI [TW]) 28. Januar 1997 (1997-01-28) Zusammenfassung; Abbildungen -----	1
	-/--	



Weitere Veröffentlichungen sind der Fortsetzung von Feld C zu entnehmen



Siehe Anhang Patentfamilie

- | | |
|---|--|
| <ul style="list-style-type: none"> * Besondere Kategorien von angegebenen Veröffentlichungen : "A" Veröffentlichung, die den allgemeinen Stand der Technik definiert, aber nicht als besonders bedeutsam anzusehen ist "E" älteres Dokument, das jedoch erst am oder nach dem internationalen Anmeldedatum veröffentlicht worden ist "L" Veröffentlichung, die geeignet ist, einen Prioritätsanspruch zweifelhaft erscheinen zu lassen, oder durch die das Veröffentlichungsdatum einer anderen im Recherchenbericht genannten Veröffentlichung belegt werden soll oder die aus einem anderen besonderen Grund angegeben ist (wie ausgeführt) "O" Veröffentlichung, die sich auf eine mündliche Offenbarung, eine Benutzung, eine Ausstellung oder andere Maßnahmen bezieht "P" Veröffentlichung, die vor dem internationalen Anmeldedatum, aber nach dem beanspruchten Prioritätsdatum veröffentlicht worden ist | <ul style="list-style-type: none"> "T" Spätere Veröffentlichung, die nach dem internationalen Anmeldedatum oder dem Prioritätsdatum veröffentlicht worden ist und mit der Anmeldung nicht kollidiert, sondern nur zum Verständnis des der Erfindung zugrundeliegenden Prinzips oder der ihr zugrundeliegenden Theorie angegeben ist "X" Veröffentlichung von besonderer Bedeutung; die beanspruchte Erfindung kann allein aufgrund dieser Veröffentlichung nicht als neu oder auf erfinderscher Tätigkeit beruhend betrachtet werden "Y" Veröffentlichung von besonderer Bedeutung; die beanspruchte Erfindung kann nicht als auf erfinderscher Tätigkeit beruhend betrachtet werden, wenn die Veröffentlichung mit einer oder mehreren anderen Veröffentlichungen dieser Kategorie in Verbindung gebracht wird und diese Verbindung für einen Fachmann naheliegend ist "&" Veröffentlichung, die Mitglied derselben Patentfamilie ist |
|---|--|

Datum des Abschlusses der internationalen Recherche	Absenddatum des internationalen Recherchenberichts
4. März 2010	07/06/2010
Name und Postanschrift der Internationalen Recherchenbehörde Europäisches Patentamt, P.B. 5818 Patentlaan 2 NL - 2280 HV Rijswijk Tel. (+31-70) 340-2040, Fax: (+31-70) 340-3016	Bevollmächtigter Bediensteter Müller, Claus

INTERNATIONALER RECHERCHENBERICHT

Internationales Aktenzeichen
PCT/DE2009/000440

C. (Fortsetzung) ALS WESENTLICH ANGESEHENE UNTERLAGEN

Kategorie*	Bezeichnung der Veröffentlichung, soweit erforderlich unter Angabe der in Betracht kommenden Teile	Betr. Anspruch Nr.
A	US 4 047 633 A (TROMBLY EDGAR F) 13. September 1977 (1977-09-13) Zusammenfassung; Abbildungen -----	1

INTERNATIONALER RECHERCHENBERICHT

Internationales Aktenzeichen
PCT/DE2009/000440

Feld Nr. II Bemerkungen zu den Ansprüchen, die sich als nicht recherchierbar erwiesen haben (Fortsetzung von Punkt 2 auf Blatt 1)

Gemäß Artikel 17(2)a) wurde aus folgenden Gründen für bestimmte Ansprüche kein internationaler Recherchenbericht erstellt:

1. Ansprüche Nr. _____
weil sie sich auf Gegenstände beziehen, zu deren Recherche diese Behörde nicht verpflichtet ist, nämlich _____

2. Ansprüche Nr. _____
weil sie sich auf Teile der internationalen Anmeldung beziehen, die den vorgeschriebenen Anforderungen so wenig entsprechen, dass eine sinnvolle internationale Recherche nicht durchgeführt werden kann, nämlich _____

3. Ansprüche Nr. _____
weil es sich dabei um abhängige Ansprüche handelt, die nicht entsprechend Satz 2 und 3 der Regel 6.4 a) abgefasst sind.

Feld Nr. III Bemerkungen bei mangelnder Einheitlichkeit der Erfindung (Fortsetzung von Punkt 3 auf Blatt 1)

Diese Internationale Recherchenbehörde hat festgestellt, dass diese internationale Anmeldung mehrere Erfindungen enthält:

siehe Zusatzblatt

1. Da der Anmelder alle erforderlichen zusätzlichen Recherchegebühren rechtzeitig entrichtet hat, erstreckt sich dieser internationale Recherchenbericht auf alle recherchierbaren Ansprüche.

2. Da für alle recherchierbaren Ansprüche die Recherche ohne einen Arbeitsaufwand durchgeführt werden konnte, der zusätzliche Recherchegebühr gerechtfertigt hätte, hat die Behörde nicht zur Zahlung solcher Gebühren aufgefordert.

3. Da der Anmelder nur einige der erforderlichen zusätzlichen Recherchegebühren rechtzeitig entrichtet hat, erstreckt sich dieser internationale Recherchenbericht nur auf die Ansprüche, für die Gebühren entrichtet worden sind, nämlich auf die Ansprüche Nr. _____

4. Der Anmelder hat die erforderlichen zusätzlichen Recherchegebühren nicht rechtzeitig entrichtet. Dieser internationale Recherchenbericht beschränkt sich daher auf die in den Ansprüchen zuerst erwähnte Erfindung; diese ist in folgenden Ansprüchen erfasst:
Siehe Folgeseite(n)

Bemerkungen hinsichtlich eines Widerspruchs

- Der Anmelder hat die zusätzlichen Recherchegebühren unter Widerspruch entrichtet und die gegebenenfalls erforderliche Widerspruchsgebühr gezahlt.
- Die zusätzlichen Recherchegebühren wurden vom Anmelder unter Widerspruch gezahlt, jedoch wurde die entsprechende Widerspruchsgebühr nicht innerhalb der in der Aufforderung angegebenen Frist entrichtet.
- Die Zahlung der zusätzlichen Recherchegebühren erfolgte ohne Widerspruch.

WEITERE ANGABEN

PCT/ISA/ 210

Die internationale Recherchenbehörde hat festgestellt, dass diese internationale Anmeldung mehrere (Gruppen von) Erfindungen enthält, nämlich:

1. Ansprüche: 1-8, 15-17

wärmeisolierter Außenbehälter mit innerem Wasserbehälter

2. Ansprüche: 9-11

wärmeisolierter Außenbehälter mit thermischen Elementen zum Heizen oder Kühlen

3. Ansprüche: 12, 13, 18

wärmeisolierter Außenbehälter mit innerem Wasserbehälter und Identikatorelement

4. Anspruch: 14

wärmeisolierter Außenbehälter mit innerem Wasserbehälter, der mit einem Gasdruckbehälteranschluß versehen ist

5. Anspruch: 19

wärmeisolierter Außenbehälter mit Scharnier und spiralförmig gewickeltem Teil

INTERNATIONALER RECHERCHENBERICHT

Angaben zu Veröffentlichungen, die zur selben Patentfamilie gehören

Internationales Aktenzeichen

PCT/DE2009/000440

Im Recherchenbericht angeführtes Patentdokument		Datum der Veröffentlichung	Mitglied(er) der Patentfamilie	Datum der Veröffentlichung
DE 9321161	U1	13-06-1996	KEINE	
DE 3804641	A1	08-09-1988	KEINE	
US 4516693	A	14-05-1985	KEINE	
US 5597086	A	28-01-1997	KEINE	
US 4047633	A	13-09-1977	KEINE	