

⑴ RÉPUBLIQUE FRANÇAISE
INSTITUT NATIONAL
DE LA PROPRIÉTÉ INDUSTRIELLE
PARIS

⑾ N° de publication :
(à n'utiliser que pour les
commandes de reproduction)

2 715 902

⑳ N° d'enregistrement national :

94 01296

⑽ Int Cl : B 60 R 21/16

⑫

DEMANDE DE BREVET D'INVENTION

A1

⑳ Date de dépôt : 04.02.94.

⑳ Priorité :

⑬ Date de la mise à disposition du public de la
demande : 11.08.95 Bulletin 95/32.

⑭ Liste des documents cités dans le rapport de
recherche préliminaire : *Se reporter à la fin du
présent fascicule.*

⑮ Références à d'autres documents nationaux
apparentés :

⑴ Demandeur(s) : Société dite : ECIA - EQUIPEMENTS
ET COMPOSANTS POUR L'INDUSTRIE
AUTOMOBILE — FR.

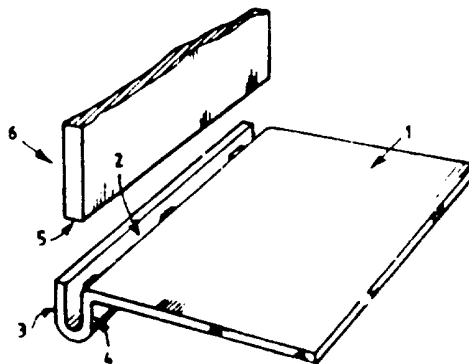
⑵ Inventeur(s) : Golssat Bernard, Salez Jean-Philippe et
Hoblingre André.

⑶ Titulaire(s) :

⑷ Mandataire : Cabinet Lavoix

⑸ Dispositif de fixation d'un couvercle de module à sac gonflable sur un organe de support de celui-ci.

⑹ Ce dispositif de fixation d'un couvercle de module à
sac gonflable sur un organe de support de celui-ci, est ca-
ractérisé en ce que ledit organe de support (1) comporte
une gorge (2) de section de forme générale en U délimitée
entre deux ailes (3, 4) à peu près parallèles de cet organe
(1) et adaptée pour recevoir un bord correspondant (5) du
couvercle (6), la ou chaque aile (3, 4) délimitant la gorge de
l'organe et le bord correspondant (5) du couvercle compor-
tant des parties en saillie et en creux transversales corres-
pondantes de fixation par sertissage du couvercle sur l'or-
gane



FR 2 715 902 - A1



BAD ORIGINAL

REVENDEICATIONS

1. Dispositif de fixation d'un couvercle de module à sac gonflable sur un organe de support de celui-ci, caractérisé en ce que ledit organe de support (1) comporte une gorge (2) de section de forme générale en U 5 délimitée entre deux ailes (3,4) à peu près parallèles de cet organe (1) et adaptée pour recevoir un bord correspondant (5) du couvercle (6), la ou chaque aile (3,4) délimitant la gorge de l'organe et le bord correspondant (5) du 10 couvercle comportant des parties en saillie et en creux transversales correspondantes de fixation par sertissage du couvercle sur l'organe.

2. Dispositif selon la revendication 1, caractérisé en ce que le bord correspondant (5) du couvercle (6) 15 comporte un évidement (7) dans lequel s'étend une patte repliée (8) d'une aile de l'organe.

3. Dispositif selon la revendication 1, caractérisé en ce que les parties en saillie et en creux transversales correspondantes des ailes de l'organe de support 20 (1) et du bord du couvercle (6) sont formées par des crevés et des portions en creux (9,10,11,12,13) obtenues par emboutissage de ceux-ci.

La présente invention concerne un dispositif de fixation d'un couvercle de module à sac gonflable sur un organe de support de celui-ci.

Ces modules à sac gonflable comprennent généralement un boîtier de réception du sac sur lequel est fixé un couvercle déchirable lors du gonflage de celui-ci.

Ces modules à sac gonflable sont par exemple intégrés dans les coussins centraux des volants de direction des véhicules automobiles ou encore dans les planches de bord de ceux-ci du côté du passager avant du véhicule.

La fixation du couvercle sur l'organe de support de celui-ci est assurée dans l'état de la technique par exemple par rivetage.

On conçoit que cette fixation présente un certain nombre d'inconvénients notamment au niveau des difficultés de réalisation d'un tel rivetage sur une chaîne de fabrication et du fait que lors du gonflage du sac, des parties de ces éléments peuvent être projetées dans l'habitacle du véhicule, ce qui augmente les risques de blessure des passagers.

Le but de l'invention est donc de résoudre ces problèmes en proposant un dispositif de fixation qui soit simple, fiable et facile à mettre en oeuvre.

A cet effet, l'invention a pour objet un dispositif de fixation d'un couvercle de module à sac gonflable sur un organe de support de celui-ci, caractérisé en ce que ledit organe de support comporte une gorge de section de forme générale en U délimitée entre deux ailes à peu près parallèles de cet organe et adaptée pour recevoir un bord correspondant du couvercle, la ou chaque aile délimitant la gorge de l'organe et le bord correspondant du couvercle comportant des parties en saillie et en creux transversales correspondantes de fixation par sertissage du couvercle sur l'organe.

L'invention sera mieux comprise à la lecture de la description qui va suivre, donnée uniquement à titre d'exemple et faite en se référant aux dessins annexés, sur lesquels :

5 - la Fig.1 représente une vue en perspective d'une partie d'un dispositif de fixation selon l'invention; et

10 - les Fig.2 à 5 représentent des vues en coupe illustrant différents modes de réalisation du dispositif de fixation selon l'invention.

Les structures des modules à sac gonflable destinés à être intégrés par exemple dans les véhicules automobiles, étant bien connues dans l'état de la technique, on ne les décrira pas dans le détail.

15 On notera cependant qu'un module à sac gonflable est généralement disposé dans un boîtier comportant un organe de support, tel que par exemple une plaque de support, sur lequel est fixé un couvercle déchirable lors du gonflage du sac.

20 Ainsi qu'on l'a mentionné précédemment, les solutions de fixation par rivetage du couvercle sur l'organe de support présentent un certain nombre d'inconvénients.

25 Pour résoudre ces problèmes, et comme on peut le voir sur la figure 1, dans le dispositif de fixation selon l'invention, l'organe de support désigné par la référence générale 1 comporte une gorge de section de forme générale en U désignée par la référence générale 2, délimitée entre deux ailes 3 et 4 à peu près parallèles de cet organe, 30 cette gorge étant adaptée pour recevoir un bord correspondant 5 du couvercle du module désigné par la référence générale 6.

35 Cette gorge peut par exemple être une gorge périphérique de l'organe de support et être adaptée pour recevoir un bord périphérique du couvercle.

De plus, et comme cela est illustré sur les figures 2 à 5, la ou chaque aile délimitant la gorge de l'organe et le bord correspondant du couvercle, comportent des parties en saillie et en creux transversales correspondantes de fixation par sertissage du couvercle sur l'organe.

Sur ces figures 2 à 5, des numéros de référence identiques ont été utilisés pour désigner des éléments identiques à ceux représentés sur la figure 1.

On reconnaît en effet sur ces figures 2 à 5, l'organe de support 1, les ailes 3 et 4 délimitant la gorge 2 de celui-ci et le bord correspondant 5 du couvercle 6.

Dans le mode de réalisation représenté sur la figure 2, le bord correspondant 5 du couvercle 6 comporte un évidement 7 dans lequel est engagée une patte repliée 8 de l'aile 3 de l'organe de support 1, cette patte repliée 8 formant une partie en saillie transversale s'engageant dans la partie en creux transversale complémentaire du bord du couvercle pour fixer ceux-ci l'un à l'autre.

Cette patte repliée peut par exemple être obtenue par emboutissage de l'ensemble une fois que le bord correspondant du couvercle a été engagé dans la gorge de l'organe de support.

Cependant, et comme on peut le voir sur la figure 3, une patte repliée en saillie transversale peut également être ménagée à partir de l'aile 4 de l'organe de support 1. Cette patte en saillie transversale désignée par la référence générale 9 sur cette figure 3 est obtenue par exemple par emboutissage de cette aile, une fois que le bord 5 est engagé dans la gorge 2, ce qui provoque une déformation en creux complémentaire du bord correspondant 5 du couvercle 6 afin d'assurer la fixation des deux éléments l'un sur l'autre.

Il va de soi bien entendu comme on peut le voir sur la figure 4, que des crevés complémentaires peuvent être formés par emboutissage dans les ailes 3 et 4 de l'organe de support 1, ces crevés désignés par les références 10 et 11 étant en regard l'un de l'autre et permettant d'obtenir des déformations correspondantes du bord 5 du couvercle, coopérant avec ces crevés pour bloquer le bord du couvercle dans la gorge de l'organe de support.

Enfin, et comme on peut le voir sur la figure 5, l'aile 4 de l'organe de support 1 peut également être munie d'un évidement 12 en regard d'un crevé ou d'une partie en saillie transversale 13 de l'autre aile 3, obtenu par exemple par emboutissage de cette aile, ce qui permet de réaliser des déformations du bord correspondant du couvercle afin d'assurer la fixation de ces éléments l'un sur l'autre.

Il va de soi bien entendu que d'autres modes de réalisation de ces parties en saillie et en creux peuvent être envisagés.

On conçoit alors que le dispositif de fixation selon l'invention est extrêmement fiable et facile à mettre en oeuvre dans la mesure où il ne nécessite plus de pièces supplémentaires, telles que des rivets, pour assurer la fixation du couvercle sur l'organe de support du module à sac gonflable.

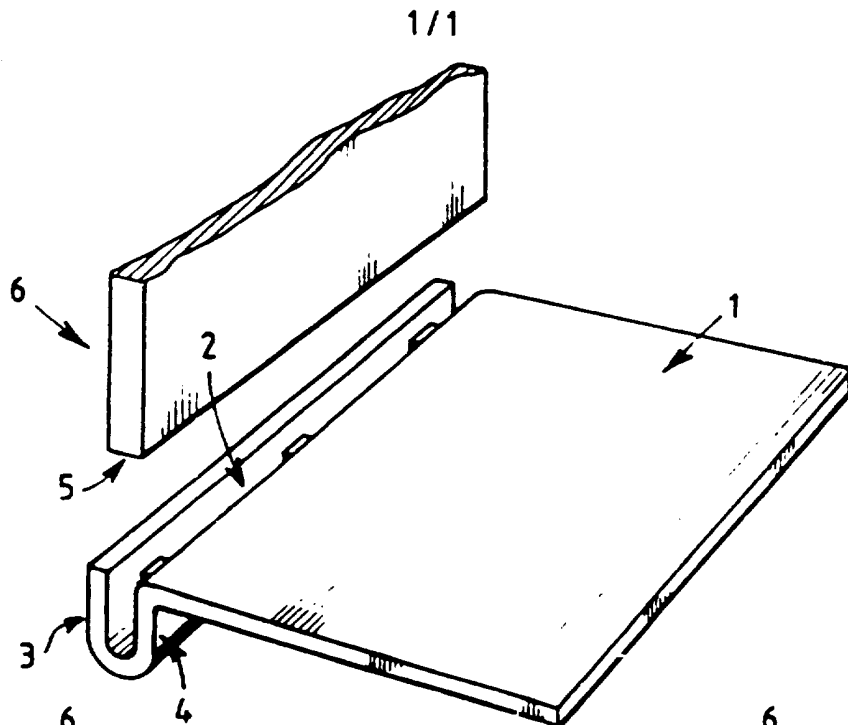


FIG. 1

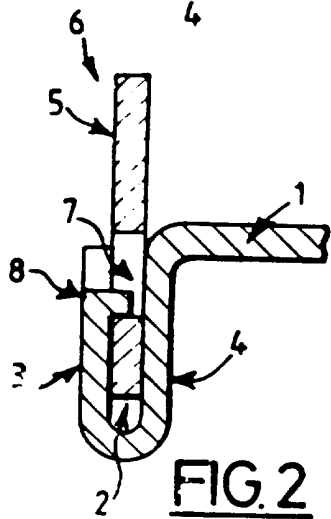


FIG. 2

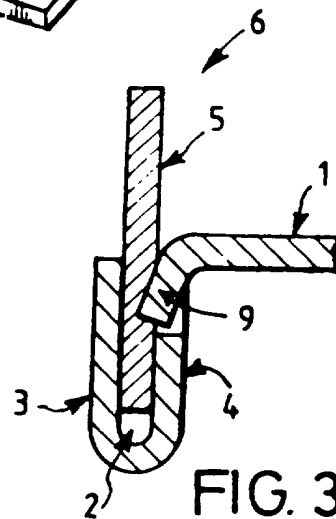


FIG. 3

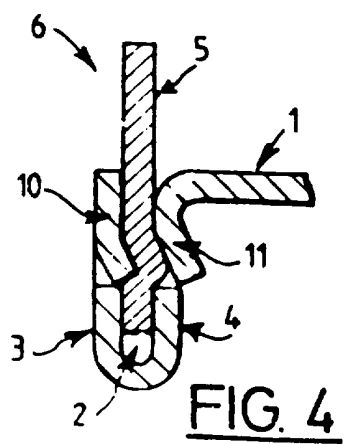


FIG. 4

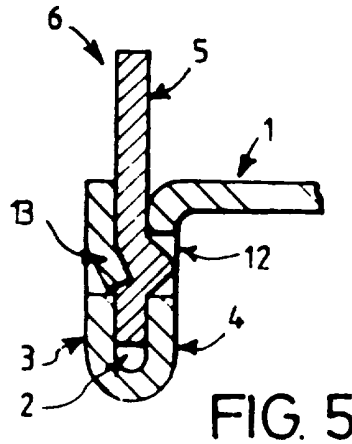


FIG. 5

