

PŘIHLÁŠKA VYNÁLEZU

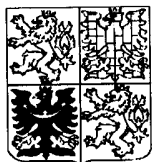
zveřejněná podle § 31 zákona č. 527/1990 Sb.

(21) Číslo dokumentu:

2328-98

(19)

ČESKÁ
REPUBLIKA



ÚŘAD
PRŮMYSLOVÉHO
VLASTNICTVÍ

(22) Přihlášeno: **22. 01. 97**

(32) Datum podání prioritní přihlášky: **25.01.96**

(31) Číslo prioritní přihlášky: **96/9600276**

(33) Země priority: **SE**

(40) Datum zveřejnění přihlášky vynálezu: **16. 12. 97**
(**Věstník č. 12/97**)

(86) PCT číslo: **PCT/SE97/00096**

(87) PCT číslo zveřejnění: **WO 97/26937**

(13) Druh dokumentu: **A3**

(51) Int. Cl.⁶:

A 61 M 25/01
A 61 F 5/44

(71) Přihlášovatel:

ASTRA AKTIEBOLAG, Södertälje, SE;

(72) Původce:

Israelsson Anette, Göteborg, SE;

Pettersson Agneta, Göteborg, SE;

Utas Jan, Kungälv, SE;

(74) Zástupce:

Hakr Eduard Ing., Přístavní 24, Praha 7,
17000;

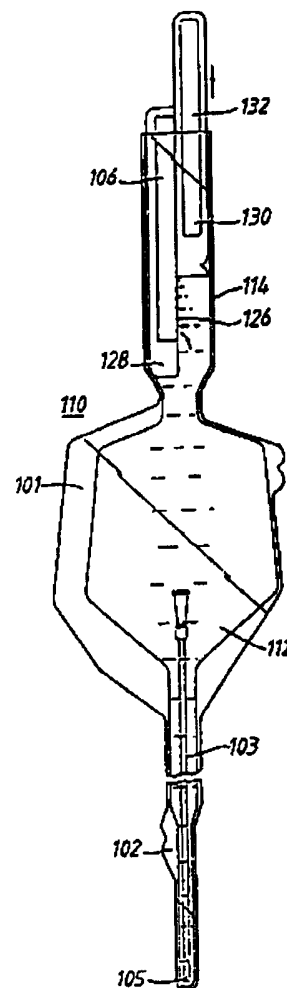
zvlhčovací kapaliny do oblasti pro přijí-
mání zvlhčovací kapaliny pro zvlhčování
hydrofilní močové cévky /103/.

(54) Název přihlášky vynálezu:

**Zvlhčovací zařízení pro zvlhčovací
hydrofilní močové cévky**

(57) Anotace:

Zvlhčovací zařízení /110/ pro zvlhčování hydrofilní močové cévky /103/ obsahuje zvlhčovací pytlík /101/, vymezuující oblast /102/ obsahující zvlhčovací kapalinu, upravenou pro uložení hydrofilní močové cévky /103/, a váček /106/ obsahující zvlhčovací kapalinu a opatřený výtakovým otvorem /126/, přemístitelný z uzavřeného stavu do otevřeného stavu působením předem určených účinků pro umožnění vytékání zvlhčovací kapaliny z váčku /106/ se zvlhčovací kapalinou. Váček /106/ se zvlhčovací kapalinou může být v provozní poloze uložen uvnitř zvlhčovacího pytlíku /101/ a v této poloze je alespoň část výtakového otvoru váčku /106/ se zvlhčovací kapalinou umístěna uvnitř prostoru omezeného zvlhčovacím pytlíkem /101/, přičemž zvlhčovací pytlík /101/ je tak vytvořen a váček /106/ se zvlhčovací kapalinou je tak umístěn vzhledem k zvlhčovacímu pytlíku /101/ v jeho provozní poloze, že při vytvoření předem určeného stavu na výtakovém otvoru váčku /106/ se zvlhčovací kapalinou v provozní poloze je umožněno vytékání



CZ 2328-98 A3

Zvlhčovací zařízení pro zvlhčování hydrofilní močové cévky

Oblast techniky

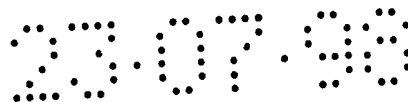
Vynález se týká zvlhčovacího zařízení pro zvlhčování hydrofilní močové cévky, obsahujícího zvlhčovací nádržku, vymezející oblast obsahující zvlhčovací kapalinu a upravenou pro uložení močové cévky, a nádobku se zvlhčovací kapalinou pro zvlhčování hydrofilní močové cévky, opatřenou výpustným otvorem přeměnitelným z uzavřené polohy do otevřené polohy při aplikaci předem určeného působení pro umožnění výtoku zvlhčovací kapaliny z nádobky se zvlhčovací kapalinou do oblasti pro uchovávání zvlhčovací kapaliny a zvlhčování hydrofilní močové cévky. Vynález se také týká nádobky se zvlhčovací kapalinou, která je upravena pro použití ve zvlhčovacím zařízení.

Dosavadní stav techniky

Přerušovaná katetrizace je ve značné míře využívána pacienty trpícími strikturou močové trubice nebo poškozením močového systému nebo také ochrnutými pacienty pro umožnění jejich téměř normálního života v domácím prostředí. Močové cévky dodávané pro přerušované autocévkování vyžadují zpravidla nanesení maziva na vnější povrch hadičky pro usnadnění zavádění cévky do močové trubice. Například hydrofilní močové cévky mají svou vnější plochu opatřenu hydrofilním povlakem, který potřebuje být před použitím zvlhčován kapalinou, zejména vodou nebo fyziologickým roztokem, po určitý časový interval před vsunutím cévky do močové trubice pacienta, aby se tak povrch cévky opatřil kluznou vrstvou.

Pro mazání močových cévek bylo již navrženo několik způsobů, které jsou popsány v následujících dokumentech.

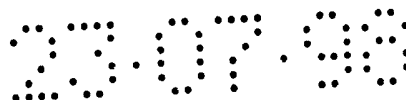
US-PS 5 209 726 popisuje samomaznou močovou cévku a způsob zavádění této cévky přímo pacientem. Cévkou je



opatřena prstencovým zásobníkem maziva, obklopujícím vnitřní trubičku opatřenou perforacemi. Po vsunutí cévky do močové trubice pacienta se mazivo vytlačuje ze zásobníku do vnitřní trubice a z ní ven do močové trubice vytlačovacím výstupem v cévce. Mazání vnějšího povrchu cévky tak probíhá pouze při zasouvání cévky do močové trubice pacienta, což způsobuje alespoň na počátku zavádění cévky určité obtěžování pacienta.

US-PS 3 967 728 popisuje cévkovací soupravu obsahující močovou cévku a roztrhávací váček obsahující mazivo. Jeden konec váčku je umístěn uvnitř obalu v sousedství předního konce cévky a těsnění na tomto konci je vytvořeno tak, že se váček protrhne při jeho stlačování a tím se přední konec cévky opatří povlakem maziva. Protože je mazivo nanášeno jen na špičku cévky, zasouvání cévky do močové trubice je pro pacienta nepříjemné.

GB-PA 2 284 764 popisuje cévku a soupravu s pytlíkem pro zachycování moči, obsahující cévku tvořenou hadičkou se zaobleným koncem, s drenážním otvorem v předním konci a s rozšířenou částí na zadním konci hadičky, pytlík pro zachycování moči, ve kterém je umístěna cévka a který je opatřen na svém předním konci otvorem s velikostí dostatečnou pro umožnění průchodu zaoblené špičky a hadičky cévky, ale dostatečně malým, aby nedovolil průchod rozšířené zadní koncové části cévky, který je při použití přitlačen na obvod otvoru a tvoří těsnění pro zamezení úniku moči. Jakmile se cévka vysune otvorem, je připravena pro vsunutí do močové trubice pacienta. Moč potom vytéká z močového měchýře pacienta ven cévkou a shromažďuje v pytlíku pro shromažďování moči. V tomto spisu je uvedeno, že popsaná souprava obsahuje také nádobku na mazací látku, která může při použití soupravy prasknout a která obsahuje mazací látku a je umístěna uvnitř pytlíku pro zachycování moči, aby tak bylo zajištěno mazání cévky. Tento spis však neobsahuje žádné podrobnější údaje o kon-

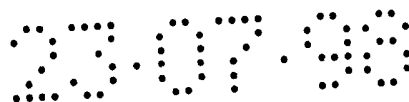


strukci nádobky a ani o umístění nádobky vzhledem k cévce.

WO 86/06284 popisuje zvlhčovací a úložné zařízení pro hydrofilní močovou cévku. Toto zařízení je opatřeno zvlhčovací kapsou, uzavřenou na jednom konci, která tak může být naplněna zvlhčovací kapalinou, přičemž po naplnění je do kapsy zavedena hydrofilní močová cévka, aby se dostatečně na svém povrchu zvlhčila. Toto zařízení však neobsahuje žádnou nádobku pro zvlhčovací kapalinu, která by mohla vytékat do kapsy bezprostředně před použitím cévky. Zvlhčovací kapalina tak musí být přiváděna do kapsy odděleně pacientem. Takové řešení je však nevhodné, protože sterilní přívod zvlhčovací kapaliny není vždy pacientovi k dispozici a kromě toho u tohoto provedení je značná možnost rozlití zvlhčovací kapaliny.

Dosud známé mazací ústrojí pro močové cévky popsané v předchozí části mají nevýhody spočívající v tom, že neobsahují žádná nebo nedostatečná opatření pro mazání hydrofilní močové cévky. Například řešení mazacích ústrojí, obsažená v US-PS 3 967 728 a GB-PA 2 284 764, jsou určena pro cévky nehydrofilního charakteru, takže mazací látkou je gel, který je nevhodný pro mazání hydrofilních cévek. Známa mazací zařízení proto nejsou schopna vytvořit integrovaný systém pro dodávání fluidní kapaliny k hydrofilní močové cévce, který by byl schopen při vypouštění zvlhčovací kapaliny zajistit zvlhčení celé zasouvací délky hydrofilní močové cévky před jejím zasouváním do močové trubice pacienta.

Pacienti používající hydrofilní močovou cévku proto potřebují zlepšené ústrojí pro mazání cévky. Úkolem vynálezu je proto vyřešit takové zvlhčovací zařízení, které by vyhovovalo těmto požadavkům, zamezovalo úniku kapaliny při manipulaci a bylo jednoduché a při použití spolehlivé, takže jeho používání by mělo omezovat obtěžování pacienta na minimum.



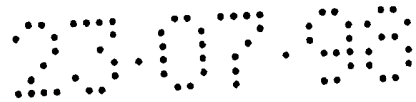
Podstata vynálezu

Tento úkol je vyřešen zvlhčovacím zařízením pro zvlhčování hydrofilní močové cévky podle vynálezu, jehož podstata spočívá v tom, že nádobka se zvlhčovací kapalinou je integrována nebo upravena pro integraci se zvlhčovací nádržkou v pracovní poloze, ve které je nejméně jeden výtokový otvor nádoby se zvlhčovací kapalinou je umístěn uvnitř vnitřního prostoru zvlhčovací nádržky, zvlhčovací nádržka je vytvořena a nádobka se zvlhčovací kapalinou je umístěna vzhledem ke zvlhčovací nádržce v pracovní poloze tak, že zajištěním předem určeného stavu výtokového otvoru nádoby se zvlhčovací kapalinou v pracovní poloze umožňuje vytékání zvlhčovací kapaliny do oblasti přijímající zvlhčovací kapalinu pro zvlhčování hydrofilní močové cévky, přičemž oblast přijímající zvlhčovací kapalinu je dimenzována a vytvořena s ohledem na vytvoření hydrofilní močové cévky tak, že zasunutelná délka nebo v podstatě zasunutelná délka hydrofilní močové cévky je ponořena do zvlhčovací kapaliny, přivedené do přijímacího prostoru pro zvlhčovací kapalinu.

Pojmem "integrovaná" je míněna taková úprava, při které jsou nádobka se zvlhčovací kapalinou a zvlhčovací nádržka vytvořeny jako jednodílná jednotka, to znamená, že nádobka se zvlhčovací kapalinou je uložena na zvlhčovací nádržce nebo v ní.

Přivádění mazací kapaliny pro hydrofilní močovou cévku po "propíchnutí" zásobníku kapaliny je tak pro pacienty výhodný a problém s možným rozlitím kapaliny je odstraněn. Kromě toho jsou u tohoto zařízení sníženy potíže při zasouvání cévky do močové trubice, protože zasouvací délka nebo v podstatě celá zasouvací délka cévky je ještě před zasouváním dokonale namázána.

Zvlhčovací zařízení pro zvlhčování hydrofilní močové

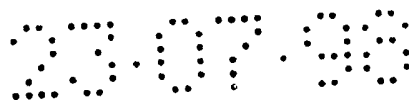


cévky podle druhého výhodného provedení vynálezu obsahuje zvlhčovací nádržku, vymežující oblast obsahující zvlhčovací kapalinu a upravenou pro uložení močové cévky, a nádobku se zvlhčovací kapalinou pro zvlhčování hydrofilní močové cévky, opatřenou výpustným otvorem přeměnitelným z uzavřené polohy do otevřené polohy při dosažení předem určeného stavu pro umožnění výtoku zvlhčovací kapalinou z nádobky se zvlhčovací kapalinou, nádobka se zvlhčovací kapalinou je integrovatelná se zvlhčovací nádržkou v provozní poloze, ve které je alespoň výtokový otvor nádobky se zvlhčovací kapalinou uložen uvnitř prostoru vymezeného zvlhčovací nádržkou, zvlhčovací nádržka je tak vytvořena a nádobka se zvlhčovací kapalinou je v pracovní poloze tak umístěna vzhledem ke zvlhčovací nádobce, že vytvoření předem určeného stavu výtokového otvoru nádobky se zvlhčovací kapalinou v pracovní poloze umožňuje vytékání zvlhčovací kapalinou do oblasti přijímající zvlhčovací kapalinu pro zvlhčování hydrofilní močové cévky. Také v tomto výhodném provedení je odstraněn problém s možným rozlitím zvlhčovací kapalinou a výroba, balení a doprava zařízení podle vynálezu je usnadněna.

Ve výhodném provedení vynálezu je zvlhčovací kapalinou voda nebo fyziologický roztok.

V dalším konkrétním provedení je oblast přijímající zvlhčovací kapalinu tvořena podlouhlou kapsou s délkou postačující pro uložení alespoň zasouvací části hydrofilní močové cévky a nádobka se zvlhčovací kapalinou je upravena pro uložení dostatečného množství zvlhčovací kapalinou pro naplnění podlouhlé kapsy do úrovně postačující pro zvlhčení zasouvací délky hydrofilní močové cévky.

Zvlhčovací nádržka je tvořena v dalším výhodném provedení zařízení podle vynálezu sběrným pytlíkem pro sběr moči a podlouhlá kapsa tvoří přední část sběrného pytlíku pro sběr



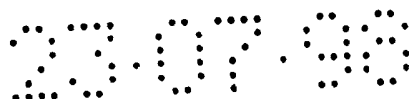
moči a je opatřena otevřeným zadním koncem a zeslabeným uzavřeným předním koncem, který je odstranitelný působením tlaku s předem stanovenou velikostí pro umožnění vysunutí části hydrofilní močové cévky v délce odpovídající alespoň její zasouvací délce předním koncem podlouhlé kapsy po jejím zvlhčení pro zasunutí do močové trubice pacienta, přičemž sběrný pytlík pro sběr moči dále obsahuje sběrnou komoru navazující na zadní konec podlouhlé kapsy, sběrná komora má přední konec, průtočně propojený s otevřeným zadním koncem podlouhlé kapsy a upravený při použití pro shromažďování moči dopravované dozadu hydrofilní močovou cévkou po jejím zasunutí do močového měchýře pacienta.

Typickým sterilizačním činidlem, který by mohl být používán pro sterilizaci zvlhčovacího zařízení podle vynálezu, je ethylenoxid. Kromě toho by měla být kapalina v kapalinové nádobce sterilní. Z toho důvodu by nádobka měla být vyrobena z materiálu nepropustného nebo v podstatě nepropustného pro ethylenoxid a vodu, popřípadě fyziologický roztok. Nádobka se zvlhčovací kapalinou je tak vyrobena například z hliníkové fólie, polyvinylidenchloridu nebo pokoveného filmu, například metalizovaného polyethylentereftalátu, přičemž tyto příklady nejsou nijak omezující.

V dalším výhodném provedení vynálezu je nádobka se zvlhčovací kapalinou v provozním stavu celá uložena uvnitř prostoru zvlhčovací nádržky a může být trvale upevněna k vnitřní ploše zvlhčovací nádržky.

V alternativním výhodném provedení zařízení je nádobka se zvlhčovací kapalinou integrálně vytvořeným oddílem zvlhčovací nádržky.

Podle jiného výhodného provedení zařízení je zvlhčovací nádržka opatřena vstupem, propojeným průtočně s oblastí zadr-



žování zvlhčovací kapaliny a nádobka se zvlhčovací kapalinou je uvolnitelně upevněna ve vstupu zvlhčovací nádržky v provozním stavu vložení alespoň svou přední částí do vstupu, přičemž přední část nádobky se zvlhčovací kapalinou je uložen ve výtokovém výstupu.

Ve výhodném provedení zařízení podle vynálezu je nádobka se zvlhčovací kapalinou v provozní poloze uvolnitelně upevněna ve vstupu zvlhčovací nádržky třecími silami mezi nádobkou se zvlhčovací kapalinou a vstupem do zvlhčovací nádržky. Nádobka se zvlhčovací kapalinou přitom výhodně obsahuje prostředky pro zajištění předem určeného stavu vyprazdňovacího výstupu pro přivedení vyprazdňovacího výstupu do otevřeného stavu.

Je výhodné, aby přední část nádobky se zvlhčovací kapalinou byla umístěna ve vstupu zvlhčovací nádržky, jestliže je zvlhčovací nádržka v provozním stavu, a nádobka se zvlhčovací kapalinou obsahuje zadní část, který v provozním stavu nádobky se zvlhčovací kapalinou vystupuje ze vstupu zvlhčovací nádržky a zadní část obsahuje alespoň jednu část prostředků pro zajištění předem určeného stavu.

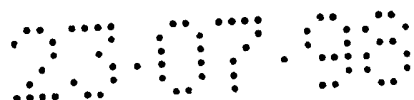
Výpustný otvor obsahuje výhodně zeslabenou oblast v materiálu přední části nádobky se zvlhčovací kapalinou, který je přiveditelný do otevřeného stavu působením předem určené síly na tuto zeslabenou oblast a alespoň část prostředků po zajišťování předem stanoveného stavu, umístěná na zadní části nádobky se zvlhčovací kapalinou, je tvořena chlopní, která při působení předem určené tahové síly vyvolá vznik předem určené síly působící na zeslabenou oblast materiálu na přední části nádobky se zvlhčovací kapalinou.

Zeslabená oblast v materiálu přední strany nádobky se zvlhčovací kapalinou je tvořena natrhávací linií upravenou

pro roztržení působením předem určené tahové síly na chlopeň. V dalším výhodném provedení vynálezu obsahují prostředky zajišťující předem určený stav dále přidržovací prostředky pro přidržování nádoby se zvlhčovací kapalinou v provozním stavu proti působení tahové síly vyvozované na chlopeň.

V dalším výhodném provedení vynálezu má přední část nádoby se zvlhčovací kapalinou přední okraj a natrhávací linie vybíhá dozadu od předního okraje a chlopeň je tvořena druhou chlopní, která při uvedení nádoby se zvlhčovací kapalinou do provozního stavu vybíhá dozadu od předního okraje přední části na první straně od natrhávací linie a která má takové rozměry, že probíhá od předního okraje nádoby se zvlhčovací kapalinou a vyčnívá ze vstupu do zvlhčovací nádržky, a přidržovací prostředky pro přidržování nádoby se zvlhčovací kapalinou v provozním stavu proti působení tahové síly působící na druhou chlopeň jsou tvořeny první chlopní, vybíhající z předního okraje nádoby se zvlhčovací kapalinou kupředu na druhé protilehlé straně od natrhávací linie, přičemž působením předem určené a dozadu od první chlopně směřující tahové síly na druhou chlopeň při upravení nádoby se zvlhčovací kapalinou do provozního stavu vyvolává roztržení natrhávací linie a vytékání zvlhčovací kapaliny z nádoby se zvlhčovací kapalinou do oblasti pro přijímání zvlhčovací kapaliny zvlhčovací nádržky.

Nádobka se zvlhčovací kapalinou pro zařízení podle vynálezu a pro použití se zvlhčovací nádržkou je opatřena vstupem a oblastí pro příjem zvlhčovací kapaliny a vložení hydrofilní močové cévky, propojenou průtočně se vstupem, přičemž nádobka se zvlhčovací kapalinou je upravena pro uvolnitelné upevnění v provozním stavu ve vstupu do zvlhčovací nádržky a nádobka se zvlhčovací kapalinou obsahuje přední část, která je v provozním stavu umístěna uvnitř prostoru vymezeného zvlhčovací nádržkou, a výtokový otvor na přední části, přeměnitelný



působením předem určených účinků na výtokový otvor ze svého původně uzavřeného stavu, ve kterém je zvlhčovací kapalina zadržována uvnitř nádoby se zvlhčovací kapalinou, na otevřený výtokový otvor, ze kterého zvlhčovací kapalina vytéká směrem kupředu z přední části nádoby se zvlhčovací kapalinou, přičemž zadní část nádoby se zvlhčovací kapalinou vyčnívá v provozním stavu ze zvlhčovací nádržky a nádoba se zvlhčovací kapalinou je opatřena prostředky pro zajištění předem určeného stavu působením předem určených účinků na výtokový otvor pro otevření výtokového otvoru, jestliže je zvlhčovací nádoba v provozním stavu, a alespoň část prostředků pro zajištění předem určeného stavu je vytvořena na zadní části nádoby se zvlhčovací kapalinou. Použití nádoby se zvlhčovací kapalinou tak řeší problém s unikáním kapaliny při výtoku obsahu této nádoby do oblasti pro příjem kapaliny.

V tomto dalším výhodném provedení zařízení podle vynálezu je nádoba obsahující zvlhčovací kapalinu pro použití v nádržce, jejíž oblast přijímající kapalinu je upravena při použití pro vložení hydrofilní močové cévky a nádržka na kapalinu obsahuje zvlhčovací kapalinu, která při vypuštění do oblasti přijímající kapalinu zvlhčuje hydrofilní povlak cévky.

Nádoba se zvlhčovací kapalinou výhodně obsahuje prostředky zajišťující předem určený stav nádoby pro vytvoření předem určeného stavu výtokového otvoru pro přivedení výtokového otvoru do otevřeného stavu.

Přední část kapalinové nádoby s kapalinou je ve výhodném provedení vynálezu umístěna ve vstupu nádržky, jestliže je nádoba s kapalinou v provozní poloze, nádoba s kapalinou má zadní část, která ve své provozní poloze vyčnívá ze vstupu nádržky a zadní část obsahuje alespoň část prostředků pro zajišťování předem určeného stavu.



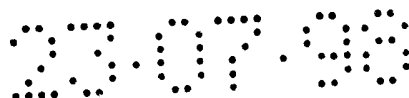
V dalším výhodném provedení nádoby podle vynálezu je výtokový otvor tvořen oblastí zeslabeného materiálu na přední části nádoby se zvlhčovací kapalinou, která může být při působení předem určené síly na tuto oblast protržena do otevřeného stavu.

Je pokládáno ze výhodné, jestliže alespoň část prostředků pro zajištění předem určeného stavu, vytvořená na zadní části nádoby se zvlhčovací kapalinou, je tvořena chlopní, která při působení předem určené tahové síly na chlopeň vyvolá působení předem určené síly na zeslabenou oblast v materiálu přední části nádoby se zvlhčovací kapalinou.

Ve výhodném provedení vynálezu je zeslabená oblast v materiálu přední části nádoby se zvlhčovací kapalinou tvořena natrhávací linií, upravenou pro roztržení účinkem předem určené síly, působící na chlopeň. Prostředky pro zajištění předem určeného stavu dále obsahují přidržovací prvky pro přidržování nádoby se zvlhčovací kapalinou v provozním stavu proti účinku předem určené tahové síly, působící na chlopeň.

Nádržka je výhodně vytvořena z ohebného materiálu a přidržovací prostředky jsou vytvořeny na přední části nádoby pro uchopení uživatelem přes materiál nádržky, jestliže je nádoba se zvlhčovací kapalinou v provozní poloze.

Podle dalšího výhodného provedení vynálezu je přední část nádoby se zvlhčovací kapalinou opatřena předním okrajem a natrhávací linie vybíhá dozadu z předního okraje a chlopeň je druhou chlopní, která při umístění nádoby se zvlhčovací kapalinou do provozní polohy vybíhá dozadu z předního okraje přední části na první straně od natrhávací linie a která má takové rozměry, že vyčnívá ze vstupu nádržky, a přidržovací prvky pro přidržování nádoby se zvlhčovací kapalinou v pro-



vozní poloze proti účinku tahové síly působící na druhou chlopeň jsou tvořeny první chlopni, vybíhající dopředu z předního okraje na druhé protilehlé straně od natrhávací linie, a působením předem určeného dozadu směřující tahové síly na druhou chlopeň vzhledem k první chlopni při umístění nádoby se zvlhčovací kapalinou v provozní poloze je vyvoláno roztržení natrhávací linie a vytékání kapaliny z nádoby se zvlhčovací kapalinou do oblasti pro uchovávání kapaliny v nádržce.

Je výhodné, jestliže je nádoba se zvlhčovací kapalinou je vytvořena ve formě váčku.

Nádoba podle vynálezu je výhodně upravena pro přidržování třecími silami ve vstupu do nádržky pro udržování nádoby se zvlhčovací kapalinou v provozní poloze. Takto vytvořená integrovaná nádoba je potom velmi vhodná pro použití v zařízení pro zvlhčování cévky podle vynálezu.

Nádoba podle vynálezu obsahuje zejména vodu nebo fyziologický roztok a je vyrobena z hliníkové fólie, z polyvinylidenchloridu nebo z metalizované fólie, zejména vytvořené z metalizovaného polyethyltereftalátu.

Řešení podle vynálezu má výhodu v tom, že vytváří bezpečné, kompaktní, sterilní a jednorázově použitelné zvlhčovací zařízení pro hydrofilní močovou cévku, se kterým se snadno manipuluje. Tyto výhody jsou dosaženy opatřením zařízení částí tvořenou nádobkou se zvlhčovací kapalinou, která je upravena pro spolupráci se zvlhčovací nádržkou tvořící základní část zařízení a která umožňuje vyprázdnění svého obsahu do zvlhčovací nádržky pro zvlhčení hydrofilní močové cévky, umístěné v nádržce, při udržení čistých podmínek, to znamená bez potřeby přímého dotyku s cévkou, kapalinou nebo vnitřním povrchem zvlhčovací nádržky, takže se vylučuje nebo

alespoň výrazně omezuje nebezpečí zavedení nečistot do vnitřního prostoru zařízení.

Přehled obrázků na výkresech

Vynález bude blíže objasněn pomocí příkladů provedení zobrazených na výkresech, kde znázorňují

obr. 1 pohled na první příkladné provedení vynálezu, obsahující pytlík pro shromažďování moče a nádržku na zvlhčovací kapalinu, která je tvořena pytlíkem,

obr. 2 pohled na druhé příkladné provedení vynálezu, obsahující pytlík pro shromažďování moče a neotevřený váček podle vynálezu, který je integrován v pytlíku a je v provozní poloze uložen ve vstupu do pytlíku shromažďujícím moč,

obr. 3 rozložený pohled na neotevřený váček zvlhčovacího zařízení z obr. 2, umístěný v provozní poloze uvnitř vstupu do pytlíku pro shromažďování moči,

obr. 4 přední pohled na neotevřený váček zvlhčovacího zařízení z obr. 2 ve zvětšeném měřítku a ve stavu před vložením do vstupu shromažďovacího pytlíku pro sběr moče v jeho provozní poloze,

obr. 5 boční pohled na neotevřený váček z obr. 4,

obr. 6 axonometrický pohled na neotevřený váček zvlhčovacího zařízení ve složené poloze, připravené pro vložení do vstupu do pytlíku pro shromažďování moče a vytvoření provozního stavu,

obr. 7 podobný pohled jako na obr. 2, ale při otevřeném váčku se zvlhčovací kapalinou, a

obr. 8 podobný pohled jako na obr. 3, ale s otevřeným váčkem se zvlhčovací kapalinou.

Příklady provedení vynálezu

Na obr. 1 je znázorněno zvlhčovací zařízení 10 podle vynálezu, obsahující pytlík 1 pro shromažďování moče, vyrobený z průhledného ohebného plastu. Pytlík 1 je opatřen

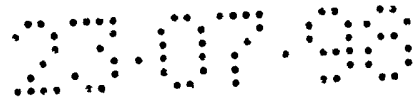


na své přední straně podlouhlou kapsou 2 s hloubkou dostatečnou pro uložení vkládací délky hydrofilní močové cévky 3. Pytlík 1 pro shromažďování moče vymezuje na zadní straně kapsy 2 sběrnou komoru 12 pro sběr moče, která je propojena průtočně s kapsou 2. Dále vzadu je umístěn vstupní otvor 14 do pytlíku 1 pro sběr moče, kterým se může hydrofilní močová cévka 3 zasunout do pytlíku 1.

Jak je patrné z tohoto příkladu močová cévka 3 je opatřena nálevkovitě rozšířenou zadní částí 16 a podlouhlou hadičkou 18, probíhající ze zadní části 16 směrem kupředu a je ukončena na svém předním konci zaoblenou špičkou 4. Močová cévka 3 má neznázorněný průsvit, probíhající od otevřeného konce zadní části 16 do drenážního otvoru 5 na špičce 4.

Nádobka ve formě váčku 6 je upevněna k vnitřní straně sběrného pytlíku 1. Váček 6 obsahuje sterilní vodu nebo fyziologický roztok, popřípadě jinou kapalinu vhodnou pro zvlhčování hydrofilní močové cévky 3 a je možno jej propíchnout nebo jinak otevřít, například působením tlaku vyvozovaným rukou, aby se tak vytlačil v podstatě celý obsah vody nebo fyziologického roztoku do podlouhlé kapsy 2 bezprostředně před použitím hydrofilní močové cévky 3.

Sběrný pytlík 1 na moč s připojeným váčkem 6 a s hydrofilní močovou cévkou 3, která je k těmto dílům přibalena, se zpravidla sterilizuje pomocí ethylenoxidu. Protože váček 6 obsahuje sterilní vodu nebo fyziologický roztok, není nutno jeho vnitřní obsah sterilizovat. Současně je materiál váčku 6 nepropustný zejména pro vodu a ethylenoxid. Příklady materiálu vhodného pro tento účel jsou polyvinylidenchlorid (PVDC), laminovaný materiál s hliníkovou fólií a metalizované filmy, například pokovený polyethylentereftalát, přičemž tyto příklady pochopitelně nejsou omezující. Je také možno používat také jiných sterilizačních postupů, například ozáření,



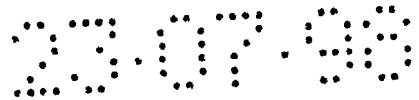
přičemž v takovém případě by kapalina ve váčku 6 mohla být sterilizována až na místě použití současně se sterilizací zbývajících součástí zařízení 10.

Objem váčku 6 je postačující pro uvolnění takového množství vody nebo fyziologického roztoku do podlouhlé kapsy 2 pro umožnění zvlhčování zasunutelné délky hydrofilní močové cévky 3 bezprostředně před použitím. Pojem "zasunutelná délka" se rozumí alespoň délka podlouhlé hadičky 18, které je pokryta hydrofilním materiálem, například PVP, a která se zasouvá do močovodu pacienta. Tato délka je 80 až 140 mm u ženských pacientek a 200 až 300 mm u mužských pacientů.

Doba uložení hydrofilní močové cévky 3 v kapse 2 se může měnit v širokých mezích, ale obvykle se pohybuje kolem 30 sekund.

Umístění váčku 6 uvnitř sběrného pytlíku 1 na moč není rozhodující, protože váček 6 uvolňuje svůj obsah do podlouhlé kapsy 2. Je však výhodné, jestliže je váček 6 umístěn co nejblíže k otevřenému konci podlouhlé kapsy 2. V tomto provedení je váček 6 trvale upevněn ve stanovené poloze v sběrném pytlíku 1 na moč, například přilepením ke stěně sběrného pytlíku 1 na moč. Je však možné také takové vytvoření, při kterém by mohl být váček 6 prakticky volně pohyblivý uvnitř sběrného pytlíku 1 na moč. Základním znakem tohoto řešení je uložení váčku 6 v uzavřeném prostoru sběrného pytlíku 1, takže tyto dvě součásti tvoří integrovanou jednotku.

Při použití se hydrofilní močová cévka 3 zavede do sběrného pytlíku 1 na moč a podlouhlá hadička 18 se zavede do podlouhlé kapsy 2, jak je to zobrazeno v příkladném provedení. Vstupní otvor 14 se potom uzavře například zavázáním uzlu na úseku materiálu obklopujícím vstupní otvor 14 nebo sevřením vstupního otvoru 14 svorkou. Potom se otevře váček 6

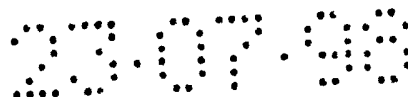


například působením tlaku přes materiál sběrného pytlíku 1 na moč, aby se zvlhčovací kapalina uvolnila a zatekla do podlouhlé kapsy 2 a povrch hydrofilní močové cévky 3 se nechá určitou dobu nasakovat touto zvlhčovací kapalinou, aby se dosáhlo zvlhčení její hydrofilní vnější povrchové plochy.

V alternativním příkladném provedení může být sběrný pytlík 1 na moč opatřen v místě, kde je jindy vstupní otvor 14, uzavřeným koncem, přičemž v tomto případě je hydrofilní močová cévka 3 předem uložena uvnitř sběrného pytlíku 1 na moč. Přesto je však vstupní otvor 14 výhodnější, jestliže je sterilizačním činidlem ethylenoxid, protože při této konstrukční úpravě je vytvořena přírodní dráha pro ethylenoxid, který se tak může přivádět a odvádět z vnitřního prostoru sběrného pytlíku 1 na moč.

Po uplynutí stanovené doby zvlhčování hydrofilní močové cévky 3 se sběrný pytlík 1 na moč obrátí svou horní stranou dolů a přední část podlouhlé kapsy 2 se odtrhne. Podlouhlá hadička 18 hydrofilní močové cévky 3 se potom prosouvá otvorem v předním konci podlouhlé kapsy 2 a dále do močové trubice pacienta, dokud rozšířená zadní část 16 hydrofilní močové cévky 3 nevytvoří mechanicky utěsněný spoj s vytvořeným otvorem. V tomto příkladu tedy není třeba při zasouvání hydrofilní močové cévky 3 do močové trubice pacienta manipulovat přímo s hydrofilní močovou cévkou 3, což je výhodné z toho důvodu, že její vnější plocha je po zvlhčovací operaci kluzká a proto je obtížné ji uchopit a kromě toho se tím zamezí znečištění hydrofilní močové cévky 3 v této fázi manipulace.

Moč v močovém měchýři pacienta vytéká ven průsvitem hydrofilní močové cévky 3 do sběrné komory 12 na moč. Po vypuštění moči se hydrofilní močová cévka 3 zasune zpět do vnitřního prostoru sběrného pytlíku 1 na moč a otevřený konec podlouhlé kapsy 2 se uzavře například zavázáním a vytvořením

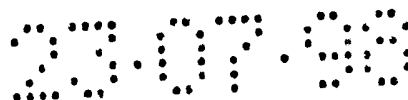


uzlíku na materiálu podlouhlé kapsy 2 nebo sevřením otevřeného konce podlouhlé kapsy 2 svěrkou. Potom se může vytvořit ve stěně sběrné komory 12 na moč otvor, aby bylo možno vylít nasbíranou moč, načež se sběrný pytlík 1 může vyhodit do odpadu.

Na obr. 2 a 3 je znázorněno alternativní příkladné provedení zvlhčovacího zařízení 110 podle vynálezu. Zvlhčovací zařízení 110 obsahuje sběrný pytlík 101 na moč, vyrobený z průhledného ohebného plastu, jehož vytvoření odpovídá formě sběrného pytlíku 1 na moč u sběrného zařízení 10 z předchozího příkladu provedení, zobrazeného na obr. 1. To znamená, že sběrný pytlík 101 na moč je také v tomto příkladu opatřen na svém předním konci dolů směřující podlouhlou podlouhlou kapsou 102, sběrnou komorou 112 pro sběr moči, umístěnou za podlouhlou kapsou 102 propojenou s ní průtočným otvorem a vstupním otvorem 114 sběrného pytlíku 101, umístěným ještě dále vzadu.

Stejně jako v předchozím příkladném provedení zvlhčovacího zařízení 10 z obr. 1 je hydrofilní močová cévka 103 opatřena rozšířenou zadní částí 116, podlouhlou hadičkou 118, vystupující kupředu z nálevkovitě rozšířené zadní části 116 a mající neznázorněný průsvit, probíhající od zadního konce rozšířené zadní části 116 do drenážního otvoru 105 v zaoblené špičce 104 na předním konci hydrofilní močové cévky 103, která se může vsunout do sběrného pytlíku 101 na moč vstupním otvorem 114 tak, že alespoň zasouvatelná délka hydrofilní močové cévky 103 je uložena v podlouhlé kapse 102.

Jak je patrné zejména z obr. 3, váček 106 obsahující zvlhčovací kapalinu se zasune do vstupního otvoru 114 a do pohotovostní polohy, ve které je udržován na svém místě třením. Váček 106 má přední část 120, která v pracovní poloze váčku 106 zasahuje dopředu do vstupního otvoru 114, a zadní



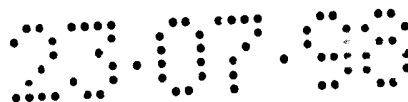
část 122, vyčnívající v pracovní poloze dozadu ze vstupního otvoru 114.

Váček 106 je vytvořen zejména z hliníkové fólie, zejména je-li sterilizačním činidlem zvlhčovacího zařízení 110 ethylenoxid, a obsahuje sterilní vodu nebo fyziologický roztok. V těch případech, kde je sterilizačním činidlem ethylenoxid pro zvlhčovací zařízení 110, není uložení váčku 106 ve vstupním otvoru 114 tak těsné, aby to zabráňovalo vstupu a úniku ethylenoxidu dovnitř sběrného pytlíku 101 pro sběr moče a na vnější povrchové plochy váčku 106 a hydrofilní močové cévky 103. Zvlhčovací kapalina se zadržuje uvnitř váčku 106 jeho obvodovým utěsněním, jak je to zobrazeno v příkladném provedení.

Na obr. 4 a 5 je zobrazeno, že přední část 120 váčku 106 je opatřena předním okrajem 124. Od tohoto předního okraje 124 vybíhá dozadu natrhávací linie 126 a směrem dopředu od předního okraje 124 váčku 106 vybíhá na jednu stranu od natrhávací linie 126 první chlopeň 128, zatímco na druhou stranu od natrhávací linie 126 je vytvořena podlouhlá druhá chlopeň 130, zobrazená v rozloženém stavu, ve kterém druhá chlopeň 130 vystupuje kupředu z předního okraje 124.

Jak je patrné z obr. 6, podlouhlou druhou chlopní 130 je možno ohnout kolem předního okraje 124 zpět z rozložené polohy, zobrazené na obr. 4 a 5, do složené polohy, ve které druhá chlopeň 130 probíhá směrem dozadu z předního okraje 124. Je-li druhá chlopeň 130 v zatažené poloze, vloží se váček 106 do vstupního otvoru 114 do pracovní polohy podle obr. 2 a 3.

Z obr. 2 a 3 je ještě patrné, že rozměry druhé chlopně 130 jsou takové, že při uložení váčku 106 do pracovní polohy vyčnívá vytahovací část 132 druhé chlopně 130 dozadu ze



vstupního otvoru 114 sběrného pytlíku 101 pro sběr moče a tvoří část zadní části 122 vácku 106.

Obr. 7 a 8 znázorňují manipulaci s vácem 106 při uvolňování jeho obsahu do podlouhlé kapsy 102 pro zvlhčování hydrofilního vnějšího povlaku hydrofilní močové cévky 103. Uživatel při této pracovní operaci uchopí první chlopeň 128 přes transparentní ohebný materiál z plastu, ze kterého je vytvořen sběrný pytlík 101, a potom se odtahuje dozadu vytahovací část 132 druhé chlopně 130, vyčnívající ze vstupního otvoru 114, aby se natrhla natrhávací linie 126 a zvlhčovací kapalina mohla vytékat do podlouhlé kapsy 102, kde může zvlhčovat hydrofilní močovou cévku 103. Váček 106 obsahuje s výhodou dostatečné množství zvlhčovací kapaliny pro vyplnění podlouhlé kapsy 102 do úrovně, do které dosahuje zasunutelná délka močové cévky 103.

Po vypuštění zvlhčovací kapaliny do podlouhlé kapsy 102 se váček 106 odstraní ze sběrného pytlíku 101 a zlikviduje se. Sběrný pytlík 101 a močová cévka 103 se potom aplikuje způsobem popsaným při objasňování zvlhčovacího zařízení 10, zobrazeného na obr. 1.

Je-li to nutné, může být sběrný pytlík 101 vytvořen ve formě uzavřeného pytlíku s vácem 106 a močovou cévkou 103 uloženou předem při balicí operaci uvnitř sběrného pytlíku 101. V tomto případě je nutno konstrukci sběrného pytlíku 101 upravit tak, že váček 106 se může otevřít způsobem popsaným v předchozích příkladech přes ohebný materiál sběrného pytlíku 101.

Zvlhčovací zařízení 110 podle vynálezu zobrazené na obr. 2 až 8 a popsané v předchozím popisu má kromě jiného výhody spočívající v tom, že v první řadě je toto zařízení 110 šetrné k okolnímu prostředí v tom smyslu, že váček 106 je vyroben



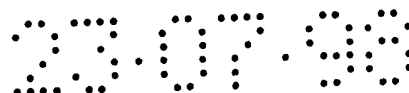
z hliníkové fólie a může být odstraňován a likvidován odděleně od sběrného pytlíku 101 a tím usnadňuje recyklaci hliníkové fólie a dále je opatřeno váčkem 106, který může lépe odolávat cyklickým tlakům, které působí zejména zvlhčovací zařízení po jeho zabalení a vystavení sterilizačnímu procesu, což je důsledkem toho, že váček 106 nemá být otevřen v průběhu působení přímého tlaku přes materiál sběrného pytlíku 101, přičemž v tomto případě by postačovalo použití výrazně zeslabeného okraje váčku, protože přes sběrný pytlík 101 nemohou působit velké síly bez poškození sběrného pytlíku 101.

V příkladných provedeních, popsanych v předchozím popisu a zobrazených na výkresech, je přívod zvlhčovací kapaliny pro zvlhčování hydrofilní močové cévky zajištěn pomocí samostatného váčku integrovaného do zvlhčovací nádoby. Je výhodné, že je možné použít opačného uspořádání, u kterého by bylo možno vytvořit integrálně vytvořenou komoru v materiálu zvlhčovací nádoby, aniž by tato úprava překročila rámec vynálezu.

P A T E N T O V É N Á R O K Y

1. Zvlhčovací zařízení pro zvlhčování hydrofilní močové cévky (3, 103), obsahující zvlhčovací nádržku, vymezející oblast obsahující zvlhčovací kapalinu a upravenou pro uložení močové cévky (3, 103), a nádobku se zvlhčovací kapalinou pro zvlhčování hydrofilní močové cévky (3, 103), opatřenou vypustným otvorem přeměnitelným z uzavřené polohy do otevřené polohy při aplikaci předem určeného působení pro umožnění výtoku zvlhčovací kapaliny z nádobky se zvlhčovací kapalinou, v y z n a č u j í c í s e t í m , že nádobka se zvlhčovací kapalinou je spojena nebo upravena pro spojení se zvlhčovací nádržkou v pracovní poloze, ve které je nejméně jeden výtokový otvor nádobky se zvlhčovací kapalinou je umístěn uvnitř vnitřního prostoru zvlhčovací nádržky, zvlhčovací nádržka je vytvořena a nádobka se zvlhčovací kapalinou je umístěna vzhledem ke zvlhčovací nádržce v pracovní poloze tak, že zajištěním předem určeného stavu výtokového otvoru nádobky se zvlhčovací kapalinou v pracovní poloze umožňuje vytékání zvlhčovací kapaliny do oblasti přijímající zvlhčovací kapalinu pro zvlhčování hydrofilní močové cévky (3, 103), přičemž oblast přijímající zvlhčovací kapalinu je dimenzována a vytvořena s ohledem na vytvoření hydrofilní močové cévky (3, 103) tak, že zasunutelná délka nebo v podstatě zasunutelná délka hydrofilní močové cévky (3, 103) je ponořena do zvlhčovací kapaliny, přivedené do přijímacího prostoru pro zvlhčovací kapalinu.

2. Zvlhčovací zařízení pro zvlhčování hydrofilní močové cévky (3, 103), obsahující zvlhčovací nádržku, vymezející oblast obsahující zvlhčovací kapalinu a upravenou pro uložení močové cévky (3, 103), a nádobku se zvlhčovací kapalinou pro zvlhčování hydrofilní močové cévky (3, 103), opatřenou vypustným otvorem přemístitelným z uzavřené polohy do otevřené

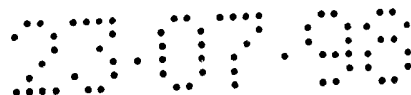


polohy při dosažení předem určeného stavu pro umožnění výtoku zvlhčovací kapaliny z nádoby se zvlhčovací kapalinou, v y z n a č u j í c í s e t í m , že zvlhčovací nádržka je opatřena vstupem, propojeným průtočně s oblastí přijímající zvlhčovací kapalinu a nádoba se zvlhčovací kapalinou je uvolnitelně upevněna na vstupu do zvlhčovací nádržky v pracovní poloze, ve které alespoň přední část nádoby se zvlhčovací kapalinou, opatřená výtokovým otvorem nádoby se zvlhčovací kapalinou je umístěna uvnitř prostoru zvlhčovací nádržky, zvlhčovací nádržka je tak vytvořena a nádoba se zvlhčovací kapalinou je v pracovní poloze tak umístěna vzhledem ke zvlhčovací nádobce, že vytvoření předem určeného stavu výtokového otvoru nádoby se zvlhčovací kapalinou v pracovní poloze umožňuje vytékání zvlhčovací kapaliny do oblasti přijímající zvlhčovací kapalinu pro zvlhčování hydrofilní močové cévky (3, 103).

3. Zvlhčovací zařízení podle nároku 1 nebo 2, v y z n a č u j í c í s e t í m , že zvlhčovací kapalinou je voda nebo fyziologický roztok.

4. Zvlhčovací zařízení podle nároku 1, 2 nebo 3, v y z n a č u j í c í s e t í m , že oblast přijímající zvlhčovací kapalinu je tvořena podlouhlou kapsou (2, 102) s délkou postačující pro uložení alespoň zasouvací části hydrofilní močové cévky (3, 103) a nádoba se zvlhčovací kapalinou je upravena pro uložení dostatečného množství zvlhčovací kapaliny pro naplnění podlouhlé kapsy (2, 102) do úrovně postačující pro zvlhčení zasouvací délky hydrofilní močové cévky (3, 103).

5. Zvlhčovací zařízení podle nároku 4, v y z n a č u j í c í s e t í m , že zvlhčovací nádržka je tvořena sběrným pytlíkem (1, 101) pro sběr moči a podlouhlá kapsa (2, 102) tvoří přední část sběrného pytlíku (1, 101) pro sběr



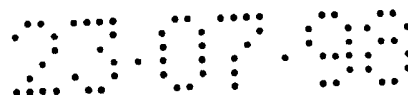
moči a je opatřena otevřeným zadním koncem a zeslabeným uzavřeným předním koncem, který je odstranitelný působením tlaku s předem stanovenou velikostí pro umožnění vysunutí části hydrofilní močové cévky (3, 103) v délce odpovídající alespoň její zasouvací délce předním koncem podlouhlé kapsy (2, 102) po jejím zvlhčení pro zasunutí do močové trubice pacienta, přičemž sběrný pytlík (1, 101) pro sběr moči dále obsahuje sběrnou komoru (12, 112) navazující na zadní konec podlouhlé kapsy (2, 102), sběrná komora (12, 112) má přední konec, průtočně propojený s otevřeným zadním koncem podlouhlé kapsy (2, 102) a upravený při použití pro shromažďování moči dopravované dozadu hydrofilní močovou cévkou (3, 103) po jejím zasunutí do močového měchýře pacienta.

6. Zvlhčovací zařízení podle nároků 1 až 5, v y z n a -
č u j í c í s e t í m , že nádobka se zvlhčovací kapalinou obsahuje sterilní vodu nebo fyziologický roztok a je vyrobena z materiálu nepropustného pro ethylenoxid a vodu, popřípadě fyziologický roztok.

7. Zvlhčovací zařízení podle nároků 1 až 5, v y z n a -
č u j í c í s e t í m , že nádobka se zvlhčovací kapalinou je vyrobena z hliníkové fólie, polyvinylidenchloridu nebo pokoveného filmu, například metalizovaného polyethylentereftalátu.

8. Zvlhčovací zařízení podle nároků 1 až 7, v y z n a -
č u j í c í s e t í m , že nádobka se zvlhčovací kapalinou je v provozním stavu celá uložena uvnitř prostoru zvlhčovací nádržky.

9. Zvlhčovací zařízení podle nároku 8, závislého na nároku 1, v y z n a č u j í c í s e t í m , že nádobka se zvlhčovací kapalinou je trvale upevněna k vnitřní ploše zvlhčovací nádržky.



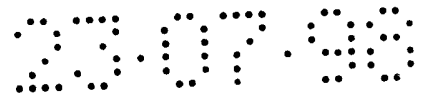
10. Zvlhčovací zařízení podle nároku 8, závislého na nároku 1, v y z n a č u j í c í s e t í m , že nádobka se zvlhčovací kapalinou je integrálně vytvořeným oddílem zvlhčovací nádržky.

11. Zvlhčovací zařízení podle nároku 8, 9 nebo 10, v y z n a č u j í c í s e t í m , že zvlhčovací nádobka je vytvořena z ohebného materiálu a výtokový otvor nádobky se zvlhčovací kapalinou je možno přivést do otevřené polohy, jestliže v provozní stavu působí na nádobku se zvlhčovací kapalinou předem stanovená síla přes materiál zvlhčovací nádržky.

12. Zvlhčovací zařízení podle nároku 1 nebo nároků 3 až 7, závislých na nároku 1, v y z n a č u j í c í s e t í m , že zvlhčovací nádržka je opatřena vstupem, propojeným průtočně s oblastí zadržování zvlhčovací kapaliny a nádobka se zvlhčovací kapalinou je uvolnitelně upevněna ve vstupu zvlhčovací nádržky v provozním stavu vložení alespoň svou přední částí do vstupu, přičemž přední část nádobky se zvlhčovací kapalinou je uložen ve výtokovém výstupu.

13. Zvlhčovací zařízení podle nároků 2 nebo 12, v y z n a č u j í c í s e t í m , že nádobka se zvlhčovací kapalinou je v provozní poloze uvolnitelně upevněna ve vstupu zvlhčovací nádržky třecími silami mezi nádobkou se zvlhčovací kapalinou a vstupem do zvlhčovací nádržky.

14. Zvlhčovací zařízení podle nároků 2, 12 nebo 13, v y z n a č u j í c í s e t í m , že nádobka se zvlhčovací kapalinou obsahuje prostředky pro zajištění předem určeného stavu vyprazdňovacího výstupu pro přivedení vyprazdňovacího výstupu do otevřeného stavu.



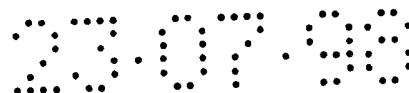
15. Zvlhčovací zařízení podle nároku 14, v y z n a č u - j í c í s e t í m , že přední část nádoby se zvlhčovací kapalinou je umístěn ve vstupu zvlhčovací nádržky, jestliže je zvlhčovací nádržka v provozním stavu, a nádobka se zvlhčovací kapalinou obsahuje zadní část, který v provozním stavu nádoby se zvlhčovací kapalinou vystupuje ze vstupu zvlhčovací nádržky a zadní část obsahuje alespoň jednu část prostředků pro zajištění předem určeného stavu.

16. Zvlhčovací zařízení podle nároků 2 nebo 12 až 15, v y z n a č u j í c í s e t í m , že výpustný otvor obsahuje zeslabenou oblast v materiálu přední části nádoby se zvlhčovací kapalinou, který je přiveditelný do otevřeného stavu působením předem určené síly na tuto zeslabenou oblast.

17. Zvlhčovací zařízení podle nároku 16, závislého na nároku 15, v y z n a č u j í c í s e t í m , že alespoň část prostředků po zajišťování předem stanoveného stavu, umístěná na zadní části nádoby se zvlhčovací kapalinou, je tvořena chlopní (130), která při působení předem určené tahové síly vyvolá vznik předem určené síly působící na zeslabenou oblast materiálu na přední části nádoby se zvlhčovací kapalinou.

18. Zvlhčovací zařízení podle nároku 17, v y z n a č u - j í c í s e t í m , že zeslabená oblast v materiálu přední strany nádoby se zvlhčovací kapalinou je tvořena natrhávací linií (126) upravenou pro roztržení působením předem určené tahové síly na chlopeň (130).

19. Zvlhčovací zařízení podle nároku 18, v y z n a č u - j í c í s e t í m , že prostředky zajišťující předem určený stav dále obsahují přidržovací prostředky pro přidržování nádoby se zvlhčovací kapalinou v provozním stavu proti působení tahové síly vyvozované na chlopeň (130).



20. Zvlhčovací zařízení podle nároku 19, v y z n a č u - j í c í s e t í m , že zvlhčovací nádržka je vytvořena z ohebného materiálu a přidržovací prostředky jsou vytvořeny na její přední straně pro uchopení uživatelem přes materiál zvlhčovací nádržky, jestliže je nádobka se zvlhčovací kapalinou v provozním stavu.

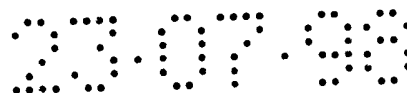
21. Zvlhčovací zařízení podle nároku 20, v y z n a č u - j í c í s e t í m , že přední část nádobky se zvlhčovací kapalinou má přední okraj (124), natrhávací linie (128) vybíhá dozadu od předního okraje (124) a chlopeň je tvořena druhou chlopní (130), která při uvedení nádobky se zvlhčovací kapalinou do provozního stavu vybíhá dozadu od předního okraje (124) přední části na první straně od natrhávací linie (126) a která má takové rozměry, že probíhá od předního okraje (124) nádobky se zvlhčovací kapalinou a vyčnívá ze vstupu do zvlhčovací nádržky, a přidržovací prostředky pro přidržování nádobky se zvlhčovací kapalinou v provozním stavu proti působení tahové síly působící na druhou chlopeň (130) jsou tvořeny první chlopní (128), vybíhající z předního okraje (124) nádobky se zvlhčovací kapalinou kupředu na druhé protilehlé straně od natrhávací linie (126), přičemž působením předem určené a dozadu od první chlopně (128) směřující tahové síly na druhou chlopeň (130) při upravení nádobky se zvlhčovací kapalinou do provozního stavu vyvolává roztržení natrhávací linie (126) a vytékání zvlhčovací kapaliny z nádobky se zvlhčovací kapalinou do oblasti pro přijímání zvlhčovací kapaliny zvlhčovací nádržky.

22. Zvlhčovací zařízení podle nároků 1 až 9, nároku 11 závislého na nároku 8 nebo 9 nebo nároků 12 až 21, v y z n a č u j í c í s e t í m , že nádobka se zvlhčovací kapalinou je vytvořena ve formě váčku (6, 106).

23. Nádobka se zvlhčovací kapalinou pro použití se zvlhčovací nádržkou, opatřená vstupem a oblastí pro příjem zvlhčovací kapaliny a vložení hydrofilní močové cévky (3, 103), propojenou průtočně se vstupem, přičemž nádobka se zvlhčovací kapalinou je upravena pro uvolnitelné upevnění v provozním stavu ve vstupu do zvlhčovací nádržky, přičemž nádobka se zvlhčovací kapalinou obsahuje přední část, která je v provozním stavu umístěna uvnitř prostoru vymezeného zvlhčovací nádržkou, a výtokový otvor na přední části, přeměnitelný působením předem určených účinků na výtokový otvor ze svého původně uzavřeného stavu, ve kterém je zvlhčovací kapalina zadržována uvnitř nádoby se zvlhčovací kapalinou, na otevřený výtokový otvor, ze kterého zvlhčovací kapalina vytéká směrem kupředu z přední části nádoby se zvlhčovací kapalinou, přičemž zadní část nádoby se zvlhčovací kapalinou vyčnívá v provozním stavu ze zvlhčovací nádržky a nádobka se zvlhčovací kapalinou je opatřena prostředky pro zajištění předem určeného stavu působením předem určených účinků na výtokový otvor pro otevření výtokového otvoru, jestliže je zvlhčovací nádobka v provozním stavu, a alespoň část prostředků pro zajištění předem určeného stavu je vytvořena na zadní části nádoby se zvlhčovací kapalinou.

24. Nádobka se zvlhčovací kapalinou podle nároku 23, v y z n a č u j í c í s e t í m , že výtokový otvor je tvořen oblastí zeslabeného materiálu na přední části nádoby se zvlhčovací kapalinou, která může být při působení předem určené síly na tuto oblast protržena do otevřeného stavu.

25. Nádobka se zvlhčovací kapalinou podle nároku 24, v y z n a č u j í c í s e t í m , že alespoň část prostředků pro zajištění předem určeného stavu, vytvořená na zadní části nádoby se zvlhčovací kapalinou, je tvořena chlopní (130), která při působení předem určené tahové síly na chlopeň (130) vyvolá působení předem určené síly na zeslabenou



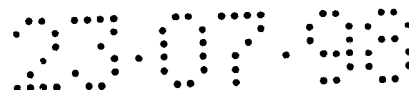
oblast v materiálu přední části nádoby se zvlhčovací kapalinou.

26. Nádobka se zvlhčovací kapalinou podle nároku 25, v y z n a č u j í c í s e t í m , že zeslabená oblast v materiálu přední části nádoby se zvlhčovací kapalinou je tvořena natrhávací linií (126), upravenou pro roztržení účinkem předem určené síly, působící na chlopeň (130).

27. Nádobka se zvlhčovací kapalinou podle nároku 26, v y z n a č u j í c í s e t í m , že prostředky pro zajištění předem určeného stavu dále obsahují přidržovací prvky pro přidržování nádoby se zvlhčovací kapalinou v provozním stavu proti účinku předem určené tahové síly, působící na chlopeň (130).

28. Nádobka se zvlhčovací kapalinou podle nároku 27, v y z n a č u j í c í s e t í m , že nádržka je vytvořena z ohebného materiálu a přidržovací prostředky jsou vytvořeny na přední části nádoby pro uchopení uživatelem přes materiál nádržky, jestliže je nádobka se zvlhčovací kapalinou v provozní poloze.

29. Nádobka se zvlhčovací kapalinou podle nároku 28, v y z n a č u j í c í s e t í m , že přední část nádoby se zvlhčovací kapalinou je opatřena předním okrajem (124) a natrhávací linie (126) vybíhá dozadu z předního okraje (124) a chlopeň (130) je druhou chlopní, která při umístění nádoby se zvlhčovací kapalinou do provozní polohy vybíhá dozadu z předního okraje (124) přední části na první straně od natrhávací linie (126) a která má takové rozměry, že vyčnívá ze vstupu nádržky, a přidržovací prvky pro přidržování nádoby se zvlhčovací kapalinou v provozní poloze proti účinku tahové síly působící na druhou chlopeň (130) jsou tvořeny první chlopní (128), vybíhající dopředu z předního



okraje (124) na druhé protilehlé straně od natrhávací linie (126), a působením předem určeného dozadu směřující tahové síly na druhou chlopeň (130) vzhledem k první chlopni (128) při umístění nádoby se zvlhčovací kapalinou v provozní poloze je vyvoláno roztržení natrhávací linie (126) a vytékání kapaliny z nádoby se zvlhčovací kapalinou do oblasti pro uchovávání kapaliny v nádržce.

30. Nádobka se zvlhčovací kapalinou podle nároků 23 až 29, v y z n a č u j í c í s e t í m , že je upravena pro přidržování třecími silami ve vstupu do nádržky pro udržování nádoby se zvlhčovací kapalinou v provozní poloze.

31. Nádobka se zvlhčovací kapalinou podle nároků 23 až 30, v y z n a č u j í c í s e t í m , že nádobka se zvlhčovací kapalinou je vytvořena ve formě váčku (6, 106).

32. Nádobka se zvlhčovací kapalinou podle nároků 23 až 31, v y z n a č u j í c í s e t í m , že je vyrobena z hliníkové fólie, z polyvinylidenchloridu nebo z metalizované fólie, zejména vytvořené z metalizovaného polyethylentereftalátu.

33. Nádobka se zvlhčovací kapalinou podle nároků 23 až 32, v y z n a č u j í c í s e t í m , že obsahuje vodu nebo fyziologický roztok.

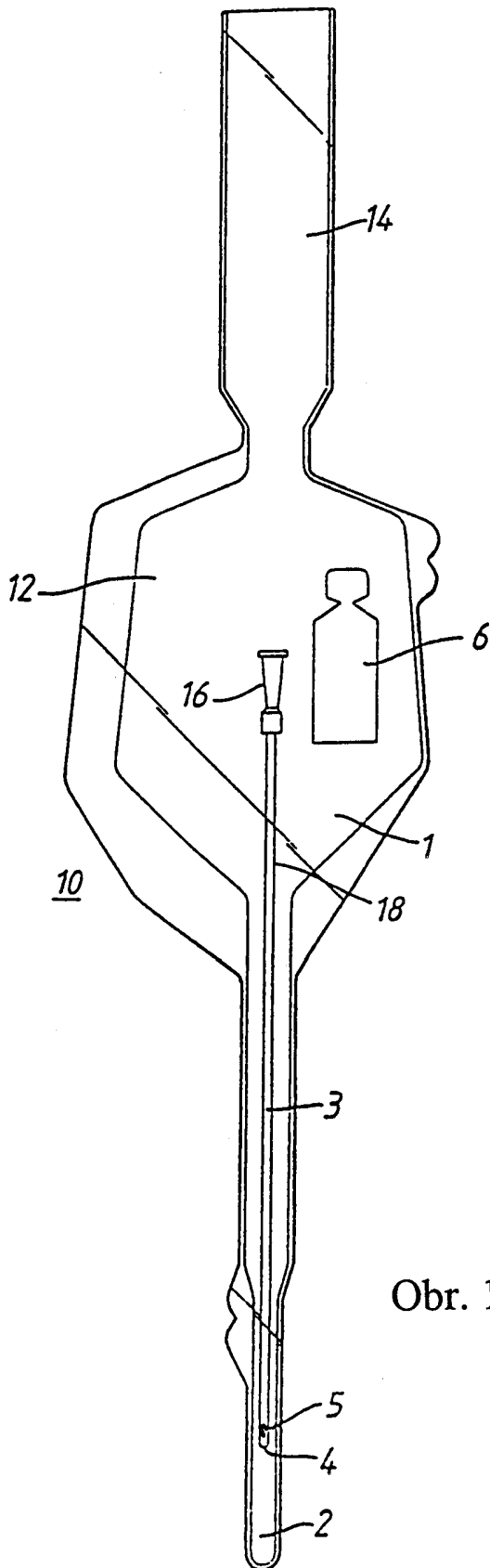
34. Zvlhčovací zařízení pro zvlhčování hydrofilní močové cévky (3, 103) podle předchozího popisu příkladných provedení a podle obr. 1 nebo obr. 2 až 8 připojených výkresů.

35. Nádobka se zvlhčovací kapalinou pro použití se zvlhčovací nádržkou pro zvlhčování hydrofilní močové cévky (103), zobrazená na obr. 2 až 8 připojených výkresů.

23.07.98

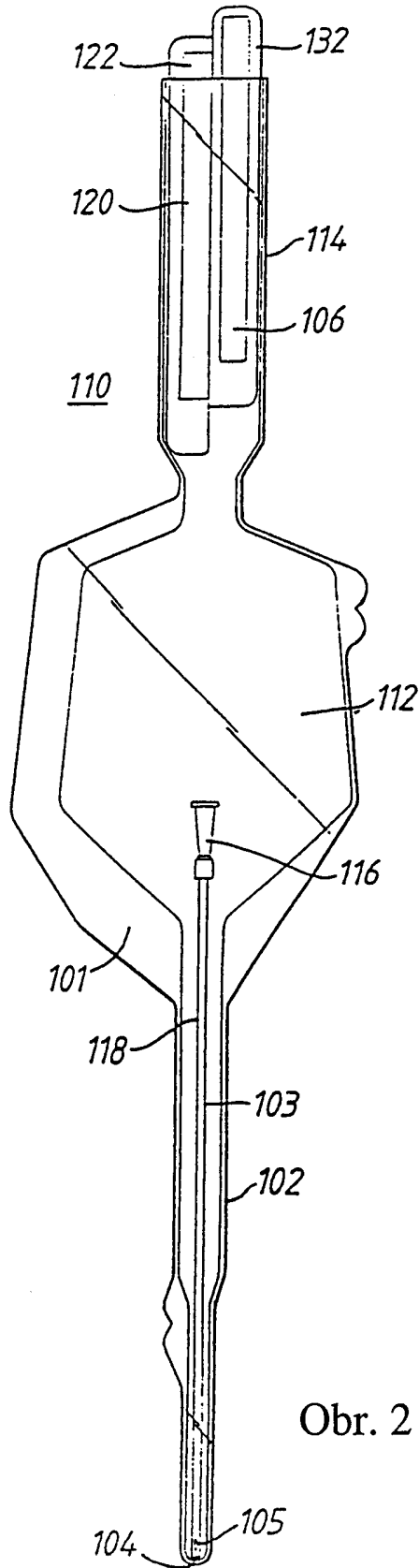
238-98

1/4

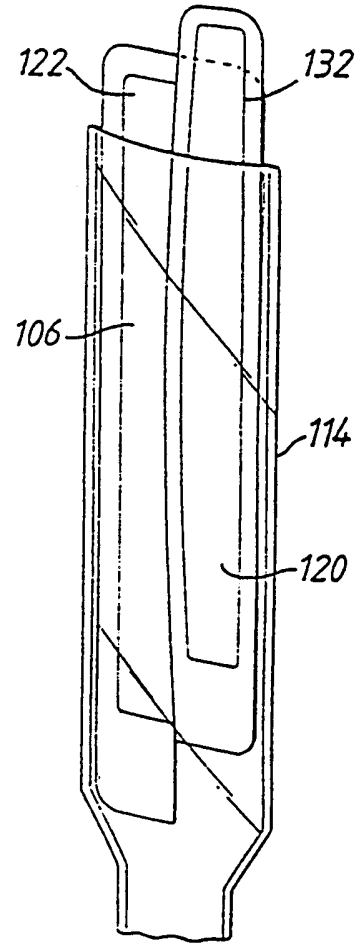


Obr. 1

2/4



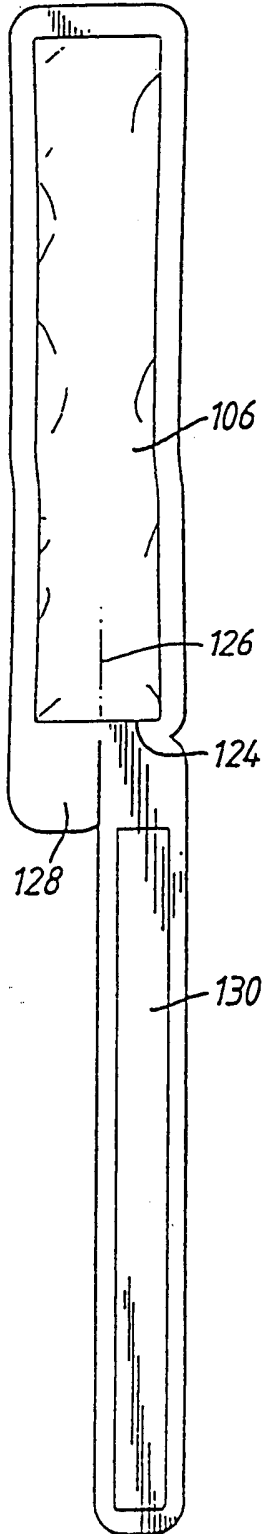
Obr. 2



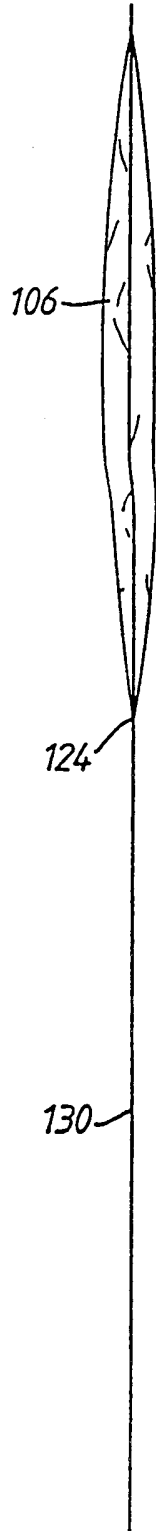
Obr. 3

230798

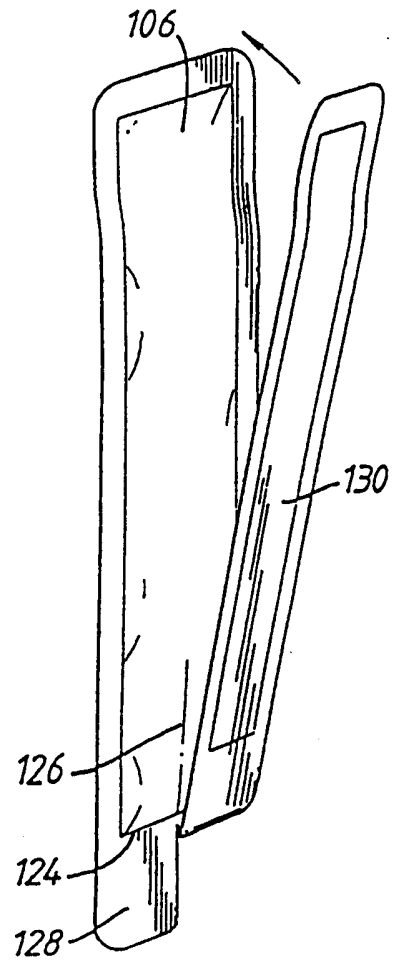
3/4



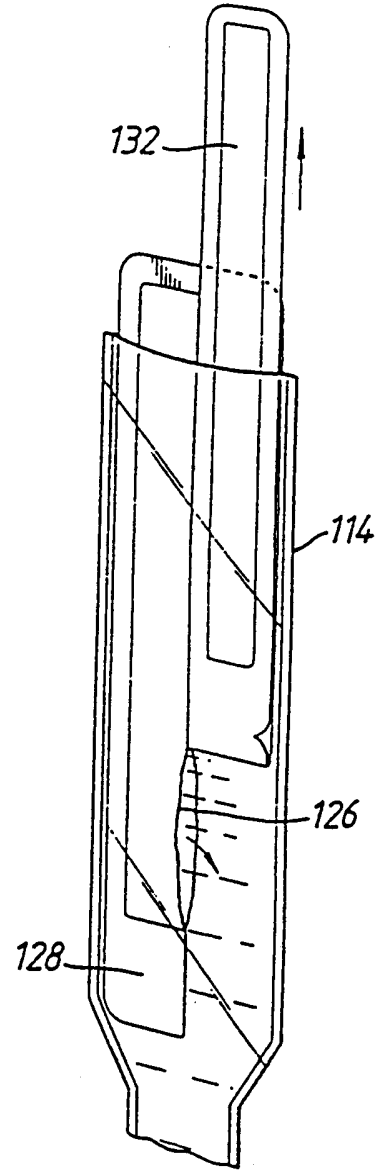
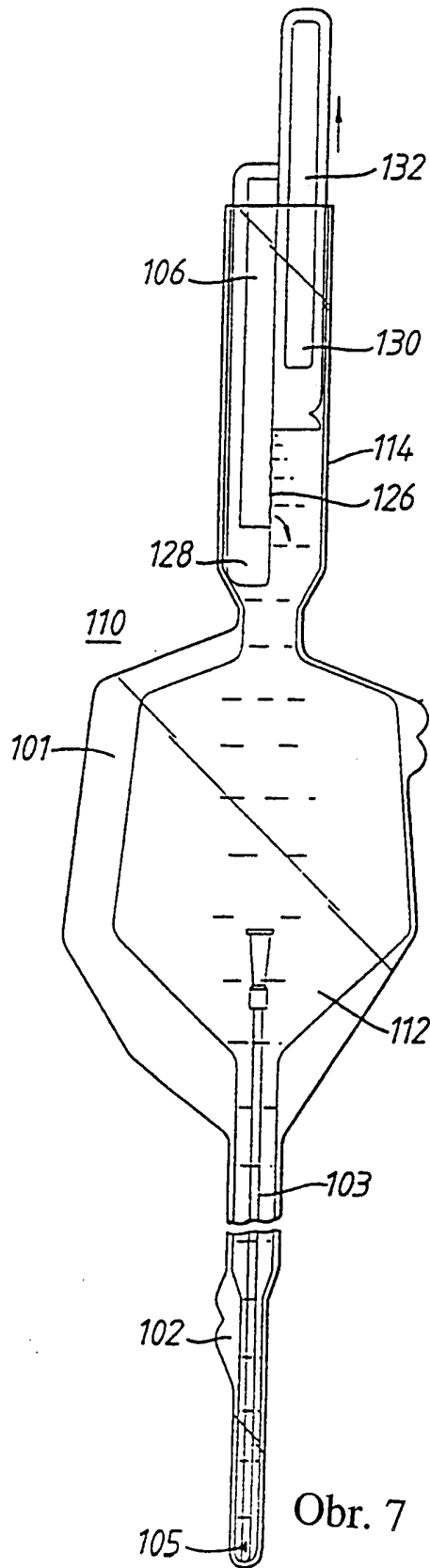
Obr. 4



Obr. 5



Obr. 6



Obr. 8

Obr. 7