



[12] 实用新型专利说明书

[21] ZL 专利号 03245032.X

[45] 授权公告日 2004 年 4 月 21 日

[11] 授权公告号 CN 2612543Y

[22] 申请日 2003.4.10 [21] 申请号 03245032.X
[73] 专利权人 青岛昌隆文具有限公司
地址 266031 山东省青岛市四方区金华路 34 号
[72] 设计人 解思鹏

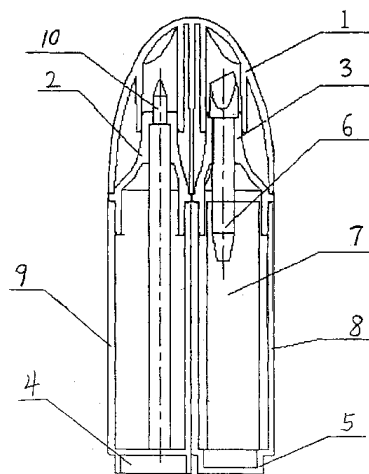
[74] 专利代理机构 北京英特普罗知识产权代理有限公司
代理人 齐永红

权利要求书 1 页 说明书 3 页 附图 2 页

[54] 实用新型名称 多用笔

[57] 摘要

本实用新型公开了一种多用笔，它由外盖 1、小笔 2 和 3 构成，小笔 2 和 3 的书写端扣合于外盖 1 内；小笔 2 的非书写端设有凹槽 4，小笔 3 的非书写端设有与凹槽 4 相对应的凸起 5。两支小笔可以反扣互插，结构简单，成本较低；笔身长度大约只有普通笔笔身长度的二分之一，携带更方便。



1. 一种多用笔，其特征在于：所述多用笔包括外盖（1）、小笔（2）和（3），小笔（2）和（3）的书写端扣合于外盖（1）内；小笔（2）的非书写端设有凹槽（4），小笔（3）的非书写端设有与凹槽（4）相对应的凸起（5）。
2. 根据权利要求1所述的多用笔，其特征在于：所述凹槽（4）和凸起（5）为过盈配合。
3. 根据权利要求1所述的多用笔，其特征在于：小笔（2）或小笔（3）包括笔头（6）、棉管（7）、兼作笔杆的外壳（8）。
4. 根据权利要求1所述的多用笔，其特征在于：小笔（2）或小笔（3）包括笔杆（9）、笔芯（10）。
5. 根据权利要求1所述的多用笔，其特征在于：小笔（2）和小笔（3）是圆珠笔、墨水笔、中性笔、荧光笔或记号笔中的任意两种的组合或者两支不同颜色的同一种笔的组合。

多用笔

所属技术领域

本实用新型属于书写用笔类，具体涉及一种多用笔。

背景技术

为了方便携带和使用，把两种不同种类的笔组合在一起或者把同一种类不同颜色的两支笔组合在一起，形成多用笔。公知的多用笔有两种，一种采用两支笔芯设置在同一笔杆中的设计，这种多用笔的笔杆中还设有弹性装置，使用时启动弹性装置，可以根据需要交替弹出其中的一支笔芯。另一种多用笔将两支笔芯分别固定设置在同一笔杆的两端，与之相应，两端各设有一个笔帽。

上述公知的多用笔存在的缺陷在于结构复杂、制造成本较高。

实用新型内容

本实用新型的目的在于克服公知的多用笔存在的上述缺陷，提供一种结构简单、成本较低、更便于携带的多用笔。

本实用新型提供的多用笔由外盖、两支小笔构成，两支小笔的书写端扣合于外盖内；其中一支小笔的非书写端设有凹槽，另一支小笔的非书写端设有与凹槽相对应的凸起；凹槽和凸起为过盈配合。两支小笔可以由笔头、棉管、兼作笔杆的外壳构成，也可以由笔杆、笔芯构成。

两支小笔可以是圆珠笔、墨水笔、中性笔、荧光笔或记号笔中的任意两种的组合，也可以是任意一种两支不同颜色的笔的组合。

本实用新型提供的多用笔，两支小笔的笔身长度较短，大约只有普通笔笔身长度的二分之一，书写时根据需要，将其中的一支小笔从外盖中抽出，与另一支小笔反扣互插，达到同普通笔相当的笔身长度。

本实用新型提供的多用笔，其有益效果是，两支小笔的非书写端设有凹槽和凸起，可以反扣互插，结构简单，成本较低；笔身长度大约只有普通笔笔身长度的二分之一，携带更方便。

附图说明

图 1 是本实用新型实施例一的结构示意图；

图 2 是本实用新型实施例二的结构示意图；

图中标注：

1.外盖； 2.小笔； 3.小笔； 4.凹槽； 5.凸起； 6.笔头； 7.棉管；
8.兼作笔杆的外壳； 9.笔杆； 10.笔芯。

具体实施方式

下面结合附图对本实用新型的具体实施方式进行详细的说明。

实施例一：

参照图 1，本实用新型的多用笔由外盖 1、小笔 2 和 3 构成，小笔 2 和 3 的书写端扣合于外盖 1 内；小笔 2 的非书写端设有凹槽 4，小笔 3 的非书写端设有与凹槽 4 相对应的凸起 5；小笔 2 和 3 反扣互插时，凹槽 4 和凸起 5 为过盈配合。

小笔 2 和 3 是不同颜色的两支荧光笔，分别由笔头 6、棉管 7、

兼作笔杆的外壳 8 构成。

实施例二：

参照图 2，本实施例的多用笔与实施例一结构基本相同，由外盖 1、小笔 2 和 3 构成，小笔 2 和 3 的书写端扣合于外盖 1 内；小笔 2 的非书写端设有凹槽 4，小笔 3 的非书写端设有与凹槽 4 相对应的凸起 5；小笔 2 和 3 反扣互插时，凹槽 4 和凸起 5 为过盈配合。

其不同之处是，小笔 2 是中性笔，由笔杆 9 和笔芯 10 构成；小笔 3 是荧光笔，由笔头 6、棉管 7、兼作笔杆的外壳 8 构成。

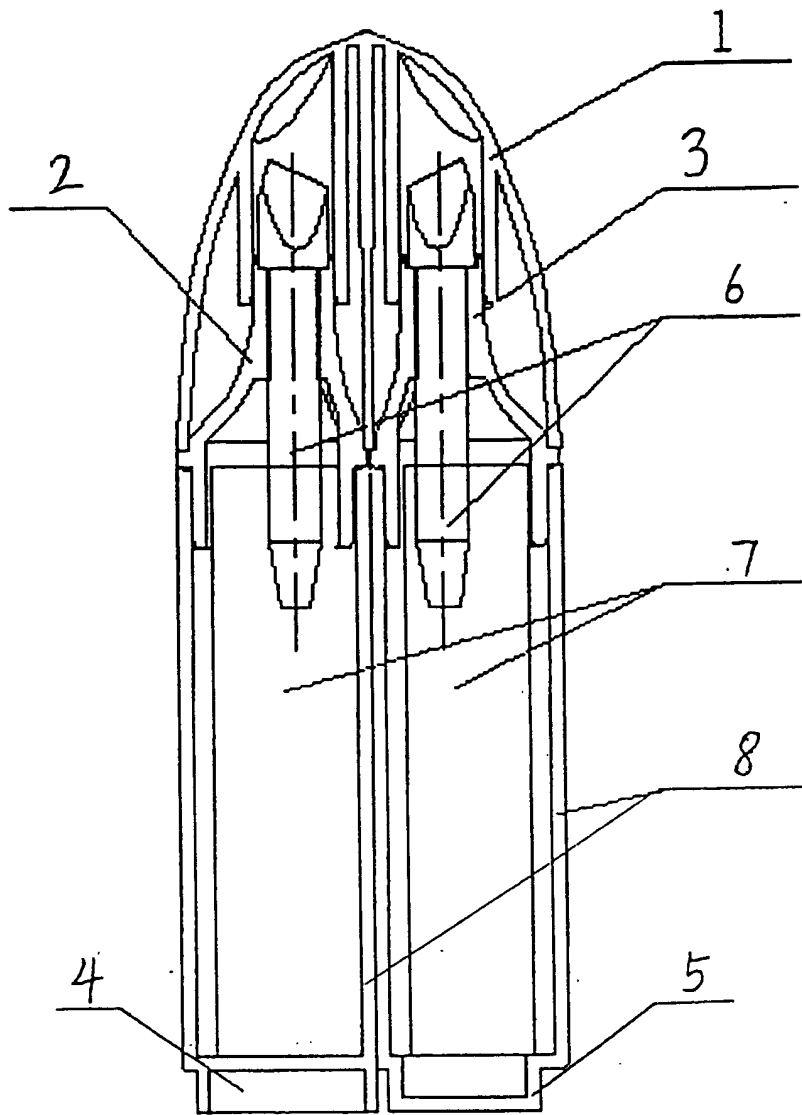


图 1

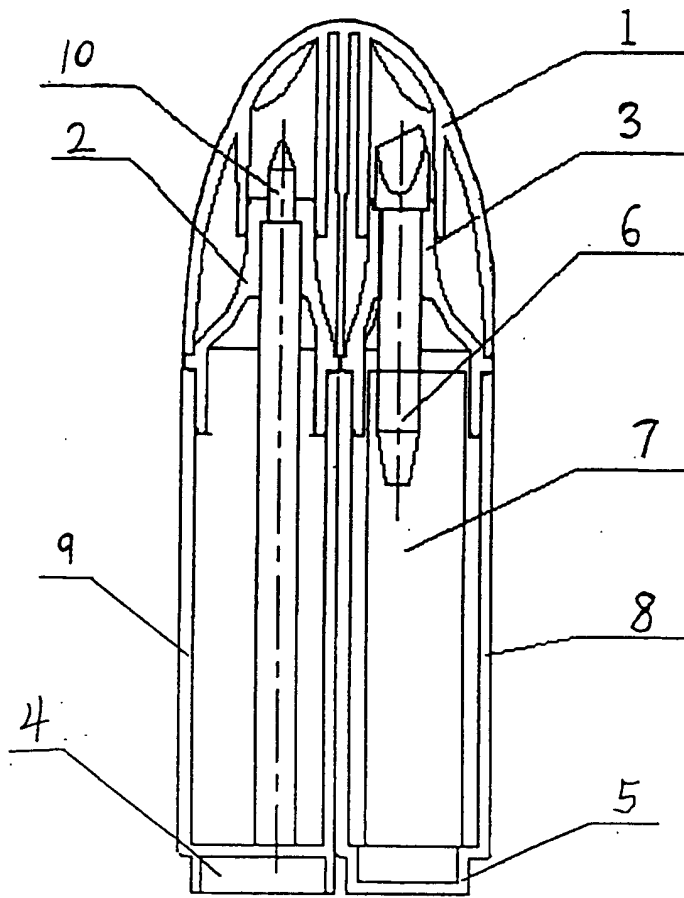


图 2