

19



OFICINA ESPAÑOLA DE
PATENTES Y MARCAS

ESPAÑA



11 Número de publicación: **2 443 918**

51 Int. Cl.:

H04R 25/00 (2006.01)

H04R 1/10 (2006.01)

12

TRADUCCIÓN DE PATENTE EUROPEA MODIFICADA
TRAS OPOSICIÓN

T5

96 Fecha de presentación y número de la solicitud europea: **27.12.2007 E 07124109 (5)**

97 Fecha y número de publicación de la concesión europea modificada tras oposición: **16.11.2016 EP 2076065**

54 Título: **Dispositivo de audición y procedimiento para la recepción y / o el envío inalámbricos de datos**

45 Fecha de publicación y mención en BOPI de la traducción de la patente modificada:
06.06.2017

73 Titular/es:
**OTICON A/S (100.0%)
Kongebakken 9
2765 Smørum, DK**

72 Inventor/es:
**KNUDSEN, OVE;
HENRIKSEN, POUL y
BODVARSSON, THORVALDUR OLI**

74 Agente/Representante:
CARPINTERO LÓPEZ, Mario

ES 2 443 918 T5

DESCRIPCIÓN

Dispositivo de audición y procedimiento de recepción y/o el envío inalámbrico de datos

Campo técnico

5 La presente invención se refiere a un dispositivo de audición que comprende una primera porción adaptada para estar dispuesta en un usuario y para proporcionar una señal, un transductor de salida para convertir dicha señal en una salida acústica y una segunda porción adaptada para estar dispuesta en un canal auditivo de dicho usuario y para proporcionar dicha salida acústica a dicho usuario. La invención está en particular relacionada con los medios para una comunicación inalámbrica hacia, y/o desde, dicho dispositivo de audición. La invención está también relacionada con un procedimiento para una recepción y/o en un envío inalámbricos de datos de un dispositivo de audición y al uso de un dispositivo de audición.

Técnica antecedente

15 Sobradamente conocidos son los audífonos para compensar la pérdida de audición de un usuario. La presente invención está en especial relacionada con dichos tipos de dispositivos de audición. Sin embargo, la presente invención puede ser también aplicada en otros tipos de dispositivos de escucha, instrumentos de audición o dispositivos de audición que comprendan un elemento de conexión entre dos partes físicas del dispositivo, por ejemplo, unos cascos, unos auriculares, unos obturadores de protección del oído, etc. En las líneas que siguen, los términos “dispositivo de audición” “instrumento de audición” se refieren a los dispositivos en general relacionados con la provisión de una señal acústica al oído de un usuario.

20 Los instrumentos de audición, en particular los audífonos, son aplicaciones muy compactas y, cuando se integran en aplicaciones inalámbricas, algunas veces puede resultar difícil encontrar el espacio suficiente para los componentes de antena requeridos o deseados.

25 Existe un acuerdo generalizado de que una integración de sistemas inalámbricos en instrumentos de audición requiere también la integración de estructuras de antena, si se pretenden evitar soluciones de antenas externas voluminosas. La eficiencia de la antena y del sistema inalámbrico es importante, dado que el consumo de batería bajo generalmente es un parámetro de los diseños. Son conocidas diversas configuraciones de audífonos y de ejemplos de dispositivos de audición, como por ejemplo los audífonos del tipo de los situados dentro del oído (ITE) completamente dentro del canal (CIC), de detrás de la oreja (BTE) o de receptor en el oído (RITE), (esté último algunas veces designado “receptor dentro del canal”).

30 La eficiencia del ancho de banda de las antenas para los campos electromagnéticos depende considerablemente del tamaño relativo de una longitud de onda de la señal o campo. Sin embargo, los instrumentos de audición habituales son típicamente mucho más pequeños que la longitud de onda en las bandas de frecuencia apropiadas, lo que constituye un efecto desventajoso respecto de la eficiencia y respecto del ancho de banda de las antenas incorporadas dentro de los dispositivos de audición habituales.

35 El documento DE 3625891 A1 se refiere a un audífono que comprende un dispositivo de transmisión y recepción de radio que incluye una antena y una fuente de energía acomodada dentro de una carcasa destinada a ser llevada por detrás de la oreja o dentro del oído. Una línea de conexión se dispone para conectar el dispositivo de transmisión y recepción de radio con un transductor de sonidos electroacústicos, situado dentro de una otoplastia que contiene un canal de sonido conectado a la salida de sonido del transductor de sonido.

40 El documento WO 2006/055884 A2 se refiere a unos cascos interactivos inalámbricos. Los cascos pueden comprender un soporte portátil, como por ejemplo una montura de gafas, adaptada para soportar uno o más altavoces, un micrófono y una pantalla de visualización, dependiendo de la funcionalidad deseada. En una forma de realización, una bobina inductora puede estar envuelta de forma helicoidal alrededor de una pieza metálica de un vástago auditivo de la montura de las gafas. En dicha forma de realización, la pieza metálica de la montura de las gafas es excitada por la bobina y contribuye a un alcance o eficiencia de antena mejorada.

45 Los documentos US 2007/0171134 A1 y EP 1 589 609 A2 se refieren a unas antenas de auriculares. Se divulga el uso de un balun (transformador de líneas de transmisión balanceadas/no balanceadas) para la conversión de un modo equilibrado en uno desequilibrado.

Divulgación de la invención

50 Constituye un objeto de la presente invención proporcionar un dispositivo de audición y un procedimiento de acuerdo con lo mencionado anteriormente con suficientes características relativas a la capacidad para enviar y /o recibir datos de forma inalámbrica utilizando frecuencias deseadas sin la necesidad de utilizar soluciones de antenas externas adicionales o respecto de un tamaño que no satisface los condicionamientos actuales de pequeño tamaño de los dispositivos de audición.

Constituye un objeto adicional de la presente invención que el objeto expuesto se consiga solo con pocas modificaciones respecto de los diseños conocidos de los dispositivos de audición y, por tanto, que el dispositivo de audición mejorado se pueda basar en gran medida en dispositivos de audición conocidos y suficientemente contrastados sin necesidad de un rediseño complejo.

- 5 Con el fin de conseguir los objetivos expuestos, la presente invención proporciona un dispositivo de audición que comprende una primera porción adaptada para estar dispuesta en un usuario y para proporcionar una señal, un transductor de salida para convertir dicha señal en una salida acústica, una segunda porción adaptada para estar dispuesta en un canal auditivo de dicho usuario y para proporcionar dicha salida acústica a dicho usuario, un elemento de acoplamiento que acopla dicha primera porción y dicha segunda porción, una antena, una interfaz inalámbrica para recibir y/o enviar datos por medio de dicha antena, en el que dicho elemento de acoplamiento comprende un elemento eléctricamente conductor acoplado a dicha interfaz inalámbrica, en el que dicho elemento eléctricamente conductor es al menos una pieza de dicha antena.

- 10 Así mismo, la presente invención proporciona un procedimiento para la recepción y/o el envío inalámbrico de datos en un dispositivo de audición que comprende un elemento de acoplamiento que acopla una primera porción y una segunda porción de dicho dispositivo de audición, comprendiendo el procedimiento las etapas de proporcionar un elemento eléctricamente conductor en dicho elemento de acoplamiento, la disposición de dicha primera porción en un usuario de dicho dispositivo de audición, la disposición de dicha segunda porción en un canal auditivo de dicho usuario, y la recepción y/o el envío de datos por medio de dicho elemento eléctricamente conductor.

- 15 En otro aspecto, la presente invención proporciona el uso de un dispositivo de audición según lo definido con anterioridad, en la descripción posterior y en las reivindicaciones. En una forma de realización, se proporciona el uso de un audífono de acuerdo con la invención incluyendo la antena y la interfaz inalámbrica proporcionada por el dispositivo de audición para comunicar de forma inalámbrica con otro dispositivo de comunicaciones. En una forma de realización, dicho dispositivo de comunicaciones es otro dispositivo de audición, por ejemplo el otro dispositivo de audición de un sistema de audífono binaural. En una forma de realización, dichas otras comunicaciones es una pasarela audio (por ejemplo un dispositivo de selección de audio (cf. por ejemplo el documento EP 1 460 769 o el documento WO 2006/117365 A1) para transmitir de forma inalámbrica una señal de audio hasta un dispositivo de audición, siendo seleccionada la señal de audio entre una multitud de señales de audio, que posiblemente incluya la procedente de un aparato telefónico, por ejemplo un teléfono móvil. En una forma de realización, la comunicación entre el dispositivo de audición y los demás dispositivos de audición se rige por un protocolo específico que está adaptado a aplicaciones de baja potencia.

- 20 Según se indicó con anterioridad, la presente invención se refiere en particular a los instrumentos de audición del tipo BTE y del tipo RITE, que comprenden típicamente una pieza "detrás de la oreja" - (que comprende típicamente un micrófono y un procesador de la señal y una o más interfaces de comunicaciones inalámbricas, por ejemplo) y una pieza "dentro del oído" conectada por un elemento de conexión (por ejemplo un hilo o un tubo). En un instrumento de audición tipo RITE, (que comprende un receptor), el elemento de conexión comprende unos elementos eléctricamente conductores para transferir una señal procesada desde la pieza "detrás de la oreja" del dispositivo de audición hasta el receptor. En un instrumento de audición en el que el receptor está situado en la parte de detrás de la oreja, el elemento de conexión, (por ejemplo un tubo) funciona como una guía de una señal acústica desde el receptor hasta el canal auditivo (por ejemplo por medio de un molde auricular).

- 25 Instrumentos de audición conocidos con receptores en el oído incorporan unos hilos de conducción que discurren por o alrededor del oído para conectar el receptor existente en el canal auditivo con otra(s) parte(s) del instrumento de audición. La presente invención se basa en la comprensión de que estos hilos pueden ser utilizados como antena para un transceptor de radio incorporado. La invención utiliza los hilos, los cuales ya están allí, así como la estructura del instrumento de audición como elementos de radiación para el transceptor de radio integrado. Una técnica similar se dispone de acuerdo con la presente invención para la utilización en instrumentos auditivos tipo BTE (detrás de la oreja), en los que - por ejemplo - un hilo eléctrico está integrado dentro del tubo que conecta el molde del oído con el (resto del) instrumento de audición.

- 30 Uno o más de los conductores eléctricos del cordón RITE (o del tubo de interconexión de los instrumentos estándar tipo BTE) pueden ser utilizados como o en una antena para aplicaciones inalámbricas en el instrumento de audición. Esto ahorra espacio en el dispositivo y reduce el coste. Así mismo, cuando el tamaño del elemento de acoplamiento permite una mejor adaptación a una longitud de onda de la señal electromagnética utilizada para transmitir los datos, la eficiencia y el ancho de banda de la antena resultan mejoradas en comparación con soluciones de antena conocidas dentro del dispositivo de audición.

- 35 No se requiere ningún proceso mecánico adicional para fabricar una estructura de antena externa o adicional. Solo se necesitan unos pocos componentes pasivos estándar suplementarios para implementar por ejemplo un diplexor para acoplar la señal de RF sobre el hilo, esto es al elemento eléctricamente conductor.

Se encontró que una mejora de la eficiencia que se puede conseguir mediante la utilización de hilos RITE, en comparación con una antena en bucle interna con un área máxima de 100 mm², es de aproximadamente 6 dB a 1

GHz, lo cual constituye una mejora considerable respecto de la eficiencia del supuesto óptimo estimado para la antena de bucle interno de -16 dB.

5 De acuerdo con una forma de realización preferente de la presente invención dicha segunda porción incluye dicho transductor de salida, en la que dicho elemento de acoplamiento está adaptado para transmitir dicha señal hacia dicho transductor de salida. El transductor de salida (también designado como "receptor") se dispone dentro del oído del usuario a una distancia respecto de un transductor o micrófono de entrada del audífono, lo que reduce el riesgo de retroalimentación acústica. Así mismo, la transmisión de la señal hacia el transductor de salida se puede conseguir mediante un elemento de acoplamiento de pequeño tamaño, dado que solo la señal (eléctrica) tiene que ser transmitida al transductor de salida. Por tanto, el elemento de acoplamiento y el dispositivo de audición, como
10 conjunto, pueden ser diseñados de manera que ofrezcan un aspecto discreto. Debe destacarse que el transductor de salida no está necesariamente acoplado o conectado al elemento eléctricamente conductor dispuesto en el elemento de acoplamiento.

15 De acuerdo con otra forma de realización, dicho elemento eléctricamente conductor está adaptado para transportar dicha señal tras su transmisión hasta dicho transductor de salida. Aquí, los mismos elementos o hilos son utilizados como parte de la antena o como medios de transmisión para la emisión de salida de la señal al mismo tiempo, lo que se traduce en un diseño fácil y sencillo de implementar.

20 En una forma de realización adicional dicho elemento de acoplamiento comprende dos hilos equilibrados para transmitir dicha señal hacia dicho transductor de salida, en la que dicho elemento eléctricamente conductor comprende dichos hilos. Los hilos de transmisión de la señal son utilizados como (al menos en parte), elemento eléctricamente conductor que actúa como (al menos una parte) de la antena hacia la interfaz inalámbrica.

25 De acuerdo con otra forma de realización adicional, dicha interfaz inalámbrica está acoplada a dichos hilos por medio de un filtro paso alto, en la que dicha interfaz inalámbrica está acoplada a dicho filtro paso alto por medio de un balun y en el que dicho filtro paso alto está acoplado a dichos hilos por medio de unos respectivos condensadores, en la que dicha primera porción incluye un filtro paso bajo en la trayectoria de dicha señal. Se encontró que mediante dicha implantación pueden conseguirse resultados satisfactorios con muy pocas modificaciones respecto de un diseño de audición preexistente. En este contexto, se ha encontrado que es suficiente que dicho balun comprenda un transformador y que dicho filtro paso alto comprenda un condensador y una inductancia. Un balun, en general, es un dispositivo electrónico pasivo que convierte señales eléctricas entre equilibradas y desequilibradas. La persona experta en la materia conoce perfectamente una pluralidad de ejemplos de baluns.
30

35 En otra forma de realización de la presente invención dicho elemento de acoplamiento comprende dos hilos para transmitir dicha señal hasta dicho transductor de salida y un elemento protector para proteger dichos hilos, en la que dicho elemento eléctricamente conductor comprende dicho elemento protector. Como una alternativa o además de las opciones expuestas, la protección de los hilos de transmisión para la señal hasta el transductor de salida son utilizables como (al menos una parte de) una antena.

40 De acuerdo con una forma de realización adicional en la que dicha interfaz inalámbrica está acoplada a dicho elemento de protección por medio de un filtro paso alto, en la que dicha interfaz inalámbrica está acoplada a dicho filtro paso alto por medio de un balun, en la que dicha primera porción incluye un filtro paso bajo dentro de la trayectoria de dicha señal. Nuevamente aquí, se encontró que mediante dicha implantación se podían conseguir resultados satisfactorios con muy pocas modificaciones respecto del dispositivo de audición preexistente. Así mismo, se ha encontrado que es suficiente en este contexto también que dicho balun comprenda un transformador y que dicho filtro paso alto comprenda un condensador y una inductancia.

45 De acuerdo con otra forma de realización preferente de la presente invención, dicha primera porción incluye dicho transductor de salida y en la que dicho elemento de acoplamiento está dispuesto para transmitir dicha salida acústica hasta dicha segunda porción. Un ejemplo de dicha disposición es un audífono tipo BTE, el cual está entre los tipos de audífonos más generalmente utilizados. La salida acústica es generada en la primera porción, por ejemplo por un transductor de salida integrado en una porción por detrás de la oreja de un audífono, en la que la salida acústica (señal) es a continuación transmitida o guiada por medio del elemento de acoplamiento hasta la segunda porción, por ejemplo un molde de oído, y suministrada al usuario dentro del canal auditivo. De acuerdo con
50 una forma de realización adicional de la presente invención, dicha interfaz inalámbrica está acoplada a dicho elemento eléctricamente conductor por medio de un balun. De acuerdo con otra forma de realización adicional, dicho elemento de acoplamiento comprende un tubo para transmitir dicha salida acústica hasta dicha segunda porción, en particular un tubo flexible.

55 En otra forma de realización de la presente invención, dicha interfaz inalámbrica está adaptada para recibir y/o enviar datos por medio de señales de radiofrecuencia, en particular por medio de una radiación electromagnética en un margen de frecuencias de 1 MHz a 1000 GHz, de modo preferente de 1 MHz a 3 GHz, en la que la interfaz inalámbrica está adaptada como máxima preferencia para recibir y/o enviar datos de acuerdo con un estándar de comunicaciones, en particular con Bluetooth.

De acuerdo con una forma de realización adicional de la presente invención, dicha primera porción está adaptada para estar dispuesta por detrás del oído de dicho usuario. En la primera porción del dispositivo de audición puede disponerse por detrás de un oído de un usuario, el dispositivo de audición puede ser utilizado de manera discreta, de forma que la primera porción quede hasta cierto punto oculta por la oreja.

5 Según se utiliza en la presente memoria, las formas singulares “un”, “una”, y “el”, “la” pretenden incluir también las formas plurales, a menos que expresamente se manifieste lo contrario. Así mismo se debe entender que los términos “incluye”, “comprende”, “que incluye” y/o “que comprende”, cuando se utilizan en la presente memoria descriptiva, especifican una presencia de características números enteros, etapas, operaciones, elementos y/o componentes manifestados, pero no excluyen la presencia o adición de una o más características, números enteros, etapas, operaciones, elementos, componentes y/o grupos de estos distintos. Se debe entender que cuando un elemento se designa como que está “conectado” o “acoplado” a otro elemento, puede estar directamente conectado o acoplado al otro elemento o pueden existir elementos intervinientes. Así mismo, “conectado” o “acoplado” según se utiliza en la presente memoria pueden incluir conectado o acoplado de manera inalámbrica, según se utiliza en la presente memoria, el término “y/o” incluye cualquiera y todas las combinaciones de uno o más de los elementos relacionados asociados.

Breve descripción de los dibujos

A continuación se analizan con mayor detenimiento formas de realización ejemplares de la presente invención con referencia a los dibujos adjuntos, en los que:

- La Fig. 1 muestra una vista esquemática de un dispositivo de audición de acuerdo con la invención;
- 20 la Fig. 2 muestra un bosquejo principal de un diagrama eléctrico que ilustra la presente invención;
- la Fig. 3a muestra un diagrama de bloques esquemático de un dispositivo de audición de acuerdo con una primera forma de realización de la presente invención;
- la Fig. 3b muestra un diagrama de bloques esquemático de un dispositivo de audición de acuerdo con una segunda forma de realización de la presente invención;
- 25 la Fig. 4 muestra un diagrama de bloques esquemático de un dispositivo de audición de acuerdo con una tercera forma de realización de la presente invención;
- la Fig. 5a muestra un diagrama de bloques esquemático de una implementación concreta de acuerdo con la primera forma de realización de la presente invención mostrada en la Fig. 3a;
- 30 la Fig. 5b muestra un diagrama de bloques esquemático de una implementación concreta de acuerdo con la segunda forma de realización de la presente invención mostrada en la Fig. 3b;
- y
- la Fig. 6 muestra un diagrama de flujo de un procedimiento de acuerdo con la presente invención.

Las figuras son esquemáticas y están simplificadas por razones de claridad, y solo muestran los detalles que son esenciales para la comprensión de la invención, mientras se prescinde de otros detalles. A lo largo de las figuras las mismas referencias numerales se utilizan para partes idénticas o correspondientes.

Modo(s) para llevar a cabo la invención

La Fig. 1 muestra una vista esquemática de un dispositivo de audición de acuerdo con la invención. El dispositivo de audición 10 comprende una primera porción 12, una segunda porción 14 y un elemento de acoplamiento 16. La primera porción 12 de la forma de realización mostrada está diseñada para estar dispuesta por detrás del oído de un usuario, estando la segunda porción 14 diseñada para estar situada dentro de un canal auditivo (no mostrado) del usuario. El elemento de acoplamiento 16 acopla la primera porción 12 y la segunda porción 14 de manera que una señal generada por la primera porción 12 es transmitida a la segunda porción 14. De acuerdo con la implementación mostrada, la segunda porción 14 incluye un receptor (un transductor de salida). De acuerdo con ello, el dispositivo de audición mostrado 10 es del tipo RITE. De acuerdo con la presente invención, se utiliza un elemento eléctricamente conductor (no mostrado en la Fig. 1) del elemento de acoplamiento 16 como antena para comunicaciones inalámbricas hacia y desde el dispositivo de audición 10.

La Fig. 2 muestra un bosquejo principal de un diagrama eléctrico que ilustra la presente invención. La primera porción 12 del dispositivo de audición 10 comprende un procesador de señal 20 para generar y/o proporcionar una señal y una interfaz inalámbrica 22 para intercambiar datos con un dispositivo externo (no mostrado) por medio de una antena (no mostrada en la Fig. 2). El dispositivo de audición 10 está también provisto de un transductor o receptor de salida 18 como parte de la segunda porción 14. La primera y segunda porción 12, 14, en particular el procesador de señal 20 y el receptor 18, están acoplados mediante el elemento de acoplamiento 16. El procesador de señal 20 recibe una señal de entrada destinada a ser procesada y emite o genera una señal hacia el receptor 18

en base a la señal de entrada, de forma que el receptor 18 convierte la señal de salida del procesador de señal 20 en una señal acústica que se proporciona al usuario del dispositivo de audición 10.

5 Con el fin de utilizar los hilos RITE como antena, un conjunto de circuitos de adaptación para la señal de RF y un conjunto de circuitos para separar la RF y las señales de audio están, de modo preferente, incluidos en el instrumento de audición. Generalmente son utilizados dos tipos de hilos RITE con o bien dos o tres alambres (utilizándose uno o dos de los alambres típicamente para conectar con el receptor). En el primer caso, con solo dos alambres balanceados para la señal de audio, ambos pueden ser utilizados como antena. En el segundo caso, en el que está presente un alambre de protección adicional, preferente se utiliza este último.

10 La mayoría de los transceptores de baja potencia presentan una E/S de RF balanceada y un balun se dispone de modo preferente para transformar la señal de RF balanceada en una señal con un único extremo antes de que sea aplicada a un diplexor y a un circuito coincidente de antena. El diplexor, de modo preferente aísla los contenidos de alta frecuencia de la señal de audio dirigidas hacia el receptor desde la antena y separa el audio y la señal de RF que comparten los alambres de RITE. Es particularmente preferente que el diplexor y el conjunto de circuitos coincidentes estén perfectamente integrados.

15 Las Figuras 3a y 3b muestran diagramas de bloques ilustran la forma en que la señal RF del transceptor es aislada de la señal de audio y conectada o bien a la cubierta protectora, en el caso de tres alambres RITE, o bien a ambos alambres de audio, si existen solo dos conductores, de acuerdo con una primera y una segunda forma de realización ejemplar de la presente invención. Un filtro paso bajo está dispuesto en serie con la señal de audio y un filtro paso alto está dispuesto con la señal de RF.

20 La Fig. 3a muestra un diagrama de bloques esquemático de un dispositivo de audición de acuerdo con una primera forma de realización de la presente invención. El dispositivo de audición 10 comprende una primera porción 12, una segunda porción 14 y un elemento de acoplamiento 16. La primera porción 12 del dispositivo de audición 10 incluye una tarjeta de circuito impreso (PCB) 120 para poner en práctica las características primarias del dispositivo de audición 10, por ejemplo el tratamiento y la generación de la señal destinada a ser suministrada al usuario, las conexiones de señal de audio 121, las conexiones de señal de RF 122, un balun 123, un filtro paso alto 124 y un filtro paso bajo 125. Así mismo, la PCB 120 incluye una interfaz inalámbrica (no mostrada). El filtro paso bajo 125 está acoplado a unas conexiones de señal de audio 121 de la PCB 120. El balun 123 está acoplado a las conexiones de señal de RF 122 de la PCB 120. El balun 123 está también acoplado a una conexión a tierra y al filtro paso bajo 124. El filtro paso bajo 125 y el filtro paso alto 124 están acoplados a los alambres del elemento de acoplamiento 16, de forma que el filtro paso alto 124 está acoplado al elemento eléctricamente conductor 24 que forma el alambre protector del elemento de acoplamiento 16. El filtro paso bajo 125 está acoplado a un transductor de salida 18 dispuesto en la segunda porción 14. Las señales de audio son pasadas al transductor de salida 18 y convertidas en una salida acústica, la cual, a su vez es suministrada al usuario. Las señales de RF destinadas a ser enviadas son convertidas por el balun 123 y pasadas a través del filtro paso alto 124, excitando la antena que incluye el elemento eléctricamente conductor 24. En el caso de que la antena o el elemento eléctricamente conductor 24 sea excitado por las señales de RF externas que llegan al dispositivo de audición, estas señales de RF externas son pasadas a través del filtro paso alto 124 y del balun 123 para entrar en la PCB 120 en las conexiones de señal de RF 122 donde las señales externas son recibidas por la interfaz inalámbrica (no mostrada).

40 La Fig. 3b muestra un diagrama de bloques esquemático de un dispositivo de audición de acuerdo con una segunda forma de realización de la presente invención. La segunda forma de realización es similar a la primera forma de realización. La diferencia principal es que no hay alambre de protección dispuesto en el elemento de acoplamiento 16. En lugar de estar acoplado al alambre de protección como se muestra en la Fig. 3a, el filtro paso alto 124 está acoplado a los alambres que transmiten la señal de audio hacia el transductor de salida 18 a través de los respectivos condensadores 126.

La Fig. 4 muestra un diagrama de bloques esquemático de un dispositivo de audición de acuerdo con una tercera forma de realización de la presente invención. El transductor de salida 18 está dispuesto en la primera porción 12 del dispositivo de audición 10 del tipo BTE y no dispone el transductor receptor de salida 18 en la segunda porción 14 y en el oído del usuario como en el caso de la primera y segunda forma de realización mostrada en las Figs. 3a y b. El elemento de acoplamiento 16 comprende un tubo para transmitir una señal acústica emitida por el transductor de salida 18 hasta el oído del usuario, por medio de un molde de oído dispuesto en la segunda porción 14 del dispositivo de audición 10 el cual está destinado a estar dispuesto en el canal auditivo del usuario (no mostrado). El balun 123 está acoplado a un elemento eléctricamente conductor 24 del elemento de acoplamiento 16 que actúa como antena.

55 Las Figuras 5a y 5b muestran diagramas de bloque esquemáticos más detallados de una implementación concreta de acuerdo con la primera y segunda forma de realización de la presente invención mostrada en la Fig. 3a y la Fig. 3b. El balun 123 se concreta en un transformador 123, en el que el filtro paso alto 124 comprende un condensador y una inductancia acoplada de la forma apropiada. El filtro paso bajo 125 comprende unas inductancias en serie con las líneas de señal y un capacitor que acopla las líneas de señal.

5 La Fig. 6 muestra un diagrama de flujo de acuerdo con la presente invención. El procedimiento para una recepción y/o un envío inalámbrico de datos en un dispositivo de audición de acuerdo con la presente invención comprende las etapas de proporcionar (30) un elemento inductor dentro de dicho elemento de acoplamiento, la disposición (32) de dicha primera porción en un usuario de dicho dispositivo de audición, la disposición (34) de dicha segunda porción dentro de un canal auditivo de dicho usuario, y la recepción (36) y/o el envío de datos por medio de dicho elemento eléctricamente conductor. El orden de las etapas 30 a 34 puede ser modificado.

10 De acuerdo con un aspecto adicional preferente de la presente invención, un instrumento de audición comprende un primer cuerpo adaptado para estar situado por detrás de una oreja de un usuario, y un segundo cuerpo adaptado para estar situado dentro de un canal auditivo de un usuario, y un elemento de conexión que conecta mecánica y eléctricamente los primero y segundo cuerpos, estando el primer cuerpo adaptado para proporcionar una señal sonora eléctrica procesada destinada a ser presentada a un usuario por medio de un transductor de salida y transmitida hasta el segundo cuerpo a través del elemento de conexión, comprendiendo el elemento de conexión al menos un conductor eléctrico, en el que el conductor eléctrico está adaptado para constituir una antena para una interfaz inalámbrica del instrumento de audición.

15 En un instrumento de audición de acuerdo con el aspecto anterior, el segundo cuerpo comprende, de modo preferente, un transductor de salida para proporcionar una señal acústica a un usuario, en el que el instrumento de audición está adaptado para transmitir la señal sonora eléctrica procesada hasta el transductor de salida por medio de al menos un conductor eléctrico del elemento de conexión.

20 Adicionalmente o como alternativa a la implementación descrita en el párrafo anterior, el primer cuerpo comprende un transductor de salida para proporcionar una señal acústica a un usuario, en la que el instrumento de audición está adaptado para transmitir la señal acústica a un canal auditivo del usuario por medio del elemento de conexión.

El instrumento de audición según se describe en los párrafos precedentes comprende así mismo, de modo preferente, un transmisor para excitar la antena, pudiendo el transmisor ser conectado a la antena. Se ha encontrado que es ventajoso si la antena está adaptada para transmitir una señal de RF.

25 La invención se define por las características de la(s) reivindicación(es) independiente(s). Formas de realización preferentes se definen en las reivindicaciones dependientes. Cualquier referencia numeral en las reivindicaciones no pretende ser limitativa de su alcance.

30 Algunas formas de realización preferentes, han sido mostradas en las líneas anteriores, pero se debe subrayar que la invención no está limitada a ellas, sino que pueden materializarse de otras maneras dentro del objeto definido en las reivindicaciones subsiguientes.

REIVINDICACIONES

1.- Un audífono (10) que comprende:

- una primera porción (12) adaptada para estar dispuesta en un usuario y para proporcionar una señal,
- un transductor de salida (18) para convertir dicha señal en una salida acústica,

5 - una segunda porción (14) adaptada para estar dispuesta dentro de un canal auditivo de dicho usuario para proporcionar dicha salida acústica a dicho usuario, en el que dicha segunda porción (14) incluye dicho transductor de salida (18),

10 - un elemento de acoplamiento (16) que acopla dicha primera porción (12) y dicha segunda porción (14), y en el que dicho elemento de acoplamiento (16) está adaptado para transmitir dicha señal hacia dicho transductor de salida (18),

- una antena, y

- una interfaz inalámbrica (22) para recibir y/o enviar datos por medio de dicha antena,

15 en el que dicho elemento de acoplamiento (16) comprende un elemento eléctricamente conductor (24) acoplado a dicha interfaz inalámbrica (22), en el que dicho elemento eléctricamente conductor (24) es al menos una parte de dicha antena, y en el que dicho elemento eléctricamente conductor (24) está adaptado para transportar dicha señal tras la transmisión hacia dicho transductor de salida (18) y

en el que dicha primera porción (12) está adaptada para colocarse detrás de una oreja de dicho usuario.

2.- El audífono (10) de acuerdo con la reivindicación 1,

20 en el que dicho elemento de acoplamiento (16) comprende dos hilos equilibrados para transmitir dicha señal hacia dicho transductor de salida (18), en el que dicho elemento eléctricamente conductor (24) comprende dichos hilos.

3.- El audífono (10) de acuerdo con la reivindicación 2,

25 en el que dicha interfaz inalámbrica (22) está acoplada a dichos hilos por medio de un filtro paso alto (124), en el que dicha interfaz inalámbrica (22) está acoplada a dicho filtro paso alto (124) por medio de un balun (123) y en el que dicho filtro paso alto (124) está acoplado a dichos hilos por medio de unos respectivos condensadores (126), en el que dicha primera porción (12) incluye un filtro paso bajo (125) en la trayectoria de dicha señal.

4.- El audífono (10) de acuerdo con la reivindicación 3,

en el que dicho balun (123) comprende un transformador y en el que dicho filtro de paso alto (124) comprende un condensador y una inductancia.

5.- El audífono (10) de acuerdo con una cualquiera de las reivindicaciones 1,

30 en el que dicho elemento de acoplamiento (16) comprende dos hilos para transmitir dicha señal hacia dicho transductor de salida (18) y un hilo de protección para proteger dichos hilos, en el que dicho elemento eléctricamente conductor (24) comprende dicho hilo de protección.

6.- El audífono (10) de acuerdo con la reivindicación 5,

35 en el que dicha interfaz inalámbrica (22) está acoplada a dicho hilo de protección por medio de un filtro paso alto (124), en el que dicha interfaz inalámbrica (22) está acoplada a dicho filtro paso alto (124) por medio de un balun (123), en el que dicha primera porción (12) incluye un filtro paso bajo (125) en la trayectoria de dicha señal.

7.- El audífono (10) de acuerdo con la reivindicación 6,

en el que dicho balun (123) comprende un transformador y en el que dicho filtro paso alto (124) comprende un condensador y una inductancia.

40 8.- El audífono (10) de acuerdo con una cualquiera de las reivindicaciones precedentes,

45 en el que dicha interfaz inalámbrica (22) está adaptada para recibir y/o enviar datos por medio de señales de radiofrecuencia, en particular por medio de radiación electromagnética en la gama de frecuencias de 1 MHz a 1000 GHz, de modo preferente de 1 MHz a 3 GHz, en el que la interfaz inalámbrica está, como máxima preferencia, adaptada para recibir y/o enviar datos de acuerdo con un estándar de comunicaciones, en particular, de acuerdo con el Bluetooth.

9.- Un procedimiento para una recepción y/o envío inalámbrico de datos en un audífono (10) que comprende un elemento de acoplamiento (16) que acopla una primera porción (12) y una segunda porción (14) de dicho audífono (10), proporcionando la primera porción una señal eléctrica y comprendiendo la segunda porción un transductor de salida (18) para convertir dicha señal eléctrica en una salida acústica, comprendiendo el procedimiento las etapas de:

- 5
- proporcionar (30) un elemento eléctricamente conductor (24) dentro de dicho elemento de acoplamiento (16),
 - disponer (32) dicha primera porción (12) detrás de una oreja de un usuario de dicho audífono,
 - disponer (34) dicha segunda porción (14) dentro de un canal auditivo de dicho usuario, y
- 10
- recibir y/o enviar datos (36) por medio de dicho elemento eléctricamente conductor (24), y
 - disponer que dicho elemento de acoplamiento (16) transmita dicha señal eléctrica desde la primera porción hacia dicho transductor de salida (18).

10.- El uso de un audífono de acuerdo con una cualquiera de las reivindicaciones 1 a 8.

15

11.- El uso de acuerdo con la reivindicación 10 para comunicar de forma inalámbrica con otro dispositivo de comunicaciones, por ejemplo, otro audífono, por ejemplo, otro audífono de un sistema de audífono binaural y/o con una pasarela audio.

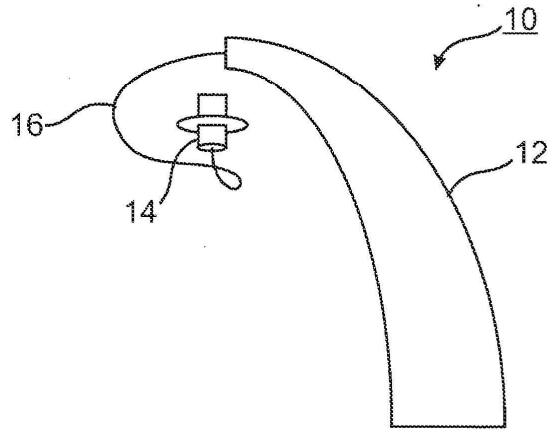


Fig. 1

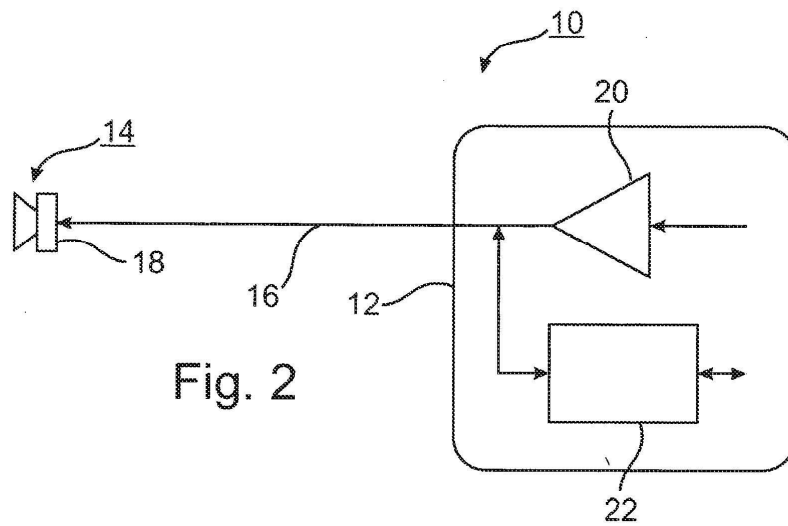
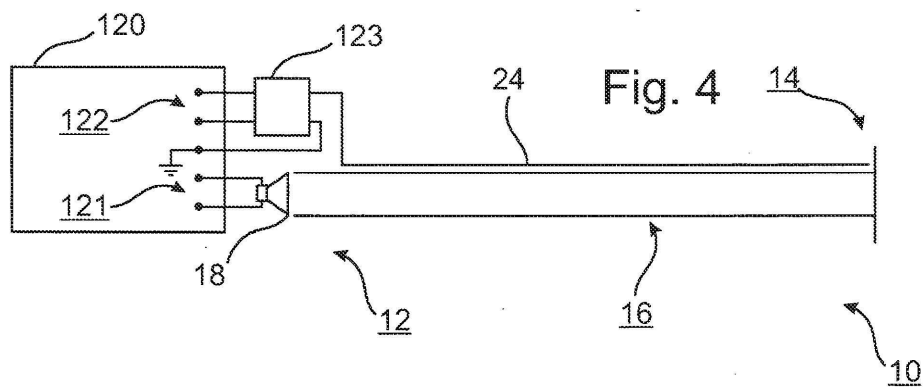
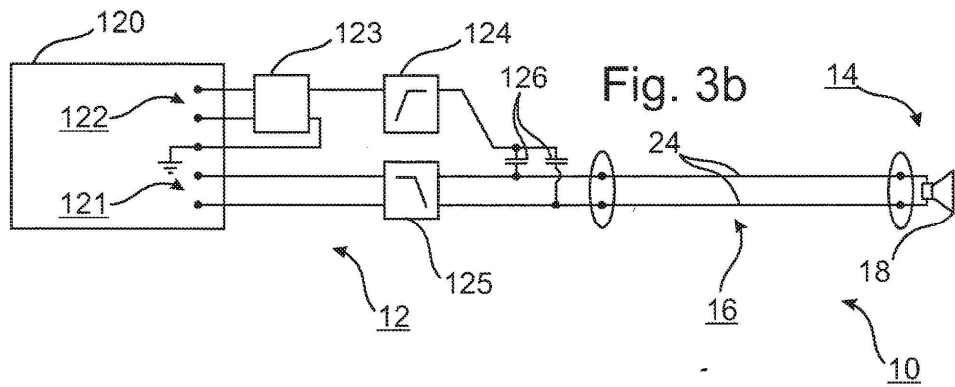
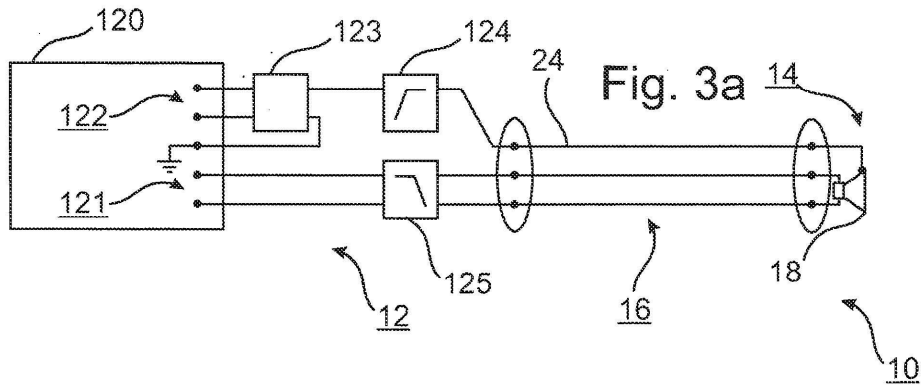


Fig. 2



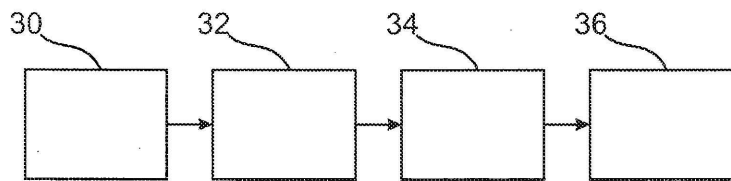
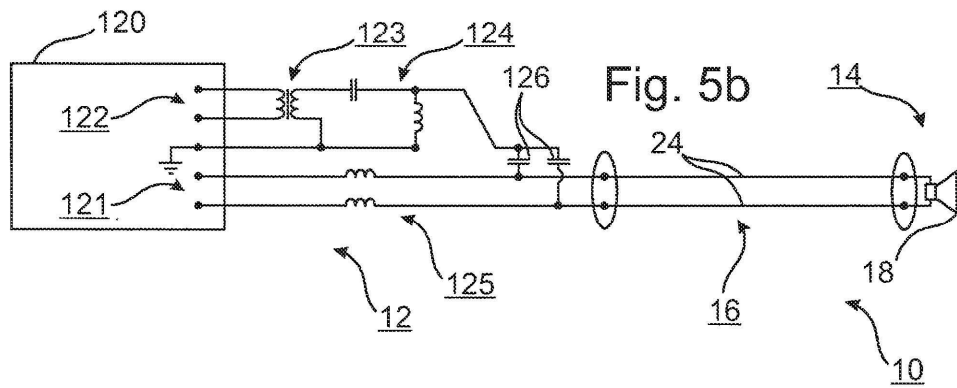
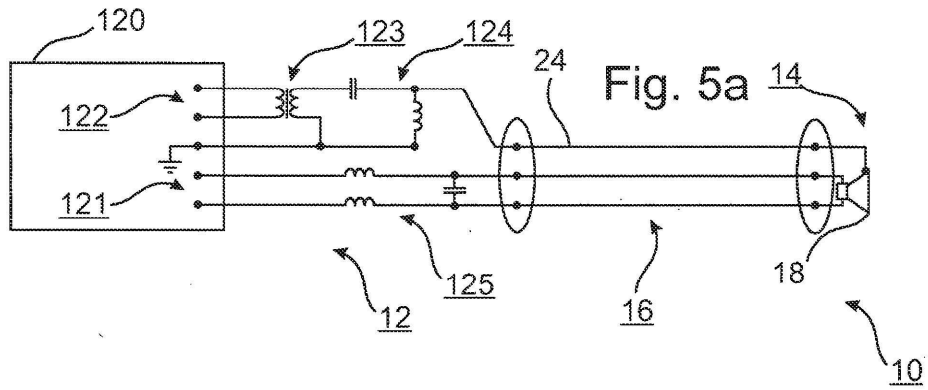


Fig. 6