



(12) 实用新型专利

(10) 授权公告号 CN 219341008 U

(45) 授权公告日 2023. 07. 14

(21) 申请号 202320507585.0

(22) 申请日 2023.03.16

(73) 专利权人 枣庄市农家盛圆面粉股份有限公司

地址 277222 山东省枣庄市薛城陶庄镇大陶庄村南

(72) 发明人 徐红英 田家申 田传谢 孙宝霞 陈光

(51) Int. Cl.

B65G 65/44 (2006.01)

B65G 69/18 (2006.01)

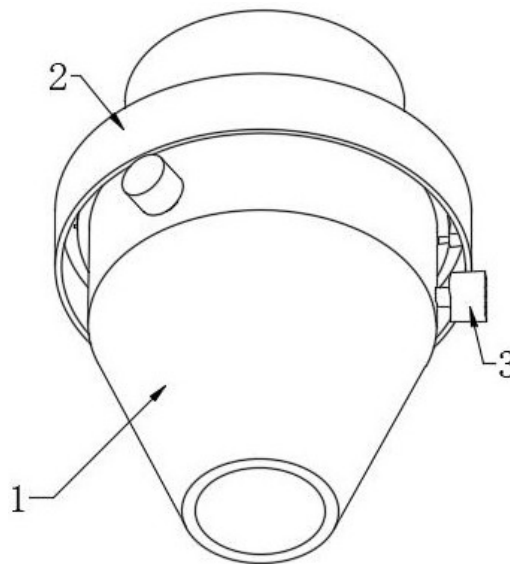
权利要求书1页 说明书3页 附图4页

(54) 实用新型名称

一种面粉下料振动装置

(57) 摘要

本申请提供一种面粉下料振动装置,涉及面粉加工技术领域。一种面粉下料振动装置包含下料斗,所述下料斗周侧设置有气锤,所述气锤连接有控制器,所述下料斗上设置有连接斗,所述支撑部固接于所述连接部,所述支撑部和所述下料斗滑动连接,所述布袋可拆卸安装于所述连接部底端,利用控制器控制气锤对下料斗进行震荡,使下料斗内壁上粘连的面粉受震动落下,利用连接部和下料斗之间的滑动连接关系,使得气锤震荡的过程中,下料斗和连接部之间会产生位移,避免连接部发生震荡,避免下料斗和连接部之间刚性震动而造成损坏,同时在布袋的作用下,可以避免面粉在受震荡过程中产生的粉尘从连接斗处弥漫向周边加工环境中。



1. 一种面粉下料振动装置,包含下料斗(1),所述下料斗(1)周侧设置有气锤(3),所述气锤(3)连接有控制器,其特征在于:

所述下料斗(1)上设置有连接斗(2),所述连接斗(2)包含连接部(21)、支撑部(22)和布袋(23),所述支撑部(22)固接于所述连接部(21),所述支撑部(22)和所述下料斗(1)滑动连接,所述布袋(23)可拆卸安装于所述连接部(21)底端。

2. 如权利要求1所述的一种面粉下料振动装置,其特征在于:所述下料斗(1)上端面对称设置有T形块(11)。

3. 如权利要求1所述的一种面粉下料振动装置,其特征在于:所述下料斗(1)内壁设置有定位环(12),所述定位环(12)的外侧通过支杆和所述定位环(12)的内壁固接,所述定位环(12)的内侧套接于所述布袋(23)。

4. 如权利要求1所述的一种面粉下料振动装置,其特征在于:所述支撑部(22)沿轴向截面呈L形设置,所述支撑部(22)底端的内径大于所述连接部(21)的内径。

5. 如权利要求2所述的一种面粉下料振动装置,其特征在于:所述支撑部(22)的横向部分的底端对称设置有T形槽(221),所述T形槽(221)和所述T形块(11)限位滑动配合。

6. 如权利要求1所述的一种面粉下料振动装置,其特征在于:所述布袋(23)呈锥形设置,且所述布袋(23)顶底两侧呈敞口设置。

7. 如权利要求1所述的一种面粉下料振动装置,其特征在于:所述支撑部(22)的竖向部分的内壁上对称固接有弹性伸缩件(31),所述弹性伸缩件(31)的伸缩端抵接于所述下料斗(1)的外壁。

8. 如权利要求7所述的一种面粉下料振动装置,其特征在于:所述弹性伸缩件(31)具备阻尼力,且所述弹性伸缩件(31)的伸缩端和所述下料斗(1)之间设置有橡胶垫。

一种面粉下料振动装置

技术领域

[0001] 本申请涉及面粉加工技术领域,具体而言,涉及一种面粉下料振动装置。

背景技术

[0002] 现有技术中,例如公开号为CN209667404U公开的一种面粉下料振动装置包括上端设置有混合装置的下料斗,所述下料斗侧壁上设置有气锤,所述下料斗的下端连接有绞龙输送机,所述气锤连接有控制器。

[0003] 该方案,利用控制器和气锤震荡可以很好的震荡下下料斗上的面粉,提高生产效率,提高面粉品质。

[0004] 但是,首先,下料斗长期受到震动可能会造成其上部件受损或者连接处松动,其次,震荡过程中,面粉受震荡作用会造成下料斗内形成粉尘,一旦震感较强的,粉尘极易弥漫出下料斗,对周围加工环境造成污染。

实用新型内容

[0005] 本申请旨在至少解决现有技术中存在的技术问题之一。为此,本申请提出一种面粉下料振动装置,旨在改善现有的一种面粉下料振动装置受震荡可能会造成其上部件受损或者连接处松动以及因震荡会使得下料斗内面粉形成粉尘污染周边加工环境的问题。

[0006] 本申请提出了一种面粉下料振动装置,包含下料斗,所述下料斗周侧设置有气锤,所述气锤连接有控制器,还包括:

[0007] 所述下料斗上设置有连接斗,所述连接斗包含连接部、支撑部和布袋,所述支撑部固接于所述连接部,所述支撑部和所述下料斗滑动连接,所述布袋可拆卸安装于所述连接部底端。

[0008] 根据本申请实施例的一种面粉下料振动装置,有益效果是:利用控制器控制气锤对下料斗进行震荡,使下料斗内壁上粘连的面粉受震动落下,利用连接部和下料斗之间的滑动连接关系,使得气锤震荡的过程中,下料斗和连接部之间会产生位移,避免连接部发生震荡,避免下料斗和连接部之间刚性震动而造成损坏,同时在布袋的作用下,可以避免面粉在受震荡过程中产生的粉尘从连接斗处弥漫向周边加工环境中。

[0009] 另外,根据本申请实施例的一种面粉下料振动装置还具有如下附加的技术特征:

[0010] 在本申请的一些具体实施例中,所述下料斗上端面对称设置有T形块。

[0011] 在本申请的一些具体实施例中,所述下料斗内壁设置有定位环,所述定位环的外侧通过支杆和所述定位环的内壁固接,所述定位环的内侧套接于所述布袋。

[0012] 在本申请的一些具体实施例中,所述支撑部沿轴向截面呈L形设置,所述支撑部底端的内径大于所述连接部的内径。

[0013] 在本申请的一些具体实施例中,所述支撑部的横向部分的底端对称设置有T形槽,所述T形槽和所述T形块限位滑动配合。

[0014] 在本申请的一些具体实施例中,所述布袋呈锥形设置,且所述布袋顶底两侧呈敞

口设置。

[0015] 在本申请的一些具体实施例中,所述支撑部的竖向部分的内壁上对称固接有弹性伸缩件,所述弹性伸缩件的伸缩端抵接于所述下料斗的外壁。

[0016] 在本申请的一些具体实施例中,所述弹性伸缩件具备阻尼力,且所述弹性伸缩件的伸缩端和所述下料斗之间设置有橡胶垫。

附图说明

[0017] 为了更清楚地说明本申请实施方式的技术方案,下面将对实施方式中所需要使用的附图作简单地介绍,应当理解,以下附图仅示出了本申请的某些实施例,因此不应被看作是对范围的限定,对于本领域普通技术人员来讲,在不付出创造性劳动的前提下,还可以根据这些附图获得其他相关的附图。

[0018] 图1是根据本申请实施例的一种面粉下料振动装置的整体结构示意图;

[0019] 图2是根据本申请实施例的一种面粉下料振动装置的局部结构剖视图;

[0020] 图3是根据本申请实施例的种面粉下料振动装置的局部结构爆炸图;

[0021] 图4是根据本申请实施例的图3中A的放大图。

[0022] 图标:1、下料斗;11、T形块;12、定位环;2、连接斗;21、连接部;22、支撑部;221、T形槽;23、布袋;3、气锤;31、弹性伸缩件。

实施方式

[0023] 为使本申请实施方式的目的、技术方案和优点更加清楚,下面将结合本申请实施方式中的附图,对本申请实施方式中的技术方案进行清楚、完整地描述,显然,所描述的实施方式是本申请一部分实施方式,而不是全部的实施方式。基于本申请中的实施方式,本领域普通技术人员在没有作出创造性劳动前提下所获得的所有其他实施方式,都属于本申请保护的范围。

[0024] 如图1-图4所示,根据本申请实施例的一种面粉下料振动装置,包含下料斗1,下料斗1周侧设置有气锤3,气锤3连接有控制器,便于通过控制器操控气锤3运转,继而使得下料斗1发生震动现象,使得其内壁上黏连的面粉受震动下落,其中,下料斗1上设置有连接斗2,连接斗2包含连接部21、支撑部22和布袋23,支撑部22固接于连接部21,支撑部22和下料斗1滑动连接,布袋23可拆卸安装于连接部21底端。

[0025] 进一步的,下料斗1上端面对称设置有T形块11。

[0026] 进一步的,下料斗1内壁设置有定位环12,定位环12的外侧通过支杆和定位环12的内壁固接,定位环12的内侧套接于布袋23,可以理解的是,下料斗1在震动过程中将会带动定位环12对布袋23进行震荡,可以进一步对布袋23内的残留面粉进行抖落,且布袋23的存在会使得下料斗1内壁上黏连的面粉在震动过程中产生的面粉粉尘被布袋23所遮挡,避免逸散出连接斗2。

[0027] 进一步的,支撑部22沿轴向截面呈L形设置,支撑部22底端的内径大于连接部21的内径。

[0028] 进一步的,支撑部22的横向部分的底端对称设置有T形槽221,T形槽221和T形块11限位滑动配合,使得下料斗1在震动过程中可以沿着T形槽221发生位移。

[0029] 进一步的,布袋23呈锥形设置,且布袋23顶底两侧呈敞口设置,便于面粉正常下料。

[0030] 进一步的,支撑部22的竖向部分的内壁上对称固接有弹性伸缩件31,弹性伸缩件31的伸缩端抵接于下料斗1的外壁。

[0031] 进一步的,弹性伸缩件31具备阻尼力,且弹性伸缩件31的伸缩端和下料斗1之间设置有橡胶垫。

[0032] 可以理解的是,下料斗1在震动过程中,对称设置的弹性伸缩件31可使得下料斗1在支撑部22上发生沿着T形槽221方向的往复位移,且弹性伸缩件31自身具备的阻尼可使得停运气锤3之后,下料斗1可以保持复位(可以理解的是,在对称的弹性伸缩件31作用下,下料斗1应和连接斗2同轴),不会影响后续面粉下料,同时弹性伸缩件31伸缩端和下料斗1之间的橡胶垫可以避免气锤3震荡过程中使下料斗1和弹性伸缩件31之间产生较大噪音,甚至使得下料斗1受到弹性伸缩件31的伸缩端的破坏。

[0033] 需要说明的是,气锤3具体的型号规格需根据该装置的实际规格等进行选型确定,具体选型计算方法采用本领域现有技术,故不再详细赘述。

[0034] 以上仅为本申请的优选实施方式而已,并不用于限制本申请,对于本领域的技术人员来说,本申请可以有各种更改和变化。凡在本申请的精神和原则之内,所作的任何修改、等同替换、改进等,均应包含在本申请的保护范围之内。

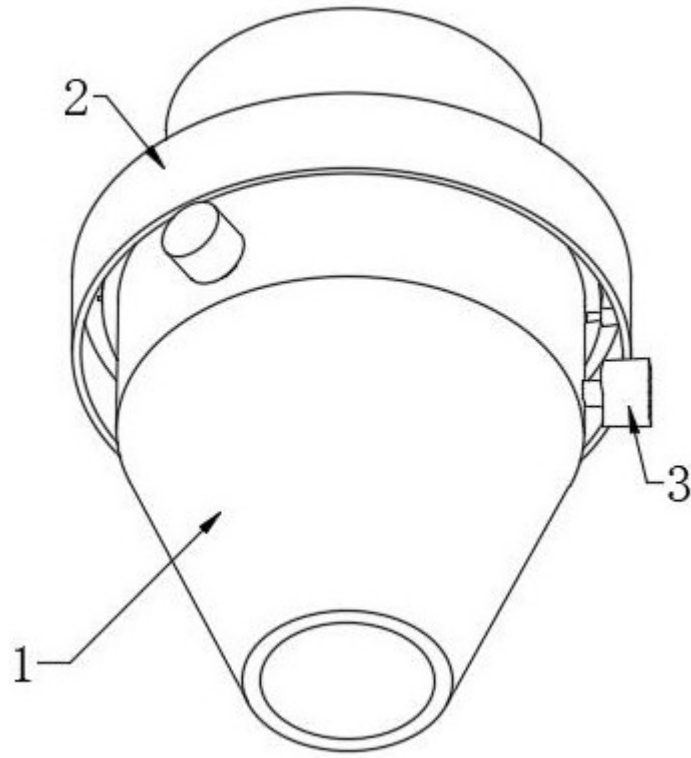


图 1

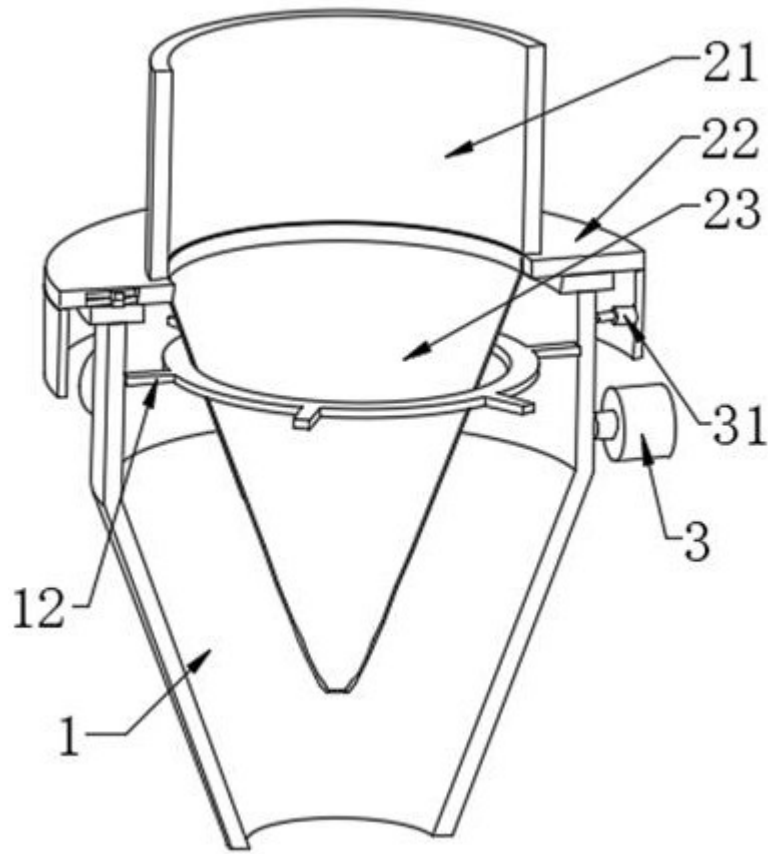


图 2

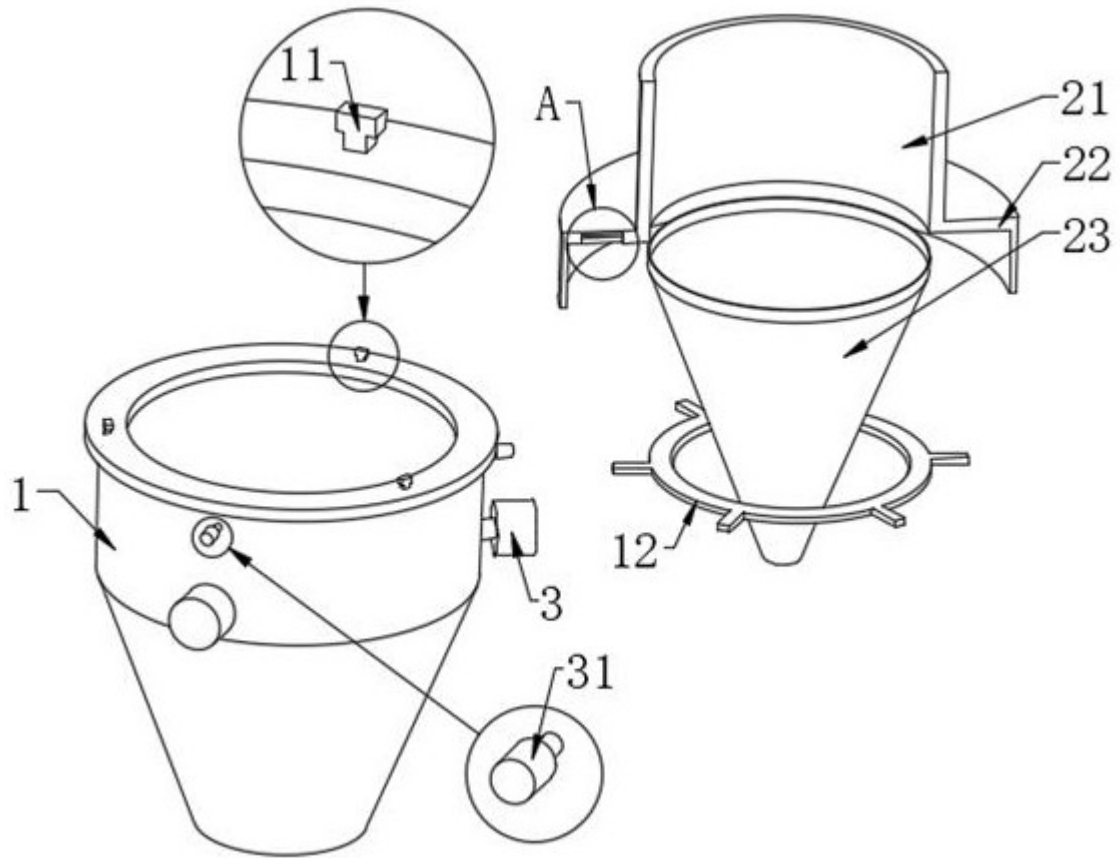


图 3

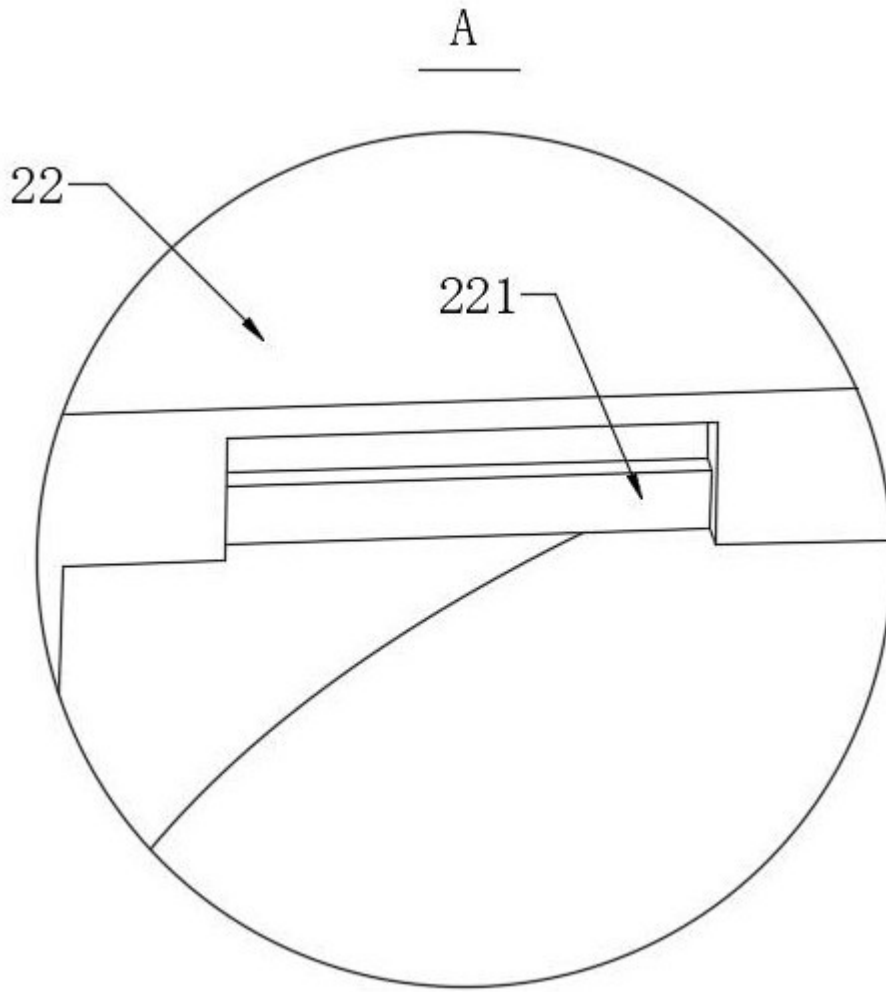


图 4