



(12) 发明专利申请

(10) 申请公布号 CN 104659853 A

(43) 申请公布日 2015. 05. 27

(21) 申请号 201310595555. 0

(22) 申请日 2013. 11. 25

(71) 申请人 西安立元智能科技有限公司

地址 710065 陕西省西安市高新区高新六路
52 号立人科技园 A 座 605 室

(72) 发明人 巨杰

(74) 专利代理机构 西安智萃知识产权代理有限
公司 61221

代理人 李东京

(51) Int. Cl.

H02J 7/00(2006. 01)

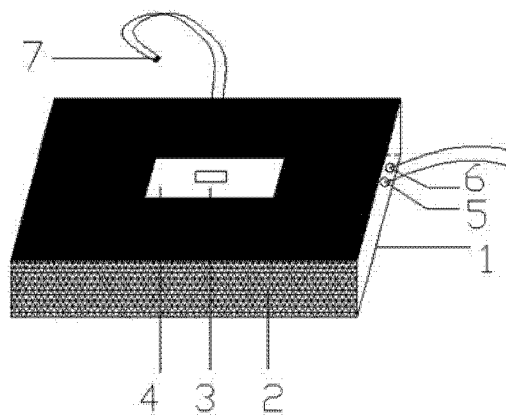
权利要求书1页 说明书1页 附图1页

(54) 发明名称

一种多功能智能手机充电底座

(57) 摘要

本发明信息公开了一种多功能智能手机充电底座,包括底座本体,所述本体中央凹槽中设有手机充电插头;所述本体后侧连接有设有外接充电插孔的电源线;所述本体前侧设有音箱;所述本体右侧设有音频输入端以及电源输入端。使用时,如果手机充电孔设在底部的话,可以直接将手机插入凹槽,通过奥村中的插头进行充电,如果手机充电插孔在其他周边,可以将手机插入插槽固定,而通过外接充电插孔进行充电。同时充电过程中,连接电脑的充电底座可以当做音箱使用,一举两得,本发明结构简单,通过本工具,可以将手机直立于桌面上,方便查看手机信息等操作,同时也实现了手机充电底座的多功能,非常方便实用。



1. 一种多功能智能手机充电底座,包括底座本体,其特征在于:所述本体中央凹槽中设有手机充电插头;所述本体后侧连接有设有接充电插孔的电源线;所述本体前侧设有音箱;所述本体右侧设有音频输入端以及电源输入端。

一种多功能智能手机充电底座

技术领域

[0001] 本发明涉及手机配件技术领域,具体的说是一种多功能智能手机充电底座。

背景技术

[0002] 随着通讯技术以及手机应用技术的发展,智能手机已经走入寻常百姓家,越来越多的人使用智能手机,尤其是年轻人对智能手机爱不释手,因为智能手机已经超越了手机的范畴,现在智能手机已经集通讯、娱乐、学习、商务多种功能于一体,更甚至繁多的手机应用软件更加丰富了其功能,因此智能手机不管是在生活还是工作中都扮演了非常重要的角色。但是目前限于智能手机电池技术的发展,智能手机用的较多时用电量随着也比较多,因此经常用着用着就没电了,徒增了很多烦恼。现在随着国家手机充电器标准的制定,智能手机充电器基本形成统一的规格,数据线和充电器电源线合二为一,非常方便,我们在日常充电时,可以将数据线之间插入电脑中进行 USB 充电,但是这样一是手机需要有特殊的地方放置,而是数据线放在电脑上也显得比较凌乱,不利于工作和学习。

[0003] 为了很好的解决上述问题,本发明提供一种多功能智能手机充电底座。

发明内容

[0004] 本发明解决其技术问题所采用的技术方案是:一种多功能智能手机充电底座,包括底座本体,所述本体中央凹槽中设有手机充电插头;所述本体后侧连接有设有接充电插孔的电源线;所述本体前侧设有音箱;所述本体右侧设有音频输入端以及电源输入端。

[0005] 本发明的有益效果是:本发明结构简单,通过本工具,可以将手机直立于桌面上,方便查看手机信息等操作,同时也实现了手机充电底座的多功能,非常方便实用。

[0006] 附图说明:

其中:1、底座;2、音箱;3、插头;4、中央凹槽;5、音频输入端;6、电源输入端;7、外接充电插孔。

[0007] 图1为本发明结构示意图。

具体实施方式

[0008] 下面结合附图,对本发明做以下详细说明:

如图1所示,本实用信息公开了一种多功能智能手机充电底座,包括底座1本体,所述本体中央凹槽4中设有手机充电插头3;所述本体后侧连接有设有外接充电插孔7的电源线;所述本体前侧设有音箱2;所述本体右侧设有音频输入端6以及电源输入端7。使用时,如果手机充电孔设在底部的话,可以直接将手机插入凹槽,通过奥村中的插头进行充电,如果手机充电插孔在其他周边,可以将手机插入插槽固定,而通过外接充电插孔7进行充电。同时充电过程中,连接电脑的充电底座可以当做音箱使用,一举两得,本发明结构简单,通过本工具,可以将手机直立于桌面上,方便查看手机信息等操作,同时也实现了手机充电底座的多功能,非常方便实用。

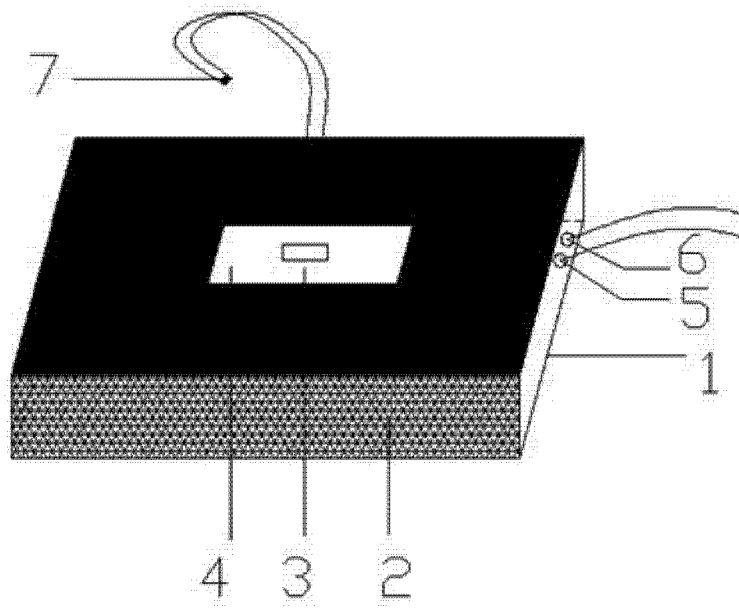


图 1