



(12) 实用新型专利

(10) 授权公告号 CN 214516605 U

(45) 授权公告日 2021.10.29

(21) 申请号 202120204086.5

(22) 申请日 2021.01.25

(73) 专利权人 湖南腾旺环保科技有限公司

地址 410005 湖南省长沙市望城经济开发区铜官循环经济工业基地华城路555号

(72) 发明人 解麾 粟雄

(74) 专利代理机构 北京维正专利代理有限公司

11508

代理人 苏龙

(51) Int. Cl.

B08B 9/20 (2006.01)

B08B 9/30 (2006.01)

B08B 9/44 (2006.01)

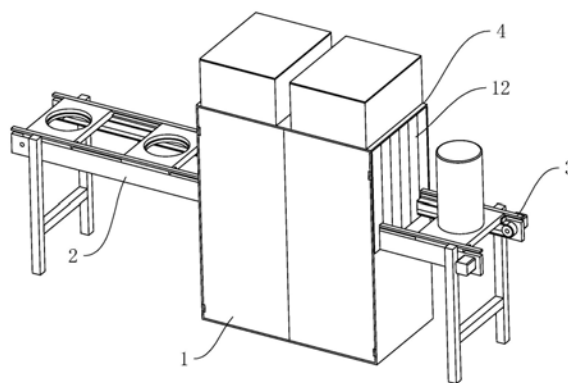
权利要求书1页 说明书3页 附图3页

(54) 实用新型名称

一种油漆桶清理装置

(57) 摘要

本申请涉及一种油漆桶清理装置,属于清洗装置的领域,其包括由底壁和侧壁形成的清洗室,以及用于封闭所述清洗室的顶盖,所述清洗室内设置有用于支撑被清洗容器的支撑件,所述支撑件上设置有用对被清洗容器限位的限位件,所述被清洗容器的开口向下设置,所述支撑件上设置有清洗管和驱使清洗管伸入被清洗容器开口的升降组件,所述清洗管上设置有喷头,所述顶盖上设置有用于盛放清洗液的箱体,所述箱体上设置有与所述清洗管连通的管道。本申请具有提高油漆桶的清洗效率的效果。



1. 一种油漆桶清理装置,其特征在于:包括由底壁和侧壁形成的清洗室(1),以及用于封闭所述清洗室(1)的顶盖(4),所述清洗室(1)内设置有用于支撑被清洗容器的支撑件(2),所述支撑件(2)上设置有用对被清洗容器限位的限位件(8),所述被清洗容器的开口向下设置,所述支撑件(2)上设置有清洗管(10)和驱使清洗管(10)伸入被清洗容器开口的升降组件(9),所述清洗管(10)上设置有喷头(11),所述顶盖(4)上设置有用于盛放清洗液的箱体,所述箱体上设置有与所述清洗管(10)连通的管道。

2. 根据权利要求1所述的一种油漆桶清理装置,其特征在于:所述支撑件(2)包括贯穿清洗室(1)侧壁的机架(21),所述机架(21)上滑动连接有支撑板(22),所述支撑板(22)上开设有用于放置所述被清洗容器的卡槽(23),所述机架(21)上设置有驱使支撑板(22)沿机架(21)滑动的传送件(3)。

3. 根据权利要求2所述的一种油漆桶清理装置,其特征在于:所述传送件(3)包括设置在机架(21)的传送带(32)和驱使传送带(32)运转的第一电机(33),所述传送带(32)上均匀间隔设置有多组推板(34),所述推板(34)用于推动支撑板(22)滑动。

4. 根据权利要求1所述的一种油漆桶清理装置,其特征在于:所述升降组件(9)包括第一气缸(91),所述第一气缸(91)的活塞杆竖直向下设置并连接有升降板(92),所述清洗管(10)设置在所述升降板(92)上。

5. 根据权利要求4所述的一种油漆桶清理装置,其特征在于:所述升降板(92)上设置有驱使清洗管(10)旋转的旋转组件(5),所述旋转组件(5)包括固定在升降板(92)上的第二电机(51),所述第二电机(51)连接有齿轮传动件,所述齿轮传动件与清洗管(10)传动连接。

6. 根据权利要求5所述的一种油漆桶清理装置,其特征在于:所述清洗管(10)和箱体均设置有两个,两个所述清洗管(10)各自与一个箱体连接,其中一个所述箱体用于盛放有机溶剂,另一个所述箱体用于盛放清水。

7. 根据权利要求1所述的一种油漆桶清理装置,其特征在于:所述清洗室(1)的底壁上设置有回收箱(13),所述回收箱(13)的顶部敞开。

8. 根据权利要求2所述的一种油漆桶清理装置,其特征在于:所述限位件(8)包括固定在机架(21)上的两个第二气缸(81),两所述第二气缸(81)对称设置在机架(21)的两侧,所述第二气缸(81)的活塞杆上固定有卡板(82),所述卡板(82)远离所述第二气缸(81)的一侧用于贴靠在所述被清洗容器上。

一种油漆桶清理装置

技术领域

[0001] 本申请涉及清洗装置的领域,尤其是涉及一种油漆桶清理装置。

背景技术

[0002] 油漆涂料是应用于建筑等行业的重要材料,油漆涂料能够通过不同的实施工艺涂覆在物件表面,形成粘附牢固、具有一定强度、连续固态薄膜。涂料属于有机化工高分子材料,所形成的涂膜属于高分子化合物类型。按照现代通行的化工产品的分类,涂料属于精细化工产品。

[0003] 油漆桶作为储存和运输油漆的重要工具,目前油漆桶在使用后通常都是通过人工进行清洗,人工清洗过程中,需要通过高压喷枪对柴油桶内进行清洗。

[0004] 针对上述中的相关技术,发明人认为在冲洗过程中,人工清洗的效率较低,不能满足使用需要。

实用新型内容

[0005] 为了提高油漆桶的清洗效率,本申请提供一种油漆桶清理装置。

[0006] 本申请提供了一种油漆桶清理装置采用如下的技术方案:

[0007] 一种油漆桶清理装置,包括由底壁和侧壁形成的清洗室,以及用于封闭所述清洗室的顶盖,所述清洗室内设置有用于支撑被清洗容器的支撑件,所述支撑件上设置有用对被清洗容器限位的限位件,所述被清洗容器的开口向下设置,所述支撑件上设置有清洗管和驱使清洗管伸入被清洗容器开口的升降组件,所述清洗管上设置有喷头,所述顶盖上设置有用以盛放清洗液的箱体,所述箱体上设置有与所述清洗管连通的管道。

[0008] 通过采用上述技术方案,设置清理室能够防止清理时的清洗剂和油污飞溅,降低对环境的污染;在清洗时,限位件对被清洗容器进行限位,避免清洗时发生晃动,升降组件驱使清洗管进入到被清洗容器内,清洗管上的喷头喷出清洗液对被清洗容器进行清洗,清洗液喷到被清洗容器的内壁后在重力作用下从开口流出,无需人工进行冲洗,清洗效率较高,使用较为方便。

[0009] 可选的,所述支撑件包括贯穿清洗室侧壁的机架,所述机架上滑动连接有支撑板,所述支撑板上开设有用于放置所述被清洗容器的卡槽,所述机架上设置有驱使支撑板沿机架滑动的传送件。

[0010] 通过采用上述技术方案,传送件能够自动将待清洗容器送入到清洗室内,并将清洗好的容器从清洗室内送出,自动化更高,能够进一步提高清洗的效率。

[0011] 可选的,所述传送件包括设置在机架的传送带和驱使传送带运转的第一电机,所述传送带上均匀间隔设置有多组推板,所述推板用于推动支撑板滑动。

[0012] 通过采用上述技术方案,第一电机接通电源时能够带动传送带运转,进而通过传送带上的推板带动支撑板滑动,能够同时传送多组推板和待清洗容器。

[0013] 可选的,所述升降组件包括第一气缸,所述第一气缸的活塞杆竖直向下设置并连

接有升降板,所述清洗管设置在所述升降板上。

[0014] 通过采用上述技术方案,第一气杆能够带动升降板升降,进而带动清洗管移动,使用气缸响应速度较快,能够使清洗管快速的进入到被清洗容器内。

[0015] 可选的,所述升降板上设置有驱使清洗管旋转的旋转组件,所述旋转组件包括固定在升降板上的第二电机,所述第二电机连接有齿轮传动件,所述齿轮传动件与清洗管传动连接。

[0016] 通过采用上述技术方案,第二电机能够通过齿轮传动件带动清洗管旋转,进而使清洗管内的清洗液能够更加均匀的喷洒到被清洗容器内,清洗效果较好。

[0017] 可选的,所述清洗管和箱体均设置有两个,两个所述清洗管各自与一个箱体连接,其中一个所述箱体用于盛放有机溶剂,另一个所述箱体用于盛放清水。

[0018] 通过采用上述技术方案,在清洗时,先使用有机溶剂对油漆桶内的油漆进行清洗,然后再通过清水进行进一步清洗,清洗效果较好。

[0019] 可选的,所述清洗室的底壁上设置有回收箱,所述回收箱的顶部敞开。

[0020] 通过采用上述技术方案,回收箱能够对清洗后的废水进行收集,避免废水污染环境。

[0021] 可选的,所述限位件包括固定在机架上的两个第二气缸,两所述第二气缸对称设置在机架的两侧,所述第二气缸的活塞杆上固定有卡板,所述卡板远离所述第二气缸的一侧用于贴靠在所述被清洗容器上。

[0022] 通过采用上述技术方案,两个第二气缸分别抵接在被清洗容器的两侧,能够使被清洗容器保持稳定,不易发生晃动。

[0023] 综上所述,本申请包括以下至少一种有益技术效果:

[0024] 1.通过设置升降组件和清洗管,升降组件驱使清洗管进入到被清洗容器内,清洗管上的喷头喷出清洗液对被清洗容器进行清洗,清洗剂喷到被清洗容器的内壁后在重力作用下从开口流出,无需人工进行冲洗;

[0025] 2.通过设置传送件,传送件能够自动将待清洗容器送入到清洗室内,并将清洗好的容器从清洗室内送出,自动化更高。

附图说明

[0026] 图1是本申请实施例的一种油漆桶清理装置的主视图;

[0027] 图2是图1中清洗室内的结构示意图;

[0028] 图3是图2中升降组件和旋转组件的结构示意图。

[0029] 附图标记说明:1、清洗室;2、支撑件;21、机架;22、支撑板;23、卡槽;3、传送件;31、传送辊;32、传送带;33、第一电机;34、推板;4、顶盖;5、旋转组件;51、第二电机;52、第一齿轮;53、第二齿轮;6、第一箱体;7、第二箱体;8、限位件;81、第二气缸;82、卡板;9、升降组件;91、第一气缸;92、升降板;10、清洗管;11、喷头;12、遮挡帘;13、回收箱。

具体实施方式

[0030] 以下结合附图1-3对本申请作进一步详细说明。

[0031] 本申请实施例公开一种油漆桶清理装置,参照图1,包括用于对油漆桶进行清洗的

清洗室1,清洗室1上贯穿设置有支撑件2,支撑件2上设置有用于传送油漆桶的传送件3。

[0032] 清洗室1包括底壁和侧壁,清洗室1顶部设置有顶盖4,侧壁上开设有供油漆桶进出清洗室1的通孔,通孔上设置有遮挡帘12,顶盖4的上表面固定有第一箱体6和第二箱体7,第一箱体6用于盛放清水,第二箱体7用于盛放有机溶剂。

[0033] 参照图2,支撑件2包括贯穿清洗室1侧壁的机架21,机架21上滑动连接有多个支撑板22,支撑板22上开设有用于放置油漆桶的卡槽23,传送件3包括设置在机架21的传送辊31,传送辊31上张紧套设有传送带32,传送带32的承载面上均匀间隔固定有多个推板34,机架21上固定有与一个传送辊31同轴连接的第一电机33,第一电机33接通电源时,能够带动传送辊31旋转,进而带动皮带运转,使皮带上的推板34能够推动支撑板22沿机架21长度方向滑动。

[0034] 机架21上设置有用对被清洗容器限位的限位件8,限位件8包括固定在机架21上的两个第二气缸81,两第二气缸81对称设置在机架21的两侧,第二气缸81的活塞杆上固定有卡板82,卡板82远离第二气缸81的一侧为弧面,用于贴靠在被清洗容器上,当接通气源时,第二气缸81的活塞杆能够伸出,进而带动卡板82移动,使卡板82的弧形面卡接在油漆桶的外壁上。

[0035] 参照图3,支撑件2与清洗箱内的位置设置有两个升降组件9,每个升降组件9均包括固定在机架21上的第一气缸91,第一气缸91的活塞杆竖直向下设置,第一气缸91的活塞杆底端固定连接升降板92,升降板92上固定有竖直设置的清洗管10。其中一个清洗管10与第一箱体6连接,另一个清洗管10与第二箱体7连接,连接管用于插入油漆桶内的一端上均匀设置多个喷头11。第一箱体6和第二箱体7内均设置有与连接管连接的高压泵。

[0036] 升降板92上设置有驱使清洗管10旋转的旋转组件5,旋转组件5包括固定在升降板92上的第二电机51,第二电机51的输出轴上固定有第一齿轮52,清洗管10上固定有与第一齿轮52啮合的第二齿轮53,第二电机51接通电机时能够通过第一齿轮52和第二齿轮53的啮合带动清洗管10旋转,使清洗管10上的喷头11能够无死角的喷射到油漆桶的内壁上。

[0037] 参照图2,清洗室1的底壁上设置有两个回收箱13,两个回收箱13之间设置有隔板,回收箱13的顶部敞开,使两个回收箱13能够分别对废水和废有机溶剂分别进行回收,便于进行污水分类处理。

[0038] 本申请实施例一种油漆桶清理装置的实施原理为:在工作时,将油漆桶的开口朝下放置在支撑板22上,然后接通第一电机33电源,能够带动传送辊31旋转,进而带动皮带运转,使皮带上的推板34能够推动支撑板22沿机架21长度方向滑动,使油漆桶进入到清洗室1内;当油漆桶移动到对应的位置时,第二气缸81的活塞杆伸出,进而带动卡板82移动,使卡板82的弧形面卡接在油漆桶的外壁上,对油漆桶进行固定;接着第一气缸91的活塞杆缩回,驱使清洗管10进入到油漆桶内,高压水泵将第一箱体6内的有机溶剂泵送到油漆筒内,对油漆桶进行清洗。

[0039] 以上均为本申请的较佳实施例,并非依此限制本申请的保护范围,故:凡依本申请的结构、形状、原理所做的等效变化,均应涵盖于本申请的保护范围之内。

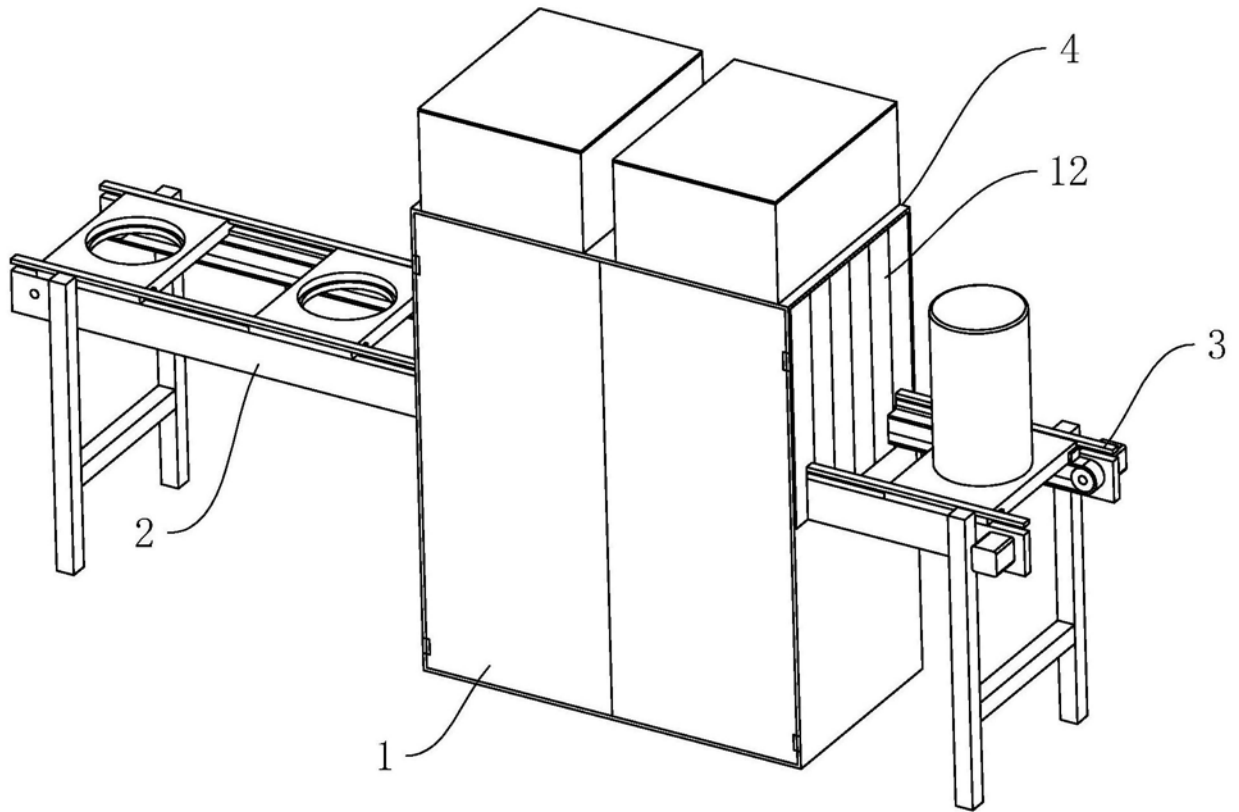


图1

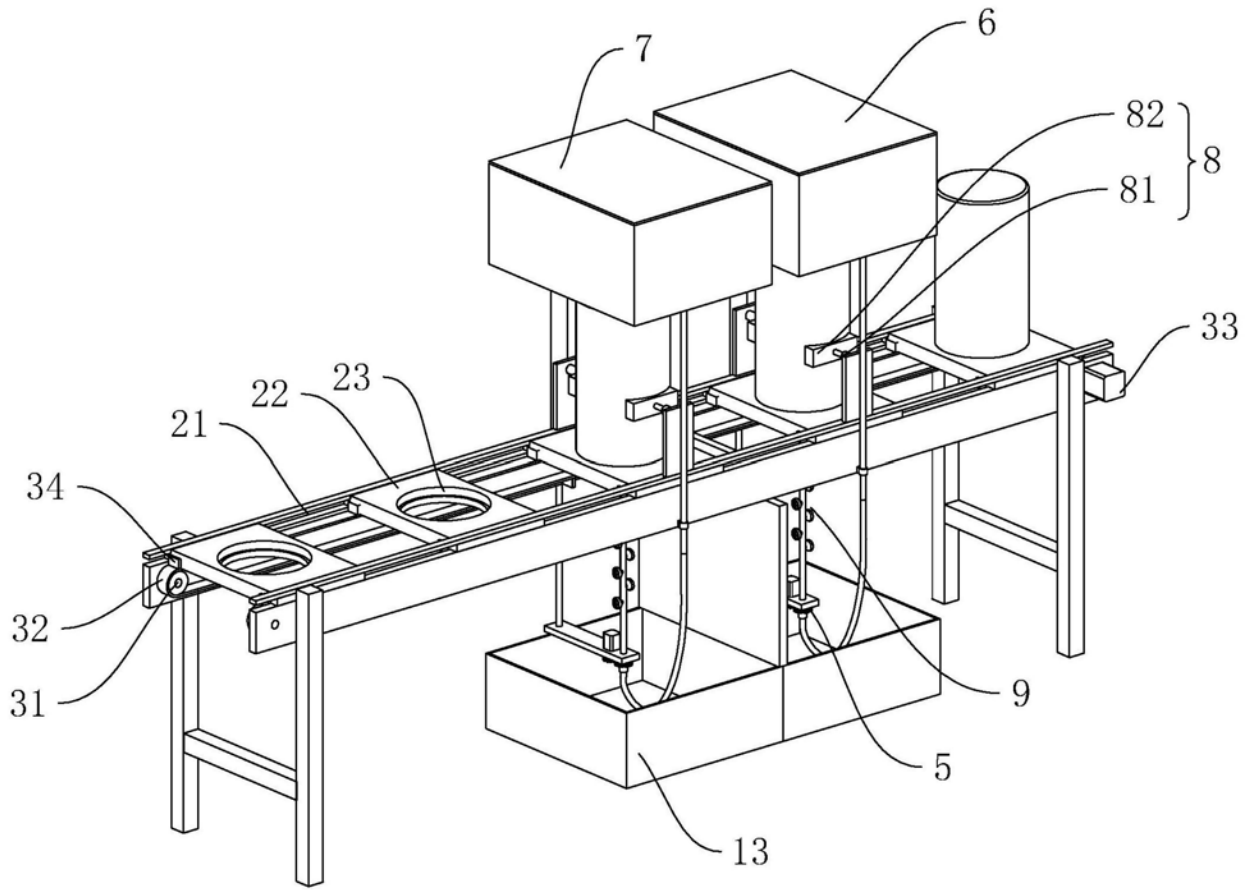


图2

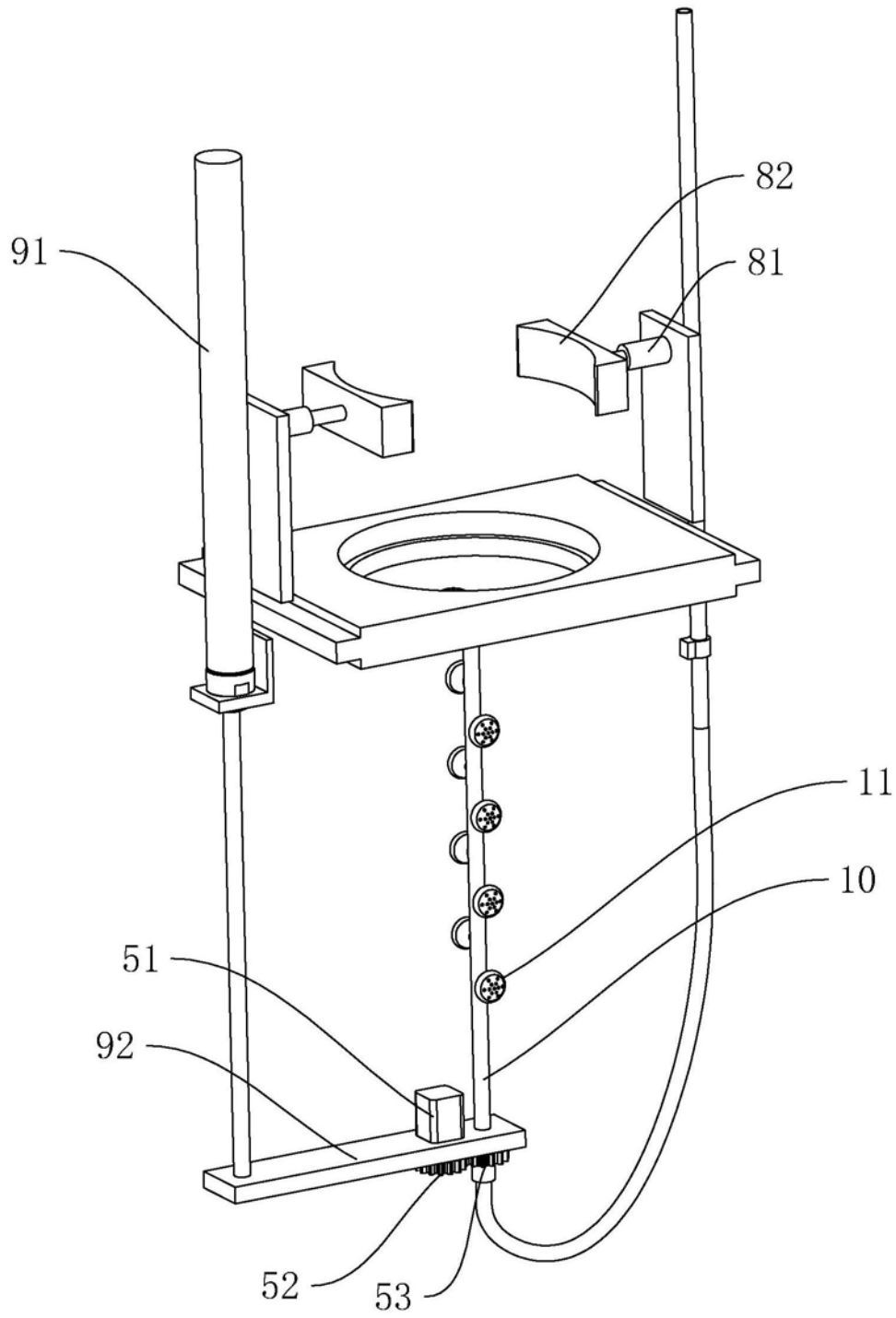


图3