



# (12) 实用新型专利

(10) 授权公告号 CN 219420915 U

(45) 授权公告日 2023. 07. 25

(21) 申请号 202320211104.1

(51) Int.Cl.

(22) 申请日 2023.02.14

H04N 23/54 (2023.01)

H04N 23/50 (2023.01)

(73) 专利权人 西安热工研究院有限公司

F16M 13/02 (2006.01)

F16M 11/08 (2006.01)

地址 710048 陕西省西安市碑林区兴庆路  
136号

F16M 11/10 (2006.01)

专利权人 华能集团技术创新中心有限公司

(72) 发明人 毕玉冰 杨东 肖力炀 崔逸群

刘超飞 曾荣汉 吕珍珍 胥冠军

朱博迪 刘迪 刘骁 王文庆

邓楠轶 董夏昕 朱召鹏 介银娟

王艺杰 崔鑫

(74) 专利代理机构 西安通大专利代理有限责任  
公司 61200

专利代理师 闵岳峰

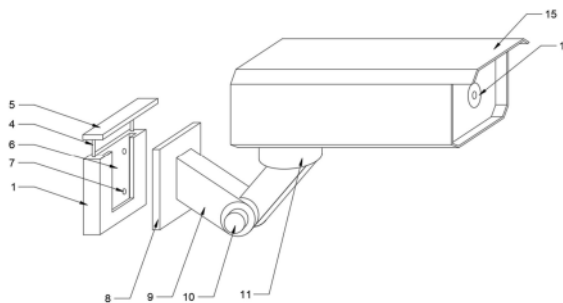
权利要求书1页 说明书3页 附图2页

## (54) 实用新型名称

一种便于拆卸的摄像装置

## (57) 摘要

本实用新型提供了一种便于拆卸的摄像装置,包括固定座,固定座的内侧两端设置有安装槽,安装槽的内侧中部滑动安装有活动杆,活动杆的外表面设置有弹簧,活动杆的顶端中部设置有盖板,盖板位于固定座的顶端中部,固定座的右端中部设置有枪型摄像头,固定座的内侧右端设置有限位槽,限位槽的内侧中部滑动安装有安装板。本实用新型通过在固定座的内侧两端设置有安装槽,在安装槽的内侧中部设置有活动杆,拉动活动杆,使得盖板与固定座进行分开,从而方便对枪型摄像头进行固定安装,同时通过弹簧使得盖板与固定座进行闭合连接,从而实现对枪型摄像头进行固定安装,反之拉开盖板,从而方便对枪型摄像头进行快速拆卸更换。



1. 一种便于拆卸的摄像装置,其特征在于,包括固定座(1),所述固定座(1)的内侧两端设置有安装槽(2),所述安装槽(2)的内侧中部滑动安装有活动杆(4),所述活动杆(4)的外表面设置有弹簧(3),所述弹簧(3)滑动安装在安装槽(2)的内侧中部,所述活动杆(4)的顶端中部设置有盖板(5),所述盖板(5)位于固定座(1)的顶端中部,所述固定座(1)的右端中部设置有枪型摄像头(14)。

2. 根据权利要求1所述的一种便于拆卸的摄像装置,其特征在于,所述固定座(1)的内侧右端设置有限位槽(6),所述限位槽(6)位于两组安装槽(2)的中部,所述限位槽(6)的内侧中部滑动安装有安装板(8),所述安装板(8)与固定座(1)进行滑动连接。

3. 根据权利要求2所述的一种便于拆卸的摄像装置,其特征在于,所述固定座(1)的内侧中部设置有多组安装孔(7),所述安装孔(7)位于限位槽(6)的内侧中部,所述安装孔(7)与固定螺栓相适配。

4. 根据权利要求2所述的一种便于拆卸的摄像装置,其特征在于,所述安装板(8)的右端中部固定安装有连接杆(9),所述连接杆(9)可转动调节,所述连接杆(9)的顶端中部固定安装有旋转台(11),所述旋转台(11)位于固定座(1)的右端中部。

5. 根据权利要求4所述的一种便于拆卸的摄像装置,其特征在于,所述旋转台(11)的顶端中部设置有枪型摄像头(14)。

6. 根据权利要求5所述的一种便于拆卸的摄像装置,其特征在于,所述旋转台(11)的内侧中部固定安装有电机(12),所述电机(12)的输出端固定安装有转动轴(13),所述转动轴(13)固定安装在枪型摄像头(14)的底端左侧,通过电机(12)使得转动轴(13)带动枪型摄像头(14)进行水平方向转动。

7. 根据权利要求6所述的一种便于拆卸的摄像装置,其特征在于,所述枪型摄像头(14)的顶端中部设置有遮光板(15)。

8. 根据权利要求4所述的一种便于拆卸的摄像装置,其特征在于,所述连接杆(9)的转折处设置有固定螺杆(10)。

## 一种便于拆卸的摄像装置

### 技术领域

[0001] 本实用新型涉及监控摄像头安装领域,特别涉及一种便于拆卸的摄像装置。

### 背景技术

[0002] 监控摄像头是一种半导体成像器件,具有灵敏度高、抗强光、畸变小、体积小、寿命长、抗震动等优点。监控摄像机安全防范系统中,图像的生成当前主要是来自CCD摄像机,也可将存储的电荷取出使电压发生变化,具有抗震动和撞击之特性而被广泛应用,其广泛运用于室内室外高空拍摄监控及交通预警等。

[0003] 监控摄像头在长时间的使用过程中会出现损坏等情况,需要对其进行维修或更换,然而传统的监控摄像头在安装的过程中,多是采用固定螺栓对其进行固定安装,使得无法对监控摄像头进行快速的拆卸更换。

### 实用新型内容

[0004] 本实用新型的主要目的在于提供一种便于拆卸的摄像装置,可以有效解决背景技术中的问题。

[0005] 为实现上述目的,本实用新型采取的技术方案为:

[0006] 一种便于拆卸的摄像装置,包括固定座,所述固定座的内侧两端设置有安装槽,所述安装槽的内侧中部滑动安装有活动杆,所述活动杆的外表面设置有弹簧,所述弹簧滑动安装在安装槽的内侧中部,所述活动杆的顶端中部设置有盖板,所述盖板位于固定座的顶端中部,所述固定座的右端中部设置有枪型摄像头,通过弹簧从而带动活动杆在安装槽的内侧中部进行垂直方向滑动,从而带动盖板与固定座进行闭合或展开。

[0007] 所述固定座的内侧右端设置有限位槽,所述限位槽位于两组安装槽的中部,所述限位槽的内侧中部滑动安装有安装板,所述安装板与固定座进行滑动连接,通过把安装板滑动安装在限位槽的内侧中部,从而可以对连接杆进行固定安装,从而实现对枪型摄像头进行固定安装。

[0008] 优选的,所述安装板的右端中部固定安装有连接杆,所述连接杆可转动调节,所述连接杆的顶端中部固定安装有旋转台,所述旋转台位于固定座的右端中部。

[0009] 优选的,所述旋转台的顶端中部设置有枪型摄像头。

[0010] 优选的,所述旋转台的内侧中部固定安装有电机,所述电机的输出端固定安装有转动轴,所述转动轴固定安装在枪型摄像头的底端左侧,通过电机使得转动轴带动枪型摄像头进行水平方向转动。

[0011] 优选的,所述连接杆的转折处设置有固定螺杆,通过固定螺杆可以调节连接杆转折的角度,从而方便对枪型摄像头拍摄的位置进行调整。

[0012] 优选的,所述枪型摄像头的顶端中部设置有遮光板,通过遮光板可以对枪型摄像头起到遮雨挡光的作用,使得枪型摄像头进行稳定的运行拍摄。

[0013] 优选的,所述固定座的内侧中部设置有多组安装孔,所述安装孔位于限位槽的内

侧中部,所述安装孔与固定螺栓相适配,通过安装孔可以对固定座进行固定安装。

[0014] 与现有技术相比,本实用新型具有如下有益效果:

[0015] 通过在固定座的内侧两端设置有安装槽,在安装槽的内侧中部设置有活动杆,通过活动杆带动盖板在固定座的顶端中部进行垂直方向滑动,向外拉动盖板,从而方便安装板滑动安装进限位槽中,同时通过在活动杆的底端外表面设置有弹簧,通过弹簧产生的拉力,使得活动杆向安装槽的内侧方向滑动,从而带动盖板与固定座的顶部进行接触,使得盖板与固定座进行封闭连接,从而实现对枪型摄像头的连接杆进行限位固定,同时向上拉动盖板,方便工作人员对枪型摄像头进行快速的拆卸维护。

### 附图说明

[0016] 图1为本实用新型一种便于拆卸的摄像装置的整体结构图;

[0017] 图2为本实用新型一种便于拆卸的摄像装置中固定座的侧剖结构图;

[0018] 图3为本实用新型一种便于拆卸的摄像装置中旋转台与枪型摄像头连接关系的侧剖结构图。

[0019] 附图标记说明:

[0020] 1、固定座;2、安装槽;3、弹簧;4、活动杆;5、盖板;6、限位槽;7、安装孔;8、安装板;9、连接杆;10、固定螺杆;11、旋转台;12、电机;13、转动轴;14、枪型摄像头;15、遮光板。

### 具体实施方式

[0021] 以下结合附图对本实用新型作进一步详细说明。

[0022] 通过在固定座1的内侧两端设置有安装槽2,在安装槽2的内侧中部设置有活动杆4,通过活动杆4带动盖板5在固定座1的顶端中部进行垂直方向滑动,向外拉动盖板5,从而使得安装板8滑动安装进限位槽6中,同时通过在活动杆4的外表面设置有弹簧3,通过弹簧3产生的拉力,使得活动杆4向安装槽2的内侧方向滑动,从而带动盖板5与固定座1的顶部进行接触,使得盖板5与固定座1进行封闭连接,从而实现对枪型摄像头14进行限位固定,同时向上拉动盖板5,方便工作人员对枪型摄像头14进行快速的拆卸维护。

[0023] 同时在连接杆9的转折处设置有固定螺杆10,通过固定螺杆10可以调节连接杆9弯折的角度,同时通过在旋转台11的内侧中部设置有电机12,通过电机12带动转动轴13进行转动,从而使得枪型摄像头14在旋转台11的顶端中部进行转动,通过上述装置从而方便工作人员对枪型摄像头14拍摄的位置进行快速调整。

[0024] 实施例1

[0025] 参照图1所示,一种便于拆卸的摄像装置,包括固定座1,所述固定座1的内侧两端设置有安装槽2,所述安装槽2的内侧中部滑动安装有活动杆4,所述活动杆4的外表面设置有弹簧3,所述弹簧3滑动安装在安装槽2的内侧中部,所述活动杆4的顶端中部设置有盖板5,所述盖板5位于固定座1的顶端中部,通过弹簧3从而带动活动杆4在安装槽2的内侧中部进行垂直方向滑动,从而带动盖板5与固定座1进行闭合或展开,所述固定座1的右端中部设置有枪型摄像头14。

[0026] 所述固定座1的内侧右端设置有限位槽6,所述限位槽6位于两组安装槽2的中部,所述限位槽6的内侧中部滑动安装有安装板8,所述安装板8与固定座1进行滑动连接,所述

安装板8的右端中部固定安装有连接杆9,所述连接杆9可转动调节,所述连接杆9的顶端中部固定安装有旋转台11,所述旋转台11位于固定座1的右端中部,所述旋转台11的顶端中部设置有枪型摄像头14,通过把安装板8滑动安装在限位槽6的内侧中部,从而可以对连接杆9进行固定安装,从而实现对枪型摄像头14进行固定安装。

[0027] 本实用新型的工作原理是:

[0028] 通过在固定座1的内侧中部设置有限位槽6,当安装板8滑动安装进限位槽6的内侧中部时,从而带动对连接杆9的位置进行限位固定,所述连接杆9的末端设置有旋转台11,在旋转台11的顶端中部设置有枪型摄像头14,通过上述装置可以对枪型摄像头14进行快速的安装,同时在固定座1的内侧两端设置有安装槽2,在安装槽2的内侧中部滑动安装有活动杆4,通过向外拉动活动杆4,从而带动盖板5在固定座1的顶端中部进行垂直方向滑动,拉动盖板5使得盖板5向上移动,从而方便对安装板8进行限位安装,同时通过弹簧3产生的拉力,使得盖板5与固定座1的顶部进行闭合状态,从而使得对连接杆9进行固定,使得枪型摄像头14进行稳定的运行拍摄。

[0029] 实施例2

[0030] 参照图1所示,一种便于拆卸的摄像装置:

[0031] 所述旋转台11的内侧中部固定安装有电机12,所述电机12的输出端固定安装有转动轴13,所述转动轴13固定安装在枪型摄像头14的底端左侧,通过电机12使得转动轴13带动枪型摄像头14进行水平方向转动,通过电机12带动转动轴13进行转动,从而使得枪型摄像头14在旋转台11的上端中部进行转动。

[0032] 所述连接杆9的转折处设置有固定螺杆10,通过固定螺杆10可以对连接杆9弯折的角度进行调节固定,从而方便工作人员对枪型摄像头14拍摄的位置进行调整。

[0033] 所述枪型摄像头14的顶端中部设置有遮光板15,通过遮光板15可以为枪型摄像头14起到遮雨挡光的作用,从而使得枪型摄像头14进行稳定的运行拍摄。

[0034] 所述固定座1的内侧中部设置有多组安装孔7,所述安装孔7位于限位槽6的内侧中部,所述安装孔7与固定螺栓相适配,通过安装孔7可以对固定座1进行限位固定,从而带动对枪型摄像头14进行固定安装。

[0035] 本实用新型的工作原理是:

[0036] 通过在旋转台11的内侧中部固定安装有电机12,通过电机12带动转动轴13进行转动,从而使得枪型摄像头14在旋转台11的上端中部进行转动,同时通过固定螺杆10可以对连接杆9弯折的角度进行调节,通过上述装置可以对枪型摄像头14拍摄的位置进行调整,并且在枪型摄像头14的顶端中部设置有遮光板15,通过遮光板15可以为枪型摄像头14起到遮雨挡光的作用,从而使得枪型摄像头14进行稳定的运行拍摄。

[0037] 以上显示和描述了本实用新型的基本原理和主要特征和本实用新型的优点。本行业的技术人员应该了解,本实用新型不受上述实施例的限制,上述实施例和说明书中描述的只是说明本实用新型的原理,在不脱离本实用新型精神和范围的前提下,本实用新型还会有各种变化和改进,这些变化和改进都落入要求保护的本实用新型范围内。本实用新型要求保护范围由所附的权利要求书及其等效物界定。

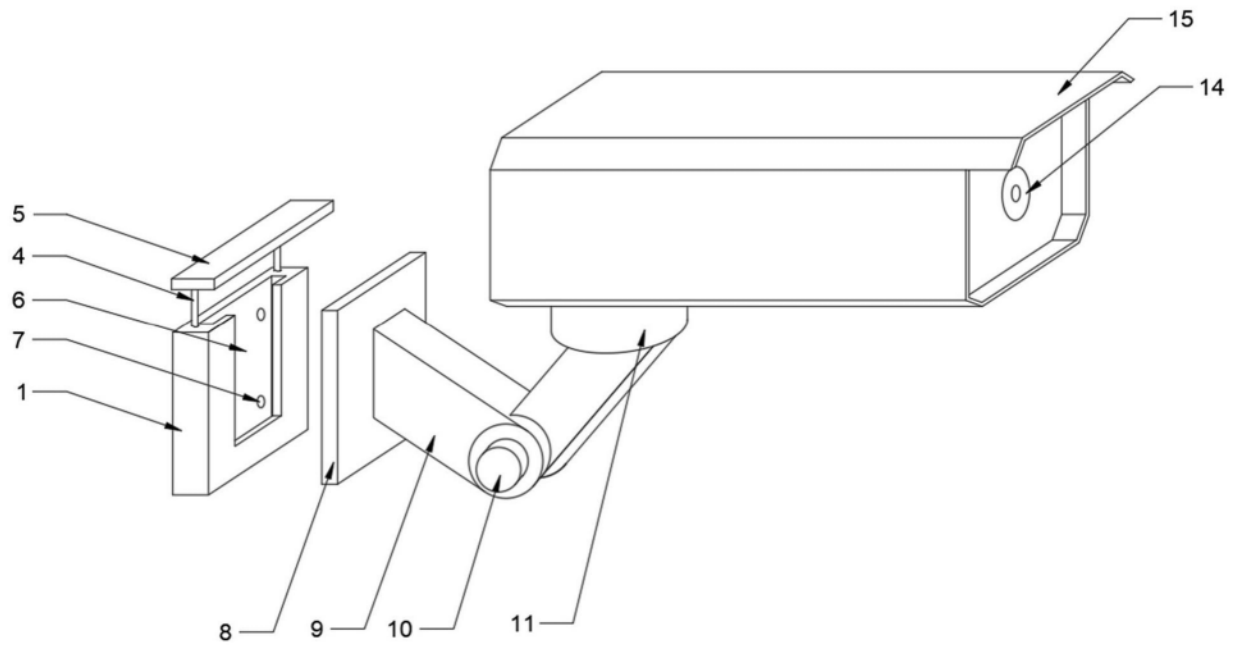


图1

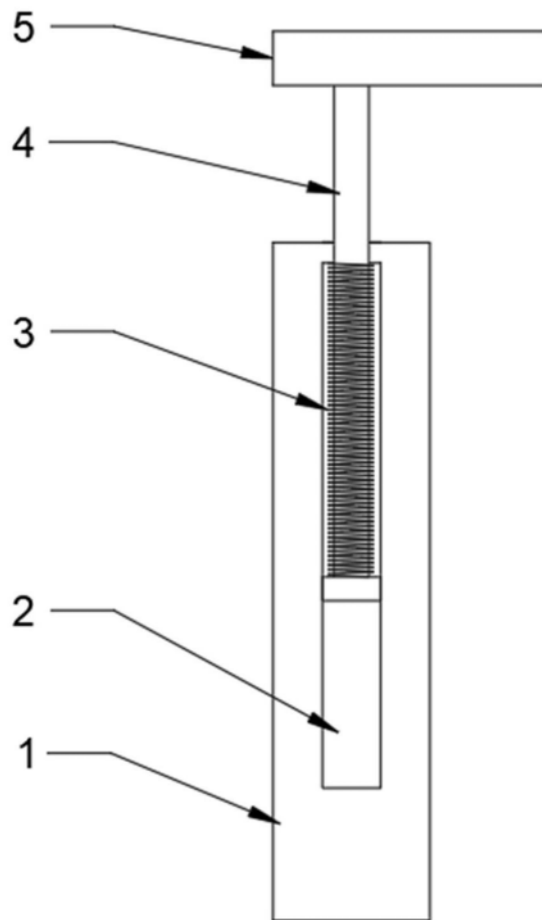


图2

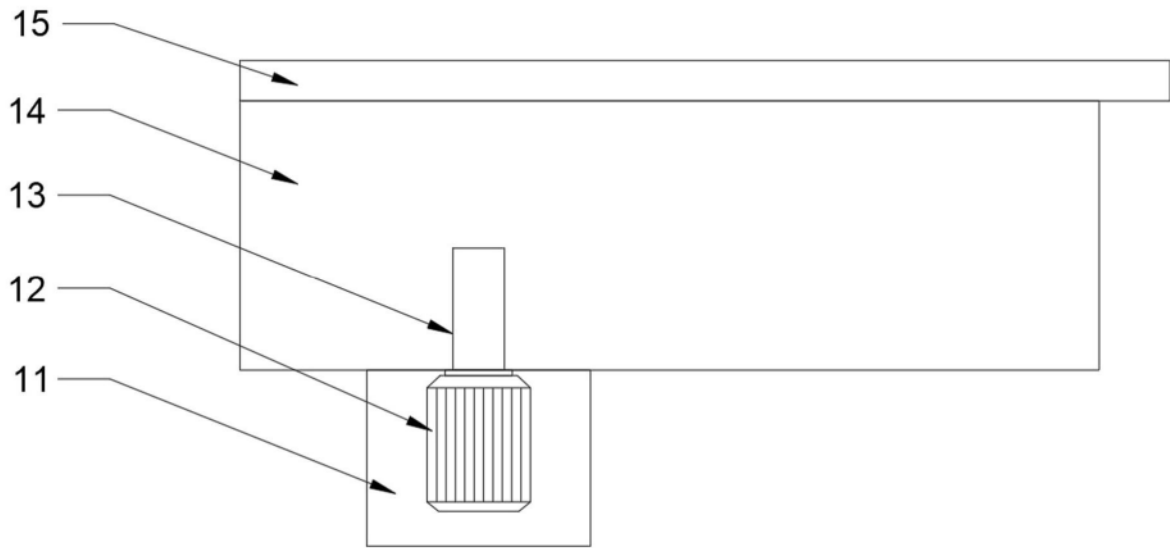


图3